



АЯ 46



426028, Россия, г. Ижевск,  
ул. Пойма, 25, ООО "ГАЛЕОН"  
тел. (3412) 50-59-32, 50-69-11  
www.akvilon-izh.ru  
info@akvilon-izh.ru

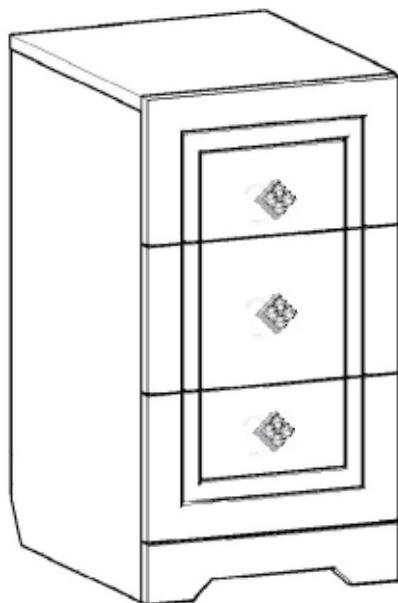


# Капелла 12.2.1 Тумба туалетного столика.

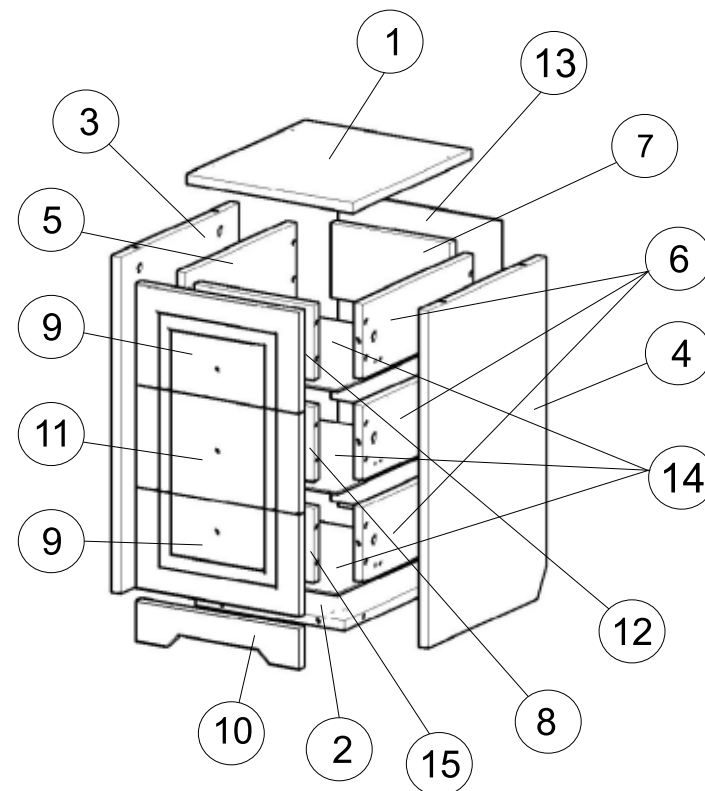
проект БИ.08.03.00.00, индекс Ж2-5/3

## ГАБАРИТЫ:

Ширина - 326мм  
Глубина - 392мм  
Высота - 608мм



Перед началом сборки внимательно ознакомьтесь с инструкцией.



**Претензии по качеству принимаются при наличии  
упаковочных ярлыков!!!**

Изготовитель оставляет за собой право вносить незначительные изменения.

Изделие соответствует требованиям ГОСТ 16371-93

Сборку изделия производить согласно данной инструкции.

## Сборочные элементы

№	И-ие:	Р-р:	Кол-во:
1	Столешница	326x376	1
2	Дно	292x376	1
3,4	Бок тумбы лев.\прав.	592x376	2
5,6	Бок ящика лев.\прав.	130x350	6
7	Задняя панель ящика	130x3234	3
8,12,15	Пер. панель ящика	130x234	3
9	Фасад ящика	176x322	2
10	Цоколь	70x322	1
11	Фасад ящика	176x322	1
13	ДВП	551x322	1
14	Дно ящика(ДВП)	264x348	3

67 Шуруп 3x20		8 шт.
87 Ключ		1 шт.
83 Направляющие 400 мм.		3 компл.
62 Ручка		3шт.
65 Саморезы 3.5x16		120 шт.
54 Дюбель эксцент-рика		16шт.
51 Винт-конфирмат 7x50		24 шт.
53 Эксцентрик		16шт.
73 Подпятник		4 шт.

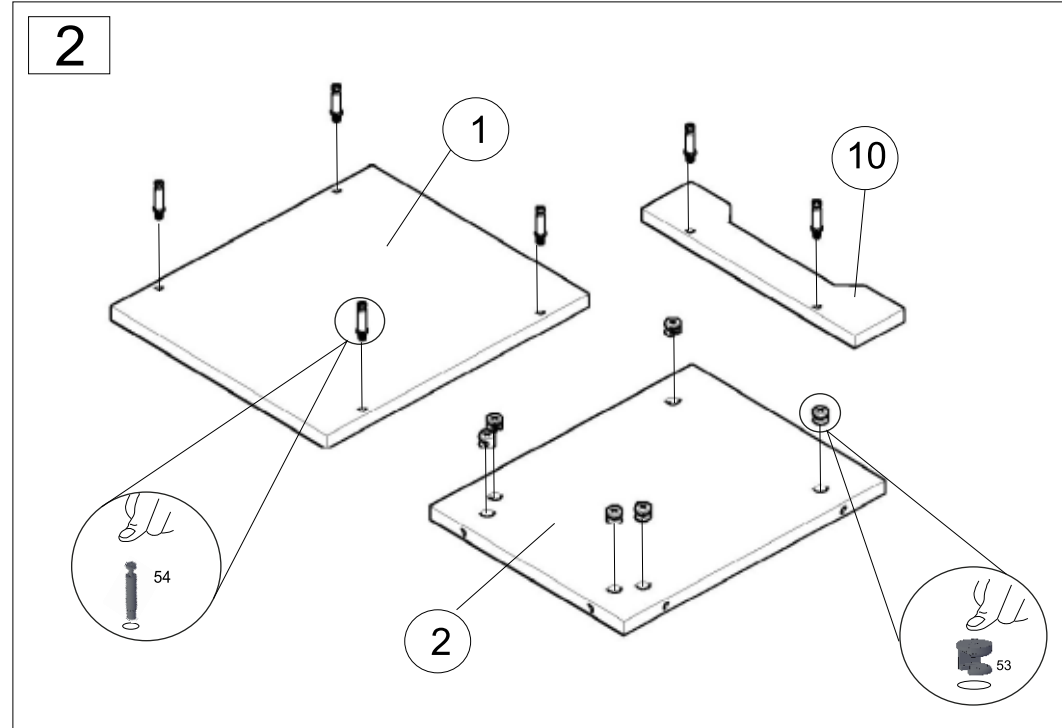
1

**Внимание!**

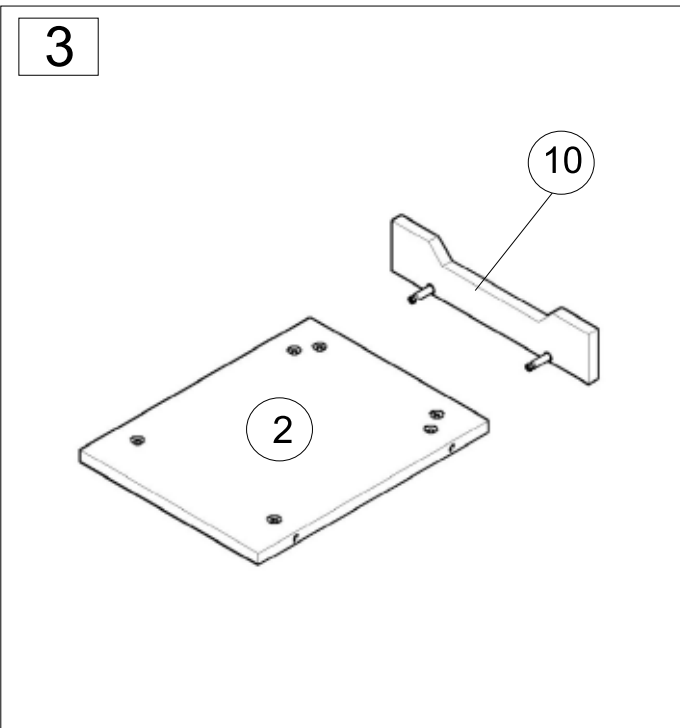
Во избежание потертостей деталей  
монтаж фурнитуры производить на  
любом предохранительном материале



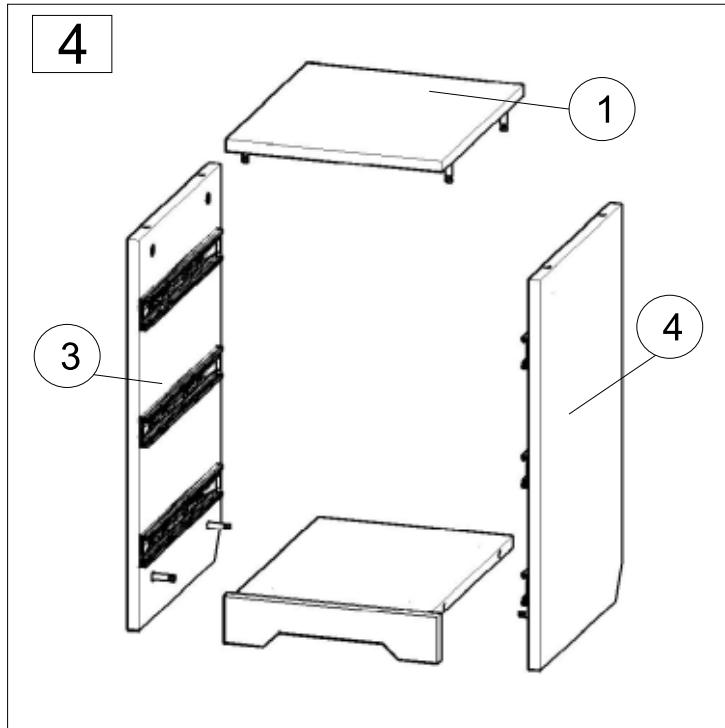
2



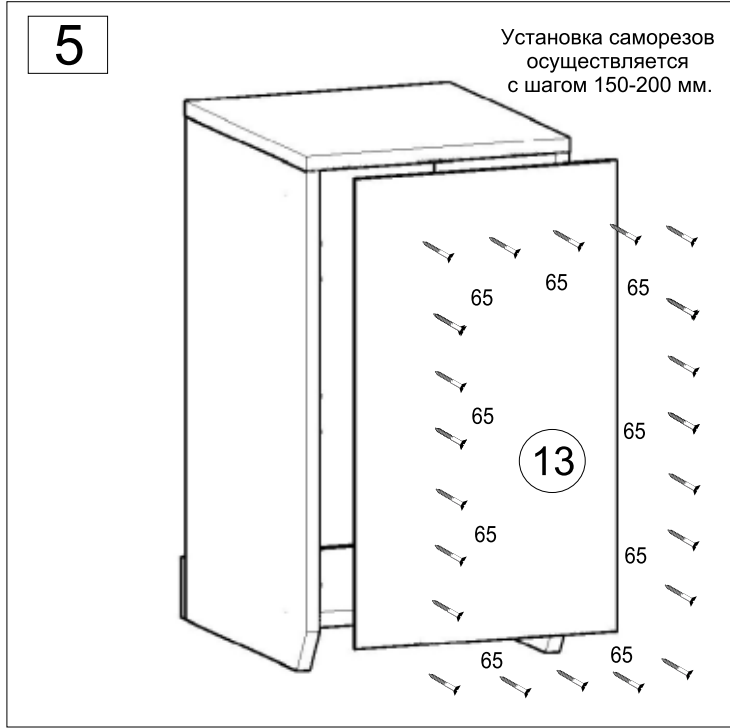
3



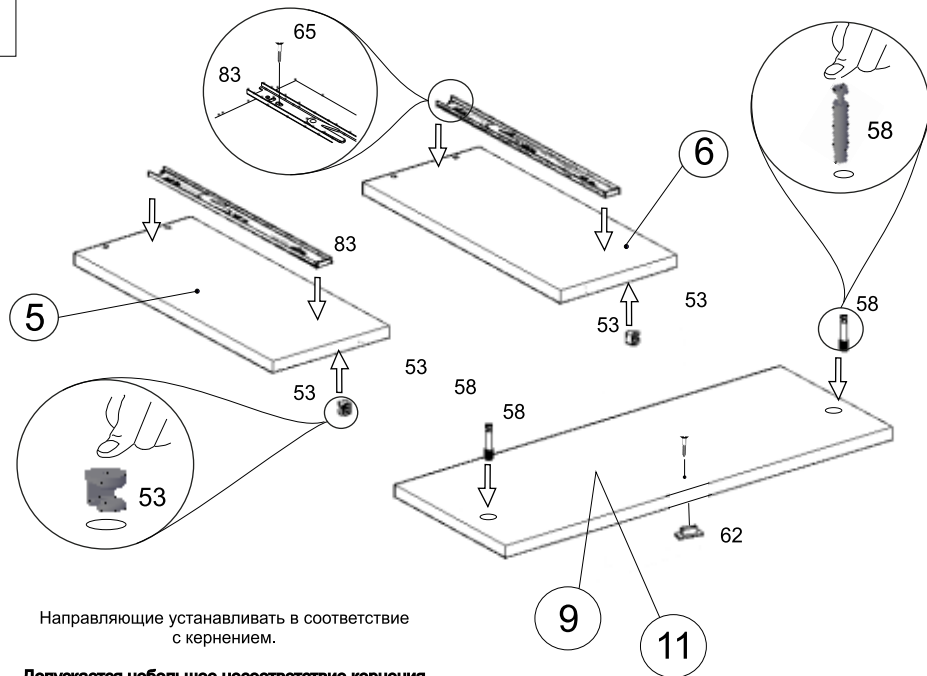
4



5



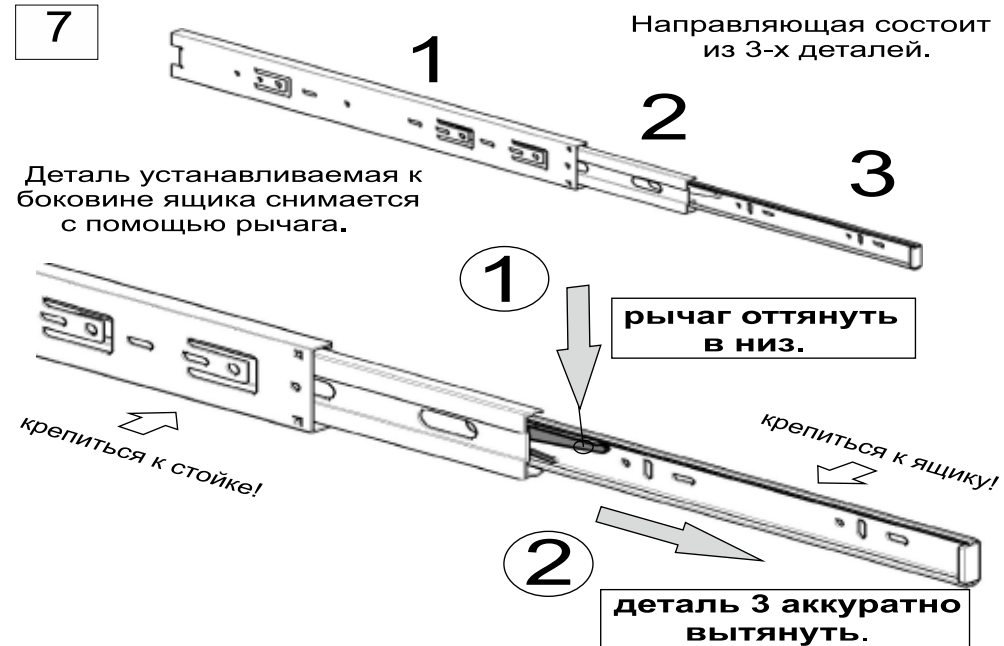
6



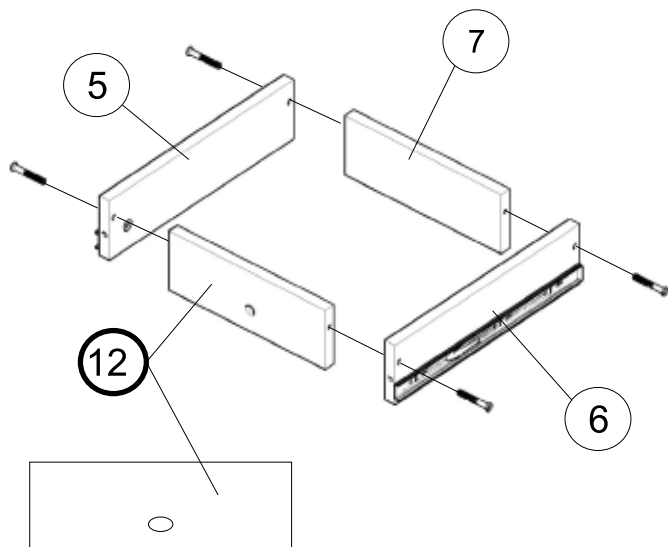
Направляющие устанавливать в соответствие с кернением.

Допускается небольшое несоответствие кернения в связи с разными производителями направляющих.

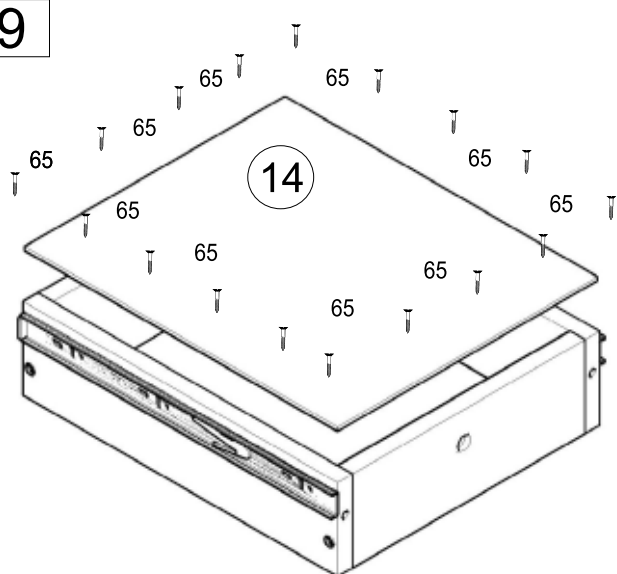
7



8

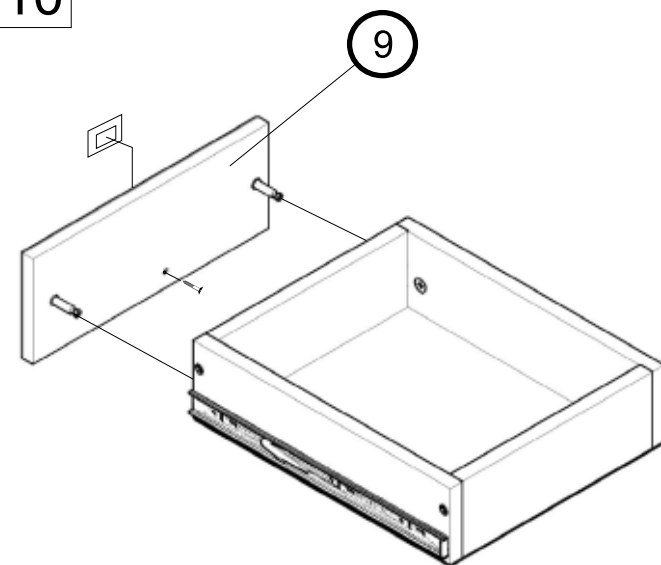


9

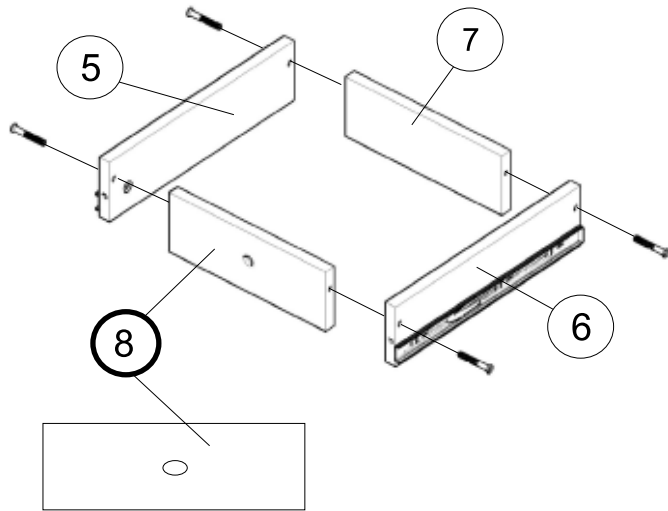


Установка саморезов осуществляется с шагом 150-200 мм.

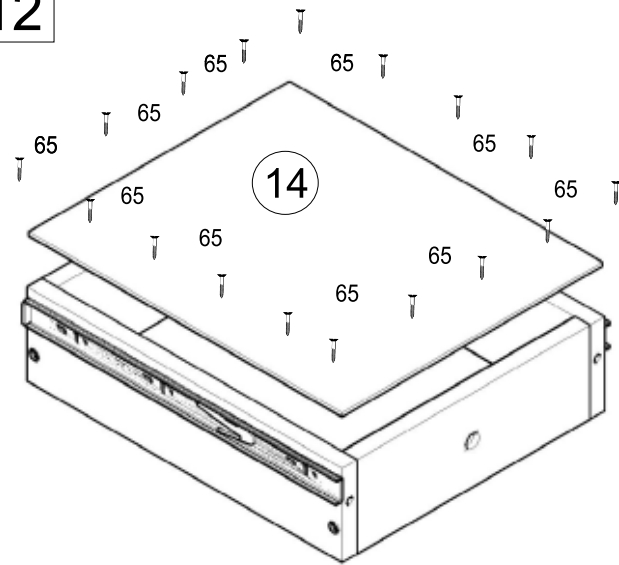
10



11

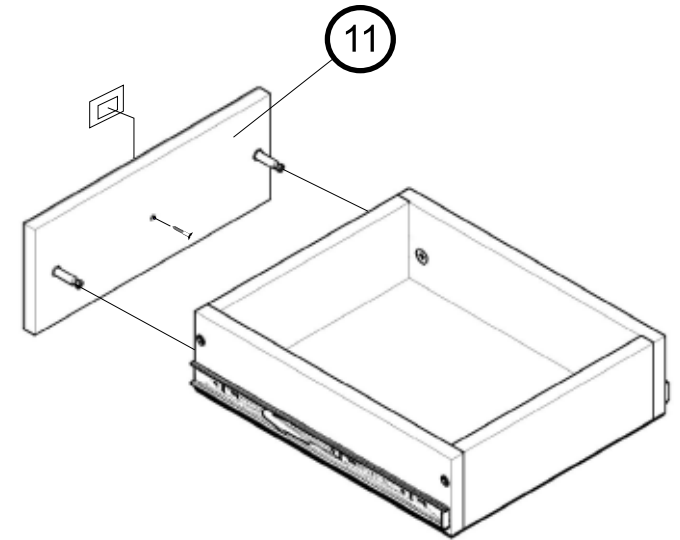


12

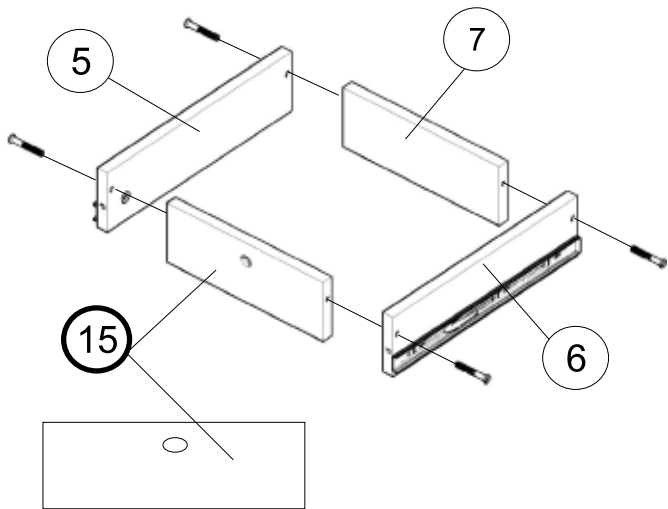


Установка саморезов  
осуществляется  
с шагом 150-200 мм.

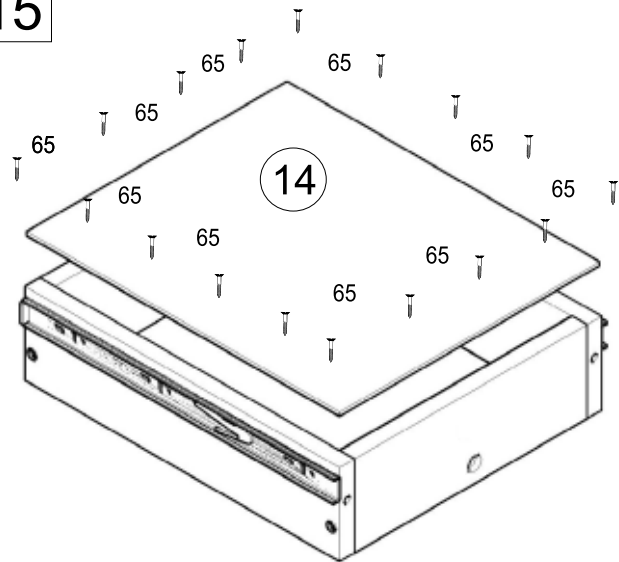
13



14

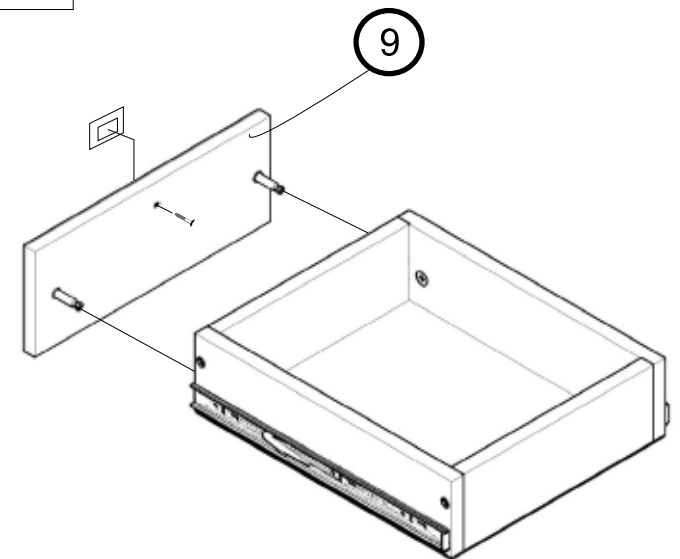


15



Установка саморезов  
осуществляется  
с шагом 150-200 мм.

16



**17** После окончательной сборки установить ящики на направляющие 83. Во всех видимых местах в эксцентрик 53 установить заглушку эксцентрика 55.

Инструкция по сборке представляет собой логическую последовательность действий с помощью которой без труда можно собрать мебельное изделие в домашних условиях.

Что необходимо для сборки:

1. Молоток;
2. Отвертки:
  - одна плоская;
  - 2 вида крестовых.

Рекомендации и предостережения при сборке мебели:

1. Сборку мебели необходимо производить на ровной, чистой и твердой поверхности;
2. Во избежание повреждения поверхности деталей мебели рекомендуется на месте сборки положить мягкую толстую ткань или гофрокартон от упаковки;
3. Сборку можно производить непосредственно на месте установки мебельного изделия, так как изделие собирается в вертикальном положении (стоя) и не требует много места для сборки;
4. Перед началом сборки внимательно ознакомьтесь с инструкцией по сборке;
5. Обязательно следуйте установленной последовательности в инструкции ( 1 , 2 , 3 ) для более качественного результата сборки.

**Рекомендации по эксплуатации и уходу за мебелью:**

- мебель эксплуатировать в проветриваемом, сухом помещении,
- не устанавливать вплотную к отопительным приборам,
- не ставить на поверхность горячие предметы,
- не ставить под прямые солнечные лучи, так как под их воздействием может измениться цвет лицевых поверхностей изделия,
- лицевые поверхности оберегать от механических повреждений, от попадания растворителей, щелочей, кислот и воды. ( если такое произошло, незамедлительно протереть мягкой и быстро впитывающей тканью!)
- чистку поверхностей из ЛДСП производить сухой или пропитанной специальным средством мягкой тканью(фланель, сукно, плюш, миткаль и т.п.)
- для чистки стеклянных поверхностей используются специальные средства (предназначенные для стеклянных поверхностей!).
- поверхность из ЛДВП (задняя спинка изделия, дно ящиков) производить только сухой мягкой тканью.
- запрещено использовать в качестве чистящих средств, растворители, соду и средства , содержащие абразивные материалы,
- в мебели, имеющей крепление болтами, винтами, шурупами, при ослаблении соединений необходимо их периодически подтягивать!