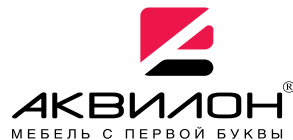




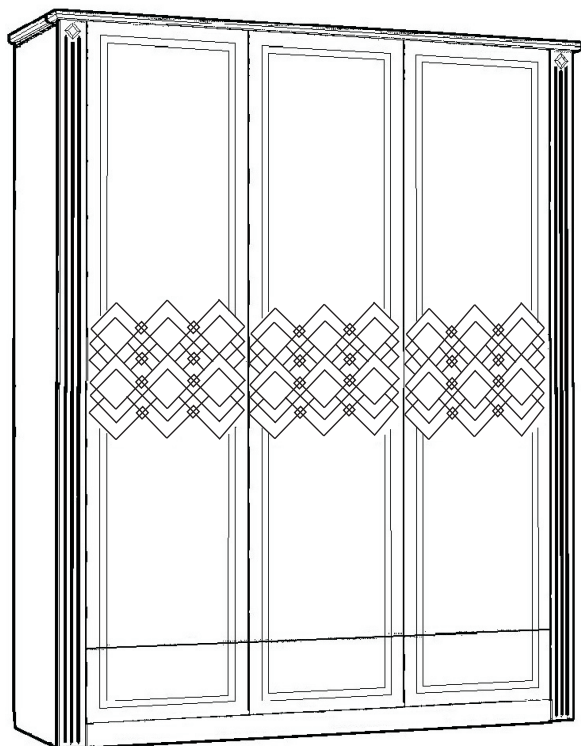
426028, Россия, г. Ижевск,  
ул. Пойма, 25, ООО "ГАЛЕОН"  
тел. (3412) 50-59-32, 50-69-11  
www.akvilon-izh.ru  
info@akvilon-izh.ru



Перед началом сборки внимательно ознакомьтесь с инструкцией.

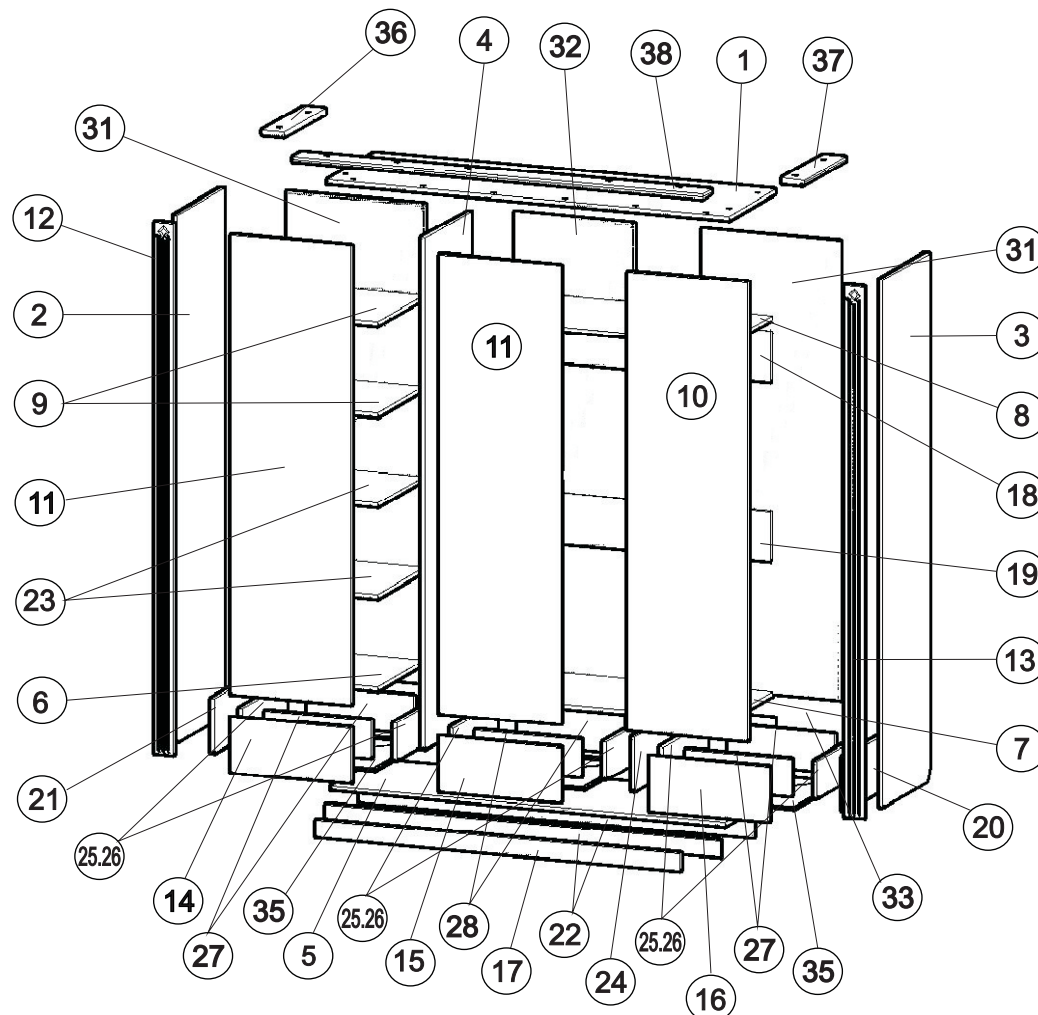
## Капелла №25 Шкаф

индекс: КП02.01.18



### ГАБАРИТЫ:

Ширина - 1860мм  
Глубина - 572мм  
Высота - 2322мм



### Сборочные элементы

№	Н-ие:	Р-р:	Кол-во	№	Н-ие:	Р-р:	Кол-во
1	Крыша	1788x530	1	23	Полка	611x530	2
2,3	Бок лев.\пр.	2300x530	2	25,26	Бок ящика	500x160	6
4	Перегородка	2214x530	1	27	Задняя стенка ящика	484x160	4
5	Дно	1788x530	1	28	Задняя стенка ящика	476x160	2
6,9	Гориз.щит	611x530	3	31	Задняя стенка	1988x632	2
7,8	Гориз.щит	1161x530	2	32	Задняя стенка	1988x546	1
10,11	Фасад	1986x546	3	33	Задняя стенка	1816x254	1
12,13	Фальш панель	2300x85	2	34	Задняя стенка	504x496	1
14,15,16	Фасад ящика	234x546	3	35	Задняя стенка	512x496	2
17	Цоколь (МДФ)	1646x70	1	36,37	Карниз	472x100	2
18,19	Распорка	1161x216	2	38	Карниз	1860x100	1
20,21,24	Бок малый	232x530	3	39	Н профиль	568	2
22	Цоколь	1788x114	1	40	Н профиль	382	1
				41	Штанга	1155	1

**Претензии по качеству принимаются при наличии  
упаковочных ярлыков!!!**

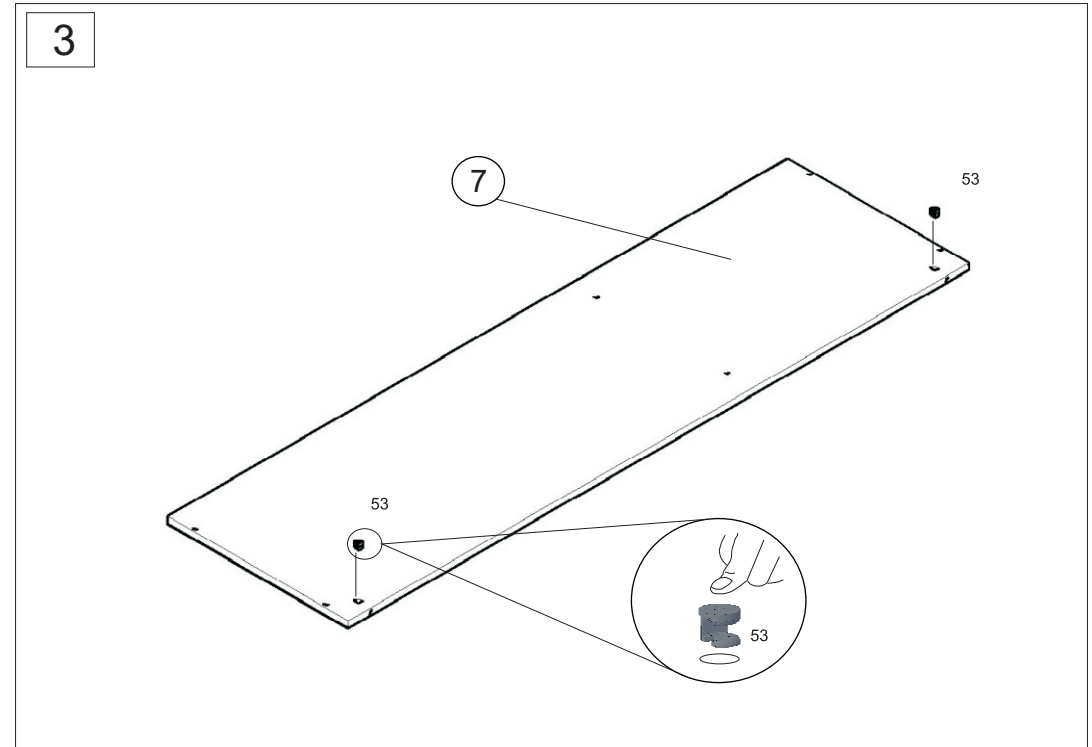
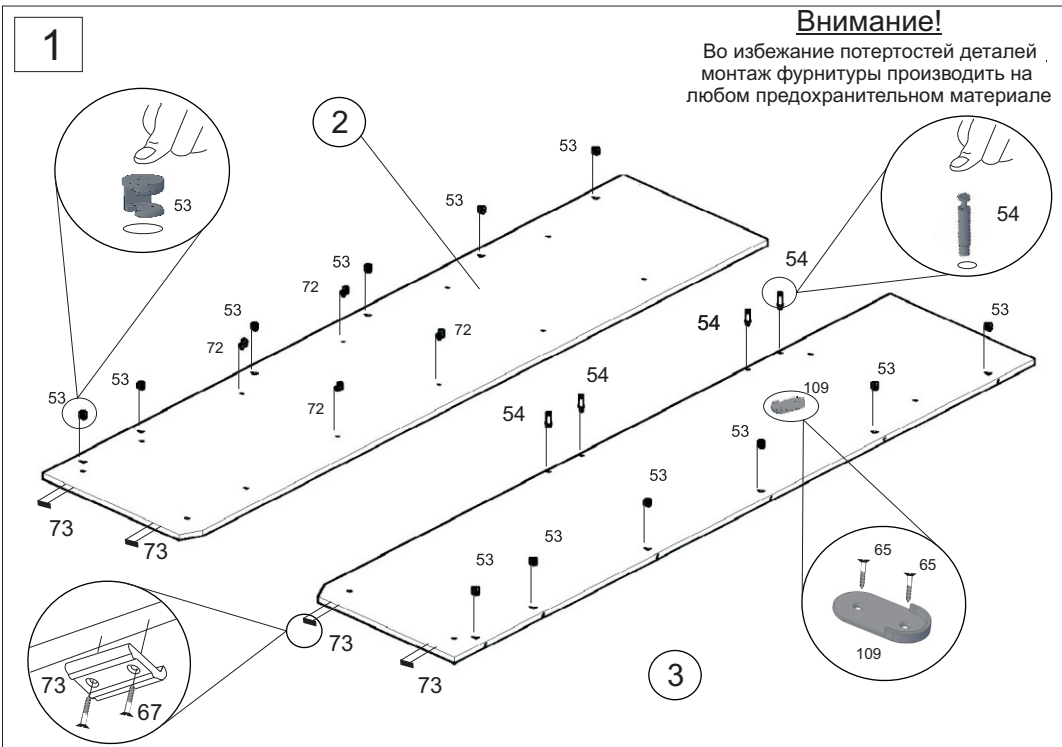
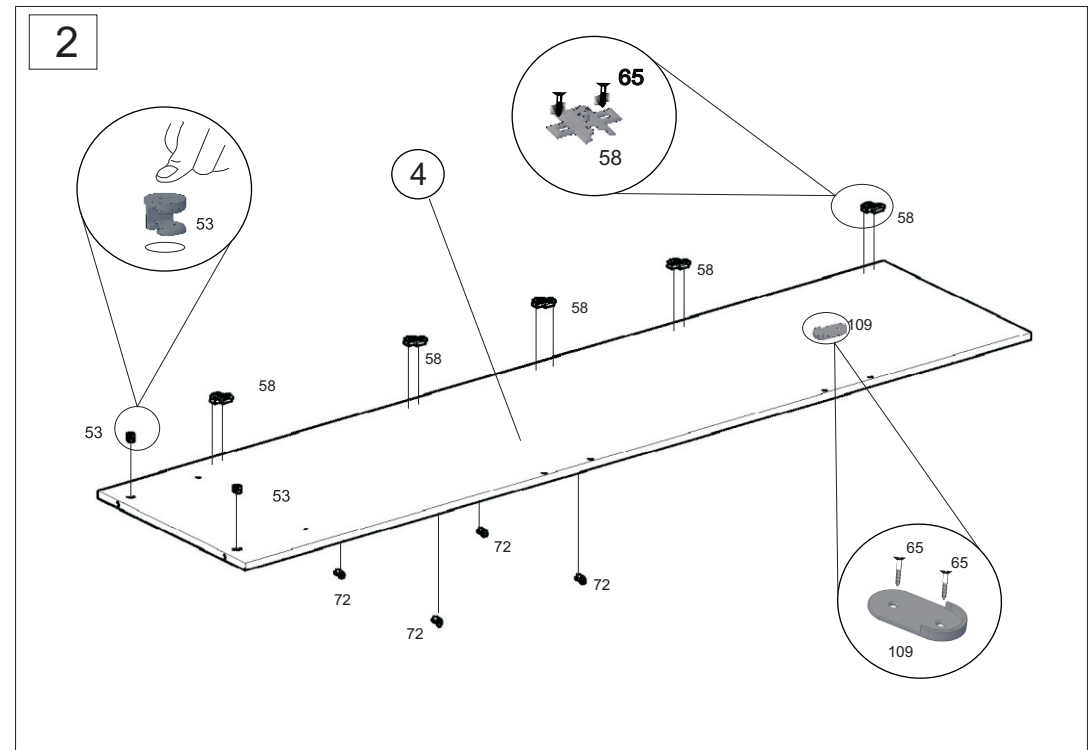
Изготовитель оставляет за собой право вносить незначительные изменения.

Изделие соответствует требованиям ГОСТ 16371-93

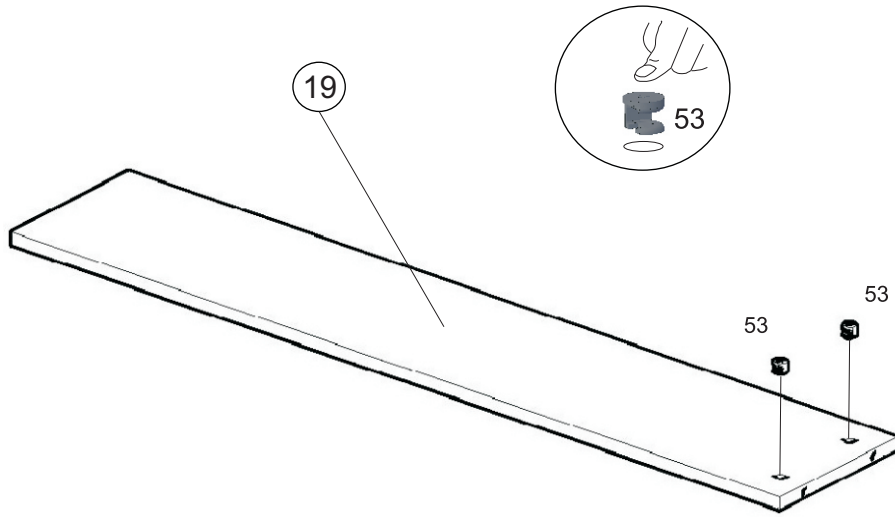
Сборку изделия производить согласно данной инструкции.

# Фурнитура:

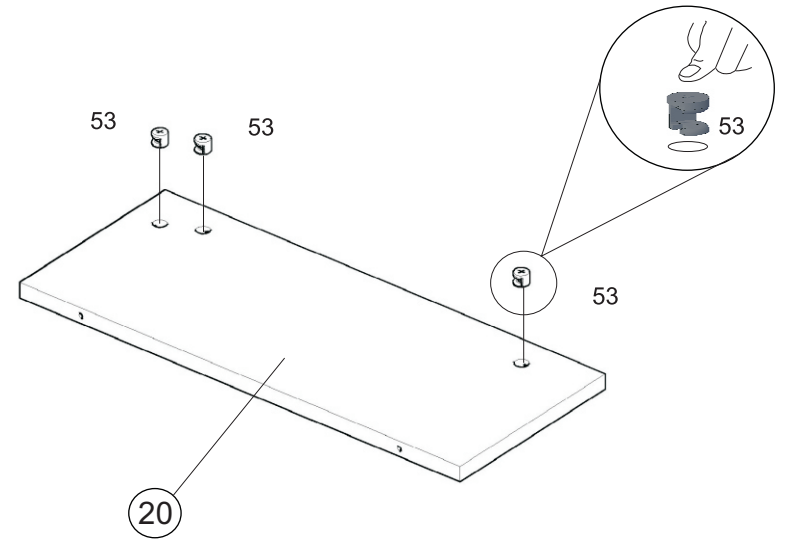
52 Заглушка конфирмата 12 шт.	87 Ключ 1 шт.	99 H-образный профиль 1 шт.	62 Ручка 3 шт.	65 Саморез 3.5x16 242 шт.	108 Штанга 1 шт.	59 Петля д/ф. панели 10шт.
107 Стяжка экс.+ дубель ввинч. 18 компл.	55 Стяжка эксцент- рика 44 шт.	67 Шуруп 3x20 16 шт.	58 Футорка 3x10. 22 шт.	72 Полкодержатель 8 шт.	53 Эксцентрик 47 шт.	51 Винт- конфирмат 56 шт.
54 Дубель эксцент- рика 18 шт.	109 Держатель штанги 2 шт.	55 Заглушка эксцентрика 12 шт.	97 Скрепка для задней стенки 30 шт.	83 Направляющие 450мм 3 компл.	98 Отталиватель 6 шт.	73 Подпятник 8 шт.
68 Саморез 4x35 10 шт.	58 Петля полунакл. с дав. 5шт.					



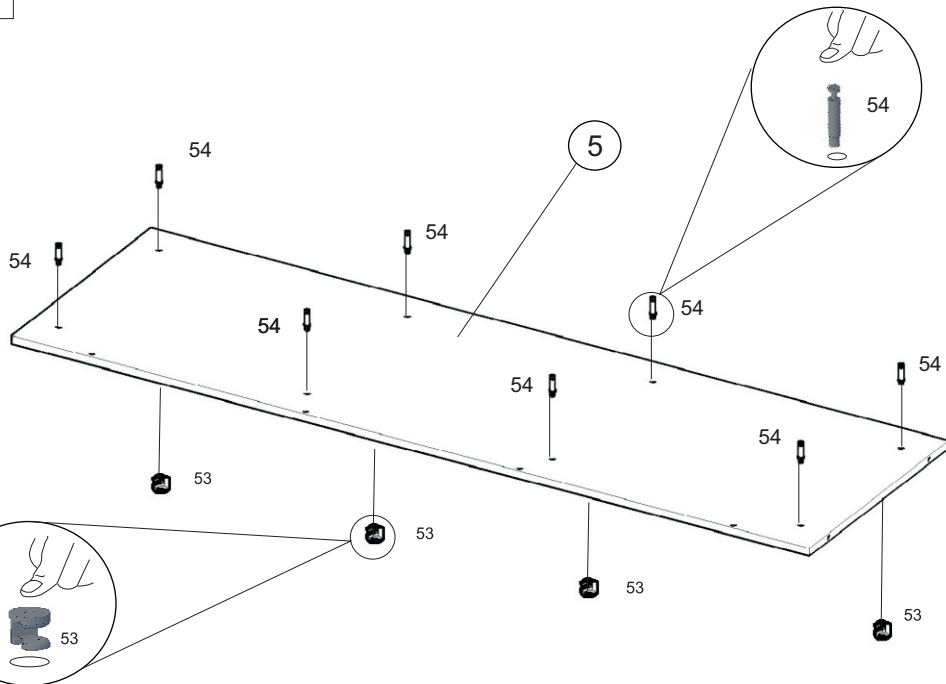
4



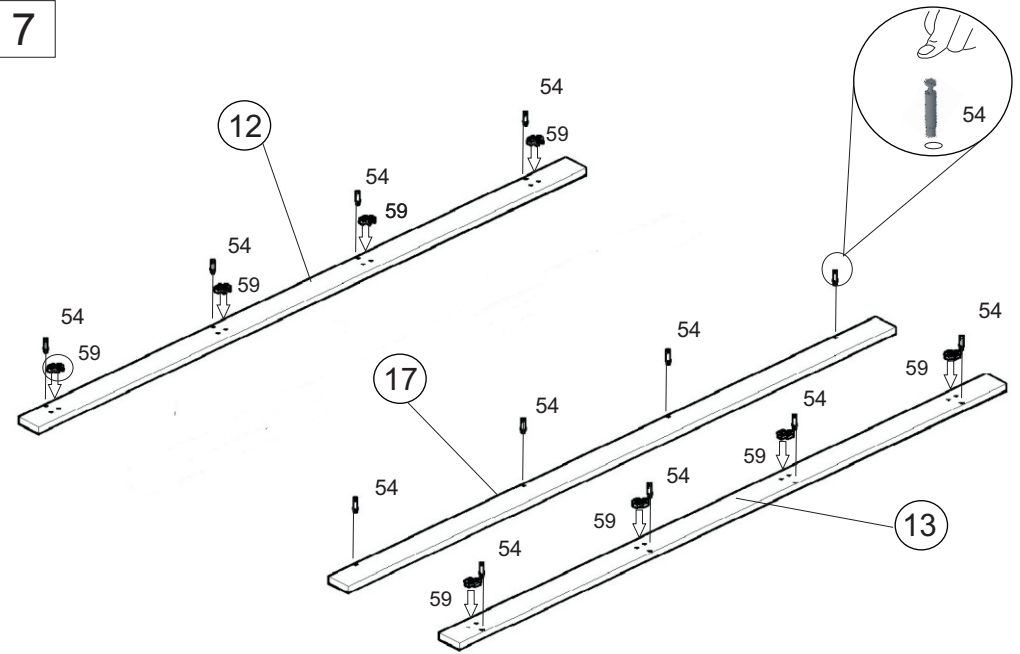
6



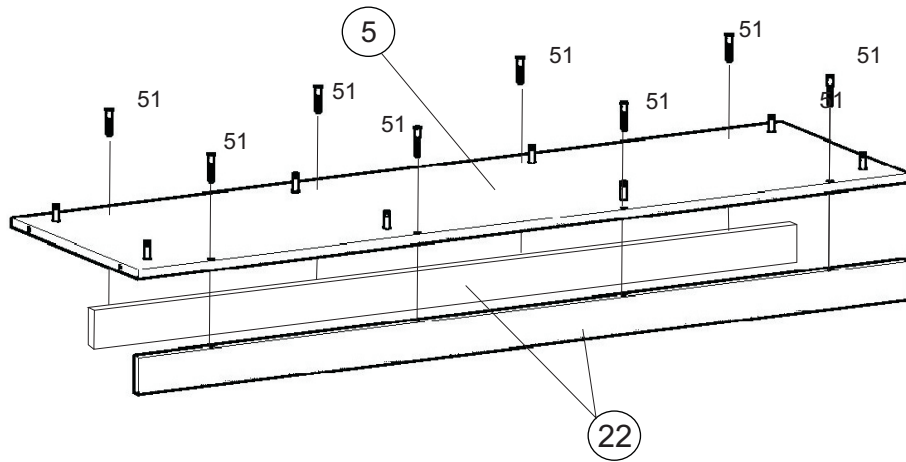
5



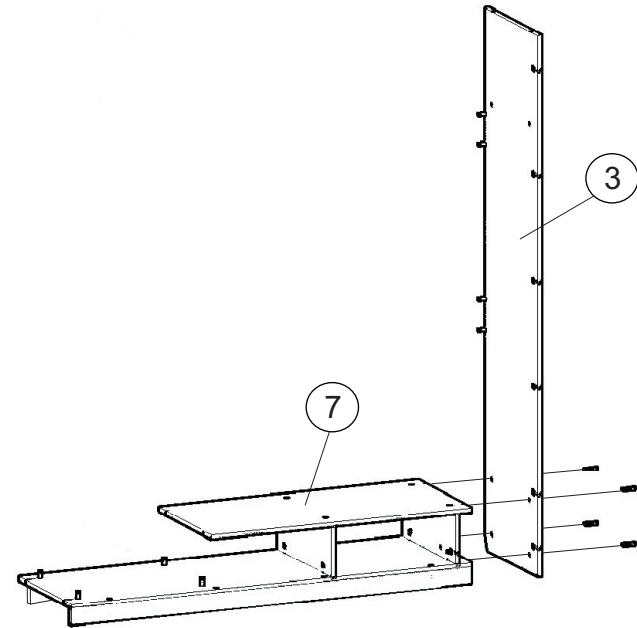
7



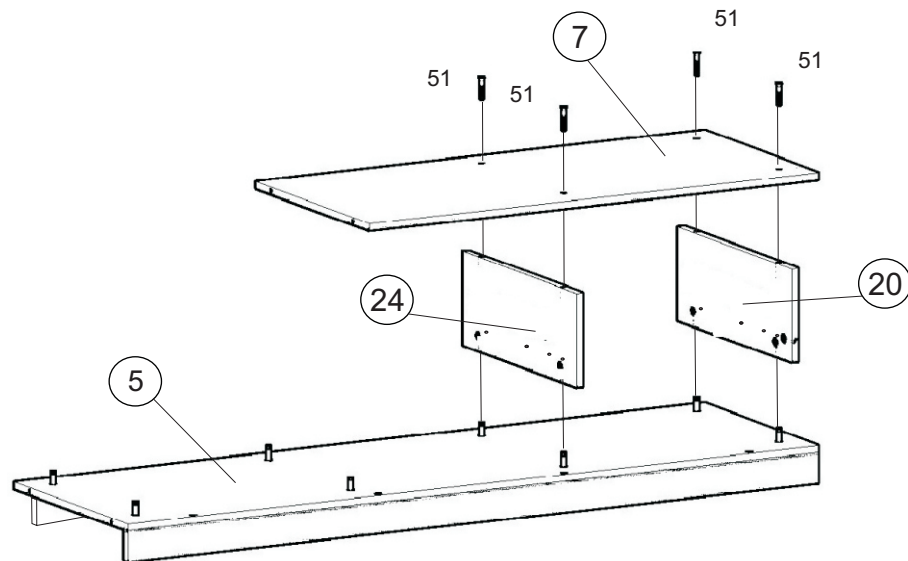
8



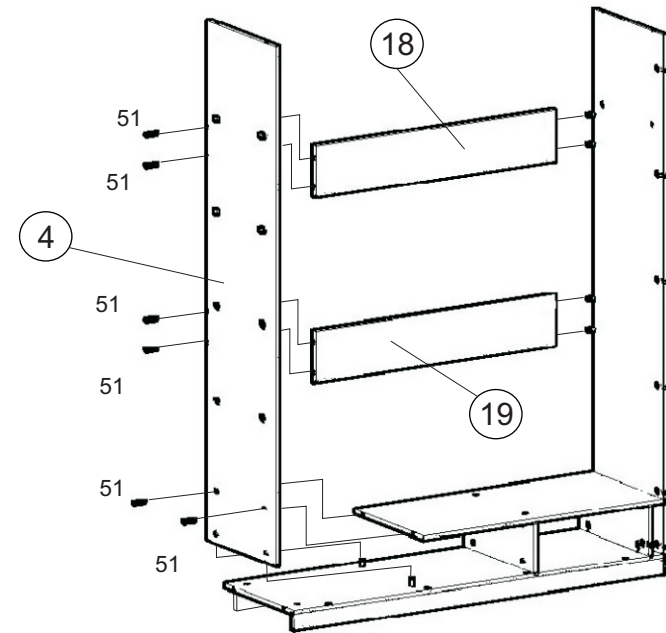
10



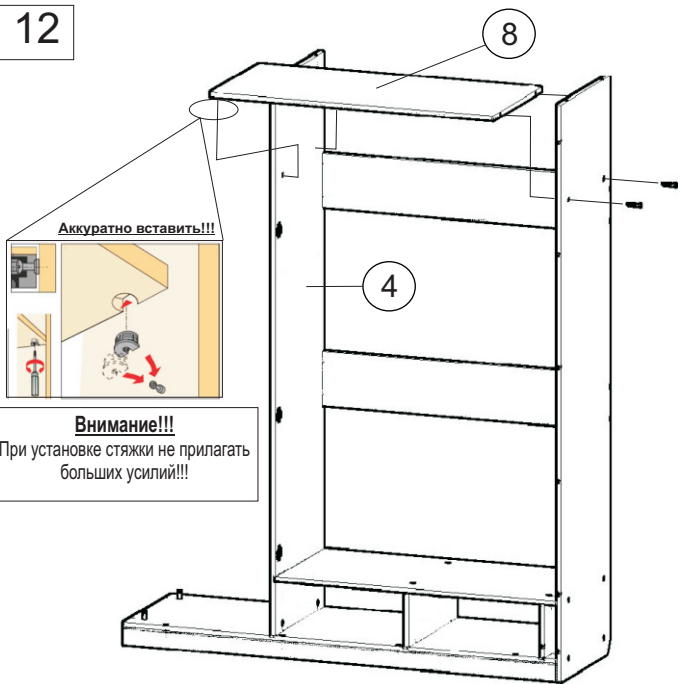
9



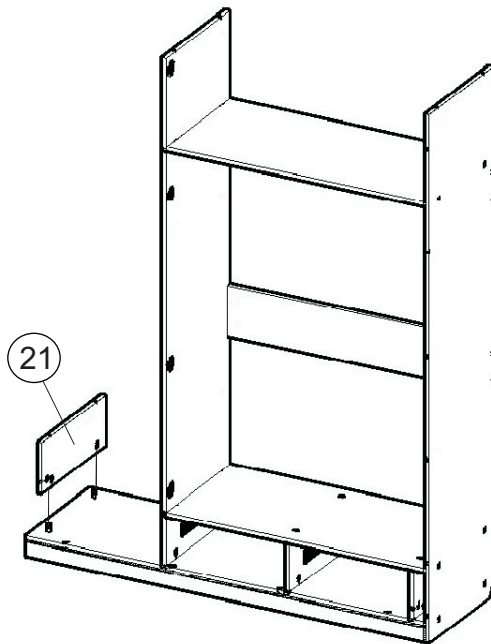
11



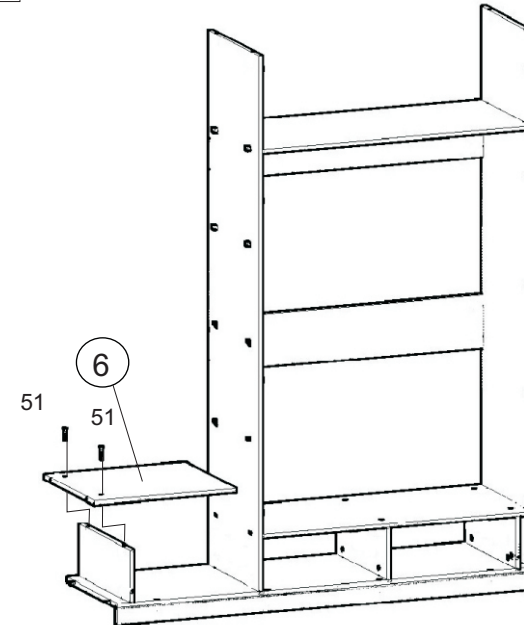
12



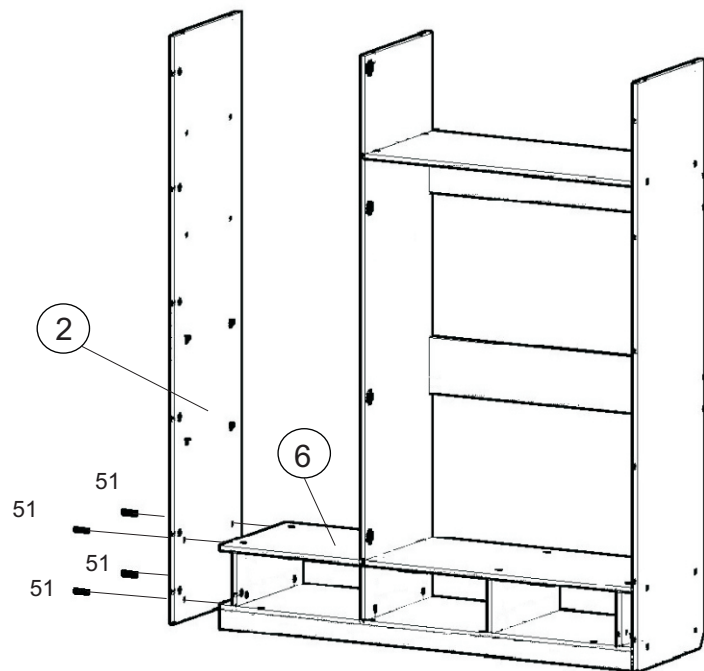
13



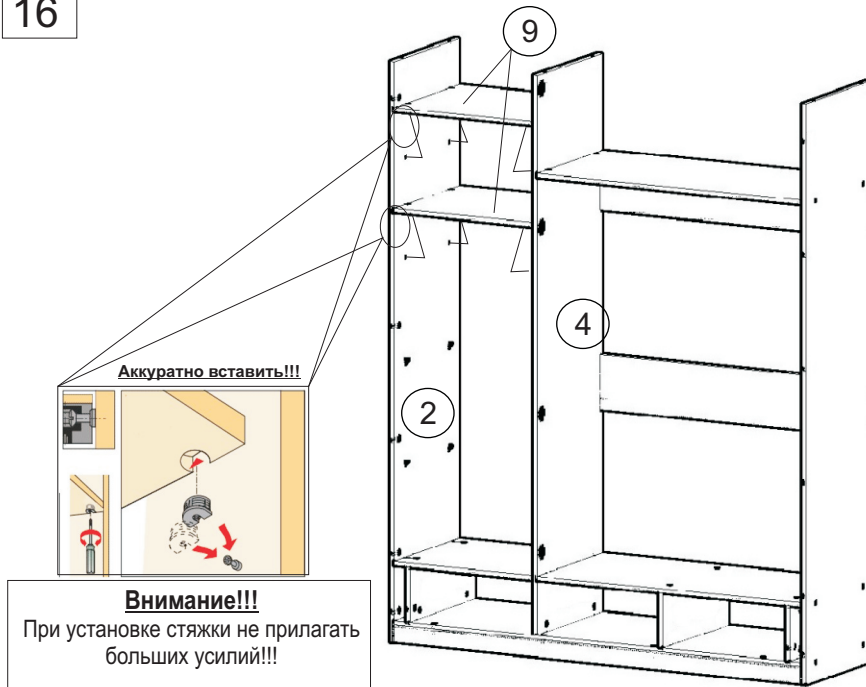
14



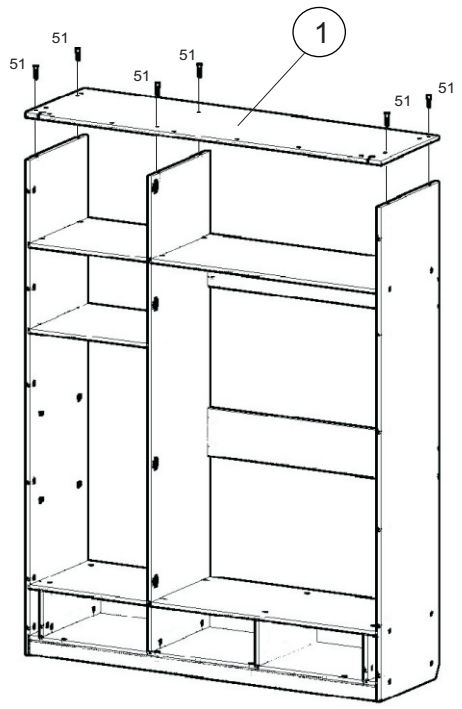
15



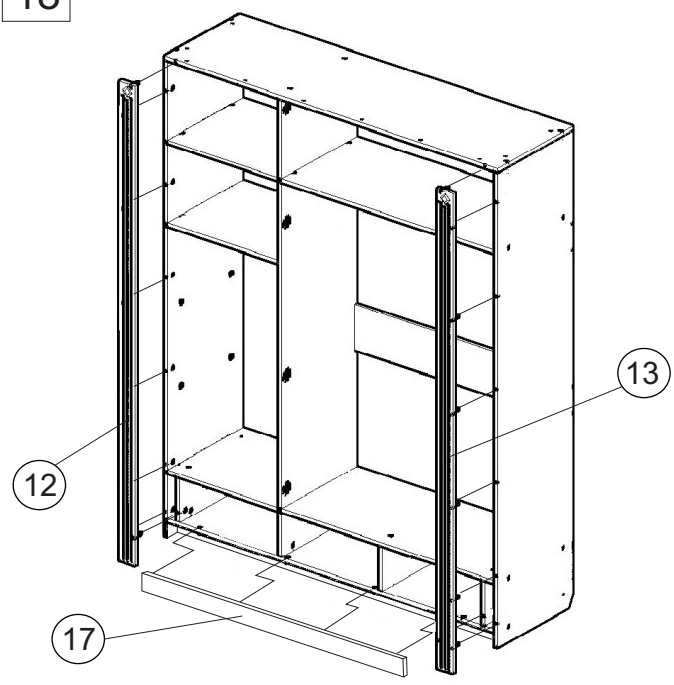
16



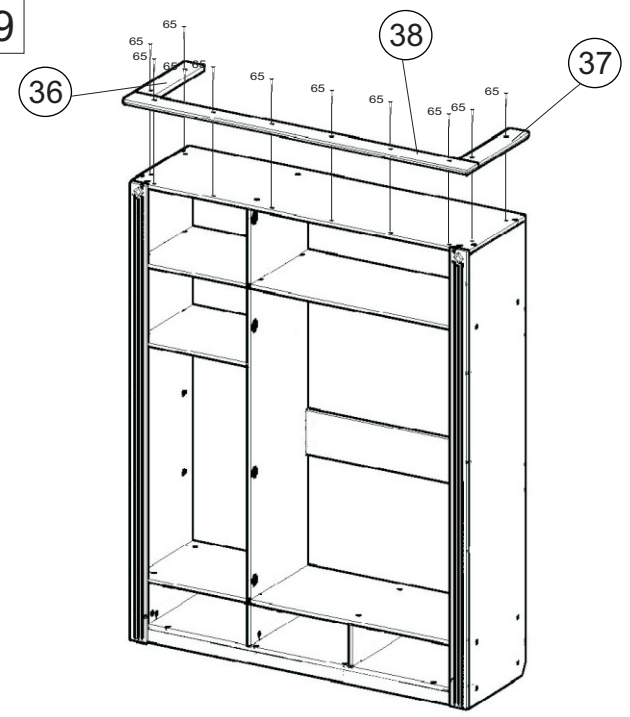
17



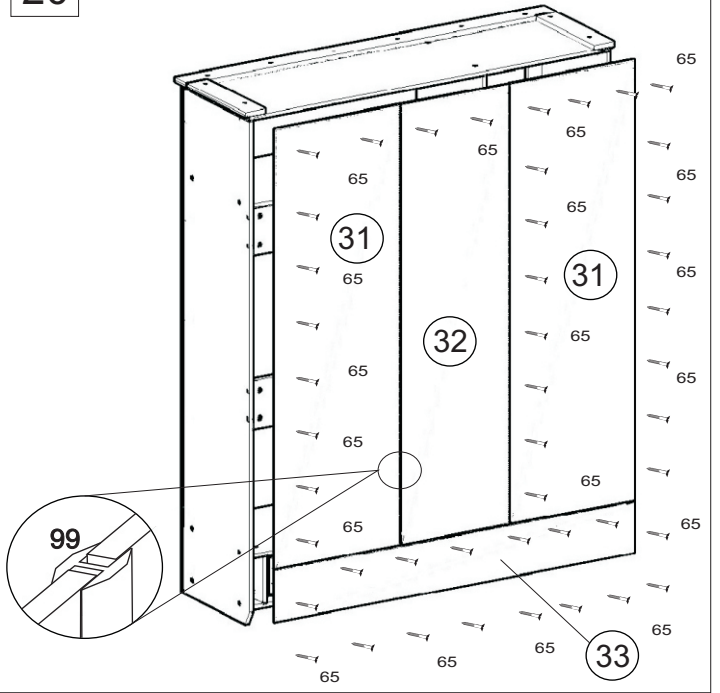
18



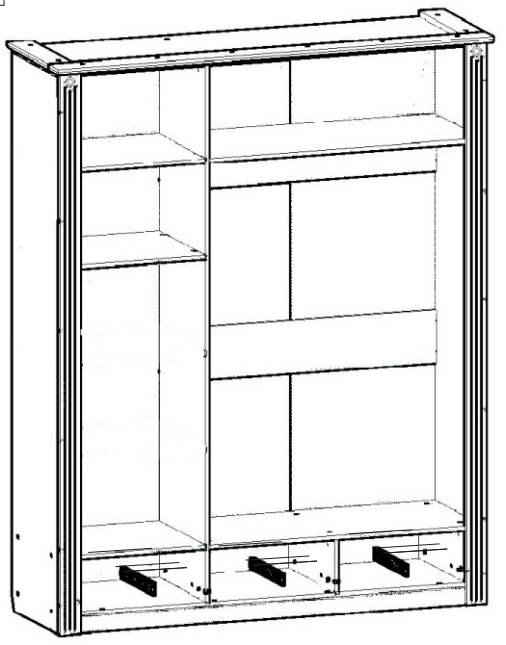
19



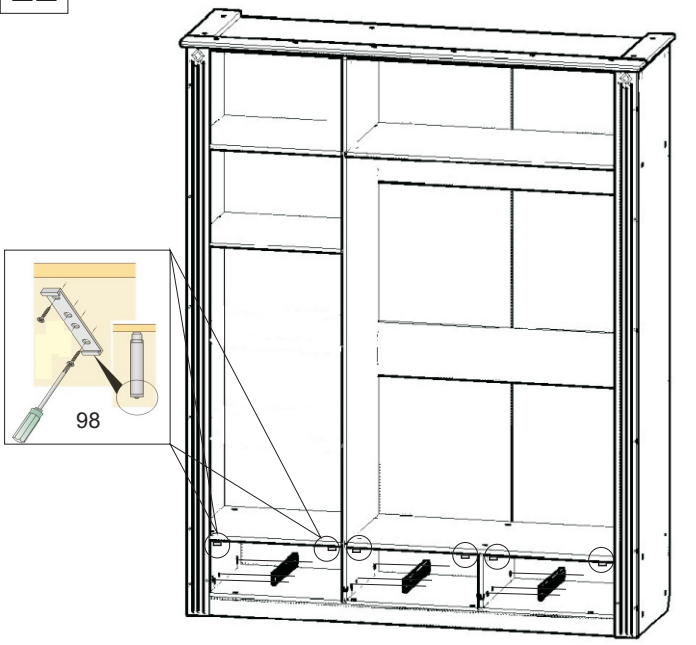
20



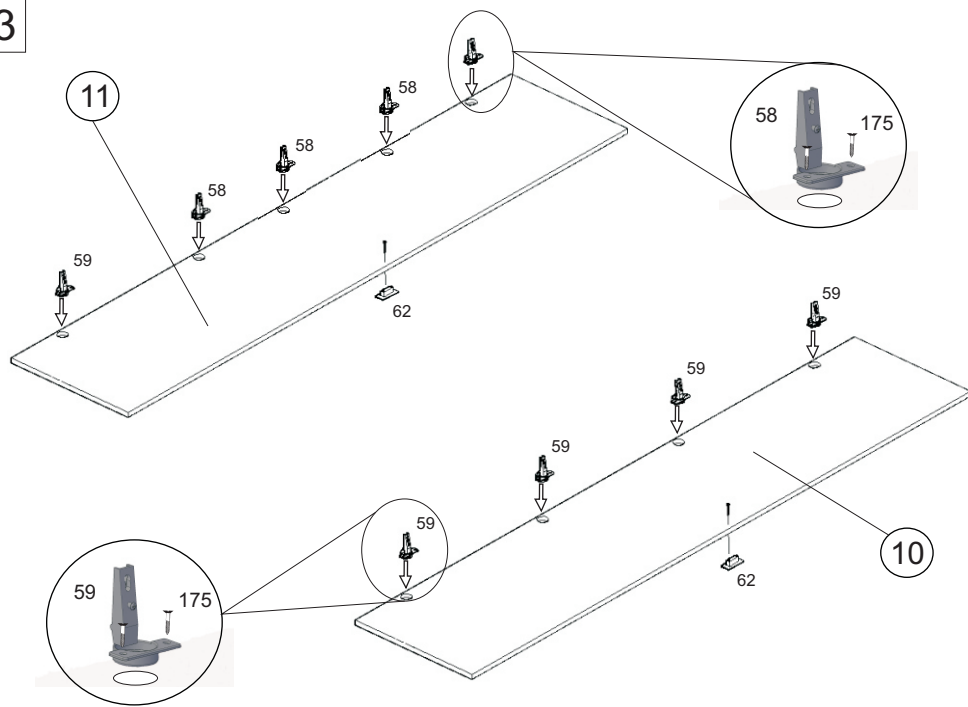
21



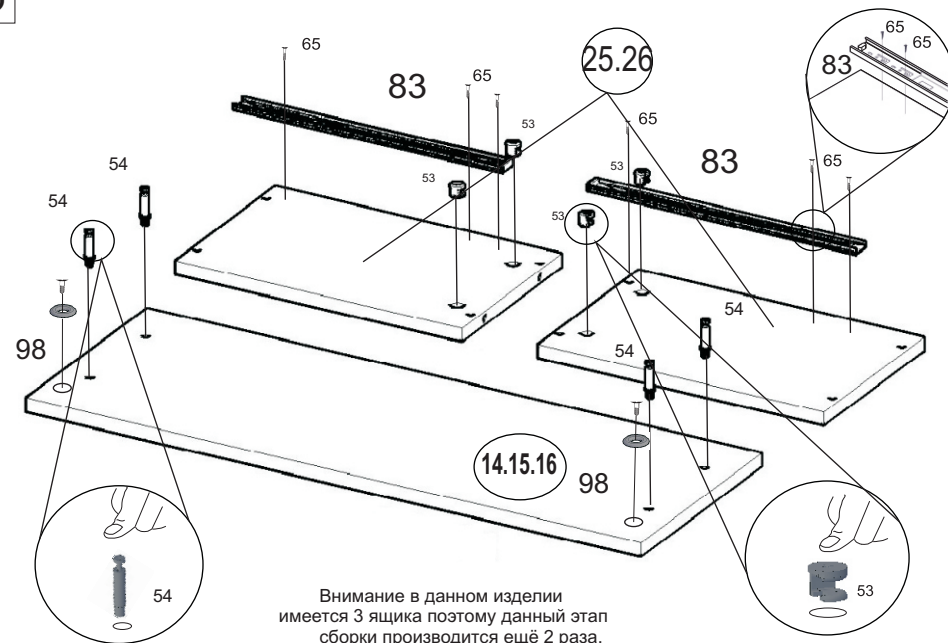
22



23

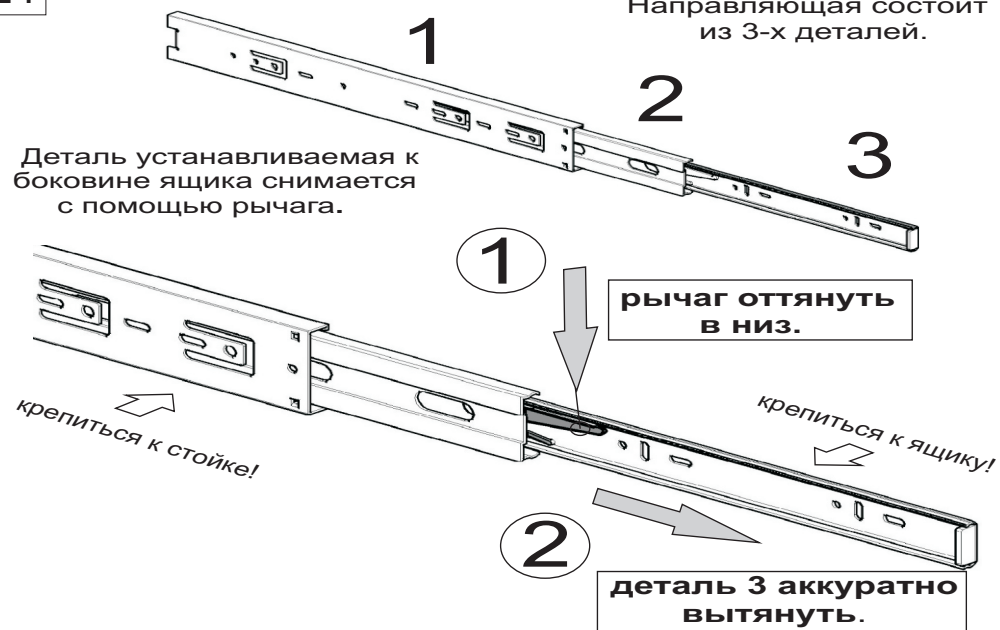


25



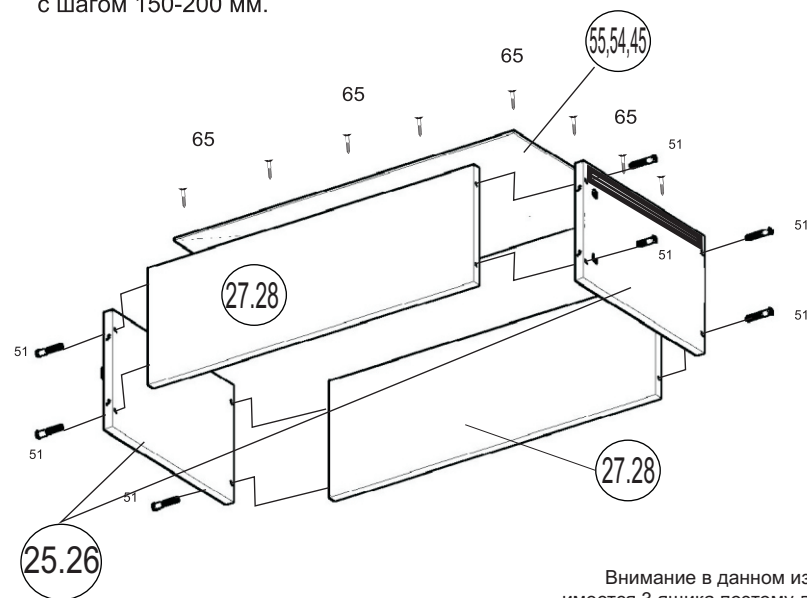
24

Направляющая состоит из 3-х деталей.

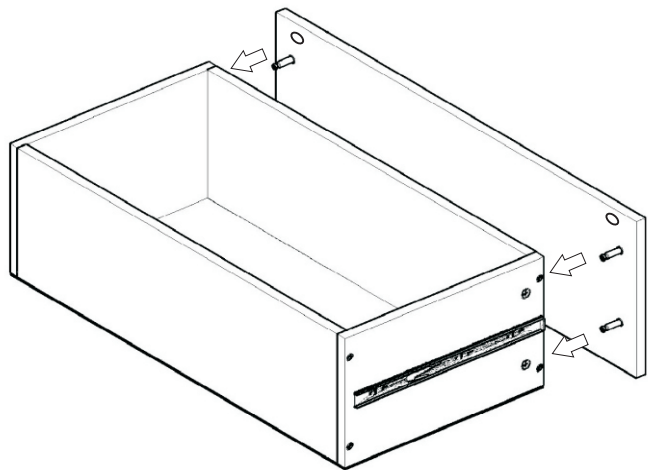


26

Установка саморезов осуществляется с шагом 150-200 мм.

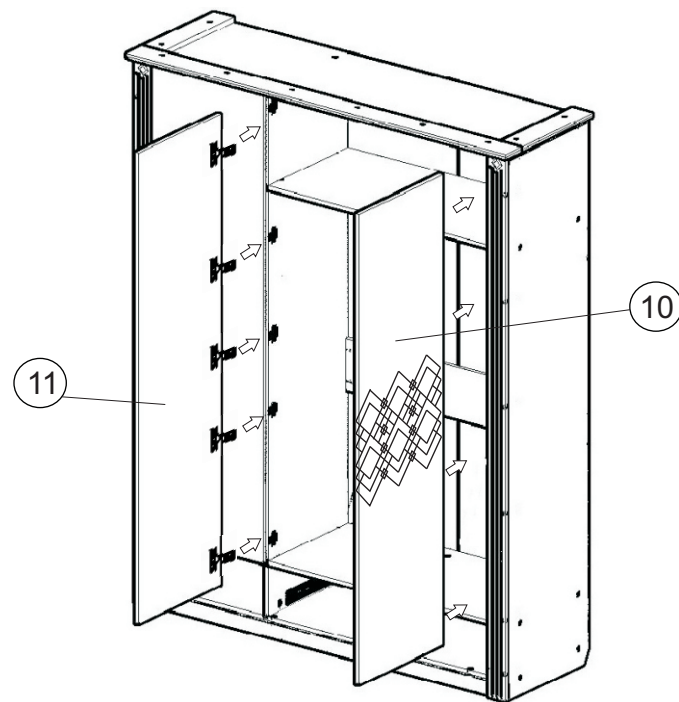


27

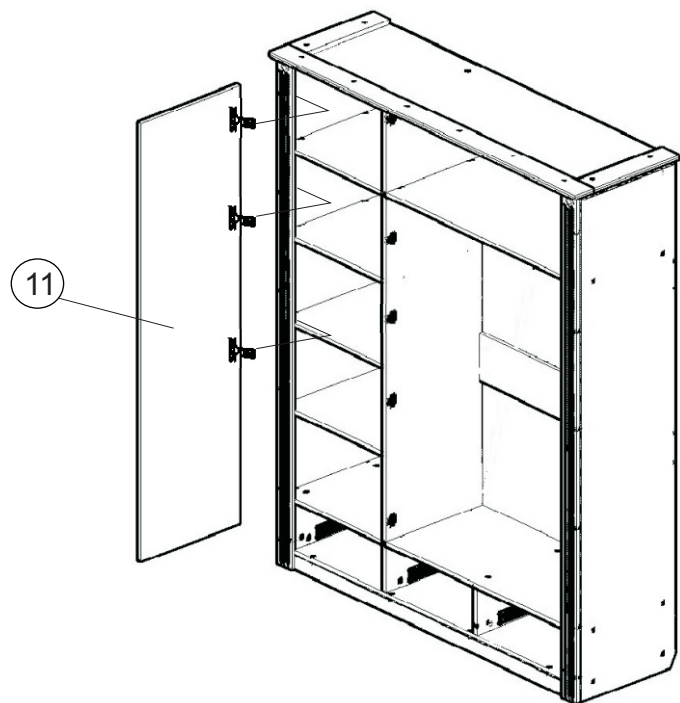


Внимание в данном изделии  
имеется 2 ящика поэтому данный этап  
сборки производится ещё 2 раза.

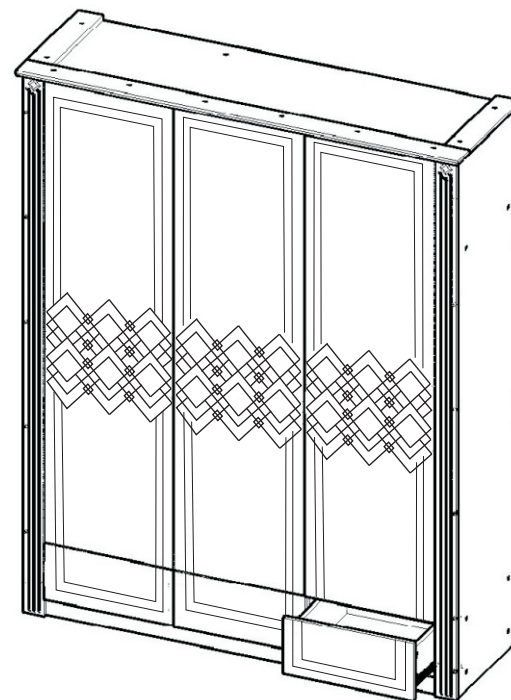
29



28



30





## После установки шкафа при необходимости отрегулировать двери



Инструкция по сборке представляет собой логическую последовательность действий с помощью которой без труда можно собрать мебельное изделие в домашних условиях.

### Что необходимо для сборки:

1. Два человека;
2. Стремянка или стул для более удобной и качественной сборки верхней части изделия;
3. Отвертки:
  - одна плоская;
  - 2 вида крестовых отверток.

### Рекомендации и предостережения при сборке мебели:

1. Сборку мебели необходимо производить на ровной, чистой и твердой поверхности;
2. Во избежание повреждения поверхности деталей мебели рекомендуется на месте сборки положить мягкую толстую ткань или гофрокартон от упаковки.
3. Сборку можно производить непосредственно на месте установки мебельного изделия, так как изделие собирается в вертикальном положении (стоя) и не требует много места для сборки;
4. Перед началом сборки внимательно ознакомьтесь с инструкцией по сборке;
5. Обязательно следуйте установленной последовательности в инструкции ( 1 , 2 , 3 , и т. д.) для более качественного результата сборки.

### Рекомендации по эксплуатации и уходу за мебелью:

- мебель эксплуатировать в проветриваемом, сухом помещении,
- не устанавливать вплотную к отопительным приборам,
- не ставить на поверхность горячие предметы,
- не ставить под прямые солнечные лучи, так как под их воздействием может измениться цвет лицевых поверхностей изделия,
- лицевые поверхности оберегать от механических повреждений, от попадания растворителей, щелочей, кислот и воды. ( если такое произошло, незамедлительно протереть мягкой и быстро впитывающей тканью!)
- чистку поверхностей из ЛДСП производить сухой или пропитанной специальным средством мягкой тканью(фланель, сукно, плюш, миткаль и т.п.)
- для чистки стеклянных поверхностей используются специальные средства(предназначенные для стеклянных поверхностей!).
- поверхность из ЛДВП (задняя спинка изделия, дно ящиков) производить только сухой мягкой тканью.
- запрещено использовать в качестве чистящих средств, растворители, соду и средства , содержащие абразивные материалы,
- в мебели, имеющей крепление болтами, винтами, шурупами, при ослаблении соединений необходимо их периодически подтягивать!

Гарантийный срок эксплуатации 24 месяца.