



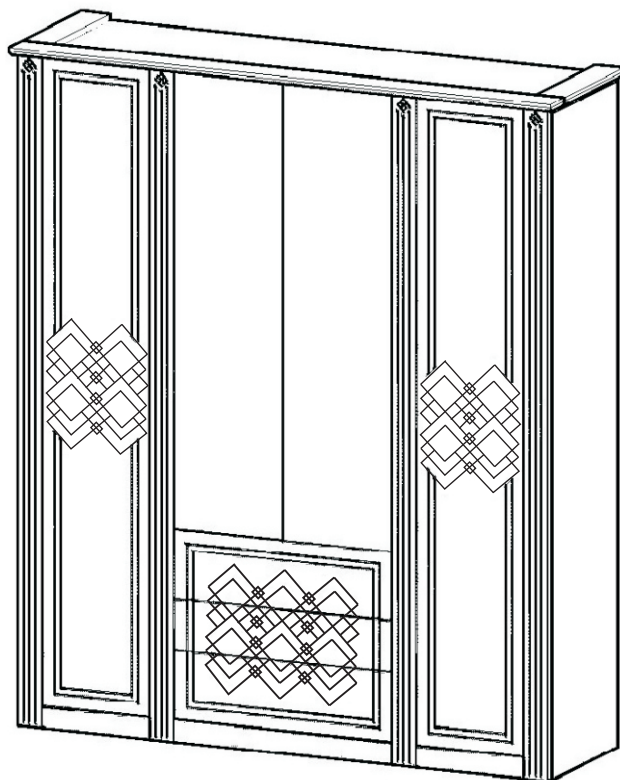
426028, Россия, г. Ижевск,  
ул. Пойма, 25, ООО "ГАЛЕОН"  
тел. (3412) 50-59-32, 50-69-11  
www.akvilon-izh.ru  
info@akvilon-izh.ru



МЕБЕЛЬ С ПЕРВОЙ БУКВЫ

## Капелла №24 Шкаф

индекс: КГО2.01.17



### ГАБАРИТЫ:

Ширина - 1980мм  
Глубина - 572мм  
Высота - 2322мм

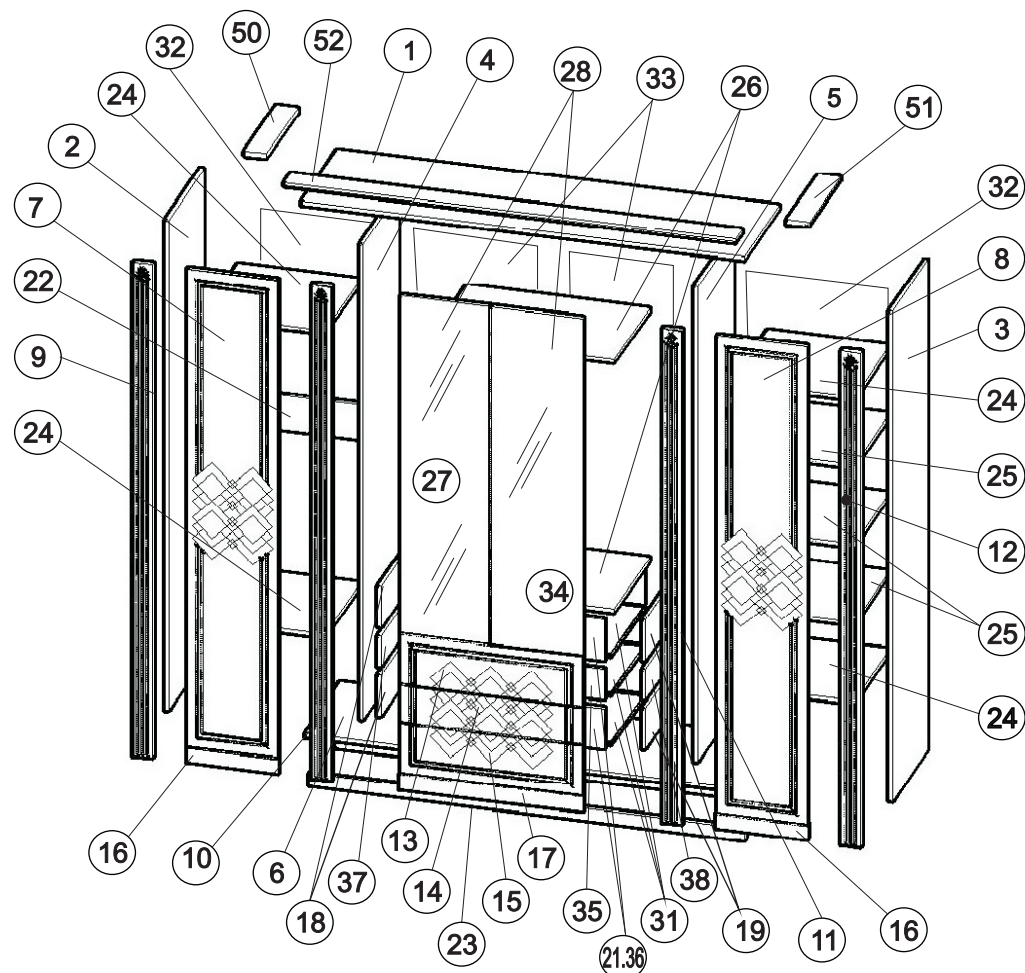
**Претензии по качеству принимаются при наличии  
упаковочных ярлыков!!!**

Изготовитель оставляет за собой право вносить незначительные изменения.

Изделие соответствует требованиям ГОСТ 16371-93

Сборку изделия производить согласно данной инструкции.

Перед началом сборки внимательно ознакомьтесь с инструкцией.

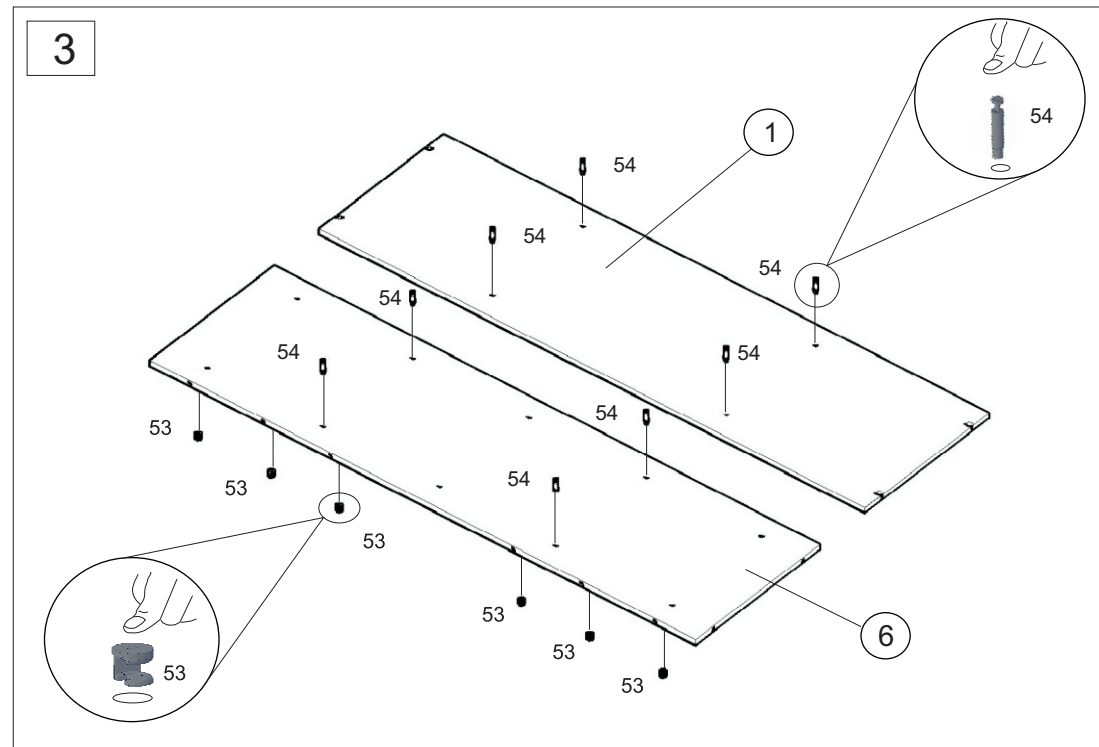
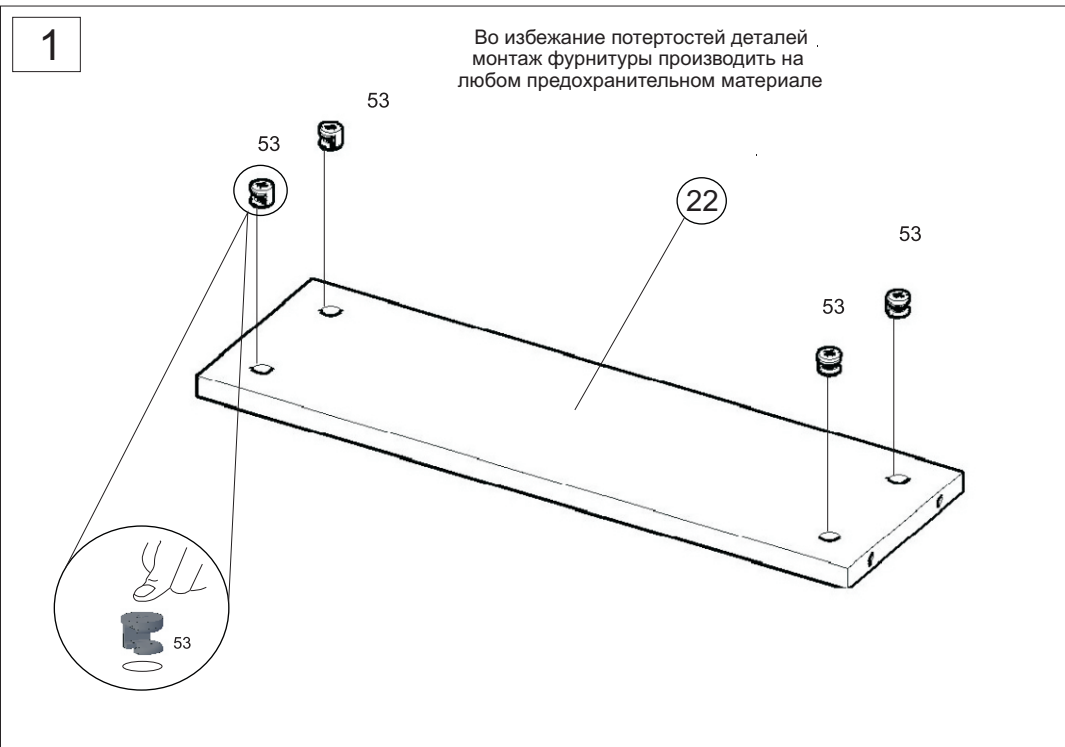
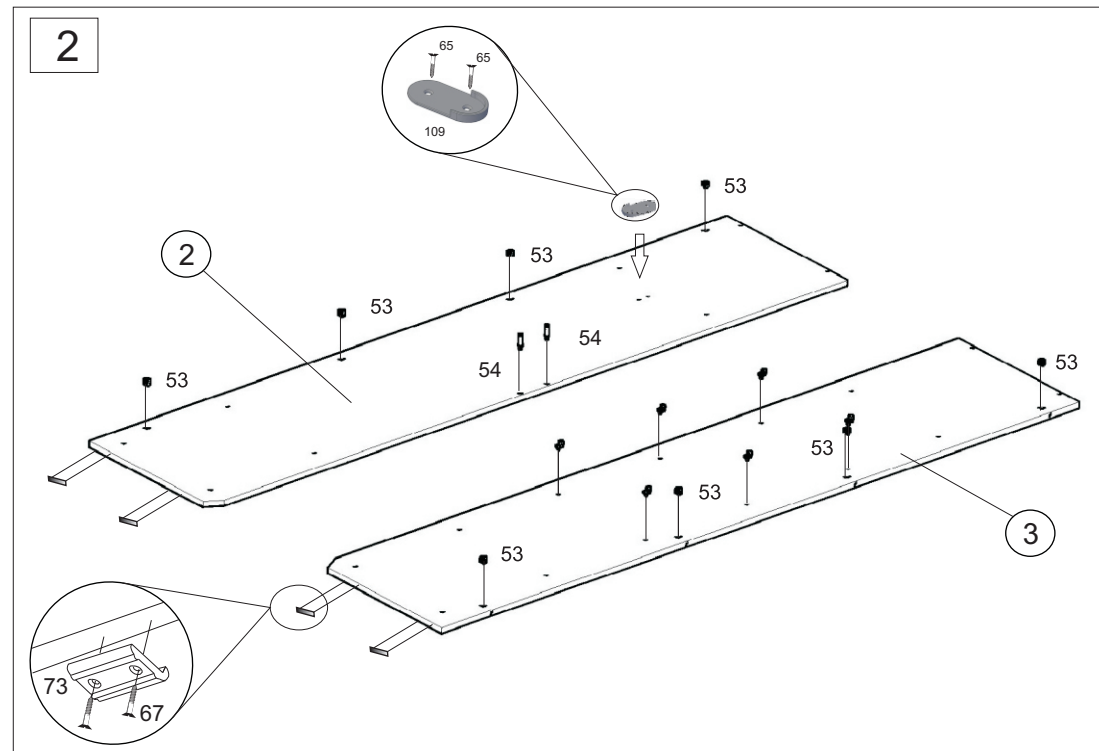


### Сборочные элементы

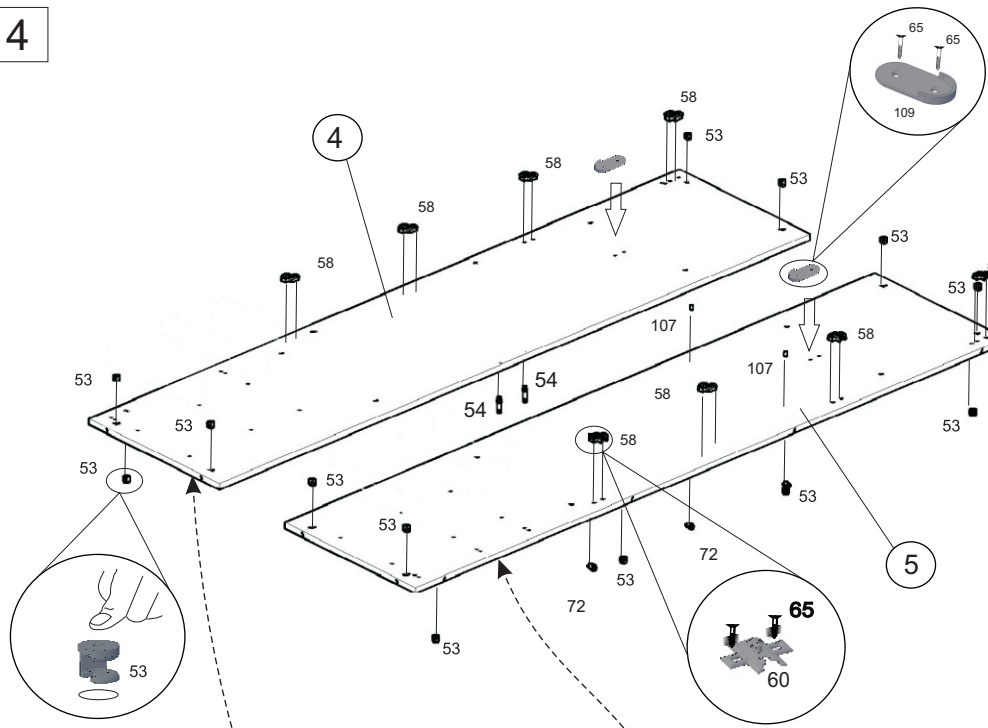
№	Н-ие:	Р-р:	Кол-во:	№	Н-ие:	Р-р:	Кол-во:
1	Крыша	1908x530	1	26	Горизонт	800x530	2
2,3	Бок лев.\пр.	2300x530	2	27,34	Фасад	1570x394	2
4,5	Перегородка	2214x530	2	28	Зеркало	1568x392	2
6	Дно	1908x530	1	29	Штанга	532	1
7,8	Дверь прав.\лев.(МДФ)	2224x396	2	30	Штанга	794	1
9,10,11,12	Ф.панель (МДФ)	2300x85	4	31	Дно ящика(ДВП)	772x498	3
13,15	Фасад ящика верх\низ(МДФ)	236x794	2	32	Задняя стенка(ДВП)	2244x560	2
14	Фасад ящика сред.(МДФ)	174x794	1	33	Задняя стенка(ДВП)	1573x406	2
16	Цоколь (МДФ)	70x396	2	33.1	Задняя стенка(ДВП)	669x406	2
17	Цоколь (МДФ)	70x796	1	35,39	Задняя\пер. стенка ящика	742x140	2
18,19	Бок ящ.	500x190	4	37,38	Бокящ.	500x140	2
20,21,36	Задняя\пер. стенка ящика	742x190	4	40	Н профиль	389	1
22	Распорка	538x160	1	41	Н профиль	1146	1
23	Цоколь зад.	1908x112	1	42	Н профиль	647	1
24	Щит	538x530	4	50	Карниз	472x100	1
25	Полка	538x530	3	51	Карниз	472x100	1
				52	Карниз	1980x100	1

# Фурнитура:

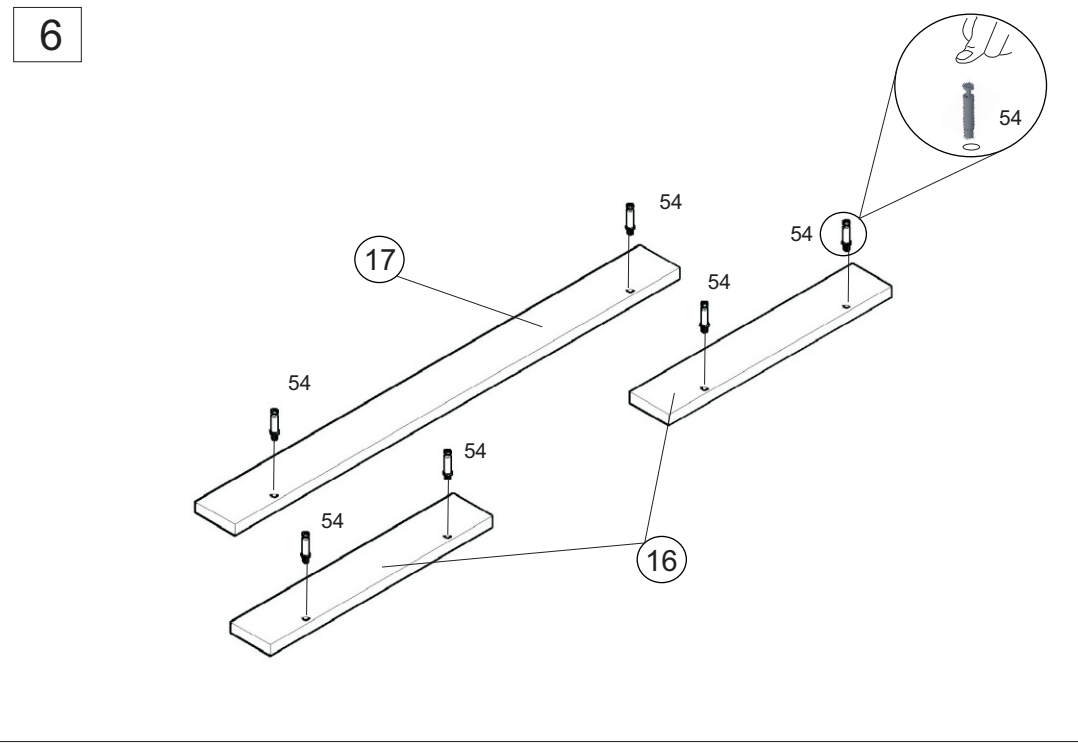
88 Заглушка D13 самоклеющаяся 20 шт.	87 Ключ 1 шт.	99 Н-образный профиль 2 шт.	62 Ручка 2 шт.	65 Саморез 3.5x16 250 шт.	108 Штанга 2 шт.	59 Петля д/ф. панели 8 шт.
63 Ручка 6 шт.	64 Ручка 1 шт.	67 Шуруп 3x20 16 шт.	58 Футорка 3x10. 16 шт.	72 Полкодержатель 12 шт.	53 Эксцентрик 47 шт.	51 Винт-конфирмат 42 шт.
54 Дюбель эксцентрика 47 шт.	109 Держатель штанги 4 шт.	89 Заглушка D17 самоклеющаяся 30 шт.	97 Скрепка для задней стенки 35 шт.	83 Направляющие 450мм 3 компл.	107 Стяжка экс.+ дюбель винч. 16 компл.	73 Подпятник 8 шт.
68 Саморез 4x35 10 шт.	58 Петля внутр. 8 шт.	55 Стяжка эксцентрика 16 шт.				



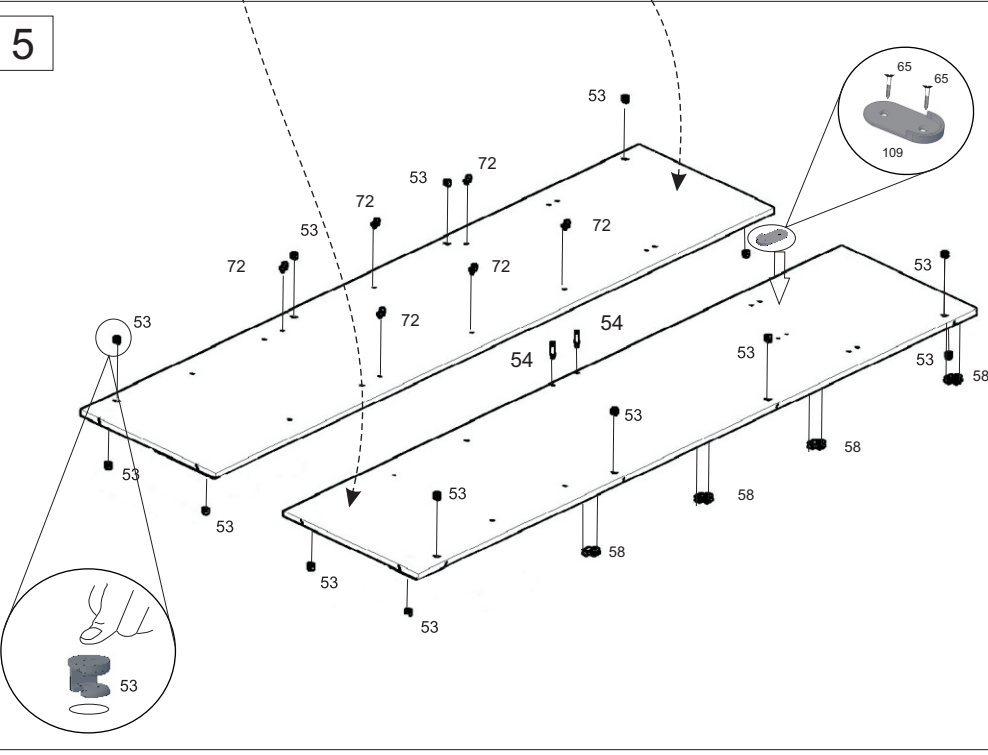
4



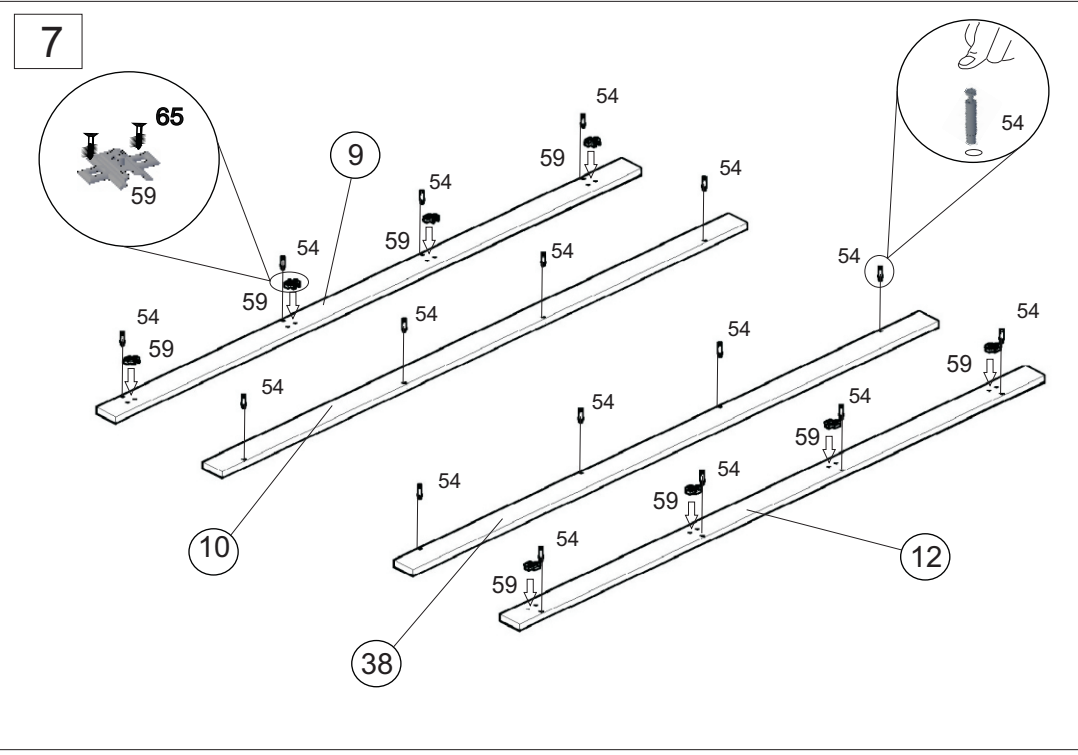
6



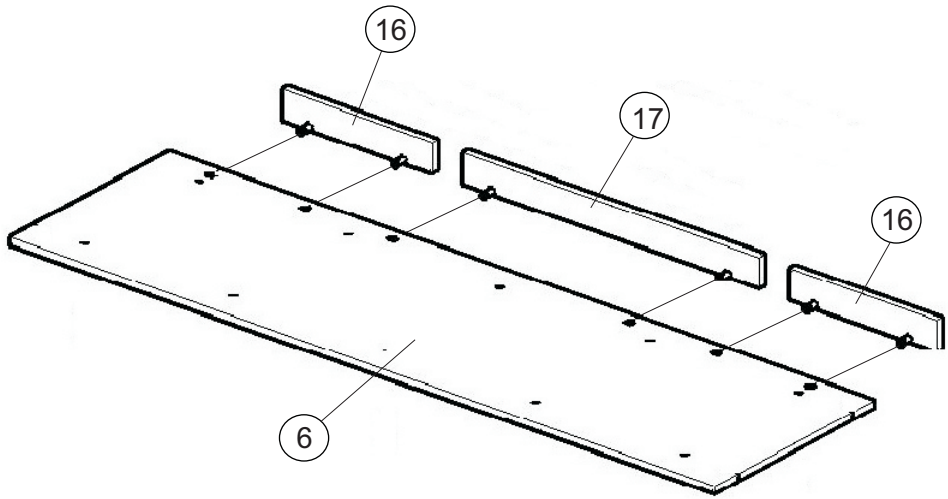
5



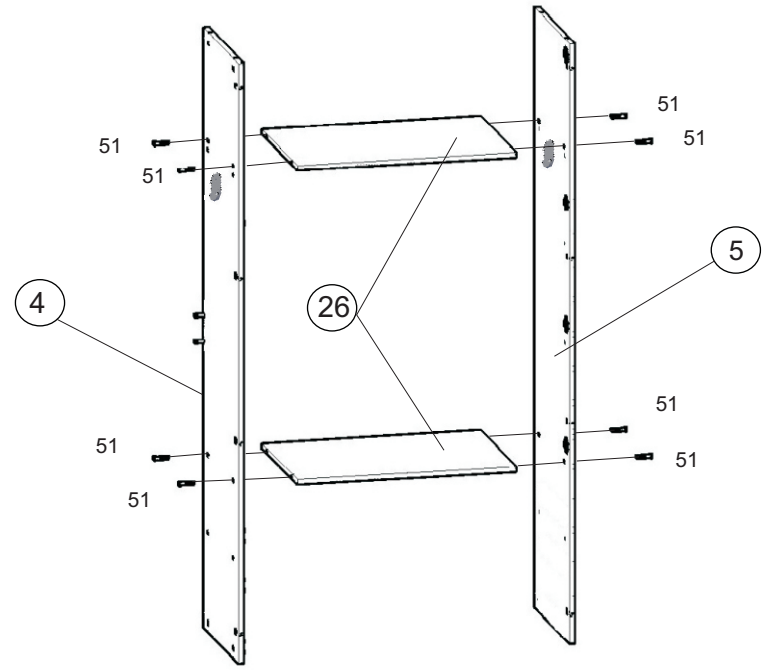
7



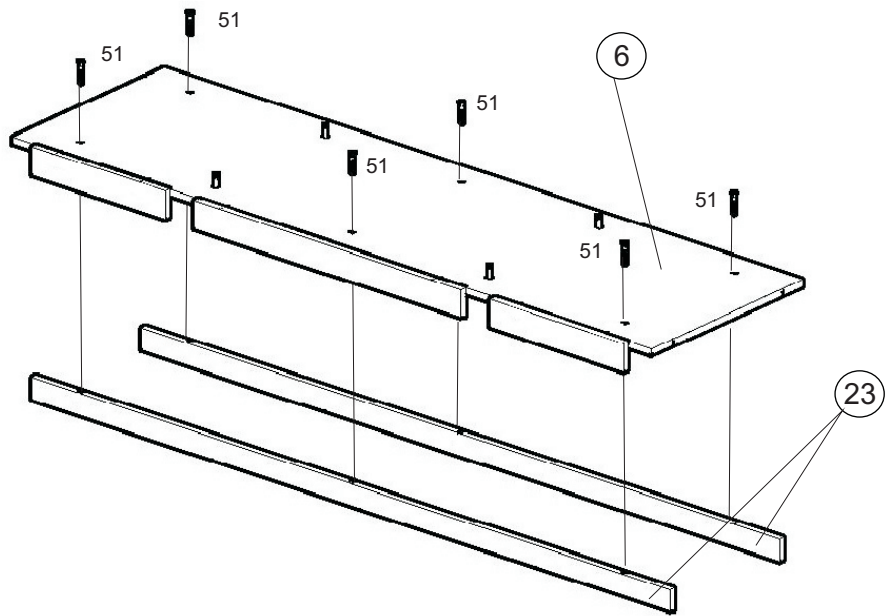
8



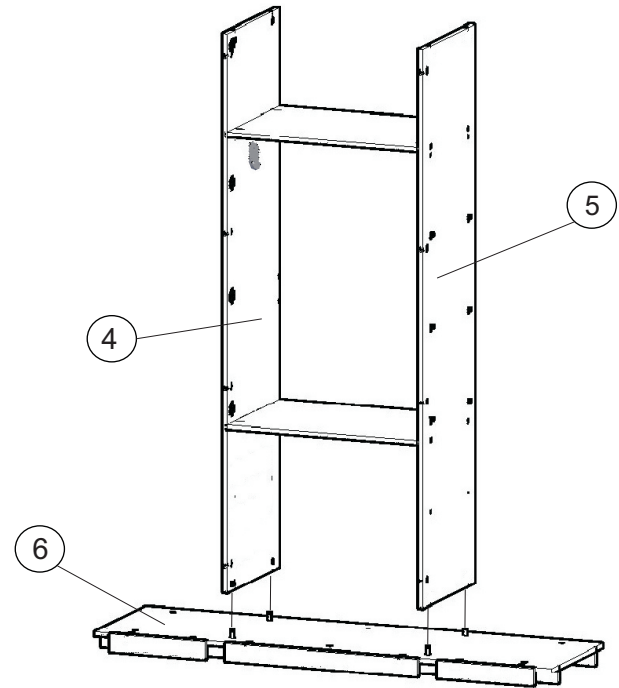
10



9

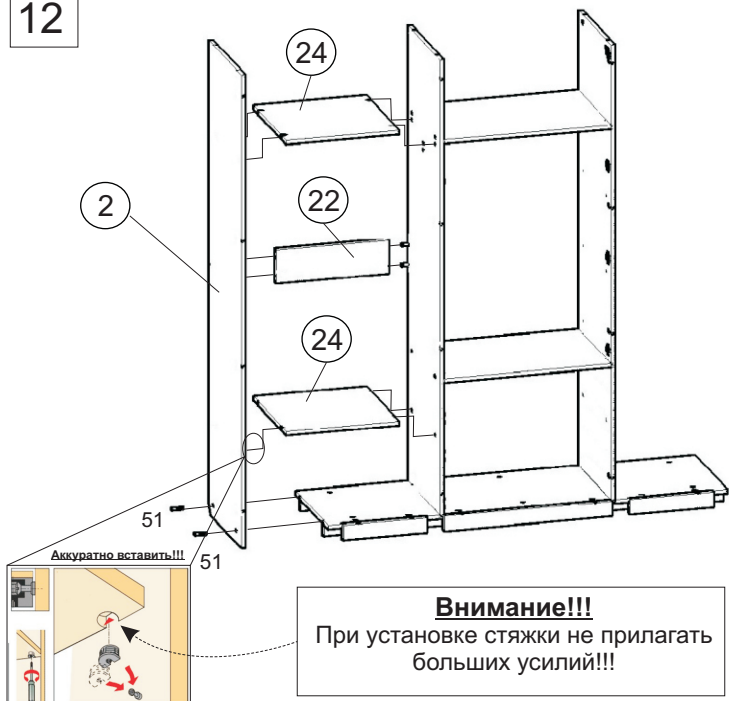


11

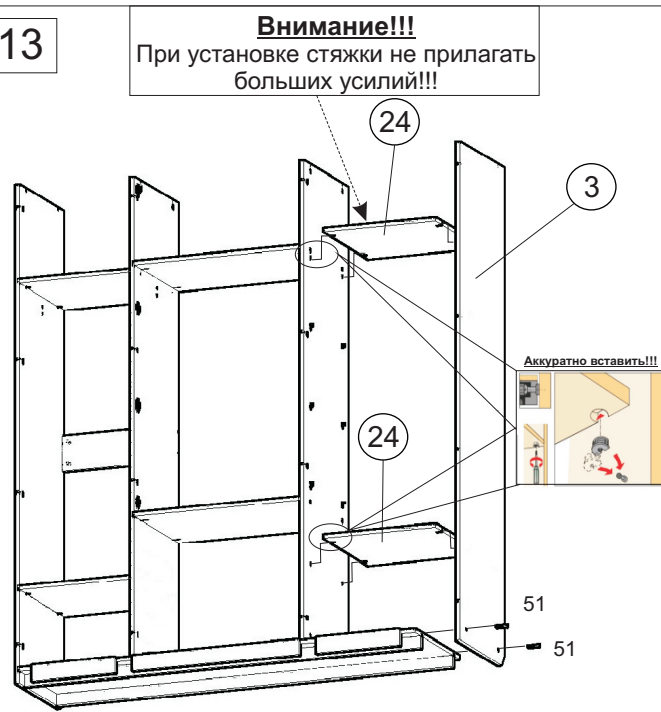




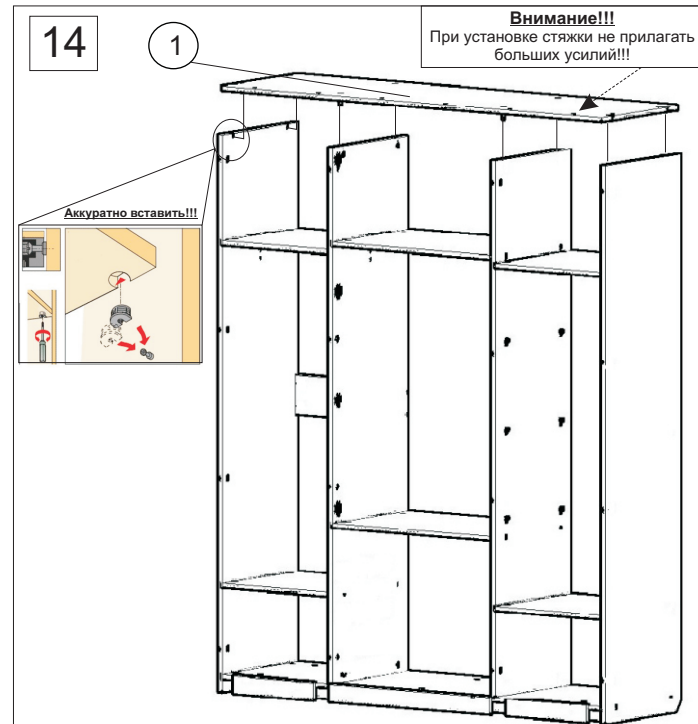
12



13



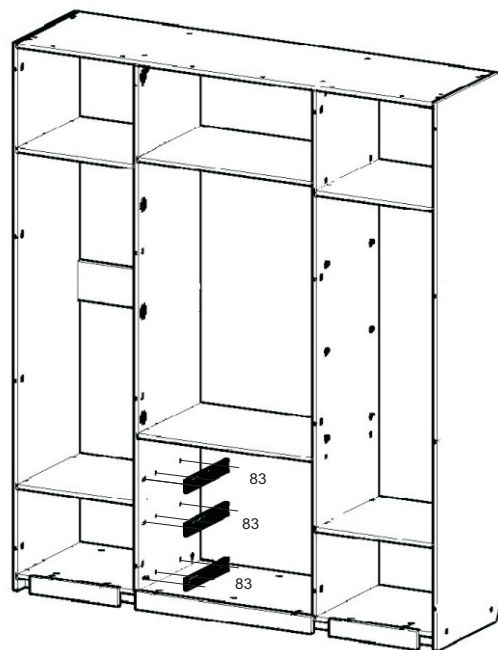
14



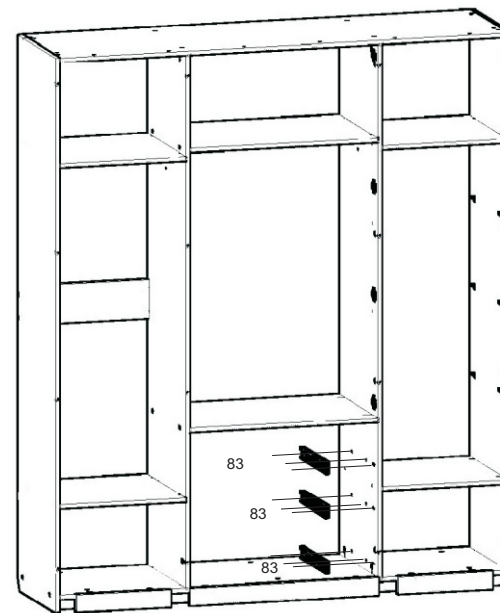
Направляющая состоит из 3-х деталей.



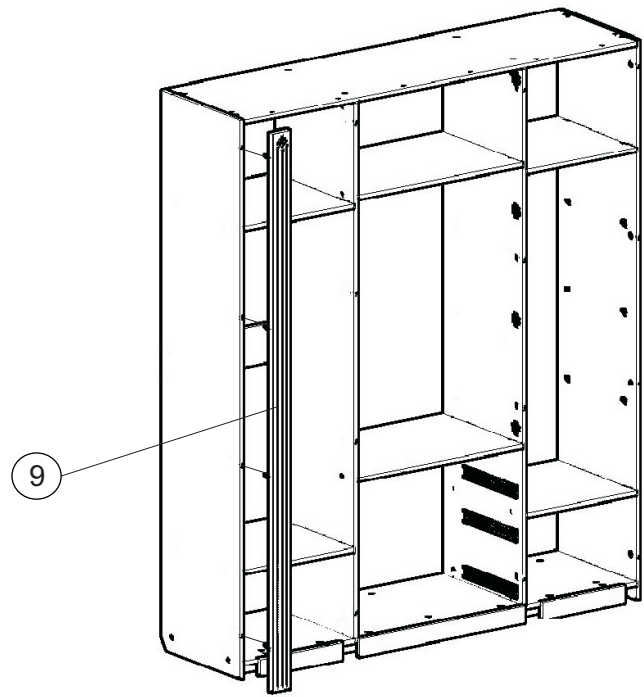
15



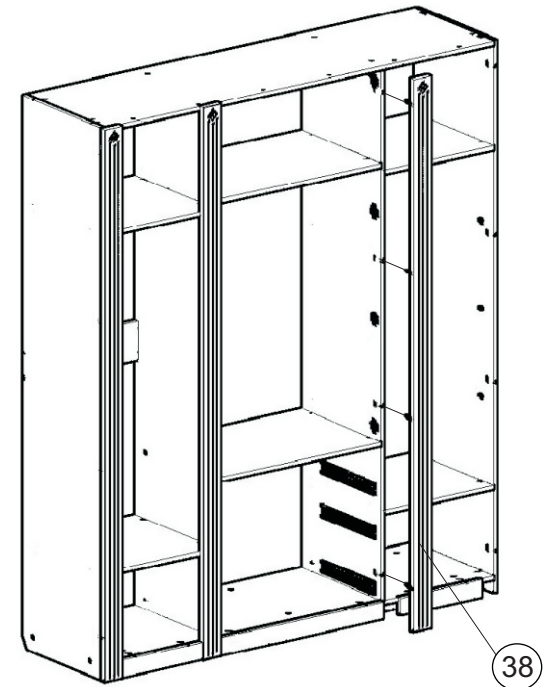
16



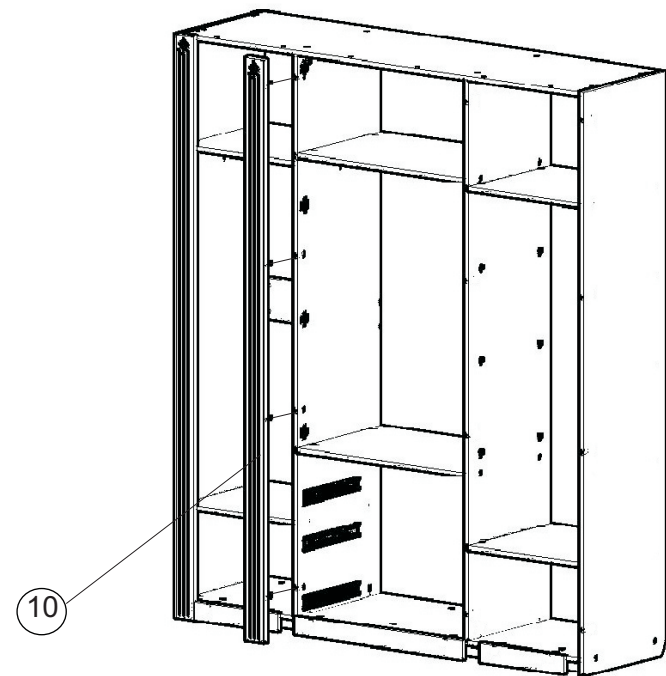
17



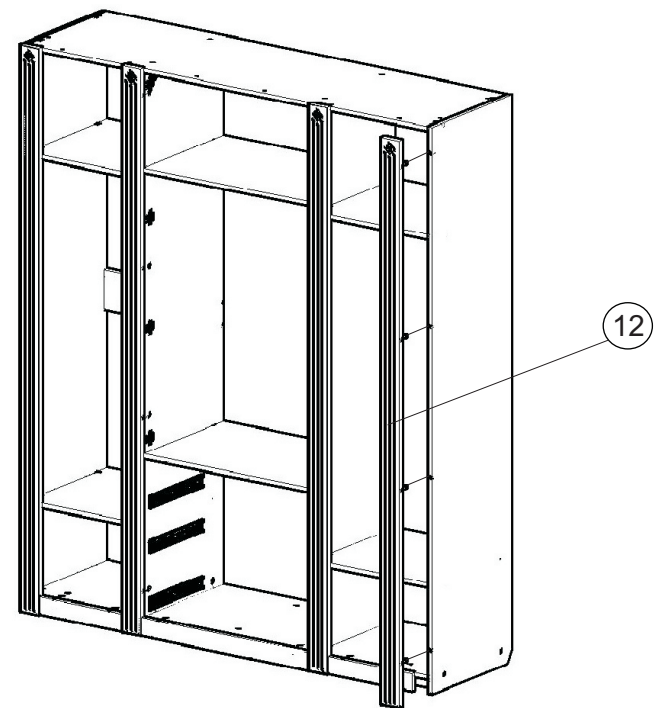
19



18

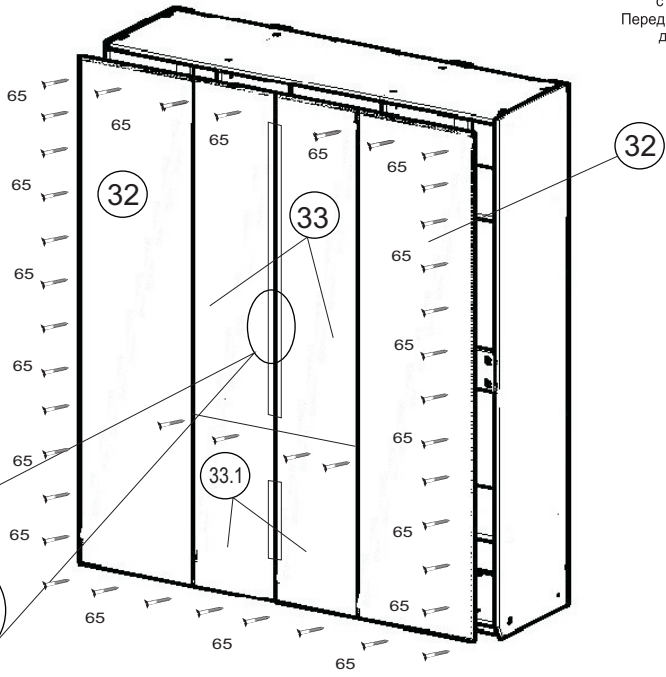


20

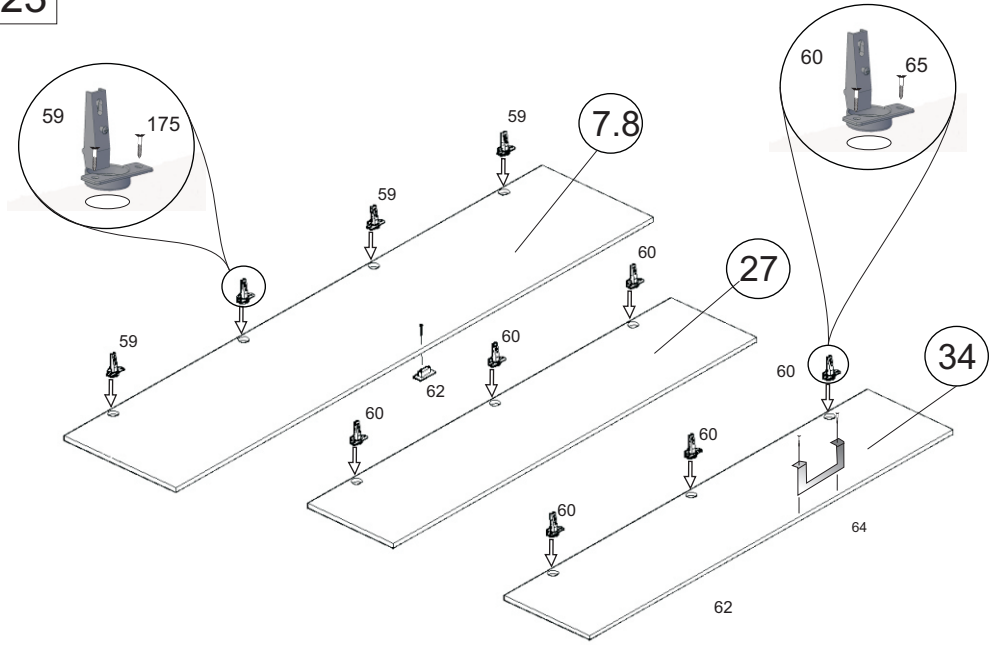


21

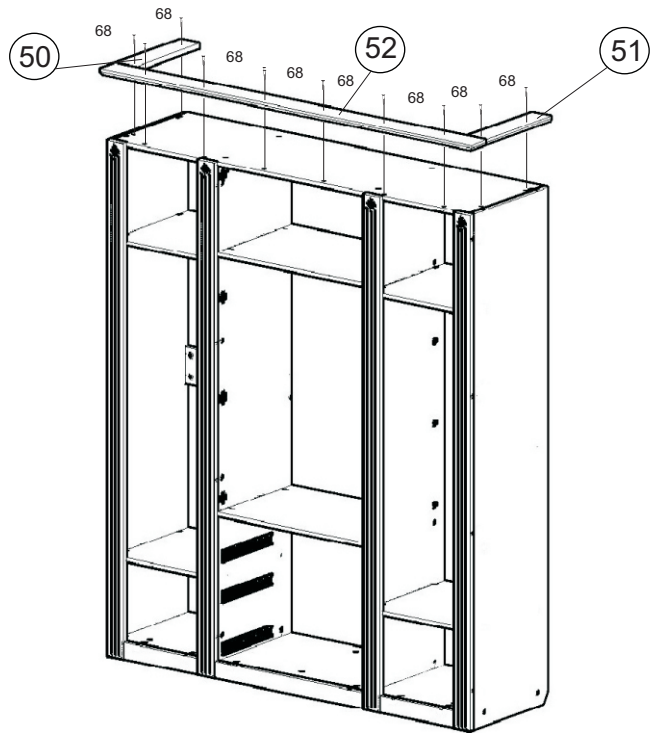
Установка саморезов осуществляется с шагом 150-200 мм.  
Перед установкой выровнять диагонали корпуса



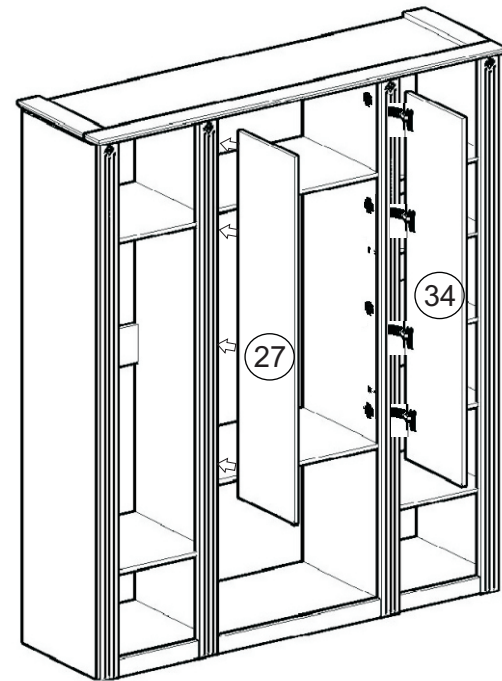
23



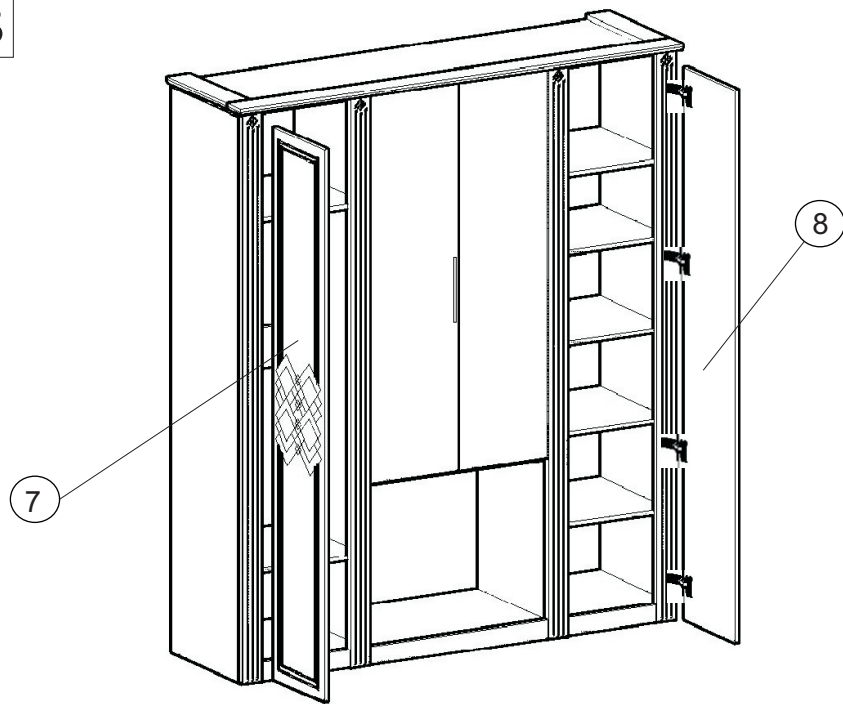
22



24

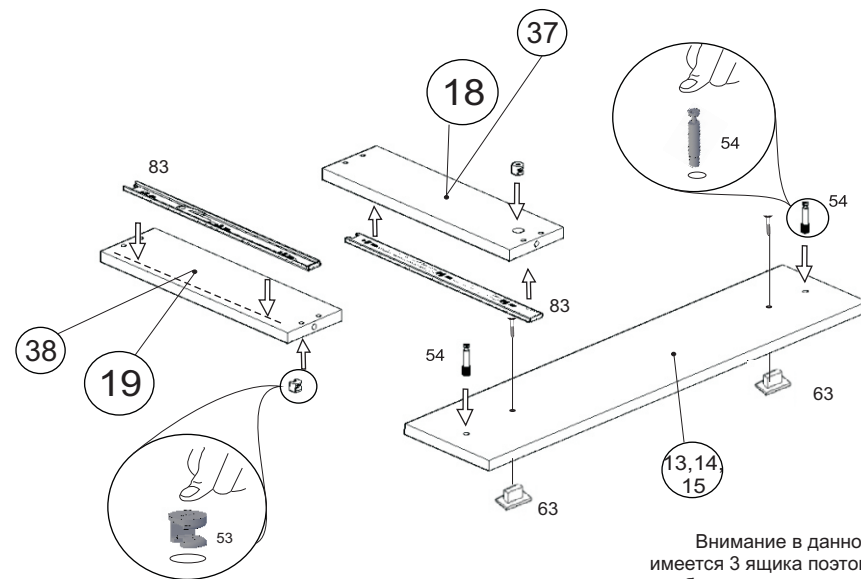


25



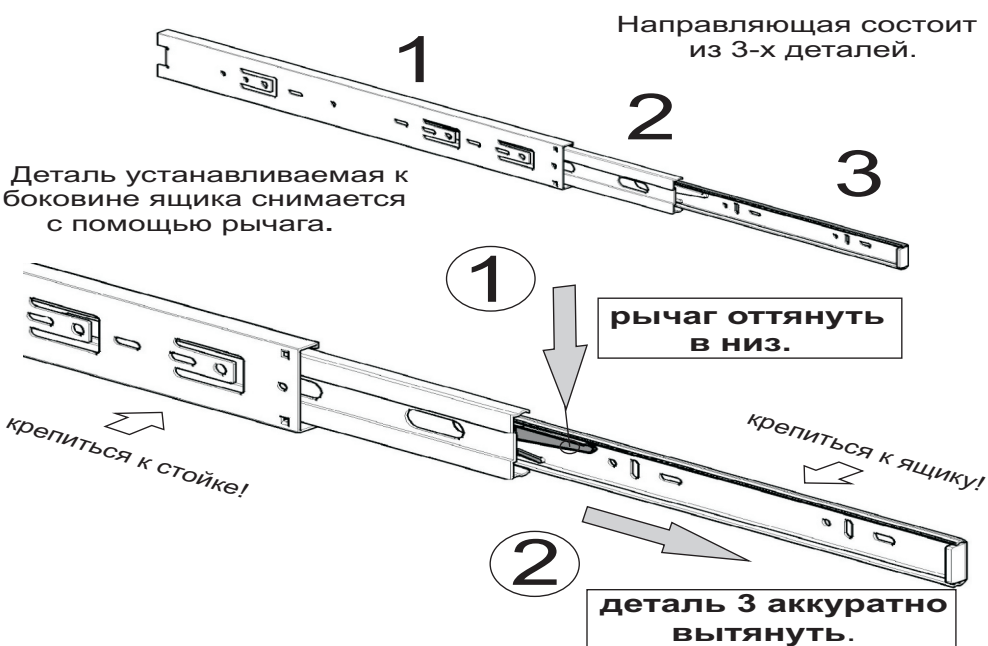
26

Направляющие устанавливать в соответствие с кернением.  
 Допускается небольшое несоответствие кернения в связи с разными производителями направляющих.

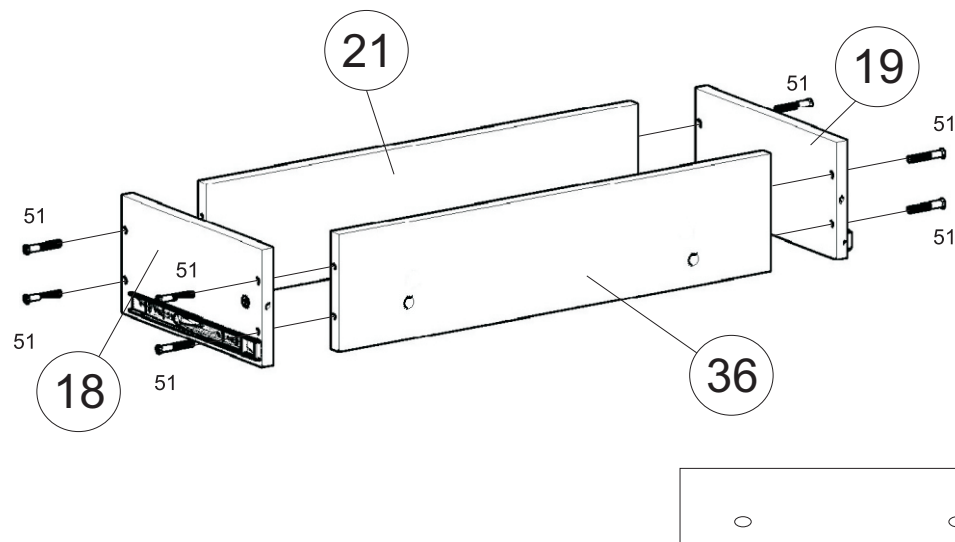


Внимание в данном изделии имеется 3 ящика поэтому данный этап сборки производится ещё 2 раза.

27

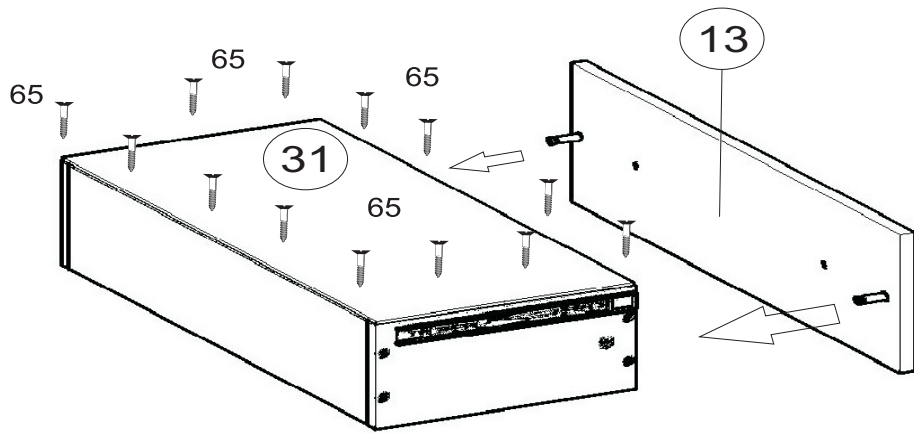


27





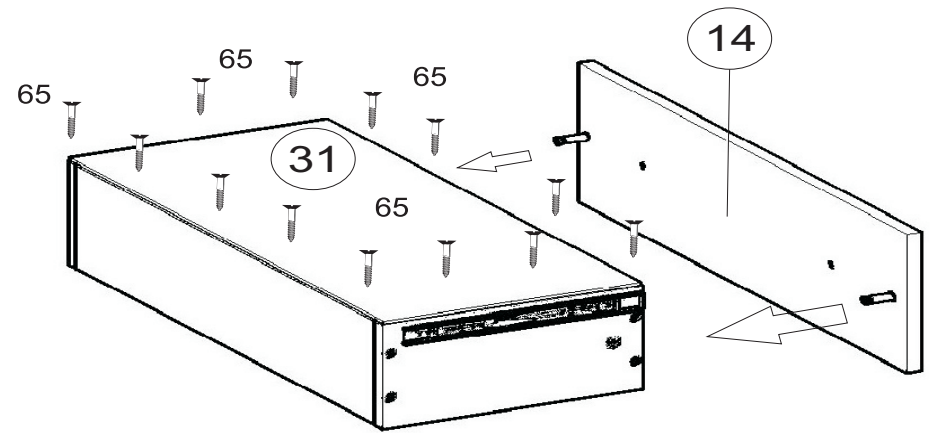
28



Перед установкой выровнять диагонали корпуса ящика

Установка саморезов осуществляется с шагом 150-200 мм.

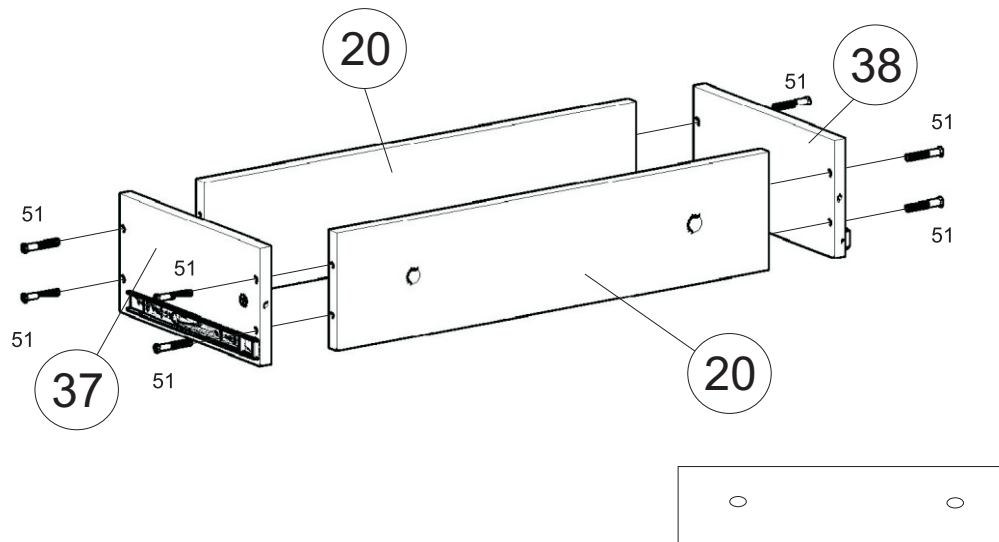
30



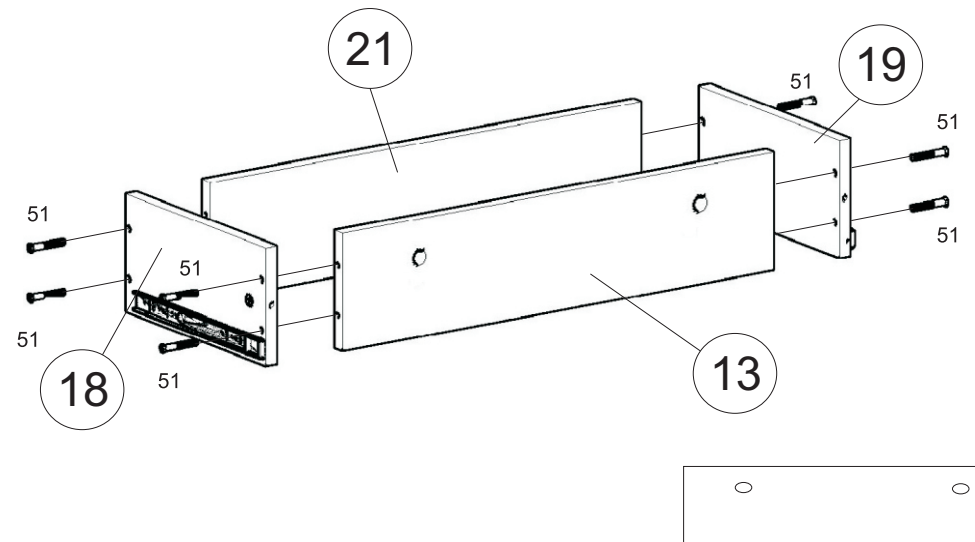
Перед установкой выровнять диагонали корпуса ящика

Установка саморезов осуществляется с шагом 150-200 мм.

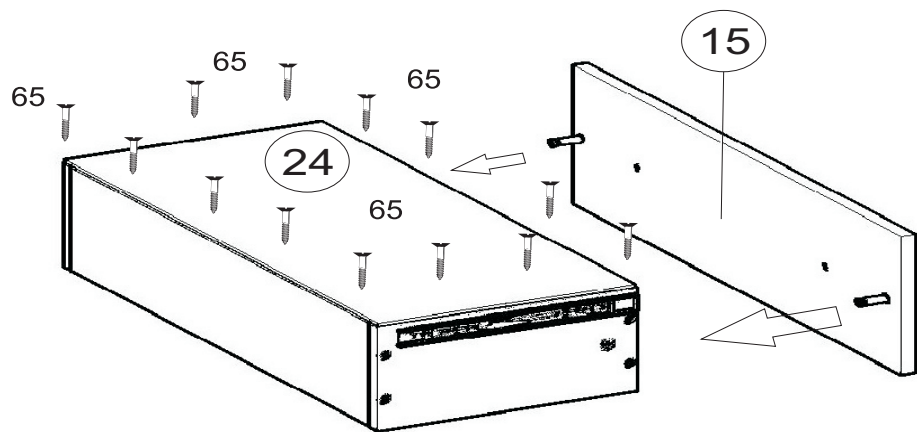
29



31



32



Перед установкой выровнять диагонали корпуса ящика

Установка саморезов осуществляется с шагом 150-200 мм.

33

После установки шкафа на место при необходимости отрегулировать двери 7, 8 и 27.34

34

После окончательной сборки во всех видимых местах в головку конфирмата 51 установить заглушку конфирмата 52, в эксцентрик 53 заглушку эксцентрика 55.

35

Установить полки 25 на полкодержатели 72, штанги 108 на штангодержатели 109. Ящики установить на направляющие 83.

Инструкция по сборке представляет собой логическую последовательность действий с помощью которой без труда можно собрать мебельное изделие в домашних условиях.

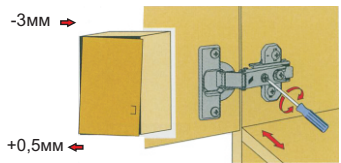
#### Что необходимо для сборки:

1. Два человека;
2. Стремянка или стул для более удобной и качественной сборки верхней части изделия;
3. Отвертки:
  - одна плоская;
  - 2 вида крестовых отверток.

#### Рекомендации и предостережения при сборке мебели:

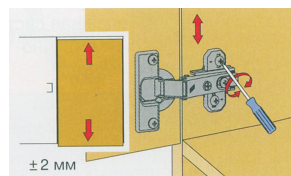
1. Сборку мебели необходимо производить на ровной, чистой и твердой поверхности;
2. Во избежание повреждения поверхности деталей мебели рекомендуется на месте сборки положить мягкую толстую ткань или гофрокартон от упаковки;
3. Сборку можно производить непосредственно на месте установки мебельного изделия, так как изделие собирается в вертикальном положении (стоя) и не требует много места для сборки;
4. Перед началом сборки внимательно ознакомьтесь с инструкцией по сборке;
5. Обязательно следуйте установленной последовательности в инструкции (1, 2, 3, и т. д.) для более качественного результата сборки.

#### Регулировка наложения:



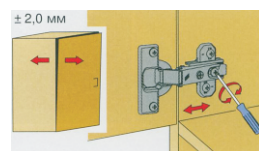
Вращать винт вправо: наложение двери становится меньше(-).  
Вращать винт влево: наложение двери становится больше(+).

#### Регулировка по высоте:



Слегка ослабить крепёжные винты ответной планки, вымерить по высоте позицию двери. Затем крепёжные винты снова затянуть.

#### Регулировка по глубине:



Ослабить крепёжный винт и отрегулировать расстояние между дверью и боковиной шкафа. Затем крепёжные винты снова затянуть.

## Рекомендации по эксплуатации и уходу за мебелью:

- мебель эксплуатировать в проветриваемом, сухом помещении,
- не устанавливать вплотную к отопительным приборам,
- не ставить на поверхность горячие предметы,
- не ставить под прямые солнечные лучи, так как под их воздействием может измениться цвет лицевых поверхностей изделия,
- лицевые поверхности оберегать от механических повреждений, от попадания растворителей, щелочей, кислот и воды. ( если такое произошло, незамедлительно протереть мягкой и быстро впитывающей тканью!)
- чистку поверхностей из ЛДСП производить сухой или пропитанной специальным средством мягкой тканью (фланель, сукно, плюш, миткаль и т.п.)
- для чистки стеклянных поверхностей используются специальные средства (предназначенные для стеклянных поверхностей!).
- поверхность из ЛДВП (задняя спинка изделия, дно ящиков) производить только сухой мягкой тканью.
- запрещено использовать в качестве чистящих средств, растворители, соду и средства , содержащие абразивные материалы,
- в мебели, имеющей крепление болтами, винтами, шурупами, при ослаблении соединений необходимо их периодически подтягивать!

Гарантийный срок эксплуатации 24 месяца.