



# HAMILTON - WELLINGTON

## INSTRUCTIONS

60 x 55 x 158 cm HAMILTON play pen  
90 x 60 x 175 cm WELLINGTON play pen

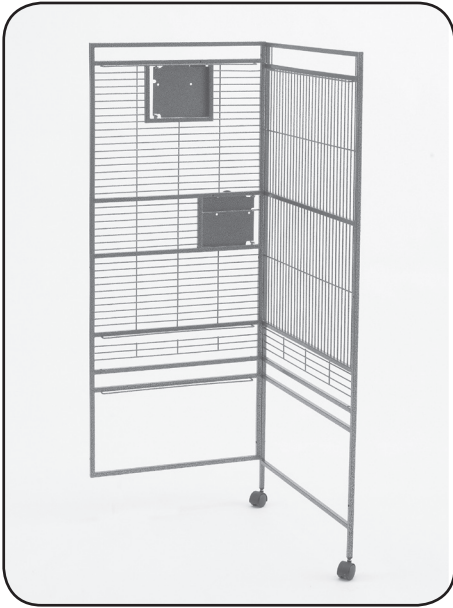


[www.savic.be](http://www.savic.be)  
Ringlaan 10 • B-8501 Heule • Belgium  
Tel. +32 56 35 33 45 • Fax +32 56 35 77 30  
[info@savic.be](mailto:info@savic.be)

**SAVIC**<sup>®</sup>  
*pets' favourite*

How to assemble the Hamilton-Wellington parrot cage?  
Hoe installeert u de Hamilton-Wellington papegaaikooi?  
Comment installer la cage de perroquet Hamilton-Wellington?

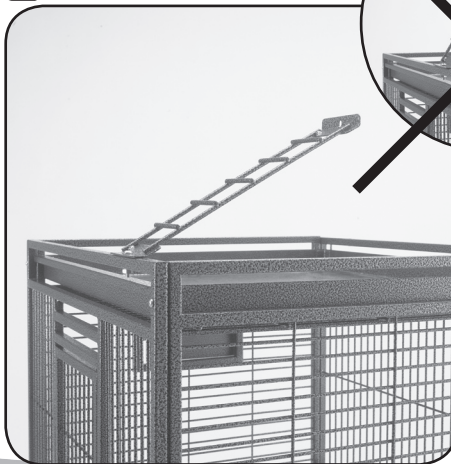
1



2



3



Wie den Papageienkäfig Hamilton-Wellington zusammenbauen?  
Como montar la jaula Hamilton-Wellington?  
Как собрать клетку для птиц Hamilton-Wellington?

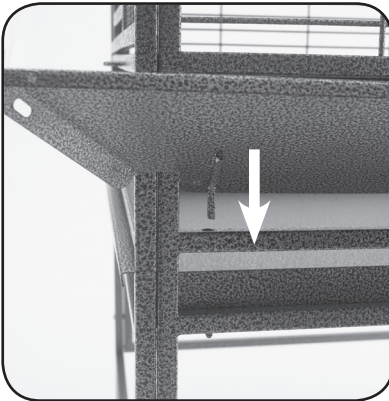
4



5



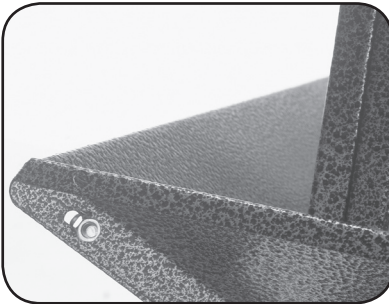
6



7



8



9



## Care recommendations

The Savic parrot cages are produced with the utmost care, so that you receive a product from first-class quality and increased longevity. To enjoy your new cage for a long time, you should consider some care recommendations:

- Never use corrosive and/ or strong solvents on this cage.
- Do not use scrubbing sponges or similar abrasive cleaning materials. This could cause irreparable damage to the high-quality AVILON®- powder coating.
- Make sure that your birds do not bath regularly in the fodder cups, because it could come to back-up-wetness. The production of the cages is consciously, for the health of the animals, without any use of zinc or other heavy metals. These materials could come to rust when they are wet.
- A regular wipe of the cage with a soft sponge and a mild solvent or with a rag preserves the coating and lets the cage shine for a long time.

If you consider these recommendations you and your feathered friend will enjoy this quality product of Savic for a long time.

## Onderhoudsrichtlijnen

De Savic papegaaikooien zijn geproduceerd met de grootste zorg zodat u een kooi van hoogstaande kwaliteit en lange levensduur in uw bezit heeft. Bijgevolg als u lang plezier aan uw kooi wenst te beleven, raden wij u toch aan om rekening te houden met deze onderhoudsrichtlijnen:

- Behandel de kooi nooit met bijtende en/of geconcentreerde reinigingsmiddelen.
- Gebruik nooit schuursponsjes of gelijkaardige schoonmaakproducten. Het zou onherstelbare schade aan de AVILON®- powder coating kunnen aanrichten.
- Zorg ervoor dat de kooi goed wordt afgedroogd na het baden. Anders zou de kooi, door de vochtigheid, kunnen roesten. De kooien zijn bewust, voor de gezondheid van de papegaai, vervaardigd zonder zink of andere zware metalen.
- Stof regelmatig de kooi af met een vochtig zacht sponsje en een mild reinigingsmiddel of met een doekje zodat de coating bewaard blijft en de kooi blijft glanzen voor een lange periode.

Wanneer u rekening houdt met deze richtlijnen zal u en uw geveerde vriend lang plezier beleven aan de kwaliteitskooi van Savic.

## Instructions d'entretien

Les cages de perroquets Savic ont été fabriquées avec les plus grands soins de sorte que vous ayez en votre possession une cage de haute qualité et d'une longue durée de vie. Par conséquent, si vous désirez avoir longtemps du plaisir avec votre cage, nous vous conseillons le suivant:

- Ne traitez jamais la cage avec des corrosifs et/ou des produits de nettoyage concentrés.
- N'utilisez jamais des éponges métalliques ou des accessoires de nettoyage analogues. Cela pourrait causer des dommages irréparables à l'enduction AVILON®.
- Tenez certainement compte que les perroquets ne baignent pas régulièrement dans les mangeoires, cela peut causer de l'humidité. Pour la santé du perroquet, les cages ont été fabriquées sans zinc ou autre métal lourd parce que les cages pourraient s'oxyder en cas d'humidité.
- Dépoussiérez de temps en temps avec une éponge douce et humide et un produit de nettoyage doux (comme produit de vaisselle) ou avec un chiffon de sorte que l'enduction reste intacte et que la cage reste briller pour une longue période.

Si vous tenez compte de ces instructions, vous et votre ami(e) emplumé(e) auront beaucoup plaisir avec la cage Savic de haute qualité.

## Pflegehinweise

Unsere Savic-Käfige werden mit grösster Sorgfalt produziert, damit Sie als Kunde ein Produkt von erstklassiger Qualität und erhöhter Langlebigkeit erhalten. Damit Sie auch lange Freude an Ihrem Käfig haben, sollten Sie einige Pflegehinweise beachten:

- Die Käfige niemals mit ätzenden und/oder scharfen Reinigungsmitteln behandeln.
- Verzichteten Sie auf die Verwendung von Scheuerschwämmen oder ähnlichen sogenannten Reinigungshilfen. Hierdurch entstehen irreparable Schäden an der hochwertigen AVILON®- Pulverbeschichtung.
- Achten Sie darauf, dass Ihre Vogel nicht regelmässig in den Futternäpfen baden, da es sonst zu Staunässe kommen kann. Wir haben bei der Produktion unserer Käfige bewusst, aus Fürsorge um die Gesundheit der Tiere, auf jegliche Verwendung von Zink oder anderen Schwermetallen verzichtet. Bei einer Staunässe kann es somit zu Rost kommen.
- Regelmässiges feuchtes Durchwischen des gesamten Käfigs mit einem weichen Schwamm oder Lappen schont die Beschichtung und lässt Ihren Käfig noch lange in vollem Glanz erstrahlen.

Wenn Sie diese Hinweise beachten werden Sie und Ihr gefiederter Freund oder sogar Ihre gefiederten Freunde lange Freude am Qualitätsprodukt aus dem Hause Savic haben.

## Consejos de mantenimiento

Las jaulas para loros de Savic son producidas con el mayor cuidado, de manera que Uds reciban un producto de primera calidad. Para disfrutar durante un largo tiempo de esta nueva jaula, les aconsejamos lo siguiente:

- Nunca limpiar la jaula con materiales corrosivos o solventes fuertes.
- No emplear estropajos o productos similares. Este podría causa daños irreparables al AVILON® rev estimiento del alambre.
- Para el bienestar de su loro, esta jaula ha sido producida sin cinc o otros metales pesados, que podrían oxidarse.
- Evitar que su loro se baña con frecuencia en su comedero, porque la humidatd en la jaula podria causar oxidación.
- Limpiar la jaula con una esponja blanda con agua caliente o un solvente suave, para preservar el revestimiento. Así la jaula brillará durante un tiempo largo.

Con estos consejos su loro se sentirá muy bien en su jaula y Uds y su familia estarán muy contentos con este producto de alta calidad de Savic.

## Клетки для попугаев: рекомендации по уходу

Процесс изготовления клеток для попугаев Savic находится под особым вниманием специалистов, поэтому эта продукция отличается высочайшим качеством и повышенной износостойкостью. Для того, чтобы использование клеток как можно дольше приносило радость, вам необходимо учитывать рекомендации по уходу, приведенные ниже:

- не используйте для чистки клетки абразивные средства и сильные растворители;
- не применяйте жесткие губки или другие грубые материалы. Они могут поцарапать высококачественное покрытие изделия;
- убедитесь, что ваша птица не купается регулярно в поилке, потому что это может привести к намоканию задней стороны клетки. Заботясь о здоровье животных, мы изготавливаем продукцию без использования цинка и других тяжелых металлов. При постоянном попадании на них влаги, эти материалы могут заржаветь;
- регулярно вытирайте клетку мягкой губкой или тряпкой, чтобы покрытие как можно дольше оставалось блестящим;

если вы будете следовать этим инструкциям, ваш питомец, вы и даже ваши друзья сможете долго наслаждаться качеством продукции Savic!

## Content of the 2 cartons

- 1 front panel with door and lock
- 1 back panel
- 2 side panels \*
- 1 roof grid
- 1 floor grid with handle
- 2 closed trays
- 4 ladders
- 1 metal support with wooden perch + 2 cup holders
- 2 skirts long
- 2 skirts short
- 3 cup holders (4 for Wellington)\*\*
- 5 cups (6 for Wellington)\*\*
- 4 wheels
- 8 mini screws (M5 x 8 mm) with nuts for assembling the skirts
- 6 medium screws + nuts (M6 x 12 mm) for assembling the cup holders (8 for Wellington)
- 2 screws + nuts (M6 x 25 mm) with nuts for assembling the play pen + 4 screws to fix ladders (M6 x 25 mm)
- 12 large screws (M6 x 25 mm) for assembling the cage
- 1 short wooden perch (2 for Wellington)
- 1 long wooden perch (2 for Wellington)

\* Hamilton: 1 side panel for 2 bowls and 1 side panel for 1 bowl

\* Wellington: 2 side panels for 2 bowls

\*\* Hamilton: 2 of 10 cm + 3 of 12,5 cm

\*\* Wellington: 2 of 12,5 cm + 4 of 15 cm

## Inhoud van de 2 kartons

- 1 voorpaneel met deur + slock
- 1 rugpaneel
- 2 zijpanelen \*
- 1 dakrooster
- 1 bodemrooster met handvat
- 2 gesloten schuiflades
- 4 ladders
- 1 metalen steun met houten zitstok
- 2 lange opvangranden
- 2 korte opvangranden
- 3 voederbakhouders (4 voor Wellington)\*\*
- 5 voederbakken (6 voor Wellington)\*\*
- 4 wielen
- 8 minischroeven (M5 x 8 mm) met moer voor het monteren van de opvangranden
- 6 medium schroeven (M6 x 12 mm) voor het monteren van de voederbakhouders (8 voor Wellington)
- 2 schroeven + moer (M6 x 25 mm) met moer voor het monteren van de "play pen" en 4 schroeven voor de ladder (M6 x 25 mm)
- 12 schroeven (M6 x 25 mm) voor het monteren van de kooi
- 1 korte houten zitstok (2 voor Wellington)
- 1 lange houten zitstok (2 voor Wellington)

\* Hamilton: 1 zijpaneel voor 2 voederbakken en 1 zijpaneel voor 1 voederbak

\* Wellington: 2 zijpanelen voor 2 voederbakken

\*\* Hamilton: 2 van 10 cm + 3 van 12,5 cm

\*\* Wellington: 2 van 12,5 cm + 4 van 15 cm

## Contenu des 2 cartons

- 1 panneau avant avec porte + serrure
- 1 panneau arrière
- 2 panneaux latéraux\*
- 1 grille de toit
- 1 grille de fond avec poignée
- 2 tiroirs à coulisse fermés
- 4 échelles
- 1 support métallique avec perchoir en bois
- 2 encadrements courts
- 2 encadrements longs
- 3 supports pour mangeoire (4 pour Wellington)\*\*
- 5 mangeoires (6 pour Wellington)\*\*
- 4 roulettes
- 8 vis minis (M5 x 8 mm) avec écrou pour l'assemblage des encadrements
- 6 vis medium + écrou (M6 x 12 mm) pour l'assemblage des supports pour mangeoires (8 pour Wellington)
- 2 vis + écrou (M6 x 25 mm) pour l'assemblage du "play pen" + 4 vis pour l'échelle (M6 x 25 mm)
- 12 vis (M6 x 25 mm) pour l'assemblage de la cage
- 1 perchoir en bois court (2 pour Wellington)
- 1 perchoir en bois long (2 pour Wellington)

\* Hamilton: 1 panneau latéral pour 2 écuëlles et 1 pour 1 écuëlle

\* Wellington: 2 panneaux latéraux pour 2 écuëlles

\*\* Hamilton: 2 de 10 cm + 3 de 12,5 cm

\*\* Wellington: 2 de 12,5 cm + 4 de 15 cm

## Einhalt der 2 Kartons

- 1 Frontseite mit Tür + Schloss
- 1 Rückseite
- 2 Seitenteile\*
- 1 Dachgitter
- 1 Kotgitter mit Handgriff
- 2 geschlossene Schubladen
- 4 Leitern
- 1 metall Stütze mit hölzerner Sitzstange
- 2 Auffangschürzen lang
- 2 Auffangschürzen kurz
- 3 Napfhalter (4 für Wellington) \*\*
- 5 Näpfe (6 für Wellington)\*\*
- 4 Räder
- 8 Minischrauben (M5 x 8 mm) mit Muttern zur Befestigung der Auffangschürzen
- 6 Mediumschrauben + Muttern (M6 x 12 mm) zur Befestigung der Napfhalter (8 für Wellington)
- 2 Schrauben (M6 x 25 mm) mit Muttern zur Befestigung des Spielplatzes + 4 für Leitern (M6 x 25 mm)
- 12 Schrauben (M6 x 25 mm) zum Zusammenbau des Käfigs
- 1 hölzerne Sitzstange kurz (2 für Wellington)
- 1 hölzerne Sitzstange lang (2 für Wellington)

\* Hamilton: 1 Seitenteil für 2 Näpfe und 1 Seitenteil für 1 Napf

\* Wellington: 2 Seitenteile für 2 Näpfe

\*\* Hamilton: 2 von 10 cm + 3 von 12,5 cm

\*\* Wellington: 2 von 12,5 cm + 4 von 15 cm

## Contenido de las 2 cajas

- 1 pared de frente con puerta
- 1 pared de atrás
- 2 paredes laterales
- 1 techo
- 1 enrejado con asa
- 2 cajones cerrados
- 4 escaleras
- 1 barra metálica con palo de madera
- 2 marcos anti-sucio cortos
- 2 marcos anti-sucio largos
- 3 soportes para comedero (4 para Wellington)\*\*
- 5 comederos (6 para Wellington)\*\*
- 4 ruedas
- 8 tornillos(M5 x 8 mm) con tuerca para montar los marcos anti-sucio
- 6 tornillos media + tuerca (M6 x 12 mm) para montar los soportes de comedero (8 para Wellington)
- 2 tornillos + tuerca (M6 x 25 mm) con tuerca para montar el "play pen" + 4 para escaleras (M6 x 25 mm)
- 12 tornillos (M6 x 25 mm) para montar la jaula
- 1 palo de madera corto (2 para Wellington)
- 1 palo de madera largo (2 para Wellington)

\* Hamilton: 1 pared lateral para 2 comederos y 1 para 1 comedero

\* Wellington: 2 paredes laterales para 2 comederos

\*\* Hamilton: 2 de 10 cm + 3 de 12,5 cm

\*\* Wellington: 2 de 12,5 cm + 4 de 15 cm

## содержимое двух картонных коробок

- 1 передняя панель
- 1 задняя панель
- 2 боковых панели\*
- 1 крыша
- 1 решетка
- 2 поддона
- 4 лестницы
- 1 металлическая жёрдочка
- 2 длинные внешние панели
- 2 короткие внешние панели
- 3 держателей для кормушки (4 для Wellington)\*\*
- 5 кормушек ( 6 для Wellington)\*\*
- 4 колеса
- 8 мини-шурупов для крепления внешних панелей (M5 x 8 mm)
- 6 мини-шурупов (M6 x 12 mm) для крепления держателей для кормушки (8 Wellington)
- 2 шурупов для крепления верхней игровой площадки (M6 x 25 mm)
- 12 шурупов (M6 x 25 mm) для сборки клетки
- 1 короткая деревянная жёрдочка (2 Wellington)
- 1 длинная деревянная жёрдочка (2 Wellington)

\* Hamilton: 1 боковая панель для 2-х кормушек и 1 боковая панель для одной кормушки

\* Wellington: 2 боковые панели для 2-х кормушек

\*\* Hamilton: 2 de 10 cm + 3 de 12,5 cm

\*\* Wellington: 2 de 12,5 cm + 4 de 15 cm

## Spare parts - Wisselstukken - Pièces de rechange Ersatzteile - Piezas de recambio - Запасные части

- ① Tray - Schuiflade- Tiroir à coulisse  
Schublade - Cajoné - поддон

	art.nr.
Hamilton play pen 60 cm	951060
Wellington play pen 90 cm	951062

- ② Floor grid - Bodemrooster - Grille de fond  
Kotgitter - Enrejado - решетка

	art.nr.
Hamilton play pen 60 cm	951064
Wellington play pen 90 cm	951066

- ③ Cup - Voederbak - Mangeoire  
Napf - Comedero - кормушки

	art.nr.
Ø 10 cm	951069
Ø 12,5 cm	951070
Ø 15 cm	951071

- ④ Cup holder - Voederbakhouder - Support  
pour mangeoire - Näpfhalter - Soporte para  
comedero - держателя для кормушки

	art.nr.
Ø 10 cm	951072
Ø 12,5 cm	951073
Ø 15 cm	951074

- ⑤ Wheels - Wielen - Roulettes -  
Räder - Ruedas - колеса

	art.nr.
Hamilton play pen 60 cm	951068
Wellington play pen 90 cm	951077

- ⑥ Lock - Slot - Serrure -  
Verschluss - Cierre - клок

	art.nr.
Hamilton play pen 60 cm	951075
Wellington play pen 90 cm	951076