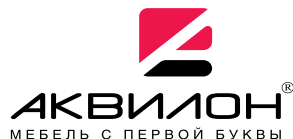




АЯ 46

426028, Россия, г. Ижевск,
ул. Пойма, 25, ООО "ГАЛЕОН"
тел. (3412) 50-59-32, 50-69-11
www.akvilon-izh.ru
info@akvilon-izh.ru



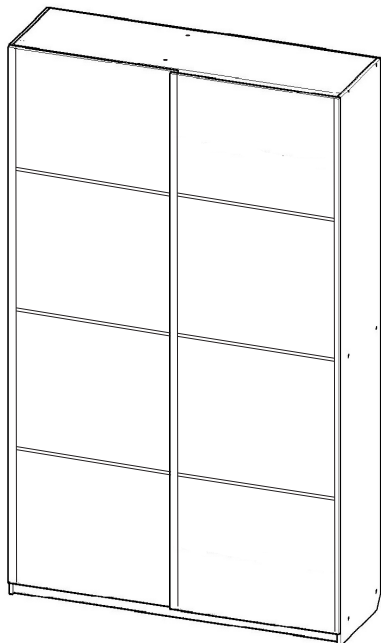
Перед началом сборки ознакомьтесь с инструкцией.

КОТ 27

Шкаф Купе 1200x600

ГАБАРИТЫ:

Ширина - 1200 мм.
Глубина - 600 мм.
Высота - 2040 мм.

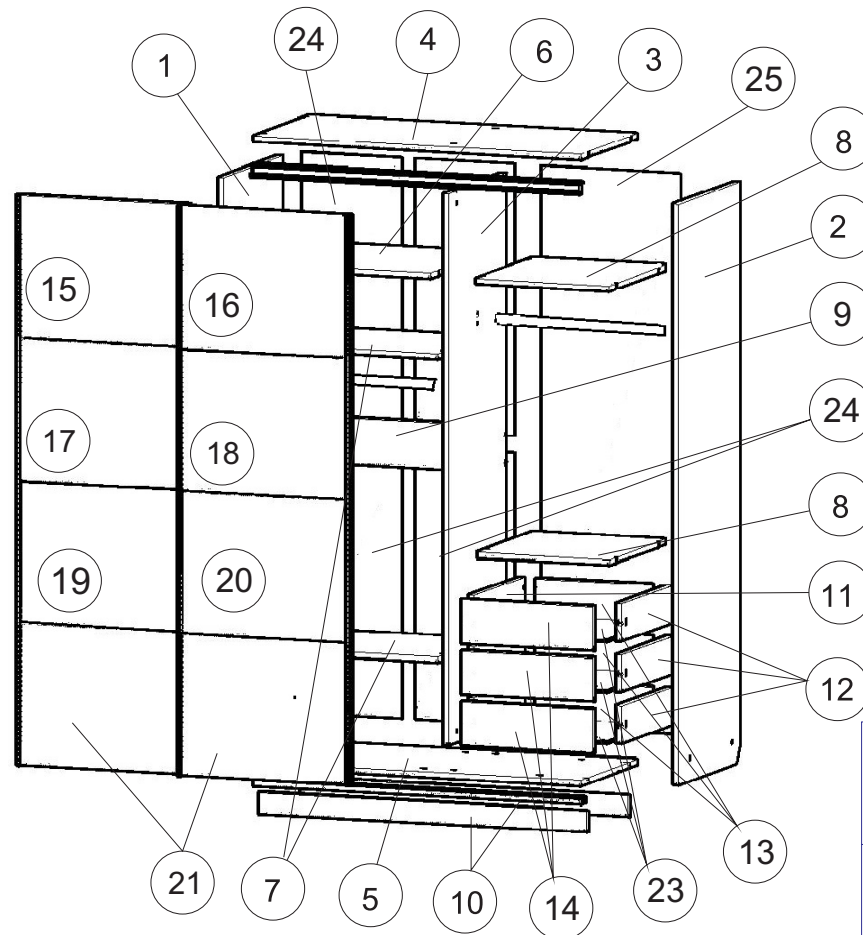


**Претензии по качеству принимаются при наличии
упаковочных ярлыков!!!**

Изготовитель оставляет за собой право вносить
незначительные изменения.

Продукция изготовлена в соответствии с ГОСТ 16371-2014
"Мебель. Общие технические условия."

Сборку изделия производить согласно данной инструкции.



Сборочные элементы

№	Н-ие:	Р-р:	К-во:	№	Н-ие:	Р-р:	К-во:
1	Бок лев.	2040x532	1	14	Фасад ящика	156x466	3
2	Бок прав.	2040x562	1	15-20	Щит двери	496x606	6
3	Перегородка	1938x516	1	21	Щит двери	496x606	2
4	Крыша	1168x516	1	23	Дно ящика(ДВП)	444x478	3
5	Дно	1168x516	1	24	Зад.стенка(ДВП)	950x349	4
6	Щит horiz.	680x516	1	25	Зад.стенка(ДВП)	1968x494	1
7	Щит horiz.	680x452	2	26.27	Профиль верх\низ	1166	2
8	Щит horiz.	472x516	2	28	Профиль-ручка	1984	3
9	Распорка	680x128	1	29	Профиль двери задний	1984	1
10	Цроколь	1168x70	2	30	Н профиль	905	2
11,12	Бок ящика лев\прав	480x120	6	31	Штанга	672	1
13	Передящика	414x120	6	32	Штанга	464	1

75 Саморез 4x25



4 шт.

97 Скрепка для задней стенки



15 шт.

63 Саморез 3.5x25



4 шт.

78 Нижняя направляющая



1 шт.

73 Ролик верхний для дверей



2 компл.

77 Верхняя направляющая



1 шт.

53 Эксцентрик



10 шт.

54 Дюбель эксцентрика



10 шт.

108 Штанга



2 шт.

87 Ключ



1 шт.

65 Саморез 3.5x16



270 шт.

83 Направляющие 400мм



3 компл.

88 Заглушка D13 самоклеющаяся



12 шт.

99 Н-образный профиль



1 шт.

51 Винт-конфирмат



38 шт.

67 Шуруп 3x20



16 шт.

109 Держатель штанги



4 шт.

74 Ролик нижний для дверей



2 компл.

107 Стяжка экс.+ дюбель винчи.



24 компл.

89 Заглушка D17 самоклеющаяся



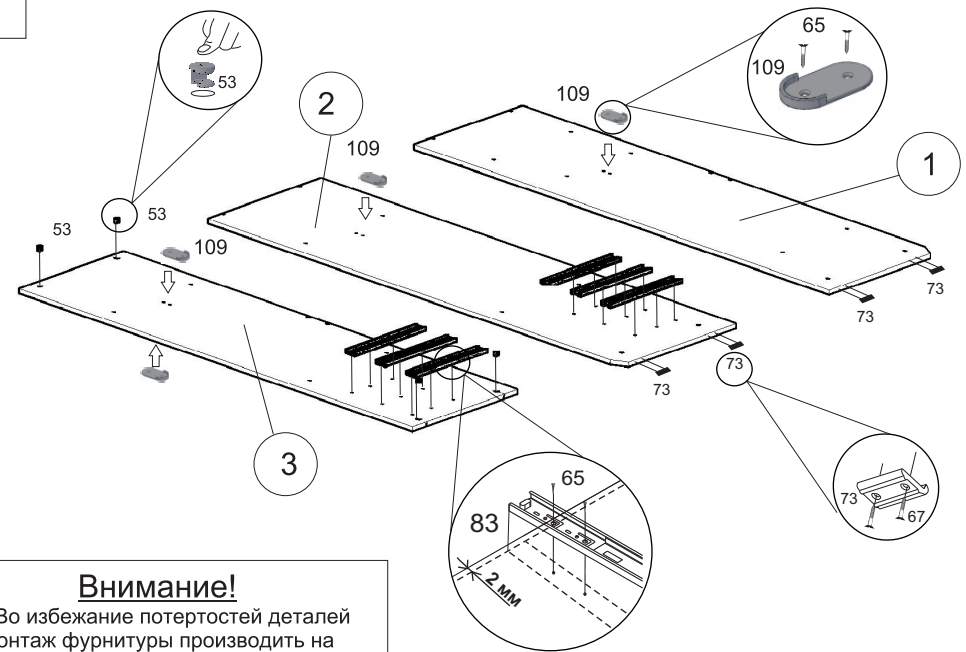
4 шт.

73 Подпятник



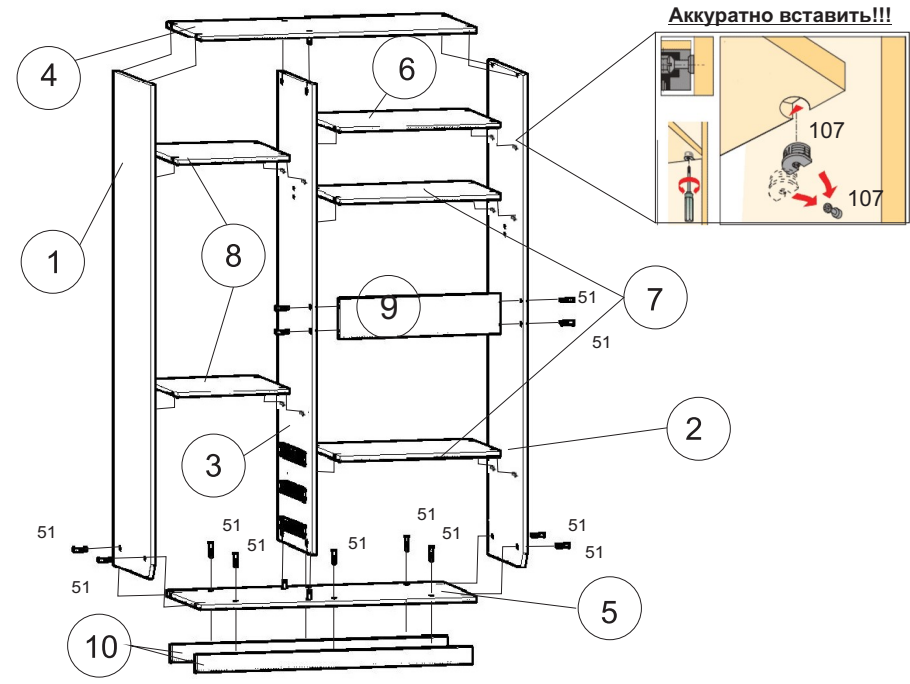
8 шт.

1



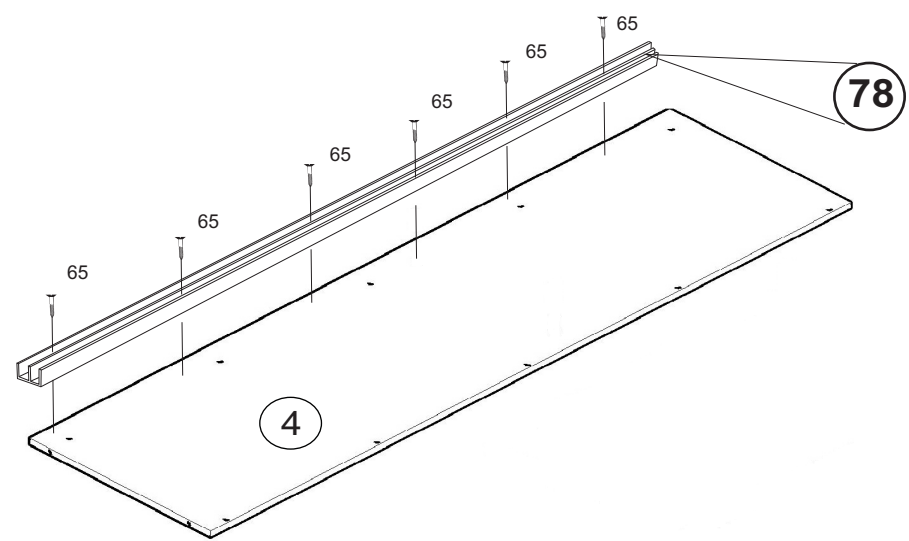
Внимание!
 Во избежание потертостей деталей
 монтаж фурнитуры производить на
 любом предохранительном материале

3

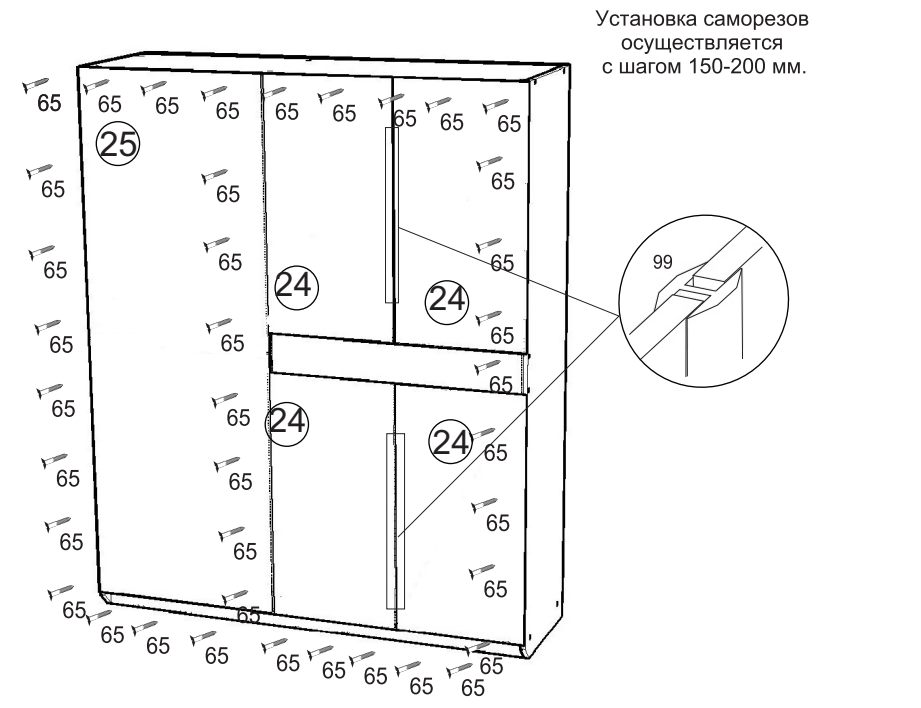


2

Нижняя направляющая

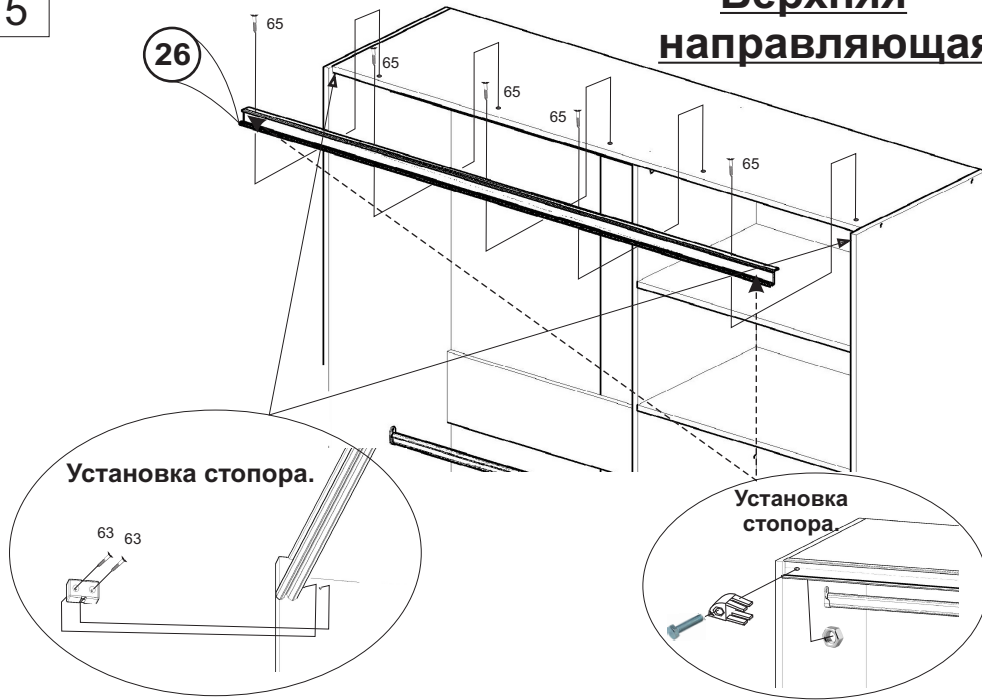


4



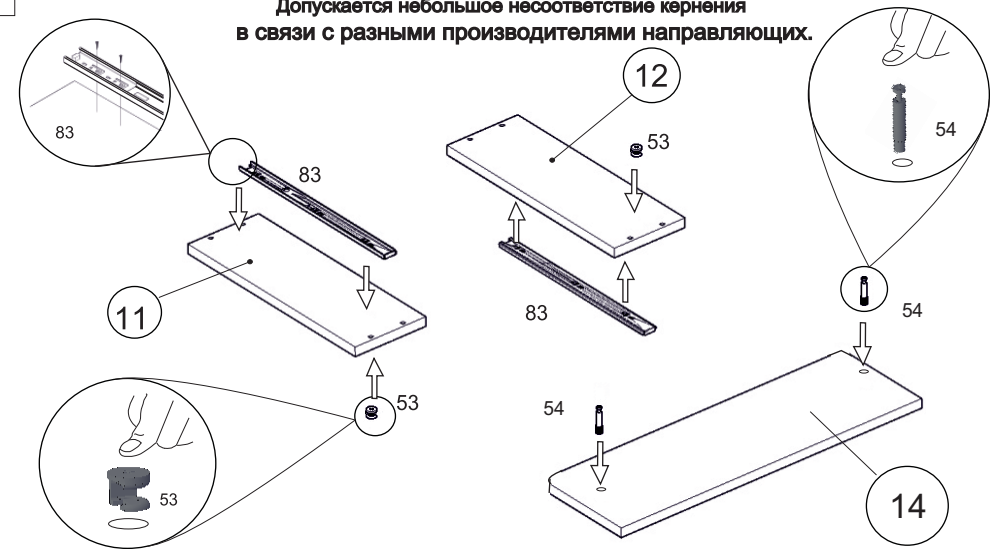
5

Верхняя направляющая

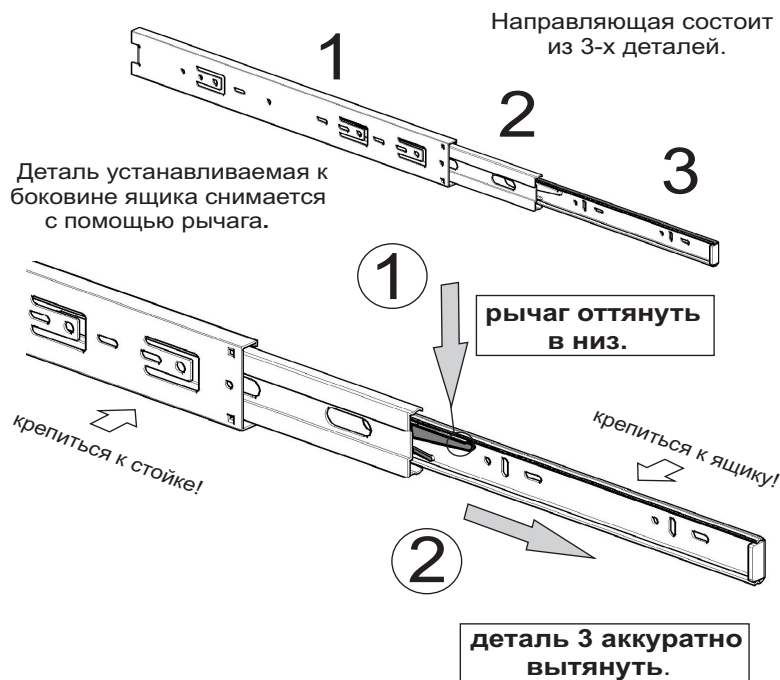


6

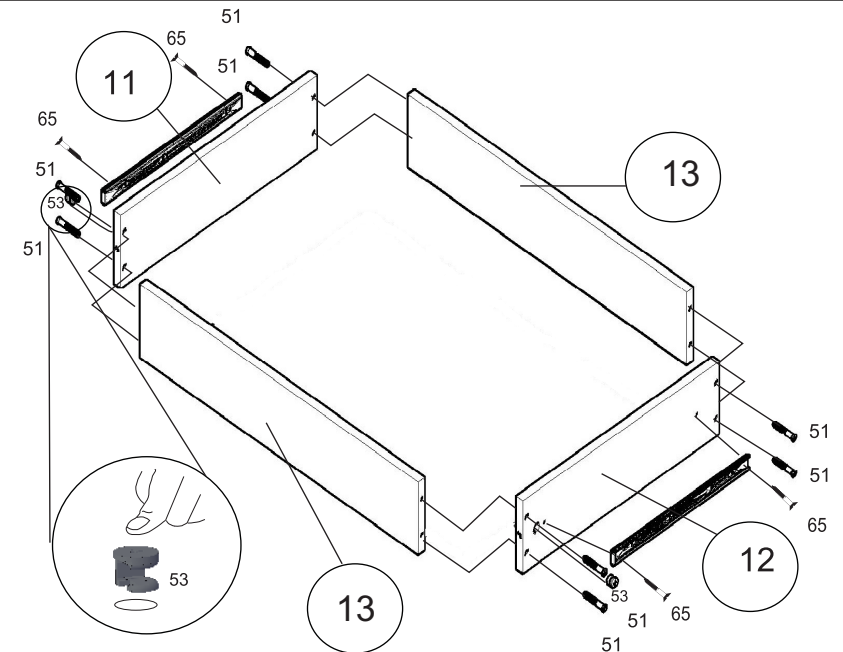
Направляющие устанавливать в соответствие с кернением.
Допускается небольшое несоответствие кернения в связи с разными производителями направляющих.



Внимание в данном изделии имеется 3 ящика поэтому данный этап сборки производится ещё 2 раза.



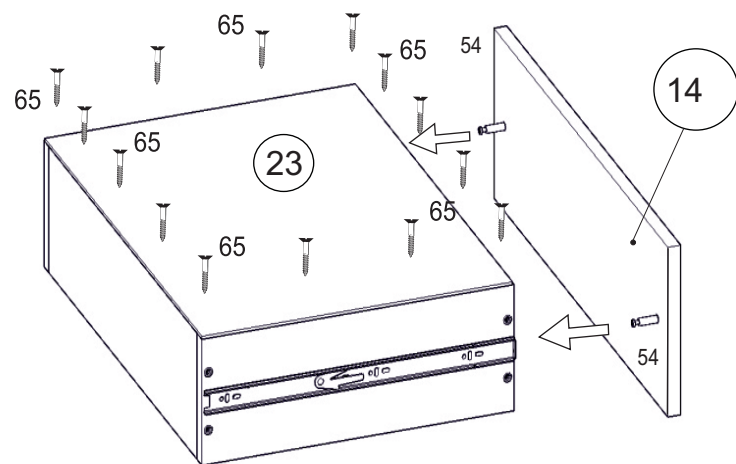
7



Внимание в данном изделии имеется 3 ящика поэтому данный этап сборки производится ещё 2 раза.

8

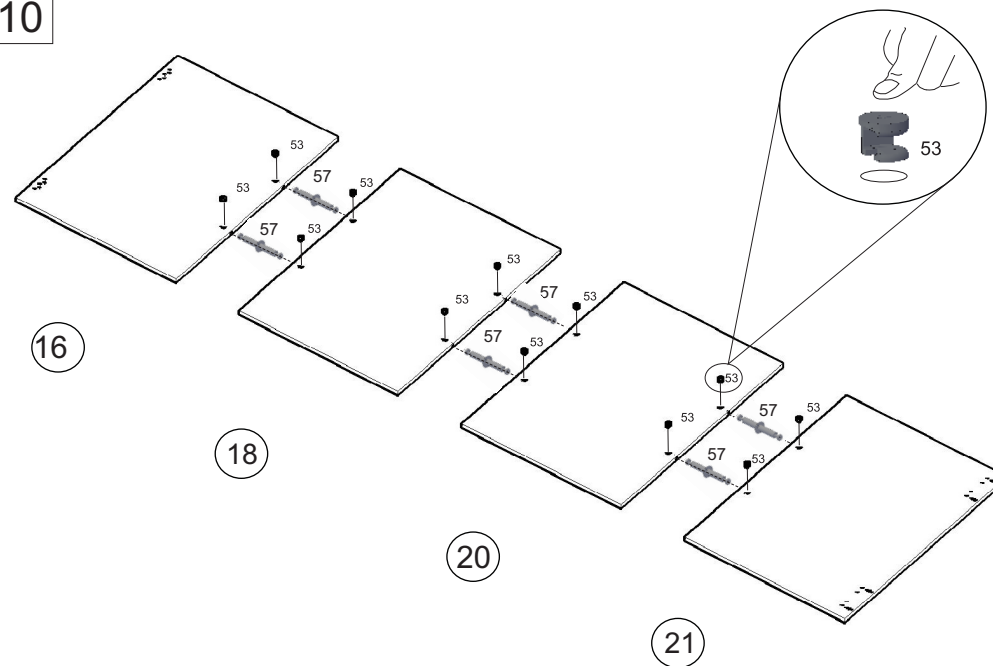
Внимание в данном изделии
имеется 3 ящика поэтому данный этап
сборки производится ещё 2 раза.



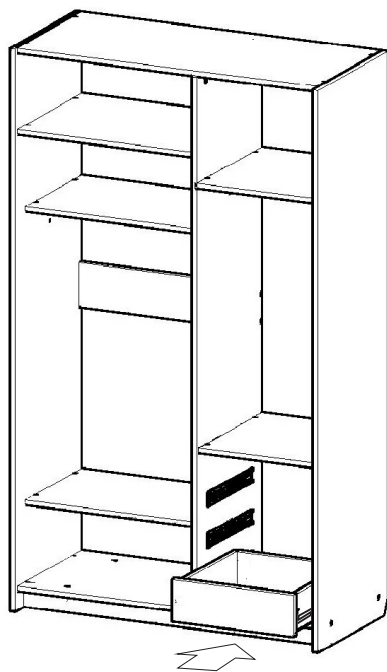
Перед установкой выровнять
диагонали корпуса ящика

Установка саморезов
осуществляется
с шагом 150-200 мм.

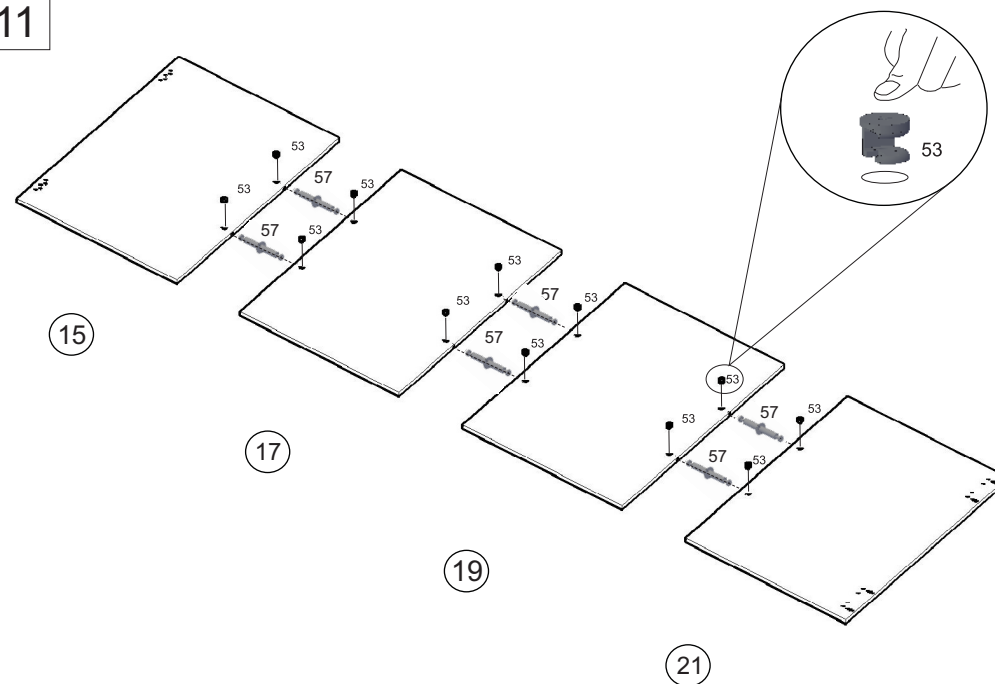
10



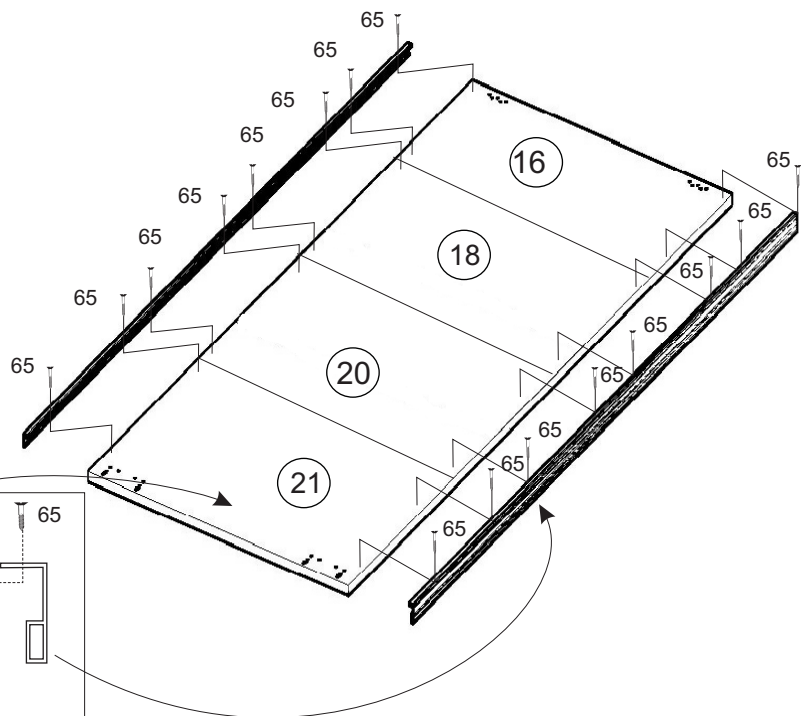
9



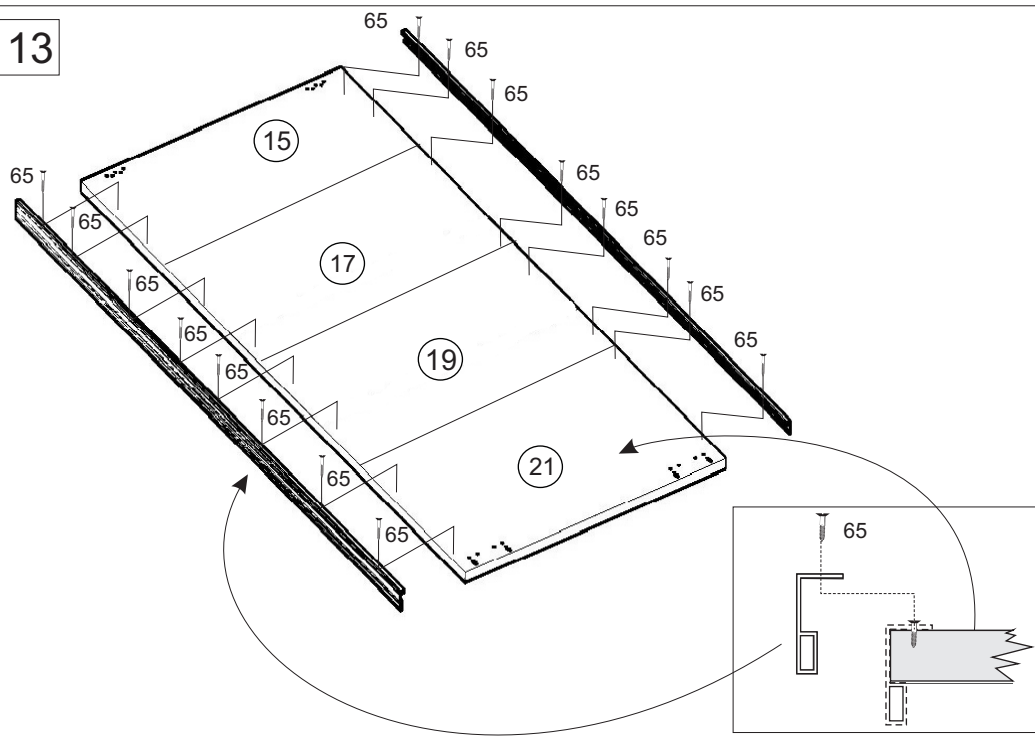
11



12



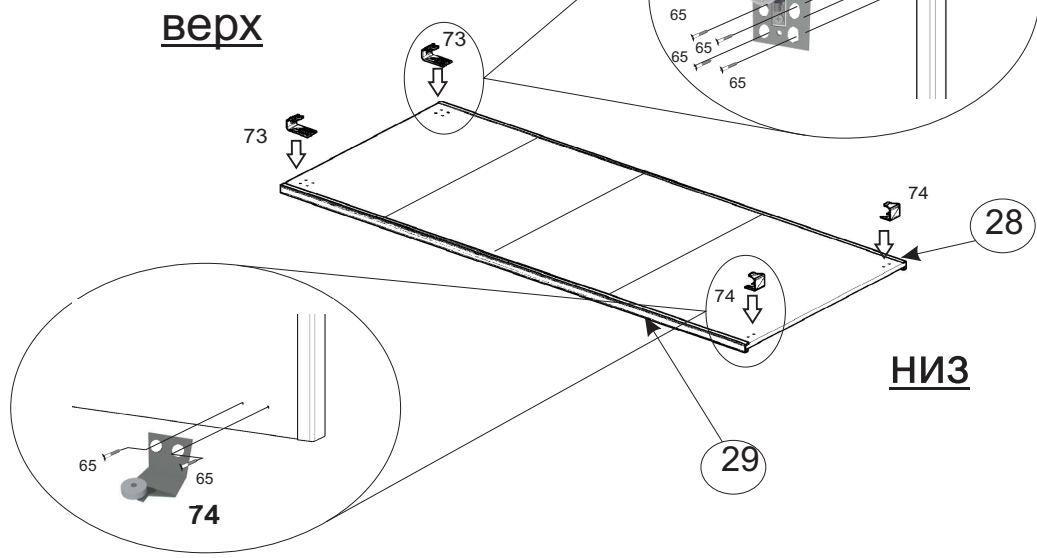
13



14

Дальняя дверь
крепление верх\низ:

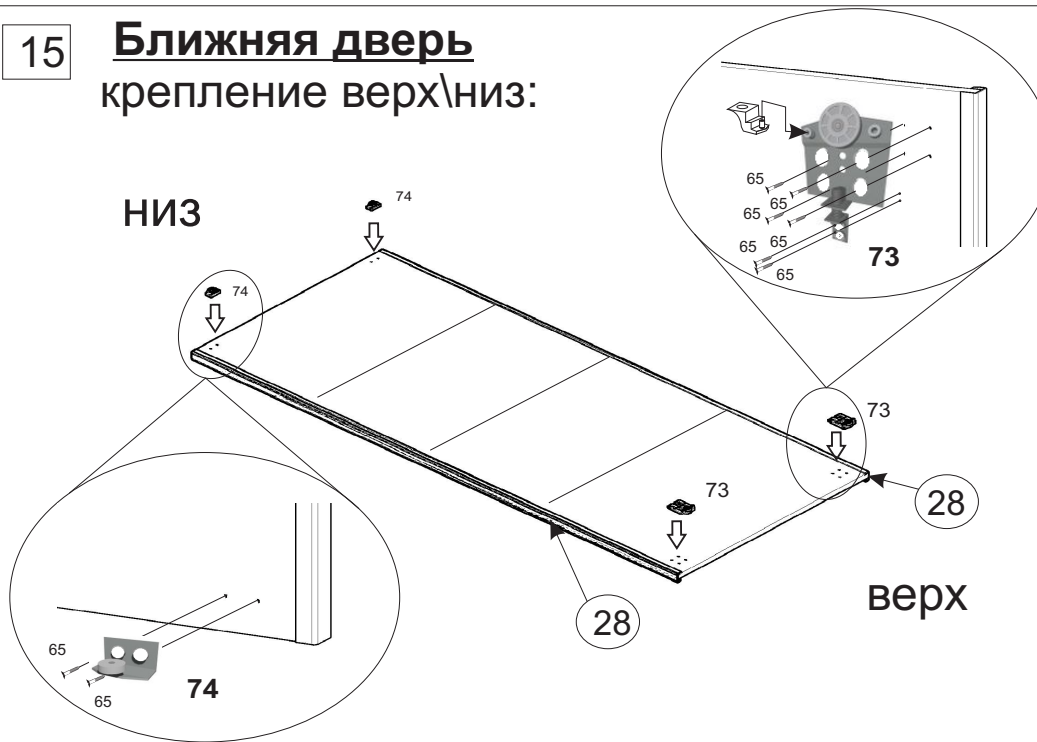
верх



15

Ближняя дверь
крепление верх\низ:

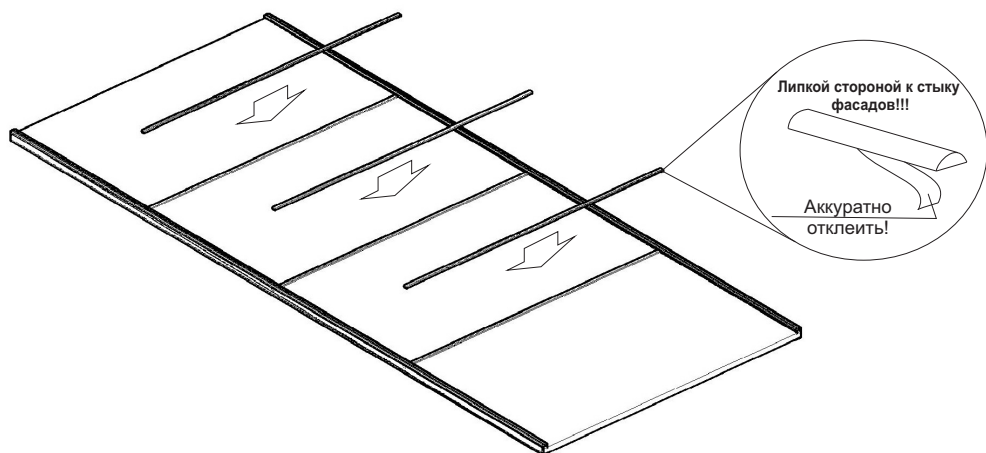
НИЗ



16

Внимание!!!

Профиль нарезан с припуском!
Корректировать длину до
приклеивания!



17

**Внимание!**

Дальняя дверь
устанавливается первой!

Внимание!

Ближняя дверь
устанавливается после
дальней!!!

Схема установки дверей:**верх:**

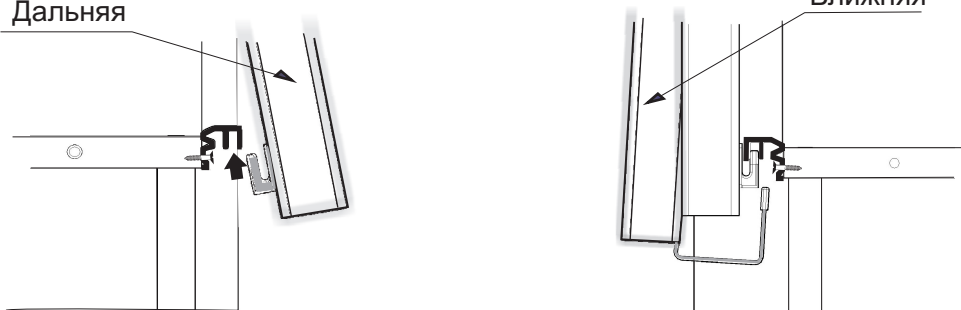
Дальняя

Ближняя

**низ:**

Дальняя

Ближняя



18

После окончательной сборки во всех видимых местах в
головку конформата 51 установить заглушку конформата 52.

Инструкция по сборке представляет собой логическую
последовательность действий с помощью которой без труда
можно собрать мебельное изделие в домашних условиях.

Что необходимо для сборки:

Кол-во людей:

- 2 человека.

Отвертки:

- крестовая PZ

Рекомендации и предостережения при сборке мебели:

1. Сборку мебели необходимо производить на ровной, чистой и твердой поверхности;
2. Во избежание повреждения поверхности деталей мебели рекомендуется на месте сборки положить мягкую толстую ткань или гофрокартон от упаковки;
3. Сборку можно производить непосредственно на месте установки мебельного изделия, так как изделие собирается в вертикальном положении (стоя) и не требует много места для сборки;
4. Перед началом сборки внимательно ознакомьтесь с инструкцией по сборке;
5. Обязательно следуйте установленной последовательности в инструкции (1 , 2 , 3 , и т. д.) для более качественного результата сборки.

Рекомендации по эксплуатации и уходу за мебелью:

- мебель эксплуатировать в проветриваемом, сухом помещении,
- не устанавливать вплотную к отопительным приборам,
- не ставить на поверхность горячие предметы,
- не ставить под прямые солнечные лучи, так как под их воздействием может измениться цвет лицевых поверхностей изделия,
- лицевые поверхности оберегать от механических повреждений, от попадания растворителей, щелочей, кислот и воды. (если такое произошло, незамедлительно протереть мягкой и быстро впитывающей тканью!)

- чистку поверхностей из ЛДСП производить сухой или пропитанной специальным средством мягкой тканью(фланель, сукно, плюш, миткаль и т.п.)
- для чистки стеклянных поверхностей используются специальные средства (предназначенные для стеклянных поверхностей!).
- поверхность из ЛДВП (задняя спинка изделия, дно ящиков) производить только сухой мягкой тканью.
- запрещено использовать в качестве чистящих средств, растворители, соду и средства , содержащие абразивные материалы,
- в мебели, имеющей крепление болтами, винтами, шурупами, при ослаблении соединений необходимо их периодически подтягивать!

Для поддержания отличного вида и долговечной работы раздвижных дверей, соблюдайте несколько простых рекомендаций:

- периодически очищайте пылесосом полозы нижних направляющих от грязи и пыли,
- не подвергайте профилю систем и материалы наполнения дверей механическим повреждениям и воздействию хим.средств, не предназначенных для данного материала,
- остерегайтесь попадания большого количества влаги в срезы материалов наполнения дверей, установленных в профилю.