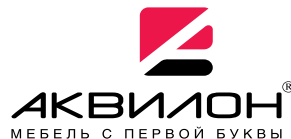




426028, Россия, г. Ижевск,  
ул. Пойма, 25, ООО "ГАЛЕОН".  
тел. (3412) 50-59-32, 50-69-11  
www.akvilon-izh.ru  
info@akvilon-izh.ru



Перед началом сборки внимательно ознакомьтесь с инструкцией.



# Стиль 900.4 NEW

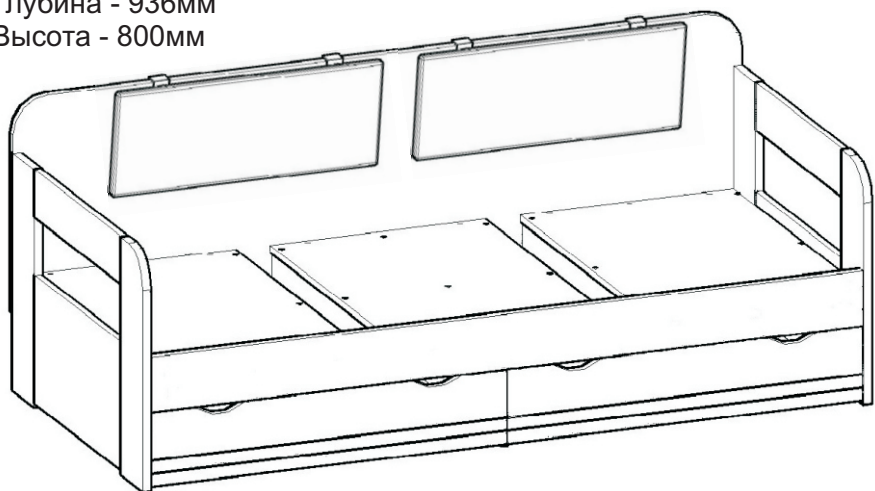
## Кровать - тахта

### 2000x900.

индекс: C04.01.12

#### ГАБАРИТЫ:

Ширина - 2044мм  
Глубина - 936мм  
Высота - 800мм



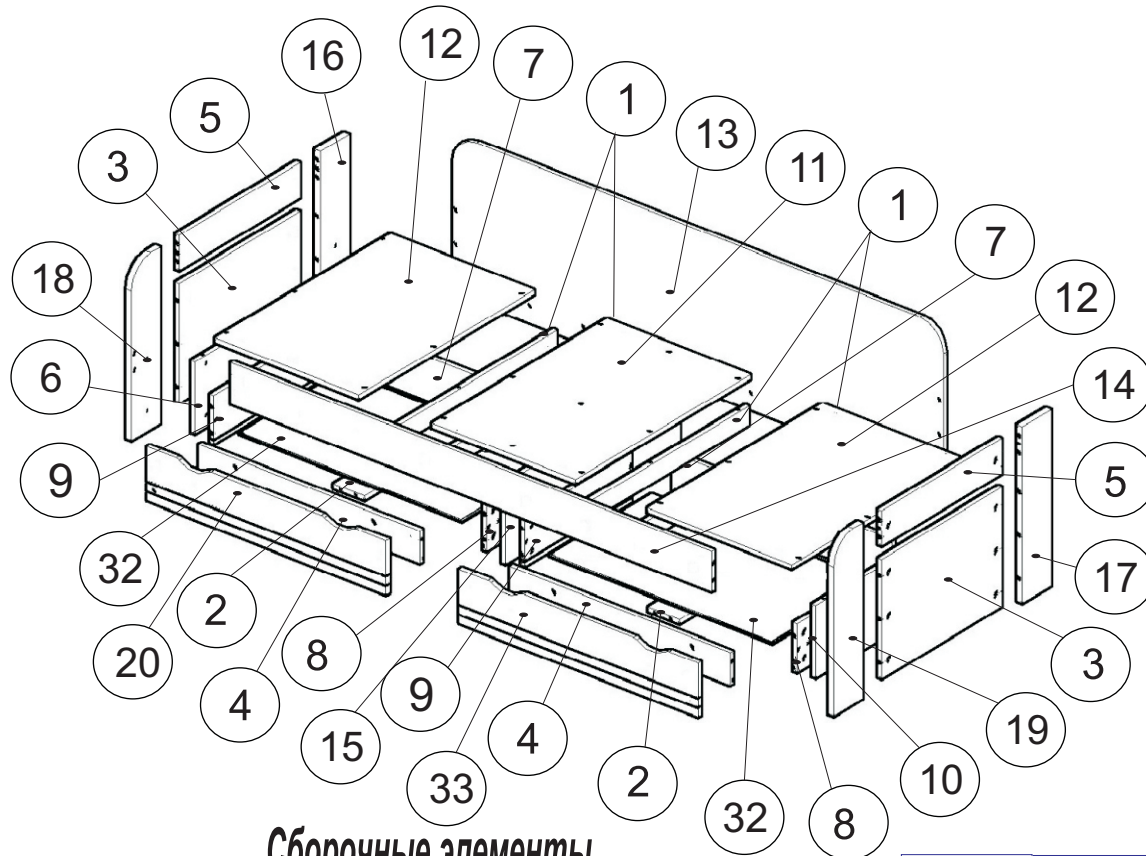
**Подушки заказываются отдельно!!!**

**Претензии по качеству принимаются при наличии  
упаковочных ярлыков!!!**

Изготовитель оставляет за собой право вносить  
незначительные изменения в конструкцию.

Продукция изготовлена в соответствии с  
ГОСТ 16371-2014, 19917-2014

Сборку изделия производить согласно данной инструкции.



### Сборочные элементы

№	Н - ие :	Р - р :	Кол - во :
1	Царга	900x70	4
2	Распорка	518x130	2
3	Стойка правая средняя	620x490	2
4	Передняя стенка ящика	918x120	2
5	Стойка правая средняя	620x130	2
6	Стойка внутренняя	900x267	1
7	Задняя стенка ящика	918x180	2
8	Боящика правый	550x180	2
9	Боящика левый	550x180	2
10	Стойка внутренняя	900x267	1
11,12	Горизонтальная	600x900	3
13	Задняя стенка	2044x587	1
14	Царга	2000x148	1
15	Перегородка	900x297	1
16,17	Стойка левая/правая задняя	700x150	2
18,19	Стойка левая/правая	700x150	2
20,33	Фасад ящика прав./лев.	200x994	2
32	ДВП	928x528	2

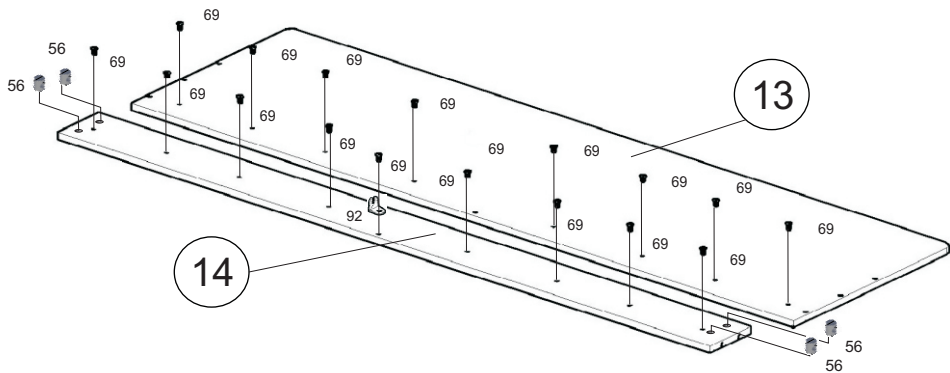
68 Винт-M6x25 4 шт.	89 Заглушка D17 самоклеющаяся 4 шт.
83 Направляющие 2 компл.	88 Заглушка D13 самоклеющаяся 4 шт.
51 Винт-конфирмат 48 шт.	87 Ключ 1 шт.
67 Шуруп 3x20 12 шт.	69 Винт-M6x12 34 шт.

56 Винт 6x70 с гайкой-боченок 4 шт.	92 Стяжка угловая. 17 шт.	65 Саморез 3.5x16 28 шт.	54 Дюбель эксцент- рика 24 шт.	66 Саморез 4x30 8 шт.	58 Шкант 8x30 8 шт.	53 Эксцентрик 24 шт.	59 Футорка D10. 4 шт.	73 Подпятник 6 шт.
---	---------------------------------	-----------------------------	--------------------------------------	-----------------------------	------------------------	-------------------------	-----------------------------	-----------------------

1

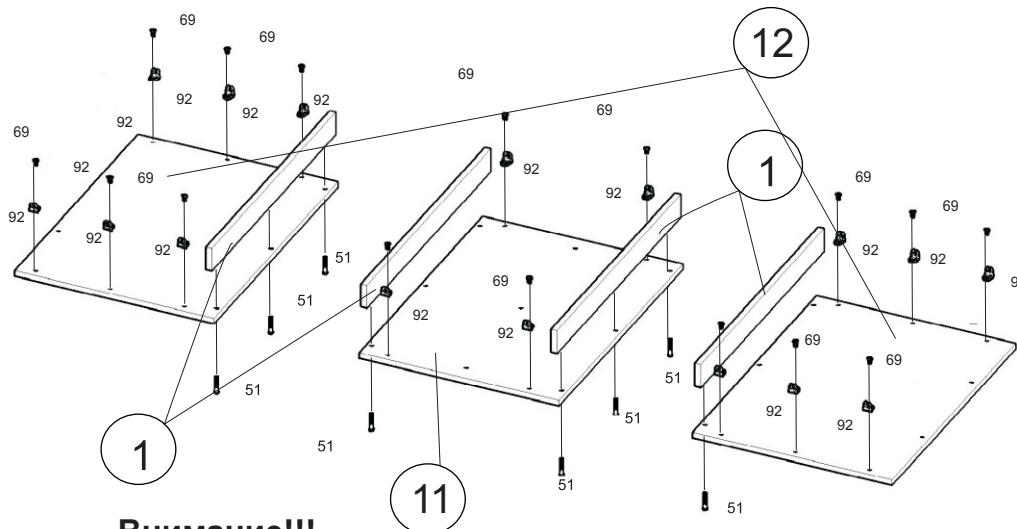
**Внимание!!!**

Во избежание потёртостей деталей монтаж фурнитуры производить на любом предохранительном материале!



**Внимание!**  
Винт М6х12 вкручивать не до упора!

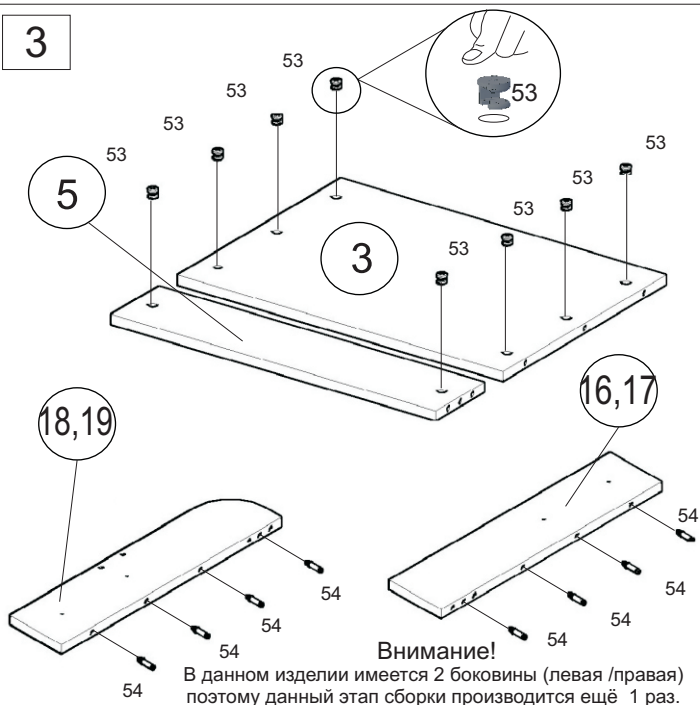
2



**Внимание!!!**

Во избежание потёртостей деталей монтаж фурнитуры производить на любом предохранительном материале!

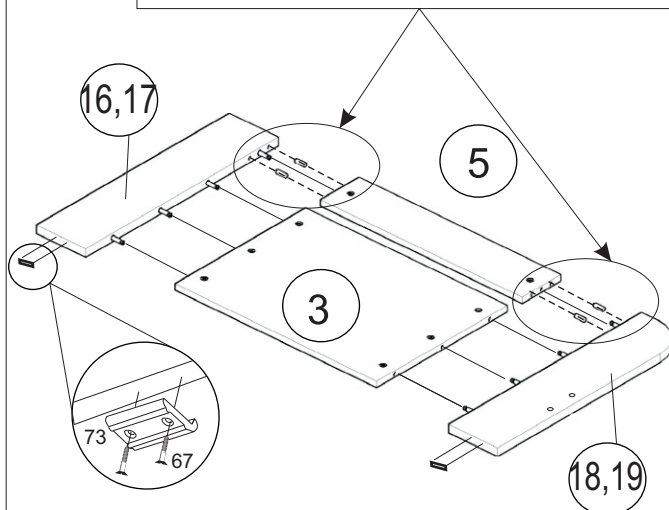
3



**Внимание!**  
В данном изделии имеется 2 боковины (левая / правая) поэтому данный этап сборки производится ещё 1 раз.

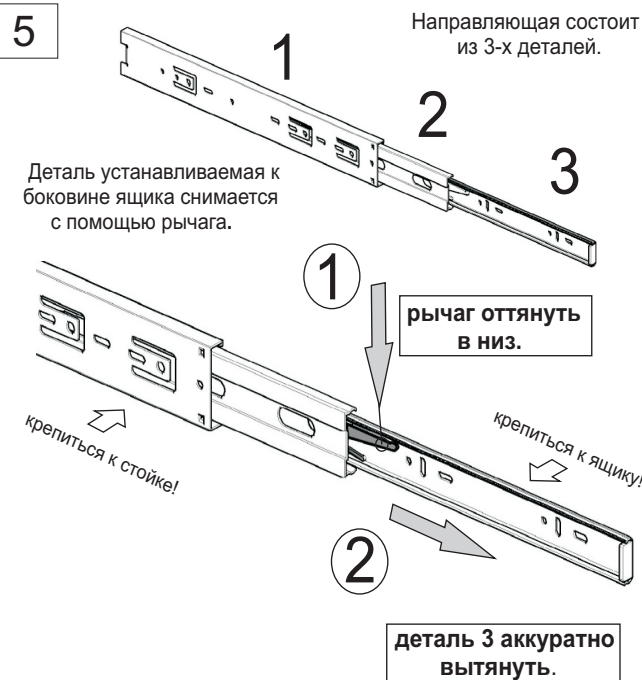
4

**Внимание!!!**  
Аккуратно вставить шкант в детали и соединить



**Внимание!**  
В данном изделии имеется 2 боковины (левая / правая) поэтому данный этап сборки производится ещё 1 раз.

5



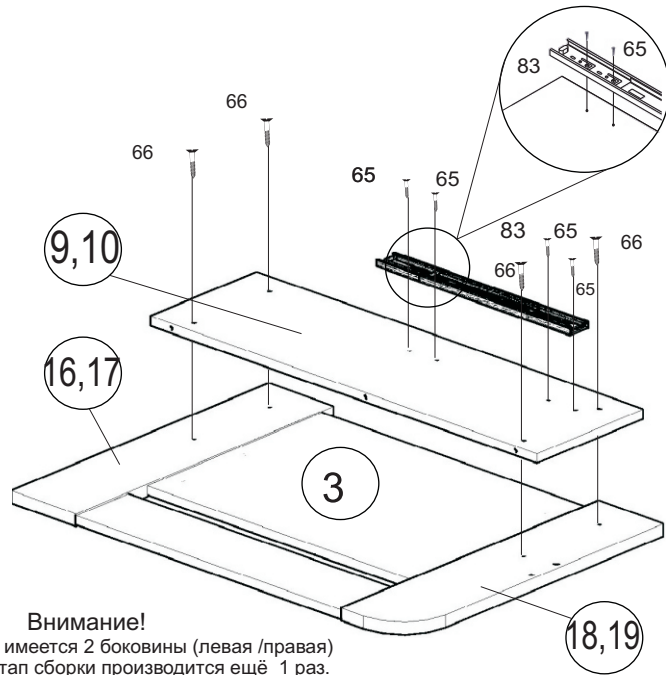
Направляющая состоит из 3-х деталей.

Деталь устанавливаемая к боковине ящика снимается с помощью рычага.

рычаг оттянуть в низ.

деталь 3 аккуратно вытянуть.

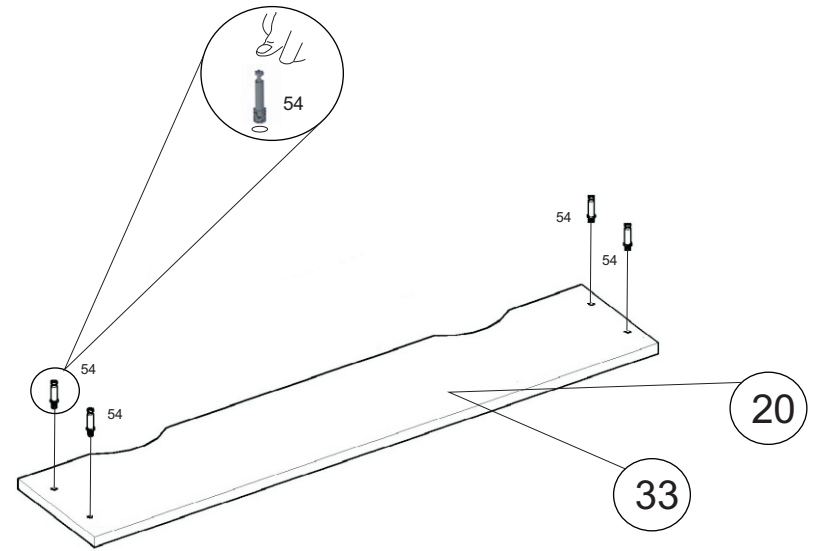
6



**Внимание!**

В данном изделии имеется 2 боковины (левая /правая)  
поэтому данный этап сборки производится ещё 1 раз.

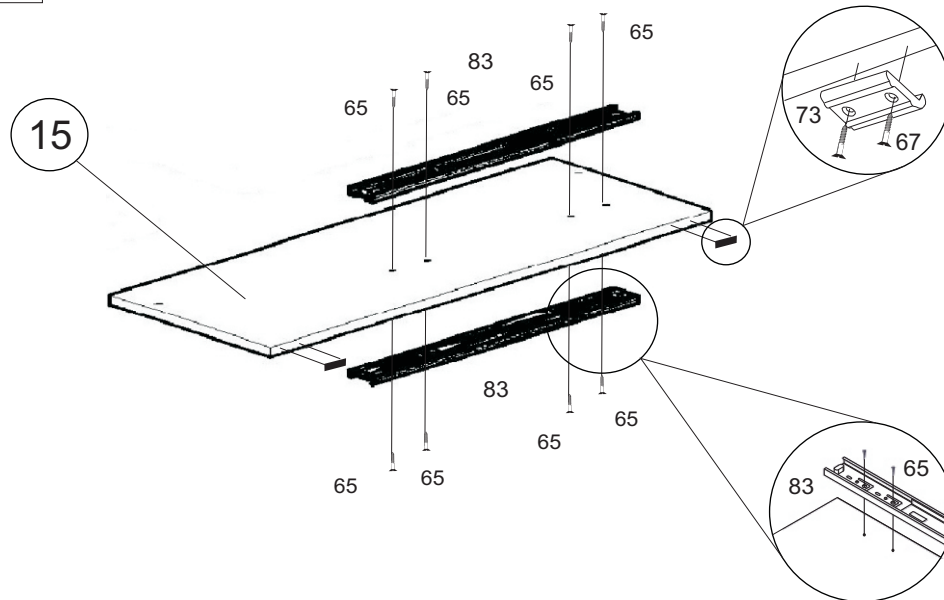
8



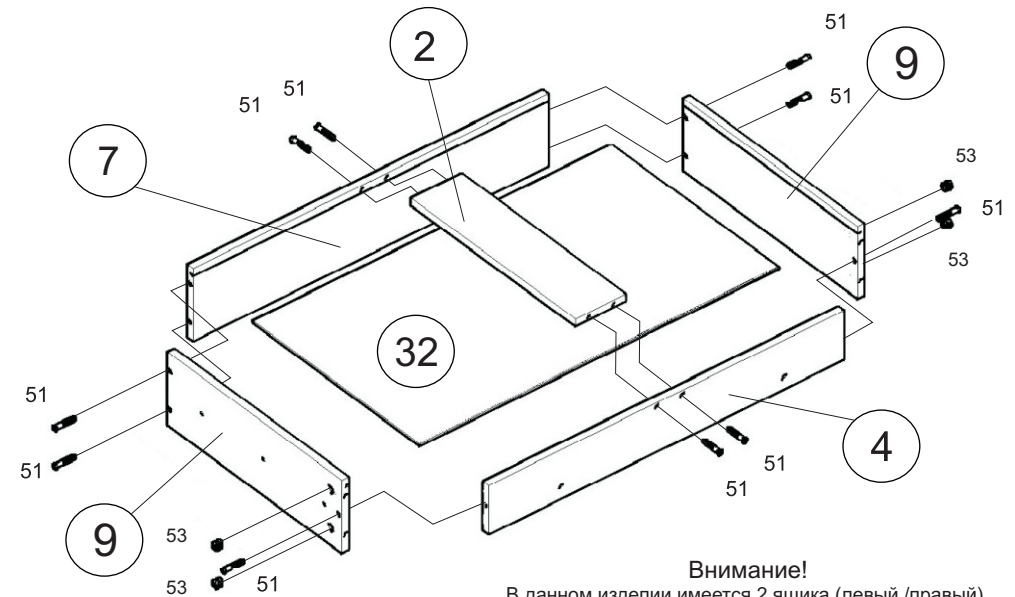
**Внимание!**

В данном изделии имеется 2 ящика (левый /правый)  
поэтому данный этап сборки производится ещё 1 раз.

7

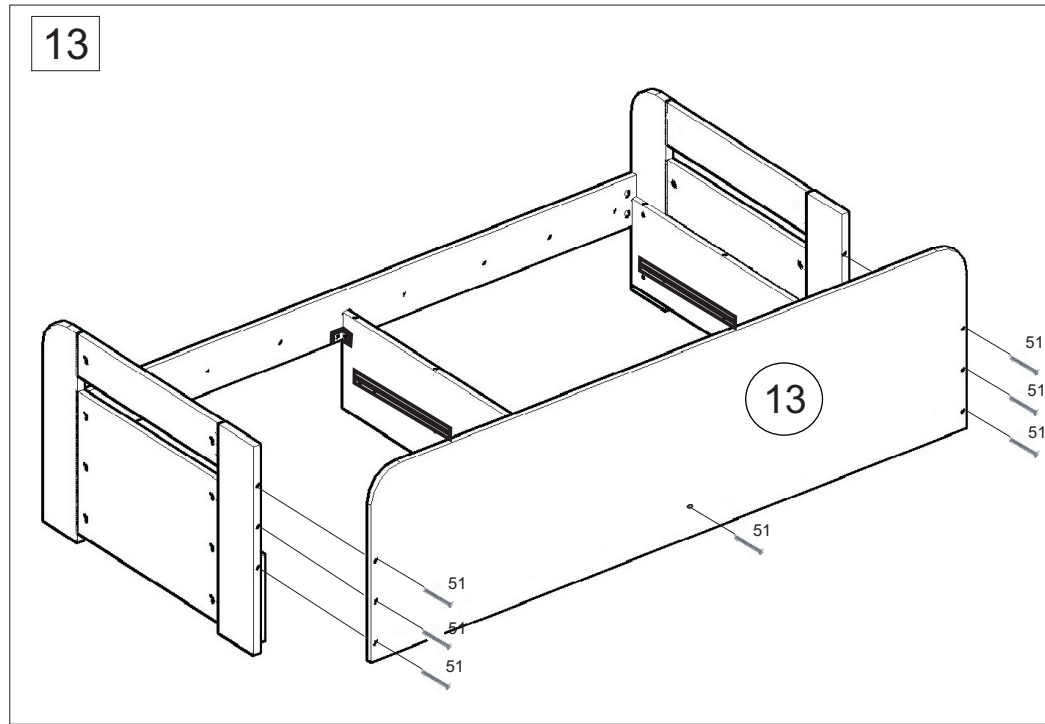
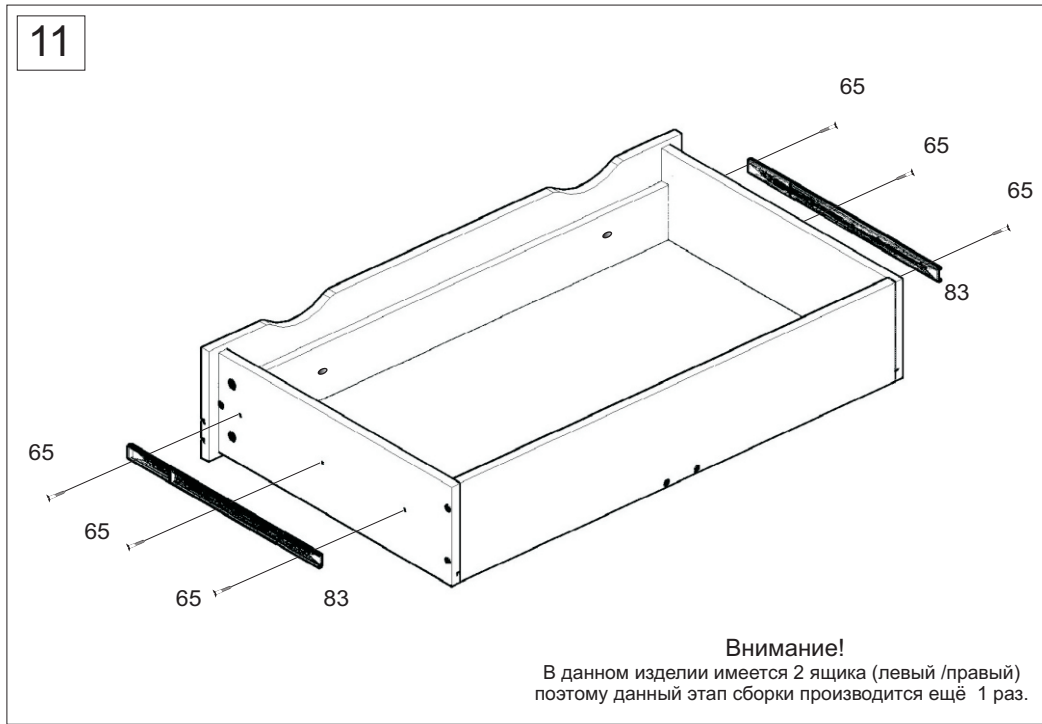
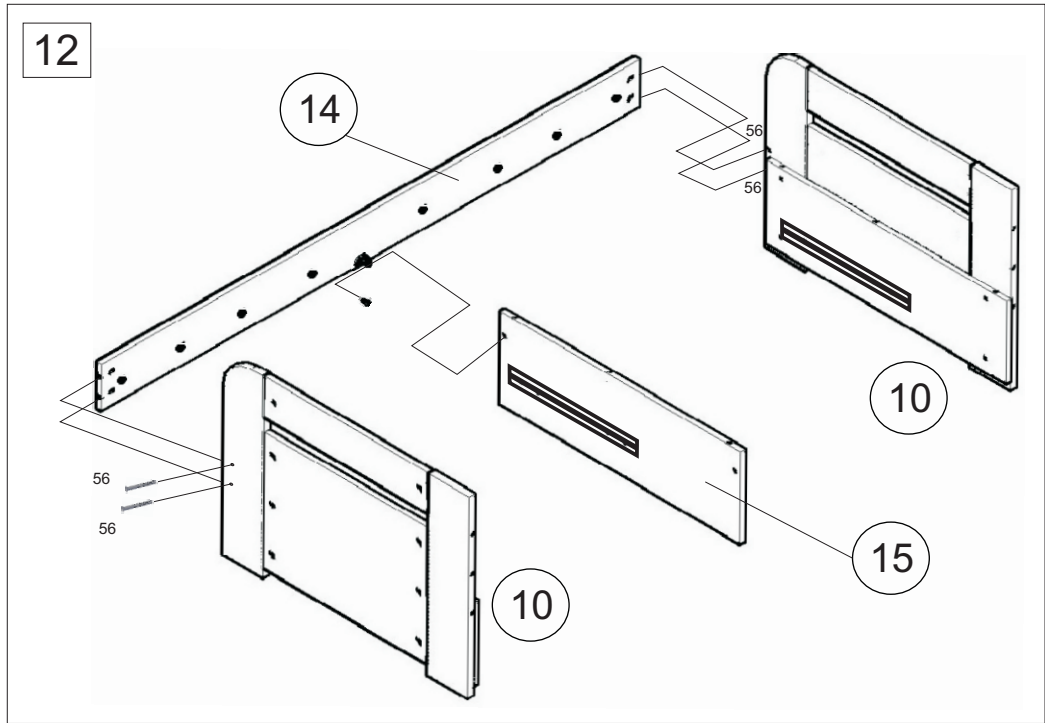


9

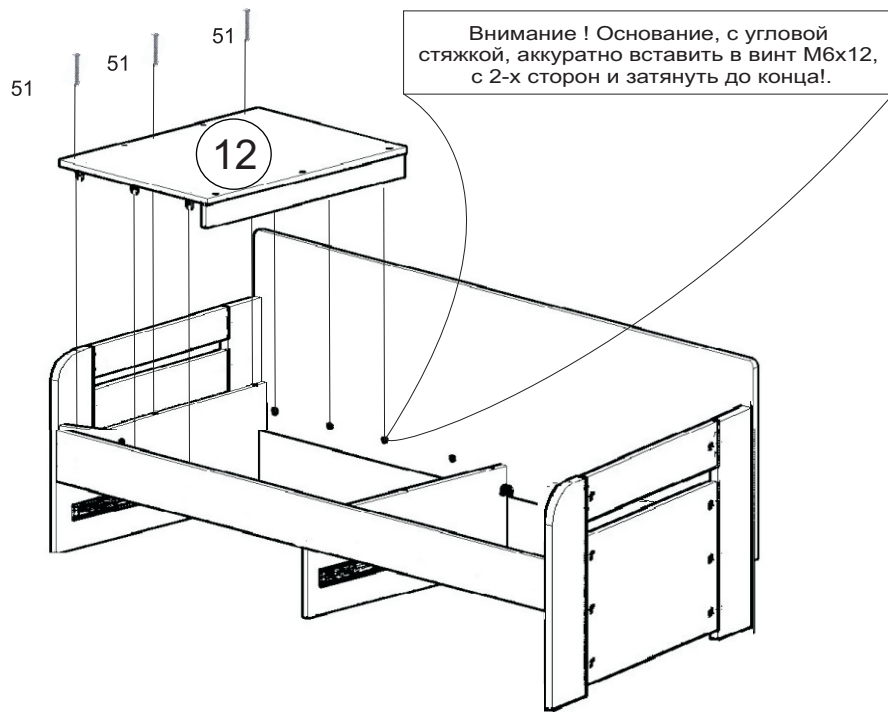


**Внимание!**

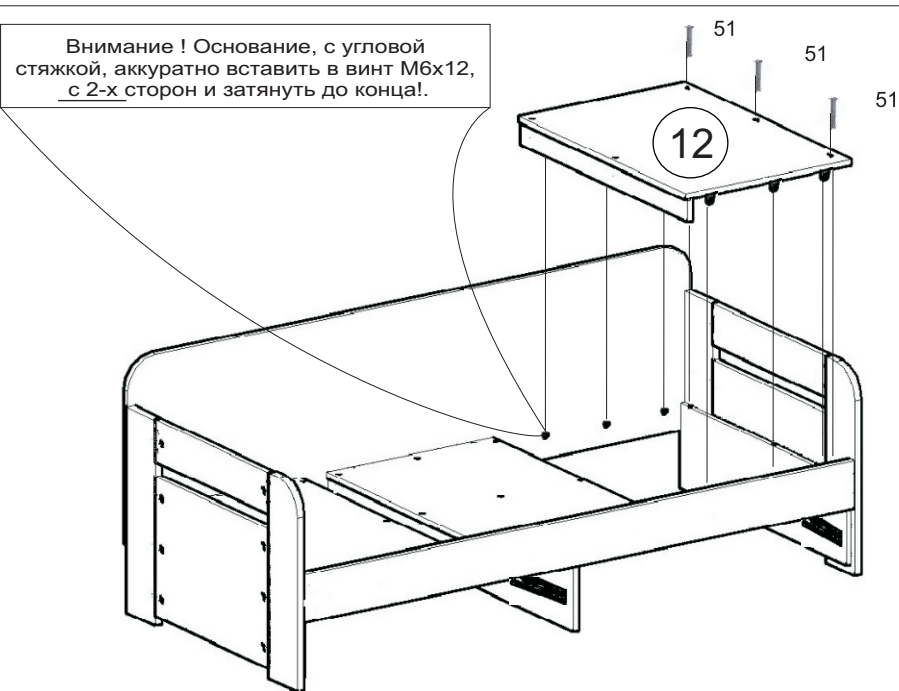
В данном изделии имеется 2 ящика (левый /правый)  
поэтому данный этап сборки производится ещё 1 раз.



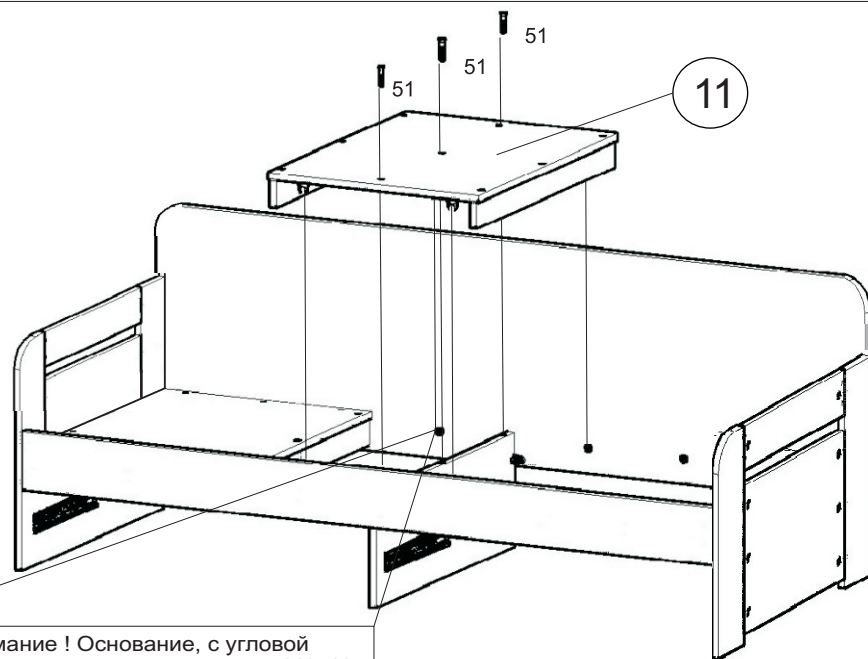
14



16

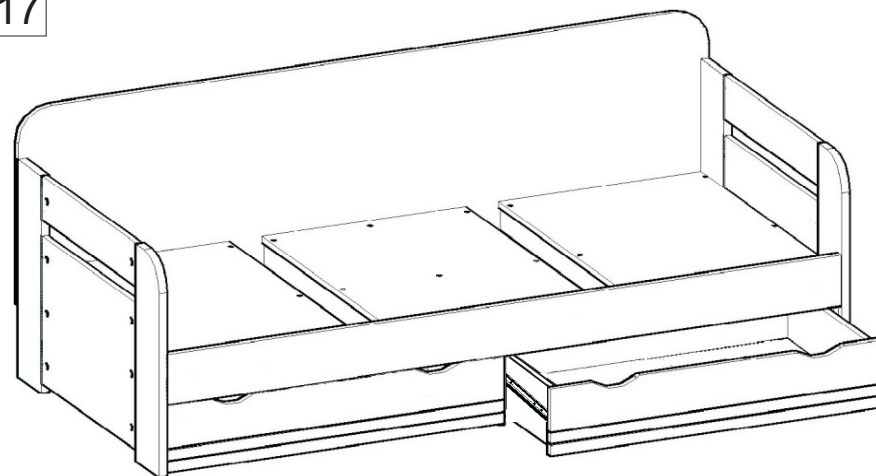


15



Внимание ! Основание, с угловой стяжкой, аккуратно вставить в винт М6х12, с 2-х сторон и затянуть до конца!

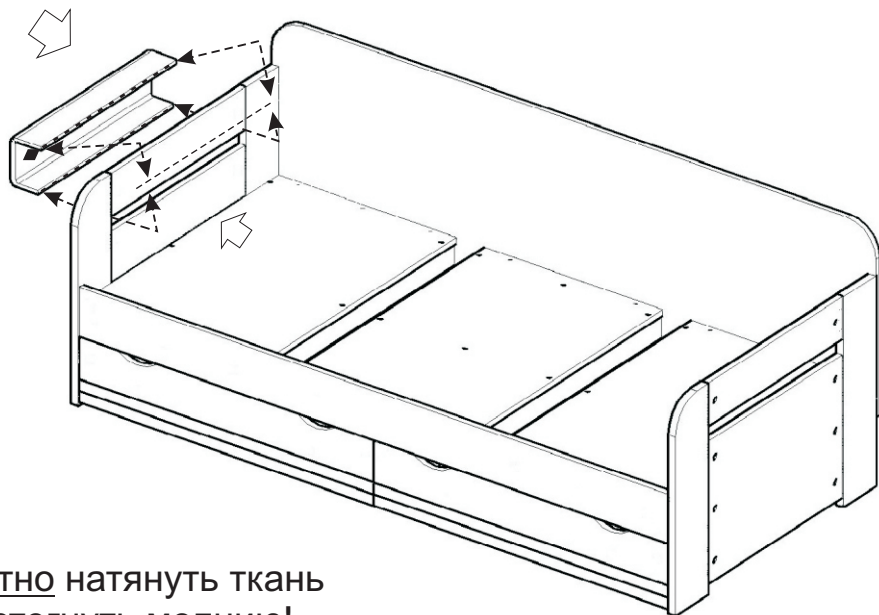
17



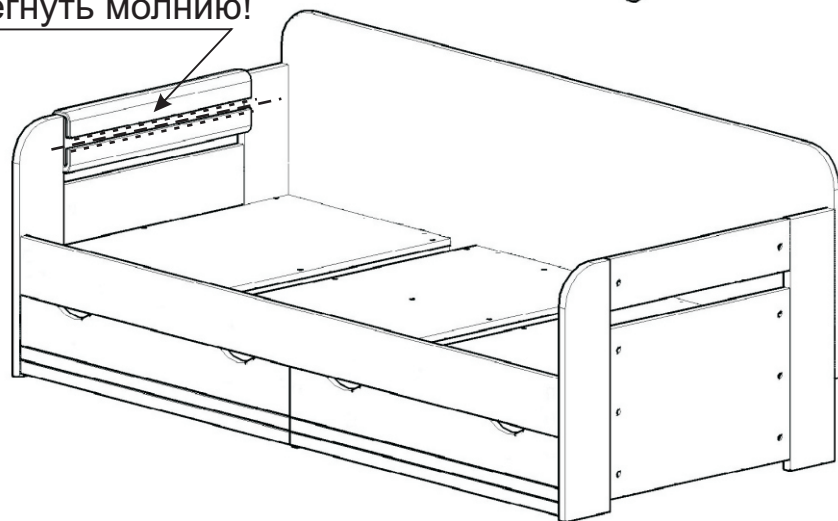
18

Во всех видимых местах в головку конформата 51 установиь заглушку конформата 52, эксцентрика 53 установить заглушку эксцентрика 56.

## Крепление подлокотника:

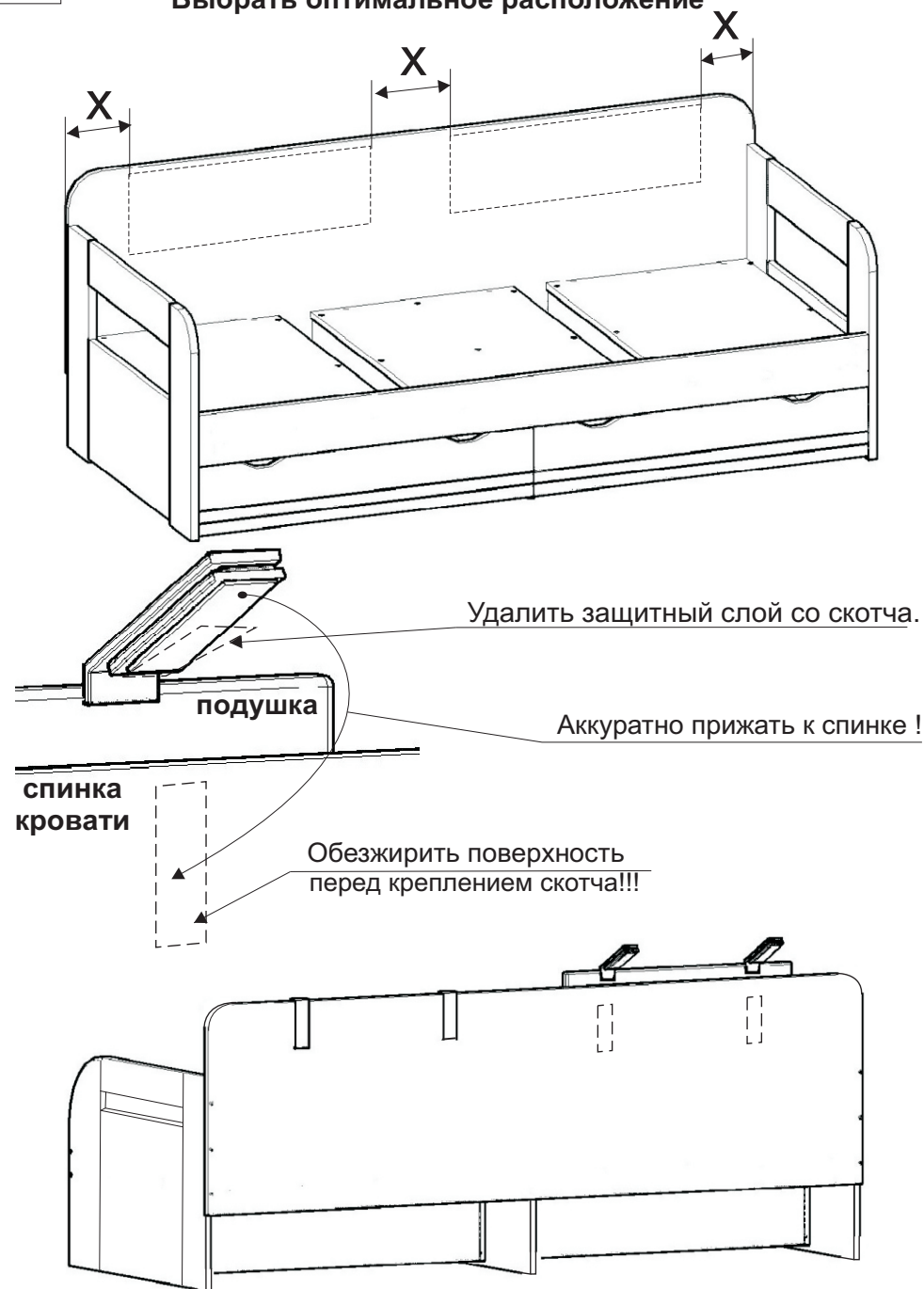


Аккуратно натянуть ткань  
и застегнуть молнию!



19

Выбрать оптимальное расположение



Инструкция по сборке представляет собой логическую последовательность действий с помощью которой без труда можно собрать мебельное изделие в домашних условиях.

## **Что необходимо для сборки:**

Отвёртка:

- крестовая (PZ 2).

## **Рекомендации и предостережения при сборке мебели:**

1. Сборку мебели необходимо производить на ровной, чистой и твердой поверхности;
2. Во избежание повреждения поверхности деталей мебели рекомендуется на месте сборки положить мягкую толстую ткань или гофрокартон от упаковки.
3. Сборку можно производить непосредственно на месте установки мебельного изделия, так как изделие собирается в вертикальном положении (стоя) и не требует много места для сборки;
4. Перед началом сборки внимательно ознакомьтесь с инструкцией по сборке;
5. Обязательно следуйте установленной последовательности в инструкции ( 1 , 2 , 3 , и т. д.) для более качественного результата сборки.

## **Рекомендации по эксплуатации и уходу за мебелью:**

- мебель эксплуатировать в проветриваемом, сухом помещении,
- не устанавливать вплотную к отопительным приборам,
- не ставить на поверхность горячие предметы,
- не ставить под прямые солнечные лучи, так как под их воздействием может измениться цвет лицевых поверхностей изделия,
- лицевые поверхности оберегать от механических повреждений, от попадания растворителей, щелочей, кислот и воды. ( если такое произошло, незамедлительно протереть мягкой и быстро впитывающей тканью!)
- чистку поверхностей из ЛДСП производить сухой или пропитанной специальным средством мягкой тканью(фланель, сукно, плюш, миткаль и т.п.)
- для чистки стеклянных поверхностей используются специальные средства (предназначенные для стеклянных поверхностей!).
- поверхность из ЛДВП (задняя спинка изделия, дно ящиков) производить только сухой мягкой тканью.
- запрещено использовать в качестве чистящих средств, растворители, соду и средства , содержащие абразивные материалы,
- в мебели, имеющей крепление болтами, винтами, шурупами, при ослаблении соединений необходимо их периодически подтягивать!

**Гарантийный срок эксплуатации 24 месяца.**