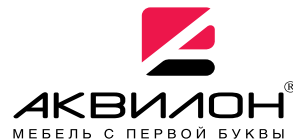




АЯ 46



426028, Россия, г. Ижевск,
ул. Пойма, 25, ООО "ГАЛЕОН".
тел. (3412) 50-59-32, 50-69-11
www.akvilon-izh.ru
info@akvilon-izh.ru

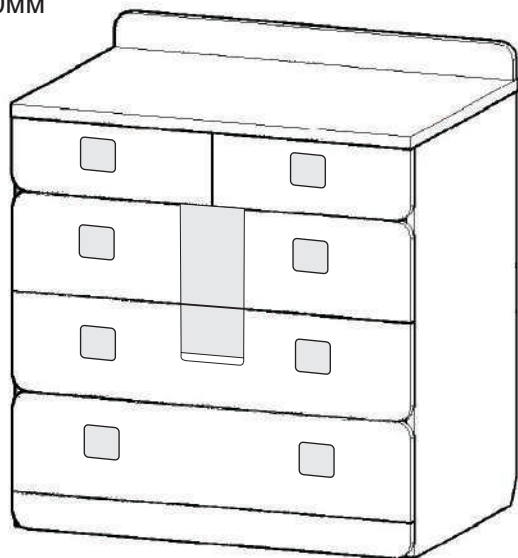


Стиль №9.1 Комод.

проект БИ.08.01.00.00, индекс Ж2-5/1

ГАБАРИТЫ:

Ширина - 802мм
Глубина - 460мм
Высота - 900мм



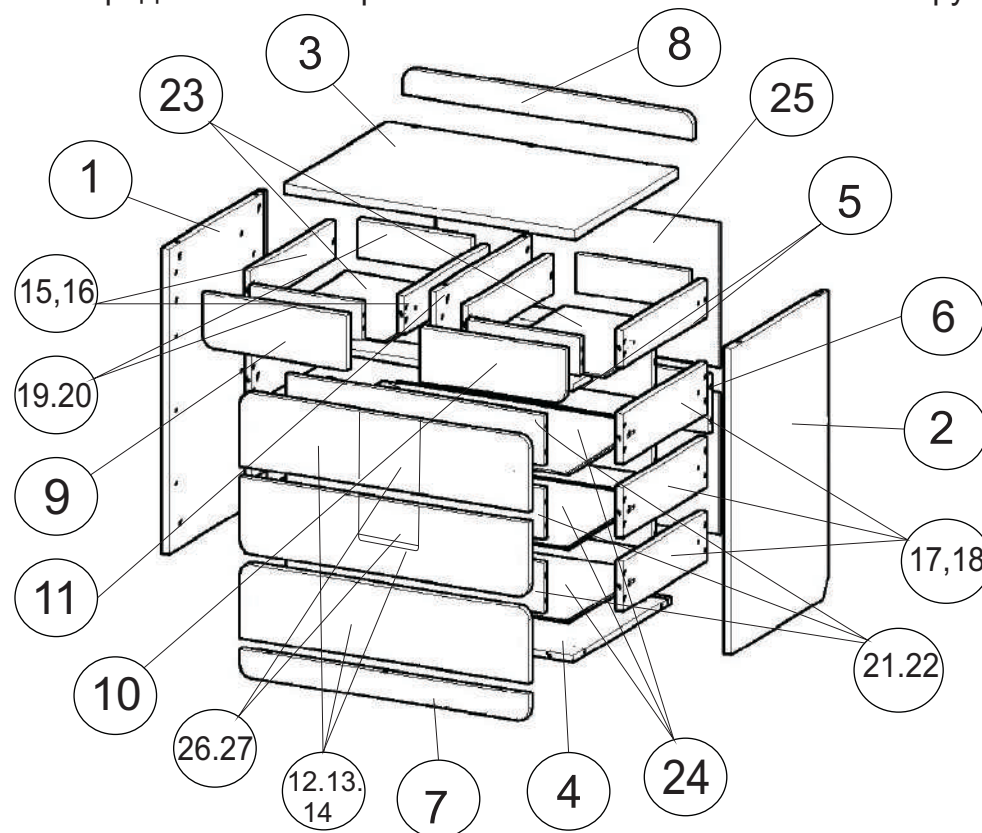
**Претензии по качеству принимаются при наличии
упаковочных ярлыков!!!**

Изготовитель оставляет за собой право вносить незначительные изменения.

Изделие соответствует требованиям ГОСТ 16371-93

Сборку изделия производить согласно данной инструкции.

Перед началом сборки внимательно ознакомьтесь с инструкцией.



Сборочные элементы

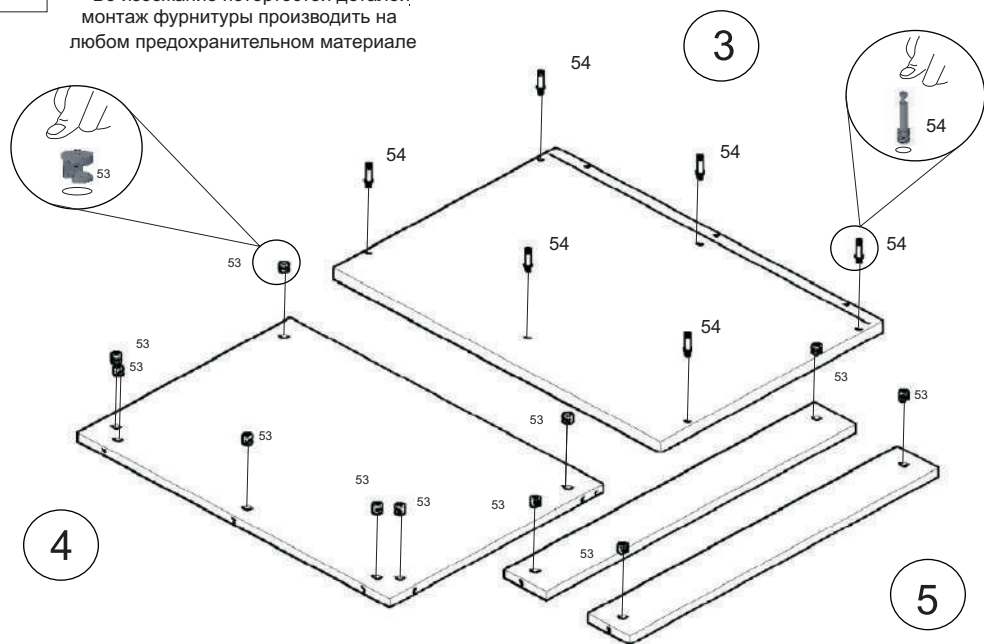
№	И-ие:	Р-р:	Кол-во:
1,2	Стойка лев.\прав.	804x440	2
3	Крыша	800x459	1
4	Горизонтальная	768x440	1
5	Горизонтальная	768x100	2
6	Задняя царга	768x150	1
7,8	Цоколь низ\верх	80x798	2
9,10	Фасад ящика лев.\прав.	121x397	2
11	Перегородка	420x116	1
12,13,14	Фасад ящика	197x798	3
15,16	Бок мал.ящ.лев.\прав.	400x90	4
17,18	Бок ящ.лев.\прав.	400x140	6
19,20	Стенки мал.ящика	318x90	4
21,22	Стенки мал.ящика	710x140	6
23	Дно мал.ящика	346x396	2
24	Дно ящика	738x396	3
25	Задняя стенка	311x776	2
26	Накладка	194x110	1
27	Накладка	98x110	1



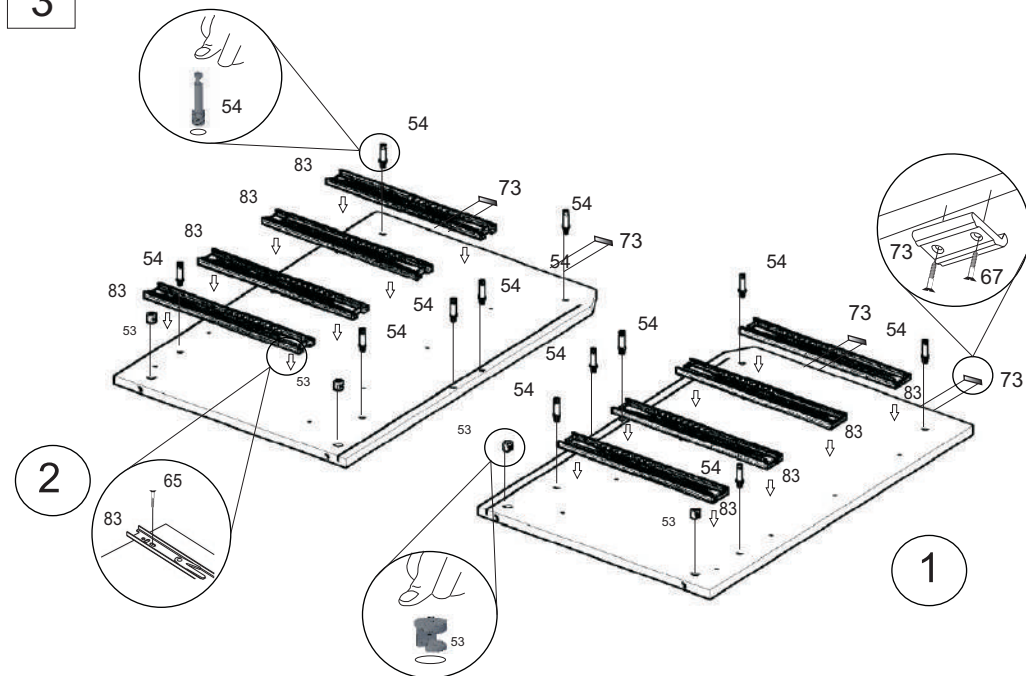
1

Внимание!

Во избежание потертостей деталей
монтаж фурнитуры производить на
любом предохранительном материале



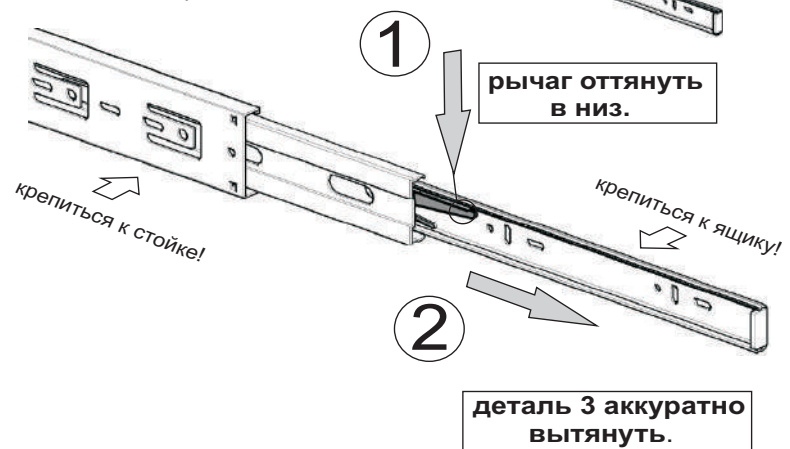
3



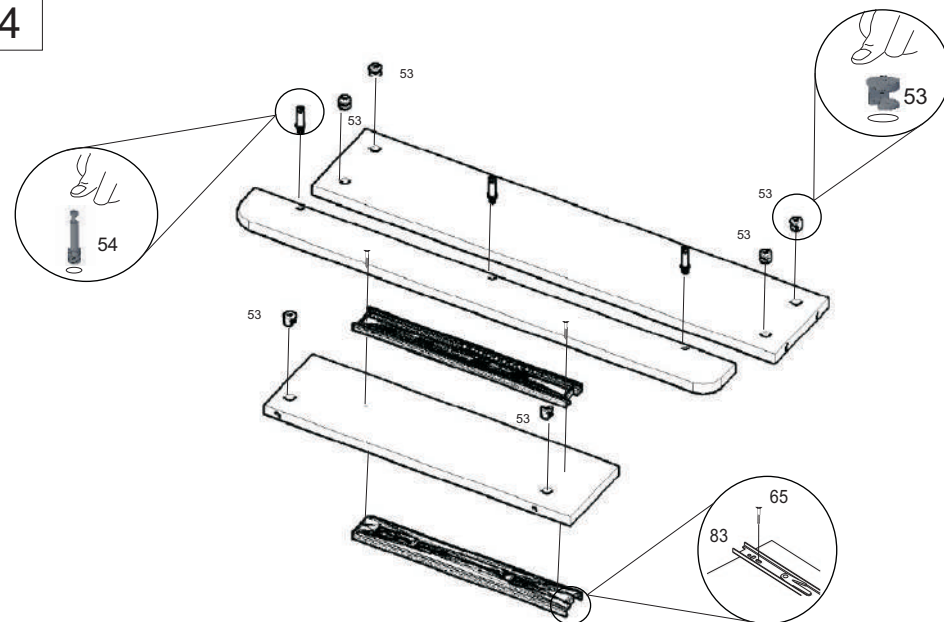
2

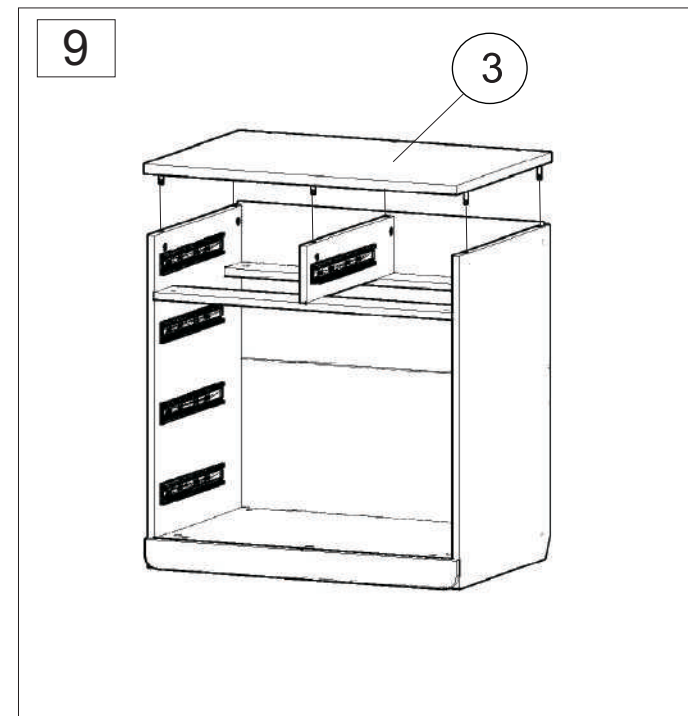
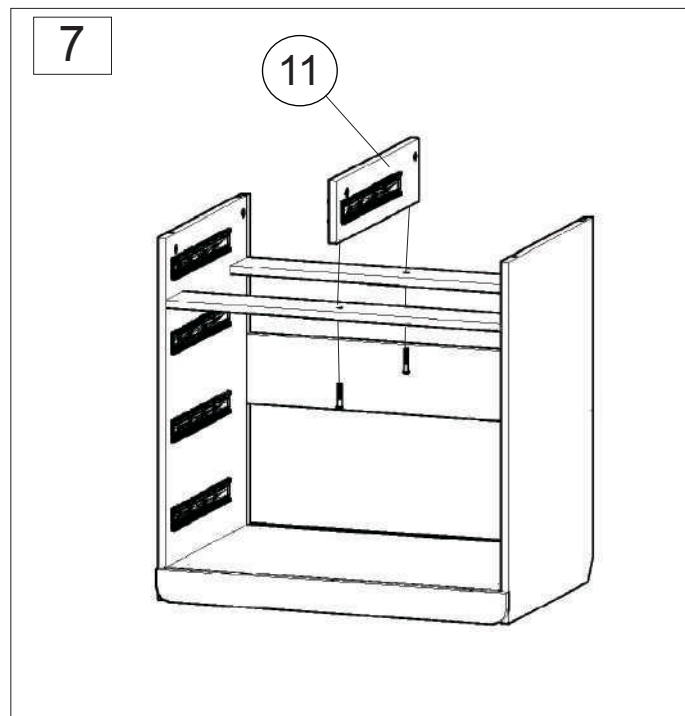
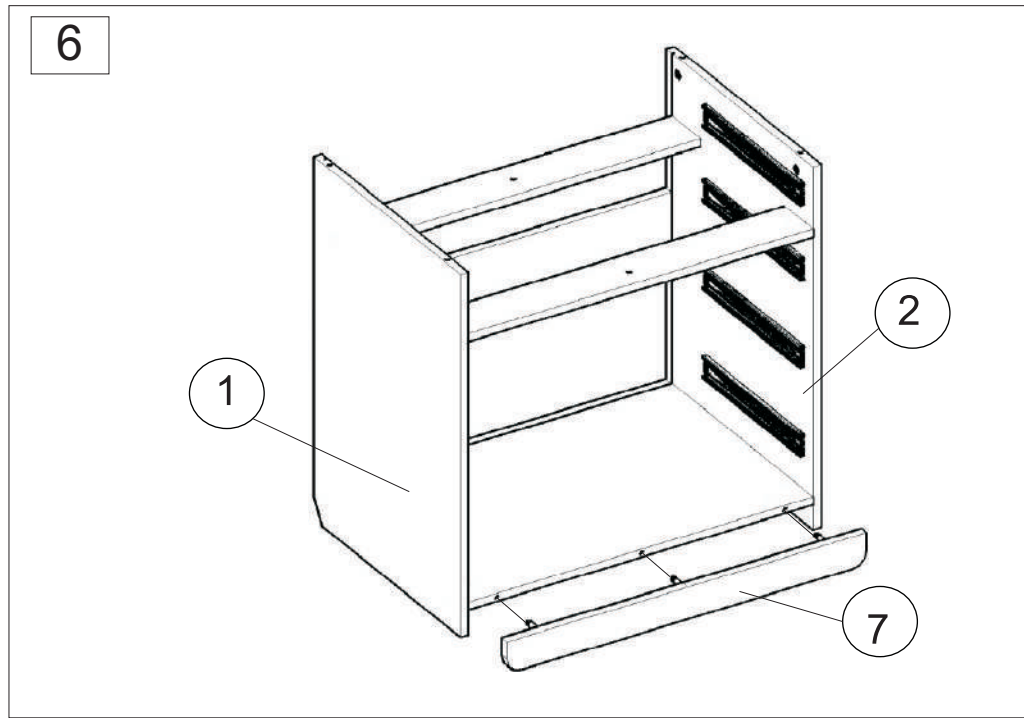
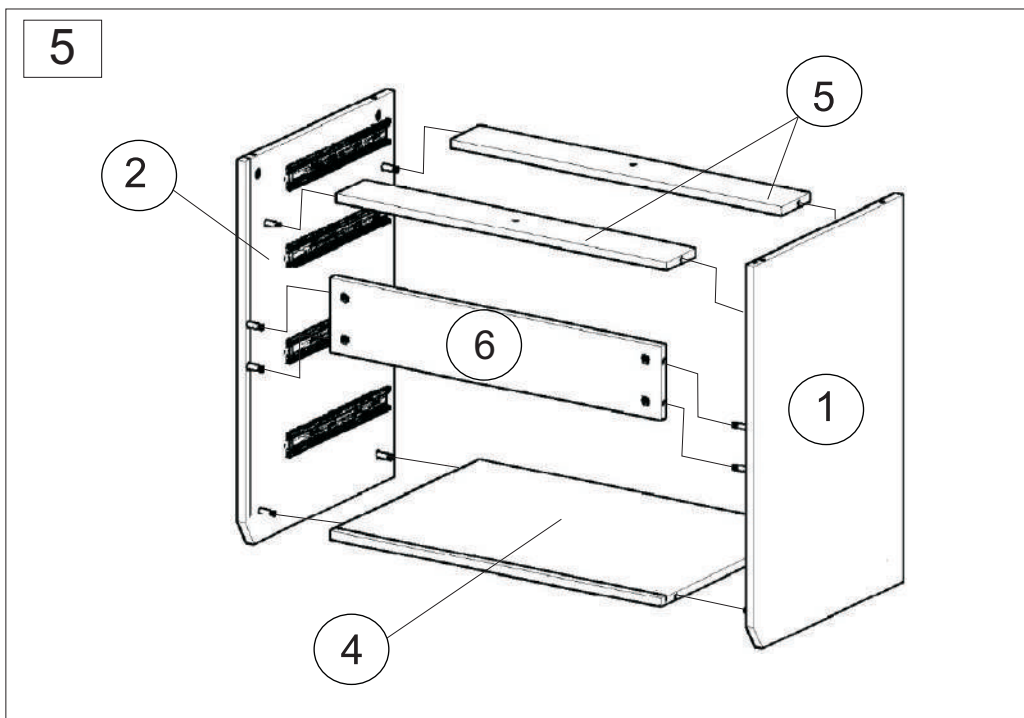
Направляющая состоит
из 3-х деталей.

Деталь устанавливаемая к
боковине ящика снимается
с помощью рычага.

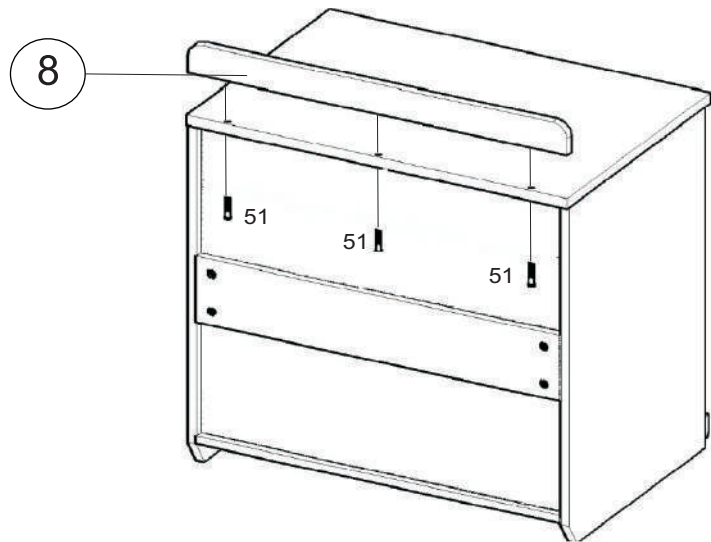


4

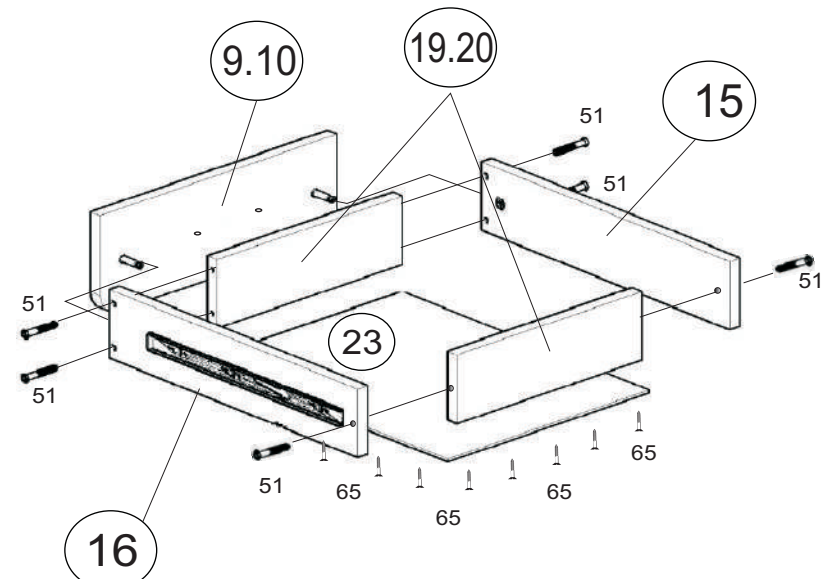




10



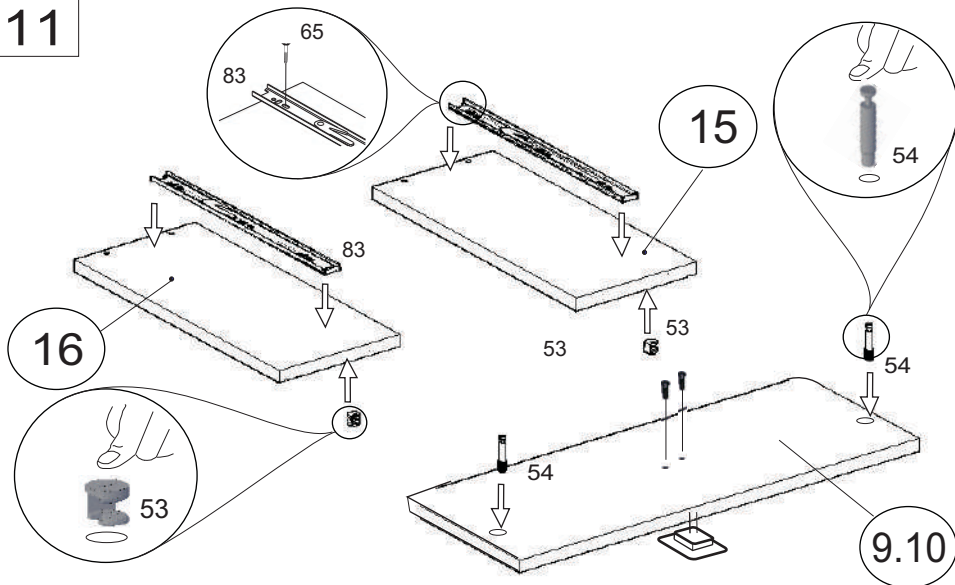
12



Внимание в данном изделии
имеется 2 мал. ящика поэтому данный этап
сборки производится ещё 1 раз.

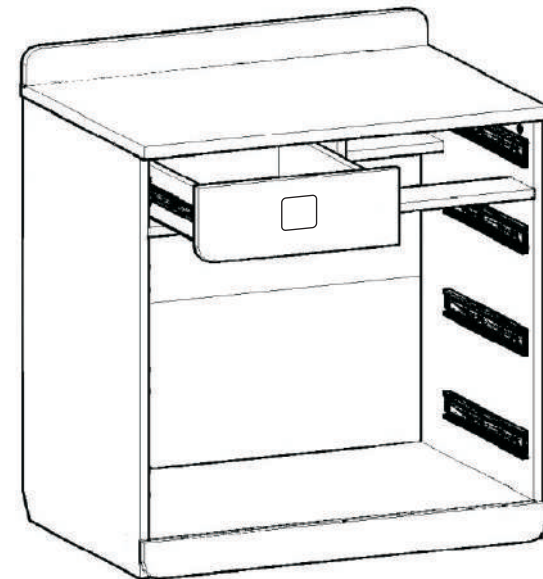
Установка саморезов
осуществляется
с шагом 150-200 мм.

11



Направляющие устанавливать в соответствие
с кернением.
Допускается небольшое несоответствие кернения
в связи с разными производителями направляющих.

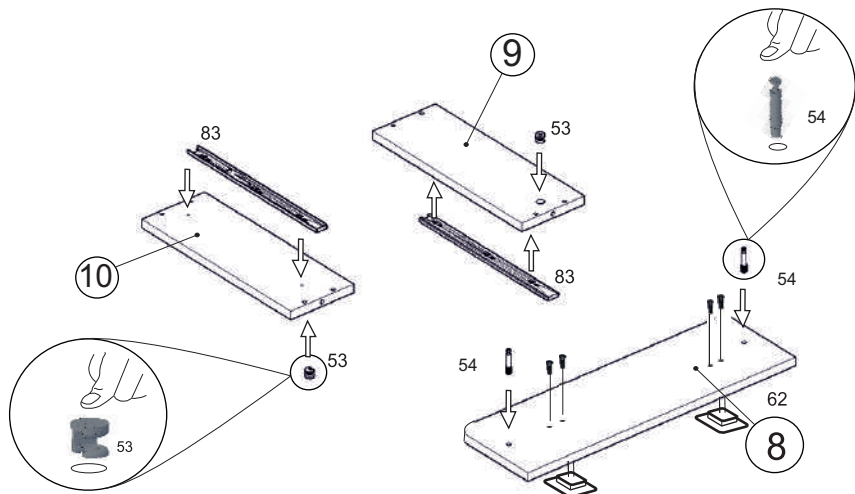
13



14

Направляющие устанавливать в соответствие с кернением.

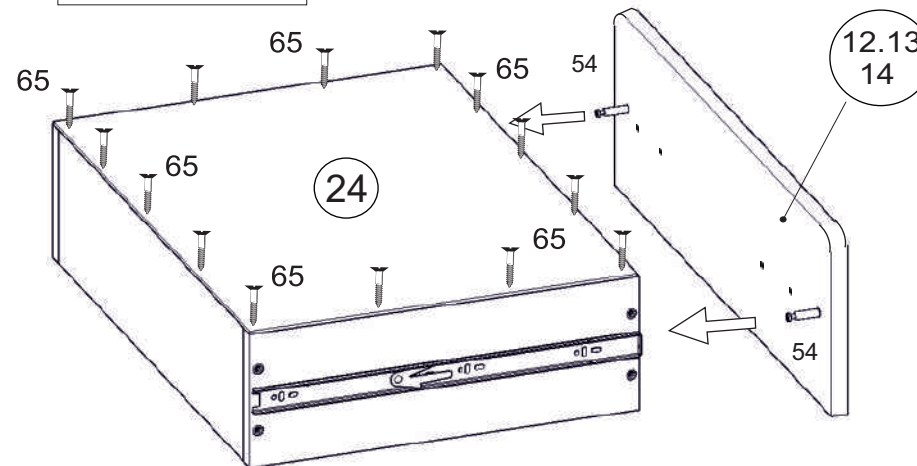
Допускается небольшое несоответствие кернения в связи с разными производителями направляющих.



Внимание в данном изделии имеется 3 ящика поэтому данный этап сборки производится ещё 2 раза.

16

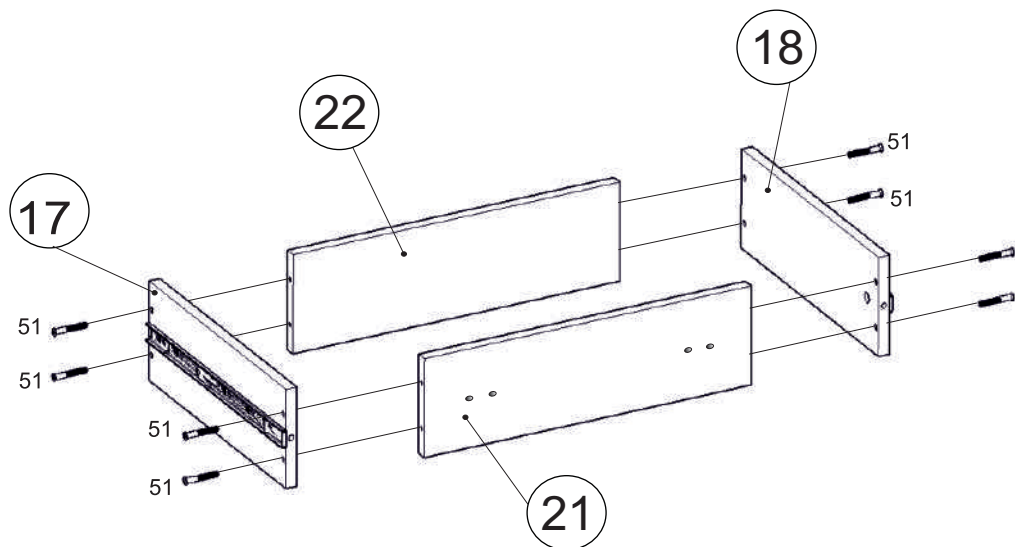
Установка саморезов осуществляется с шагом 150-200 мм.



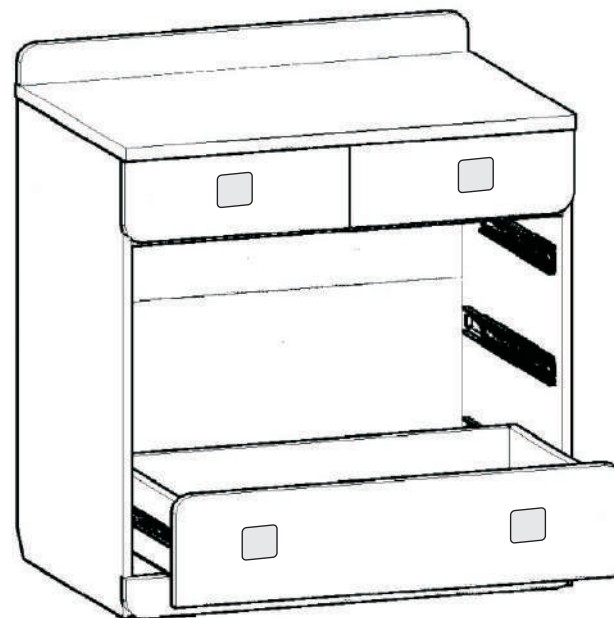
Внимание в данном изделии имеется 3 ящика поэтому данный этап сборки производится ещё 2 раза (2 фасада(12,14) радиусами в верх!!!).

15

Внимание в данном изделии имеется 3 ящика поэтому данный этап сборки производится ещё 2 раза.



17



Инструкция по сборке представляет собой логическую последовательность действий с помощью которой без труда можно собрать мебельное изделие в домашних условиях.

Что необходимо для сборки:

1. Два человека;
2. Стремянка или стул для более удобной и качественной сборки верхней части изделия;
3. Отвертки:
 - одна плоская;
 - 2 вида крестовых отверток.

Рекомендации и предостережения при сборке мебели:

1. Сборку мебели необходимо производить на ровной, чистой и твердой поверхности;
2. Во избежание повреждения поверхности деталей мебели рекомендуется на месте сборки положить мягкую толстую ткань или гофрокартон от упаковки.
3. Сборку можно производить непосредственно на месте установки мебельного изделия, так как изделие собирается в вертикальном положении (стоя) и не требует много места для сборки;
4. Перед началом сборки внимательно ознакомьтесь с инструкцией по сборке;
5. Обязательно следуйте установленной последовательности в инструкции (1 , 2 , 3 , и т. д.) для более качественного результата сборки.

Рекомендации по уходу за изделием:

- не содержать мебель в сырых непроветриваемых помещениях,
- не устанавливать вплотную к отопительным приборам,
- не ставить на поверхность горячие предметы,
- не ставить под прямые солнечные лучи, так как под их воздействием может изменится цвет лицевых поверхностей изделия,
- лицевые поверхности оберегать от механических повреждений, от попадания растворителей, щелочей, кислот и воды. (если такое произошло то, незамедлительно протереть мягкой и быстро впитывающей тканью!)

- чистку поверхностей из ЛДСП производить сухой или пропитанной специальным средством мягкой тканью(фланель, сукно, плюш, миткаль и т.п.)
- для чистки стеклянных поверхностей используются специальные средства (предназначенные для стеклянных поверхностей!).
- чистку поверхностей из ЛДВП (задняя спинка изделия, дно ящиков) производить только сухой мягкой тканью.