

CENTEK®



РУКОВОДСТВО ПОЛЬЗОВАТЕЛЯ

ЧОППЕР СТ-1396

МОЩНОСТЬ · КАЧЕСТВО · ДИЗАЙН

СОДЕРЖАНИЕ

1. Меры безопасности
2. Описание прибора
3. Комплектность
4. Порядок работы
5. Уход за прибором
6. Технические характеристики
7. Защита окружающей среды, утилизация прибора
8. Информация о сертификации, гарантийные обязательства
9. Информация о производителе, импортере

Уважаемый потребитель!

**Благодарим Вас за выбор продукции
TM CENTEK. Мы гарантируем безупречное
функционирование данного изделия при
соблюдении правил его эксплуатации.**

Пожалуйста, перед началом эксплуатации внимательно изучите данную инструкцию, которая содержит важную информацию о правильной и безопасной эксплуатации прибора.

Позаботьтесь о сохранности данной инструкции. Изготовитель не несет ответственности в случае использования прибора не по прямому назначению и при несоблюдении правил и условий, указанных в настоящей инструкции, а также в случае попыток неквалифицированного ремонта прибора. Если Вы желаете передать прибор для использования другому лицу, пожалуйста, передавайте его вместе с настоящей инструкцией.

Чоппер является бытовым прибором и не предназначен для использования в промышленных целях!

1. МЕРЫ БЕЗОПАСНОСТИ

Приобретенное Вами устройство соответствует всем официальным стандартам безопасности, применимым к электроприборам в Российской Федерации. Во избежание возникновения ситуаций, опасных для жизни и здоровья, а также преждевременного выхода устройства из строя необходимо строго соблюдать перечисленные ниже условия:

- Прежде чем подключить устройство к электросети, проверьте, соответствует ли напряжение, указанное на устройстве, напряжению электросети в Вашем доме.

- При измельчении продуктов в чаше продолжительность работы не должна превышать 60 секунд. Между рабочими циклами делайте перерыв не менее 2–3 минут.
- Не используйте устройство вне помещений.
- Используйте только те принадлежности, которые входят в комплект поставки. Перед первым применением устройства тщательно промойте все съемные детали, которые будут контактировать с продуктами.
- Перед использованием устройства убедитесь, что все детали установлены правильно.
- Помещайте продукты в чашу чоппера до включения устройства.
- Не переполняйте чашу продуктами и следите за уровнем налитой в нее жидкости.
- Режущие лезвия ножа–измельчителя острые и представляют опасность. Обращайтесь с ножом крайне осторожно! В случае затруднения вращения ножа–измельчителя отключите устройство от электрической сети и аккуратно удалите продукты, мешающие вращению ножа.
- Извлекать продукты и сливать жидкости из чаши можно только после полной остановки вращения ножа.
- Не оставляйте устройство, включенное в электрическую сеть, без присмотра.
- Отключайте устройство от электросети каждый раз перед чисткой, а также в тех случаях, когда Вы его не используете.
- Не используйте устройство вблизи горячей поверхности (например, газовая или электрическая плита, духовой шкаф и т.д.).
- Следите, чтобы сетевой шнур не касался острых кромок мебели и горячей поверхности.
- Отключая устройство от электросети, беритесь непосредственно за вилку сетевого шнура. Не тяните за сетевой шнур и не перекручивайте его.
- Не используйте устройство с поврежденным сетевым шнуром. При повреждении шнура питания его замену, во избежание опасности, должен производить изготовитель, сервисная служба или аналогичный квалифицированный персонал.
- Не беритесь мокрыми руками за корпус моторного блока, за сетевой шнур или вилку сетевого шнура.
- Прибор не предназначен для использования лицами (включая детей) с пониженными физическими, чувственными или умственными способностями или при отсутствии у них жизненного опыта или

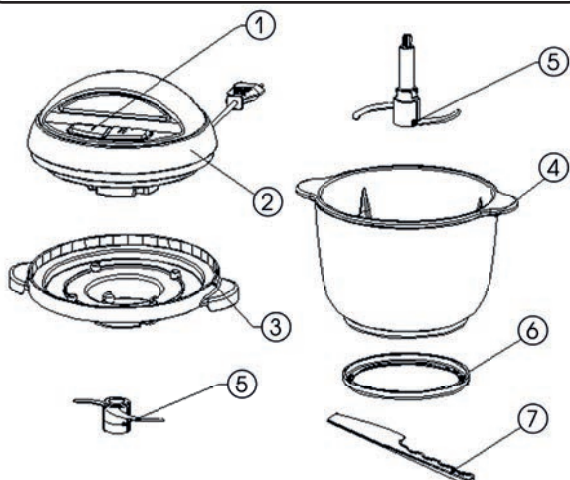
знаний, если они не находятся под контролем или не проинструктированы об использовании прибора лицом, ответственным за их безопасность. Дети должны находиться под контролем для недопущения игры с прибором.

- Особые условия по перевозке (транспортировке), реализации: нет.

2. ОПИСАНИЕ ПРИБОРА

Чоппер используется для измельчения мяса, лука, ароматических трав, чеснока, овощей и фруктов, а также для взбивания сливок. Чоппер неприхотлив в чистке и обслуживании.

НАЗНАЧЕНИЕ ОРГАНОВ УПРАВЛЕНИЯ



1. Кнопки управления
2. Моторный блок
3. Крышка
4. Стеклоянная чаша
5. Составной нож
6. Подставка для стакана
7. Лопатка для очистки лезвий

3. КОМПЛЕКТНОСТЬ

1. Моторный блок – 1 шт.
2. Насадка с лезвиями (в сборе) – 1 шт.
3. Крышка стакана – 1 шт.
4. Подставка для стакана – 1 шт.
5. Лопатка – 1 шт.
6. Стакан объемом 2.3 л – 1 шт.
7. Руководство пользователя – 1 шт.

4. ПОРЯДОК РАБОТЫ

Пожалуйста, внимательно прочтите данную инструкцию перед началом эксплуатации прибора.

ПОДГОТОВКА К ИСПОЛЬЗОВАНИЮ

Перед подключением прибора к электросети убедитесь, что напряжение в сети соответствует указанному на приборе. Удалите все упаковочные материалы. Снимите и промойте подставку для стакана (6), нож-измельчитель (5) и стакан чоппера (4) водой с использованием моющего средства, затем сполосните и просушите. Моторный блок (2) протрите мягкой, слегка влажной тканью, после чего вытрите его насухо.

ВНИМАНИЕ!

Запрещается измельчать очень твердые продукты, такие как мускатный орех, зерна кофе, злаки, лед и орехи в кожуре.

Перед тем как начать измельчение продуктов, следует подготовить продукты: нарежьте мясо, сыр, овощи и фрукты кусочками примерно 2х2 см; удалите у трав стебли, удалите кости, жилы и хрящи из мяса.

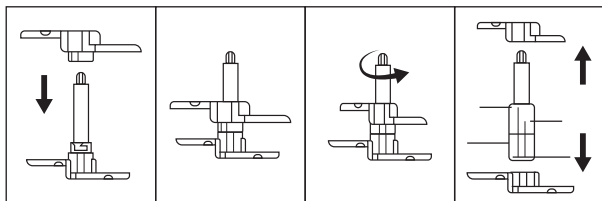
ВНИМАНИЕ!

Нож очень острый! Всегда держите нож за верхнюю пластмассовую часть.

ИСПОЛЬЗОВАНИЕ ПРИБОРА

- Поставьте стакан чоппера на устойчивую поверхность.
- Установите нож-измельчитель в стакан чоппера на ось.
- Поместите продукты в стакан чоппера.
- Накройте чашу крышкой и установите на нее моторный блок.

СБОРКА / РАЗБОРКА НОЖЕЙ

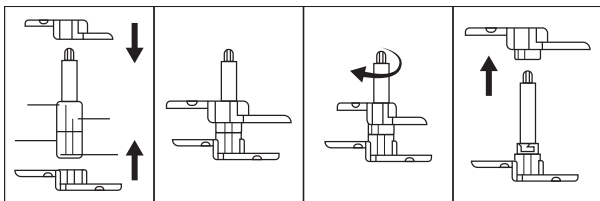


Сборка ножей:

1. Совместите дополнительный нож с основным;

2. Поверните дополнительный нож против часовой стрелки так, чтобы риски на корпусе ножей сошлись;
3. Снимите защитные кожухи с ножей.

Для разборки ножей произведите действия в обратном порядке, используя защитные кожухи.



ПРИМЕЧАНИЕ!

Не включайте устройство с пустым стаканом чоппера. Не загружайте продукты и не наливайте жидкости выше отметки «МАХ» на стакане чоппера.

- Установите крышку-подставку на стакан.
- Вставьте вилку сетевого шнура в электрическую розетку.
- Для включения устройства выберите необходимую скорость, затем нажмите и удерживайте соответствующую кнопку.

СОВЕТЫ ПО ИСПОЛЬЗОВАНИЮ

- Не наполняйте стакан чоппера жидкими ингредиентами больше 3/4 от общего объема.
- Во избежание выплескивания жидких ингредиентов сильнее прижимайте моторный блок к чаше чоппера.
- Для лучшего контроля обработки нажимайте и удерживайте кнопку управления на короткие отрезки времени.
- Для получения лучшего результата разделите сухари на маленькие кусочки.
- Чтобы нарезать овощи (например, морковь, сельдерей, зеленый перец, лук) нарежьте их кусочками по 2 см.

5. УХОД ЗА ПРИБОРОМ

Перед чисткой прибора отключите его от сети электропитания! Запрещается касаться лезвий ножей. Режущие лезвия ножа-измельчителя очень острые и представляют опасность.

Для мытья в посудомоечной машине пригоден только стакан чоппера, запрещается промывать остальные съемные детали в посудомоечной машине.

Снимите стакан чоппера. Промойте нож-измельчитель, стакан чоппера, крышку в теплой мыльной воде, а затем ополосните и просушите. Для чистки моторного блока используйте слегка влажную

ткань, после чего протрите насухо. После обработки соленых или кислых продуктов необходимо сразу ополоснуть водой нож-измельчитель. Тщательно промывайте его сразу после каждого использования!

6. ТЕХНИЧЕСКИЕ ХАРАКТЕРИСТИКИ

Напряжение: 220–240 В ~50/60 Гц;

Номинальная мощность: 400 Вт;

Максимальная мощность: 600 Вт.



7. ЗАЩИТА ОКРУЖАЮЩЕЙ СРЕДЫ, УТИЛИЗАЦИЯ ПРИБОРА

ЗАЩИТА ОКРУЖАЮЩЕЙ СРЕДЫ

Упаковка, сам прибор сделаны из материалов, которые могут быть использованы повторно.

По возможности при утилизации выбрасывайте их в контейнер, предназначенный для повторно используемых материалов.

УТИЛИЗАЦИЯ ПРИБОРА

Устройство по окончании срока службы может быть утилизировано отдельно от обычного бытового мусора. Его можно сдать в специальный пункт приема электронных приборов и электроприборов на переработку. Материалы перерабатываются в соответствии с их классификацией. Сдав это устройство по окончании его срока службы на переработку, Вы внесете вклад в защиту окружающей среды. Список пунктов приема электронных приборов и электроприборов на переработку Вы можете получить в муниципальных органах государственной власти.

8. ИНФОРМАЦИЯ О СЕРТИФИКАЦИИ, ГАРАНТИЙНЫЕ ОБЯЗАТЕЛЬСТВА

Это устройство соответствует всем официальным национальным стандартам безопасности, применяемым к электроприборам в Российской Федерации. Установленный производителем в порядке п. 2 ст. 5 Федерального закона РФ «О защите прав потребителей» срок службы для данного изделия составляет 5 лет с даты реализации конечному потребителю при условии, что изделие используется в строгом соответствии с настоящей инструкцией по эксплуатации и применимыми техническими стандартами. Дата производства изделия указана в серийном номере (2 и 3 знаки – год, 4 и 5 знаки – месяц про-

изводства). По окончании срока службы обратитесь в ближайший авторизованный сервисный центр для получения рекомендаций по дальнейшей эксплуатации прибора. Гарантийное и послегарантийное обслуживание осуществляется генеральным сервисным центром ООО «Ларина-Сервис», г. Краснодар. Тел.: 8 (861) 991-05-42. О наличии сервисного центра в Вашем городе Вы можете узнать по указанному телефону или на сайте: www.centek.ru. Продукция имеет сертификат соответствия: № ЕАЭС RU С-CN.BE02.B.00035/19 от 17.01.2019 г.



Продукция сертифицирована и соответствует всем требуемым европейским и российским стандартам

9. ИНФОРМАЦИЯ О ПРОИЗВОДИТЕЛЕ, ИМПОРТЕРЕ

Импортер на территорию РФ: ИП Асрумян К.Ш.
Адрес: Россия, 350912, г. Краснодар, пгт. Пашковский, ул. Атамана Лысенко, 23.
Тел.: 8 (861) 2-600-900.

СЕНТЕК®

Гарантийный талон № _____

Талон действителен при наличии всех штампов и отметок

Внимание! Пожалуйста, потребуйте от продавца полностью заполнить гарантийный талон и отрывные талоны.

Заполняется фирмой-продавцом

Изделие	
Модель	
Серийный номер	
Дата продажи	
Фирма-продавец	

Юридический адрес фирмы-продавца

ФИО и телефон покупателя

Подпись продавца

--

Печать продающей организации

--

CENTEK®

Данные отрывные купоны заполняются представителем фирмы-продавца

КУПОН № 3		
 М.П.	ИЗДЕЛИЕ	
	МОДЕЛЬ	
	СЕРИЙНЫЙ НОМЕР	
	ДАТА ПРОДАЖИ	
	ФИРМА- ПРОДАВЕЦ	

КУПОН № 2		
 М.П.	ИЗДЕЛИЕ	
	МОДЕЛЬ	
	СЕРИЙНЫЙ НОМЕР	
	ДАТА ПРОДАЖИ	
	ФИРМА- ПРОДАВЕЦ	

КУПОН № 1		
 М.П.	ИЗДЕЛИЕ	
	МОДЕЛЬ	
	СЕРИЙНЫЙ НОМЕР	
	ДАТА ПРОДАЖИ	
	ФИРМА- ПРОДАВЕЦ	

СЕНТЕК®

Данные отрывные купоны заполняются представителем сервисного центра, проводящего ремонт изделия. После проведения ремонта данный гарантийный талон (за исключением заполненного отрывного купона) должен быть возвращен Владельцу.

КУПОН № 3

МОДЕЛЬ	
СЕРИЙНЫЙ НОМЕР	
ДАТА ПО- СТУПЛЕНИЯ В РЕМОНТ	
ДАТА ВЫДАЧИ	
ВИД РЕМОНТА	

М.П.

КУПОН № 2

МОДЕЛЬ	
СЕРИЙНЫЙ НОМЕР	
ДАТА ПО- СТУПЛЕНИЯ В РЕМОНТ	
ДАТА ВЫДАЧИ	
ВИД РЕМОНТА	

М.П.

КУПОН № 1

МОДЕЛЬ	
СЕРИЙНЫЙ НОМЕР	
ДАТА ПО- СТУПЛЕНИЯ В РЕМОНТ	
ДАТА ВЫДАЧИ	
ВИД РЕМОНТА	

М.П.

УВАЖАЕМЫЙ ПОТРЕБИТЕЛЬ!

Срок гарантии на все приборы 12 месяцев с даты реализации конечному потребителю. Данным гарантийным талоном производитель подтверждает исправность данного прибора и берет на себя обязательство по бесплатному устранению всех неисправностей, возникших по вине производителя.

Гарантийный ремонт может быть произведен в авторизованном сервисном центре изготовителя ООО «Ларина–Сервис», находящемся по адресу: г. Краснодар, ул. Демуса, 14.

Тел.: 8 (861) 991–05–42.

УСЛОВИЯ ГАРАНТИЙНОГО ОБСЛУЖИВАНИЯ:

1. Гарантия действует при соблюдении следующих условий оформления:

- правильное и четкое заполнение оригинального гарантийного талона изготовителя с указанием наименования модели, ее серийного номера, даты продажи, при наличии печати фирмы–продавца и подписи представителя фирмы–продавца в гарантийном талоне, печатей на каждом отрывном купоне, подписи покупателя.

Производитель оставляет за собой право на отказ в гарантийном обслуживании в случае непредоставления вышеуказанных документов, или, если информация в них будет неполной, неразборчивой, противоречивой.

2. Гарантия действует при соблюдении следующих условий эксплуатации:

- использование прибора в строгом соответствии с инструкцией по эксплуатации;
- соблюдение правил и требований безопасности.

3. Гарантия не включает в себя периодическое обслуживание, чистку, установку, настройку прибора на дому у владельца.

4. Случаи, на которые гарантия не распространяется:

- механические повреждения;
- естественный износ прибора;
- несоблюдение условий эксплуатации или ошибочные действия владельца;
- неправильная установка, транспортировка;
- стихийные бедствия (молния, пожар, наводнение и др.), а также другие причины, независящие

от контроля продавца и изготовителя, попадание внутрь прибора посторонних предметов, жидкостей, насекомых;

- ремонт или внесение конструктивных изменений неуполномоченными лицами;
- использование прибора в профессиональных целях (нагрузка превышает уровень бытового применения), подключение прибора к питающим телекоммуникационным и кабельным сетям, не соответствующим Государственным Техническим Стандартам;
- выход из строя перечисленных ниже принадлежностей изделия, если их замена предусмотрена конструкцией и не связана с разборкой изделия:

а) пульты дистанционного управления, аккумуляторные батареи, элементы питания (батарейки), внешние блоки питания и зарядные устройства;

б) расходные материалы и аксессуары (упаковка, чехлы, ремни, сумки, сетки, ножи, колбы, тарелки, подставки, решетки, вертелы, шланги, трубки, щетки, насадки, пылесборники, фильтры, поглотители запаха);

- для приборов, работающих от батареек, – работа с неподходящими или истощенными батарейками;
- для приборов, работающих от аккумуляторов, – любые повреждения, вызванные нарушениями правил зарядки и подзарядки аккумуляторов.

5. Настоящая гарантия предоставляется изготовителем в дополнение к правам потребителя, установленным действующим законодательством, и ни в коей мере не ограничивает их.

6. Производитель не несет ответственности за возможный вред, прямо или косвенно нанесенный продукцией ТМ CENTEK, людям, домашним животным, имуществу потребителя и (или) иных третьих лиц в случае, если это произошло в результате несоблюдения правил и условий эксплуатации, установки изделия; умышленных и (или) неосторожных действий (бездействий) потребителя и (или) иных третьих лиц, действия обстоятельств непреодолимой силы.

7. При обращении в сервисный центр прием изделия предоставляется только в чистом виде (на приборе не должно быть остатков продуктов питания, пыли и других загрязнений).

Производитель оставляет за собой право изменять дизайн и характеристики прибора без предварительного уведомления.

Срок службы для данного изделия составляет 5 лет с даты реализации конечному потребителю при условии, что изделие используется в строгом соответствии с настоящей инструкцией по эксплуатации и применимыми техническими стандартами. По окончании срока службы обратитесь в авторизованный сервисный центр для получения рекомендаций по дальнейшей эксплуатации прибора.

Дата производства изделия указана в серийном номере (2 и 3 знаки – год, 4 и 5 знаки – месяц производства).

WWW.CEN TEK.RU