

1. Использование мебельной продукции, выпущенной в обращение, должно осуществляться по назначению изделия мебели, указанному в маркировке, инструкции по сборке, с учетом допустимых предельных нагрузок, указанных изготовителем.
2. Мебельная продукция, поставляемая в разобранном виде, должна собираться в соответствии с приложенной изготовителем инструкцией по сборке, включающей комплектовочную ведомость и схему монтажа.
3. При эксплуатации мебельной продукции необходимо исключить попадание воды и иных жидкостей на элементы изделий мебели, соприкасающихся с полом.
4. При установке изделий мебели в непосредственной близости от нагревательных и отопительных приборов их поверхности во время эксплуатации должны быть защищены от нагрева. Температура нагрева элементов мебели не должна превышать +40°C.
5. **ВНИМАНИЕ!** Предприятие-изготовитель не несет ответственности за дефекты, возникшие в результате нарушения покупателем правил эксплуатации и ухода за мебелью.
6. Изделия мебели должны храниться в крытых помещениях при температуре не менее +2 градуса и относительной влажности воздуха от 45-70%.
7. Предприятие - изготовитель оставляет за собой право на замену фурнитуры на аналогичную!

Рекламация на изделие принимается:

- При наличии документов подтверждающих факт купли-продажи (кассовый чек).
 - При отсутствии внешних механических повреждений, полученных по вине покупателя.
- Срок ремонта соответствует сроку, определенному в Законе о защите прав потребителя, либо соглашением сторон.
- В случае механических повреждений, полученных по вине покупателя, производится платное обслуживание (за счет покупателя).
- При несоблюдении этих правил гарантийный ремонт не производится.



Общество с ограниченной ответственностью «Моби»

Почтовый адрес: 603058 Россия, г. Нижний Новгород, ул. Новикова-Прибоя, д. 4
 Фактический адрес: 607686 Россия, Нижегородская обл., Кстовский р-н, пос. Садовский, д. 100
 тел.: 8(831)216-29-81
 Сайт: www.mobi-mebel.ru
 E'mail: mail@mobi-mebel.ru

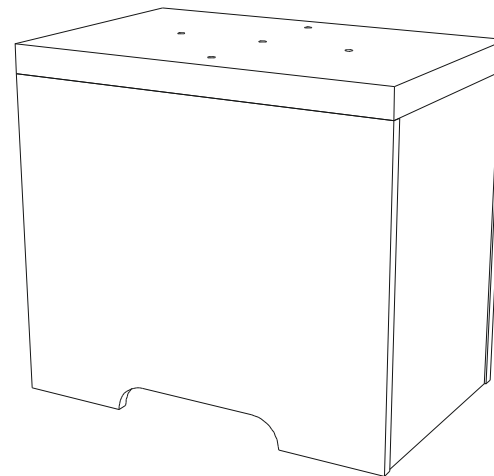


Регистрационный номер декларации о соответствии: ЕАЭС N RU Д-РУ.АГ47.В.02135/19

ТР ТС 025-2012
 ГОСТ 19917-2014

Пуф 14.02 Ливерпуль

шир/г/выс (мм): 550 x 350 x 450



Маркировочный ярлык

ООО «Моби»

Юридический адрес: 603137 г. Нижний Новгород, пр. Гагарина, д. 111, офис 16
 Фактический адрес: 607686 Нижегородская обл., Кстовский р-н, пос. Садовский, д.100

Пуф 14.02 Ливерпуль

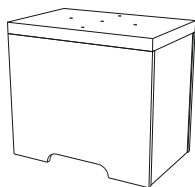
Размер изделия (мм): 550 x 350 x 450

Регистрационный номер декларации о соответствии: ЕАЭС N RU Д-РУ.АГ47.В.02135/19

Дата изготовления:

Гарантийный срок: 24 месяца

Срок службы: 5 лет



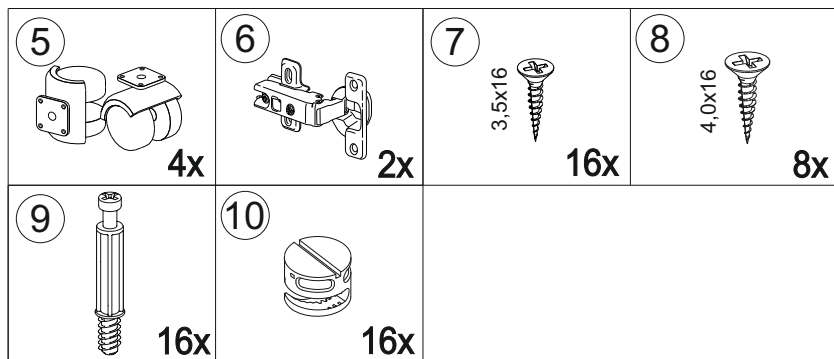
ТР ТС 025-2012
 ГОСТ 19917-2014

Сборку рекомендуется производить с помощью специалиста, так как неправильная сборка может привести к нежелательным последствиям. Инструкция даст вам необходимые рекомендации по сборке, порядка которых просим вас придерживаться. Перед сборкой внимательно ознакомьтесь с инструкцией, проверьте комплектность фурнитуры и разберите ее по назначению.

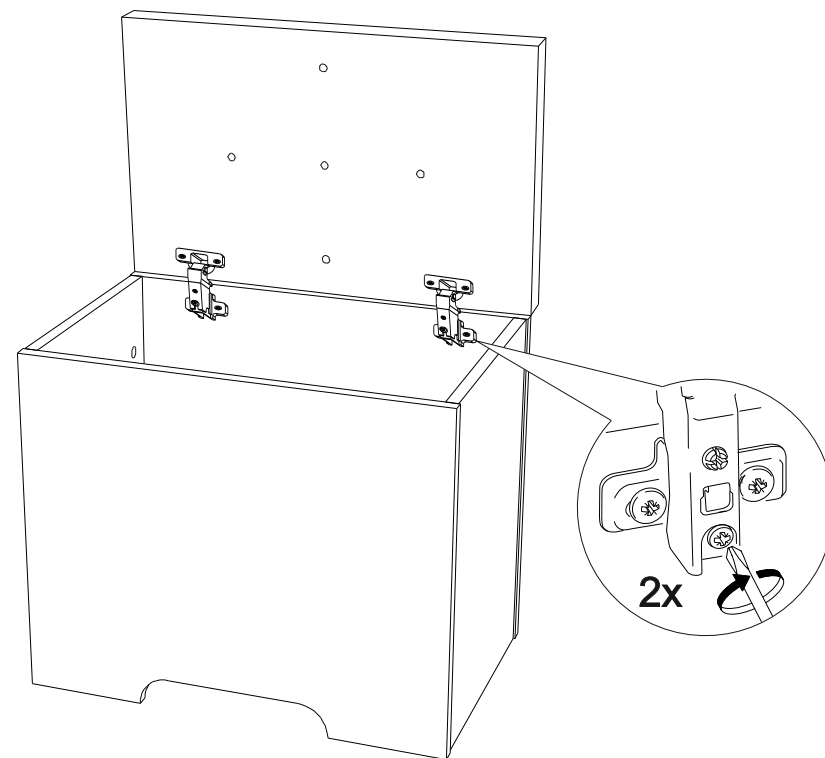
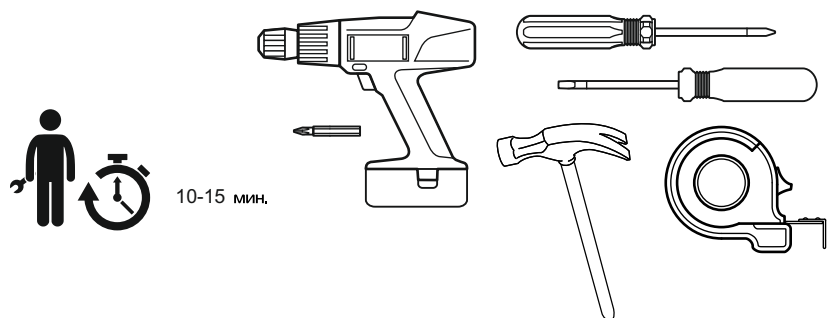


Комплектовочная ведомость

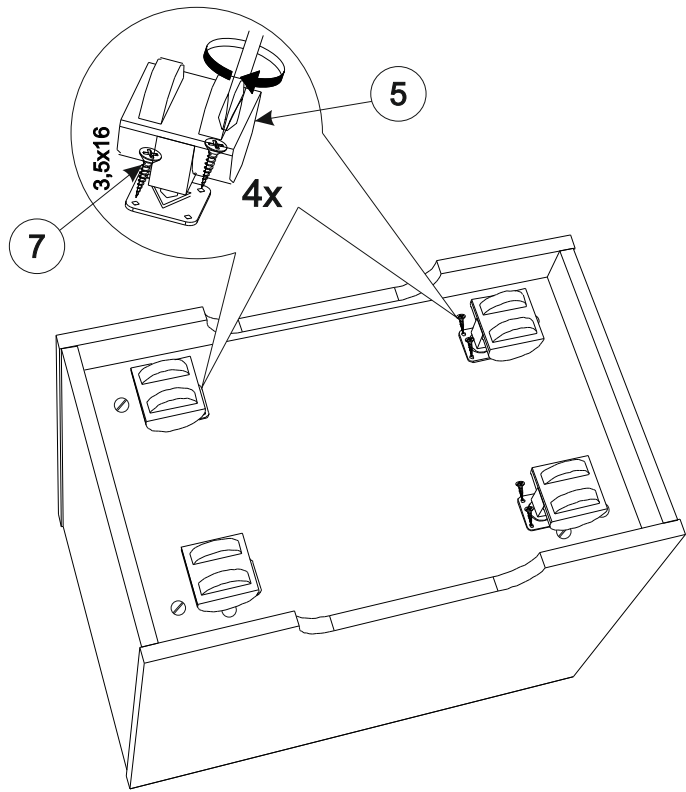
№	Наименование	Длина	Ширина	Кол-во	Материал
1	Стенка вертикальная	400	550	2	МДФ 16
2	Стенка вертикальная	400	318	2	ЛДСП 16
3	Стенка горизонтальная	514	318	1	ЛДСП 16
4	Мягкий элемент	550	350	1	



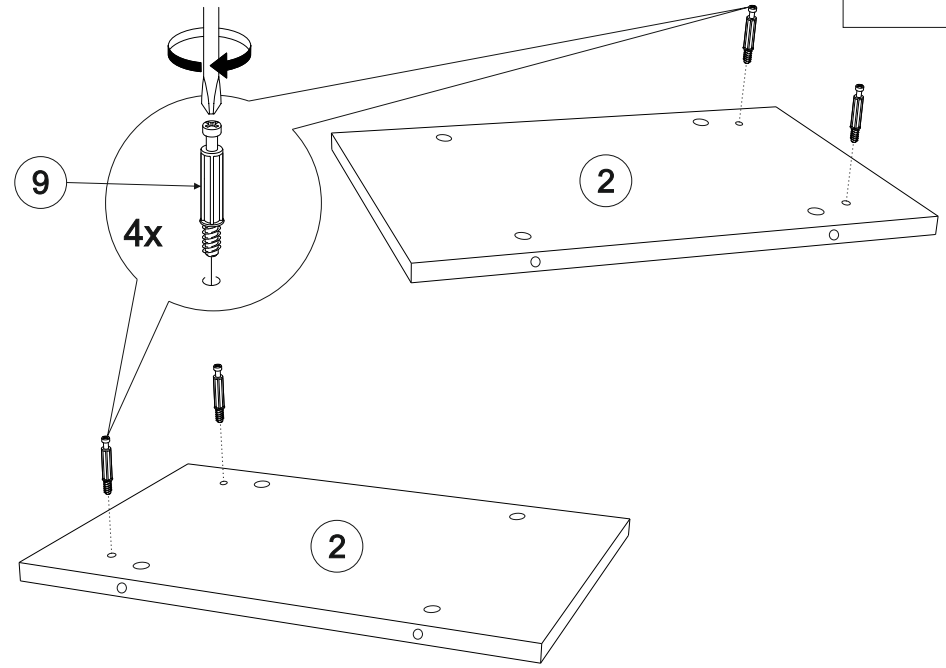
- ⑤ -Опора колесная d 50
- ⑥ -Петля накладная 35 под саморез
- ⑦ -Саморез 3,5*16
- ⑧ -Саморез 4,0*16
- ⑨ -Шток эксцентрика
- ⑩ -Эксцентр. стяжка 15/15 пл



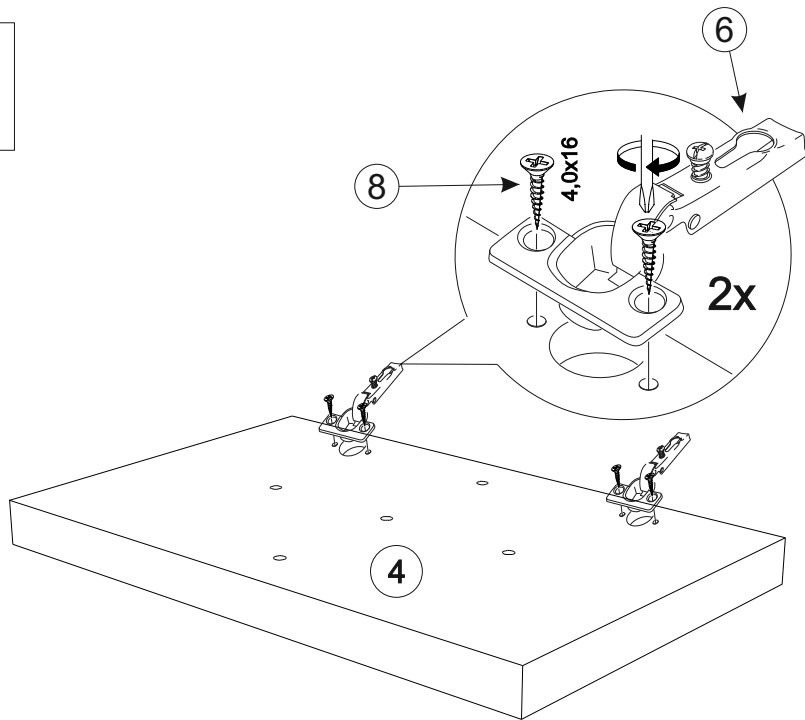
6/8



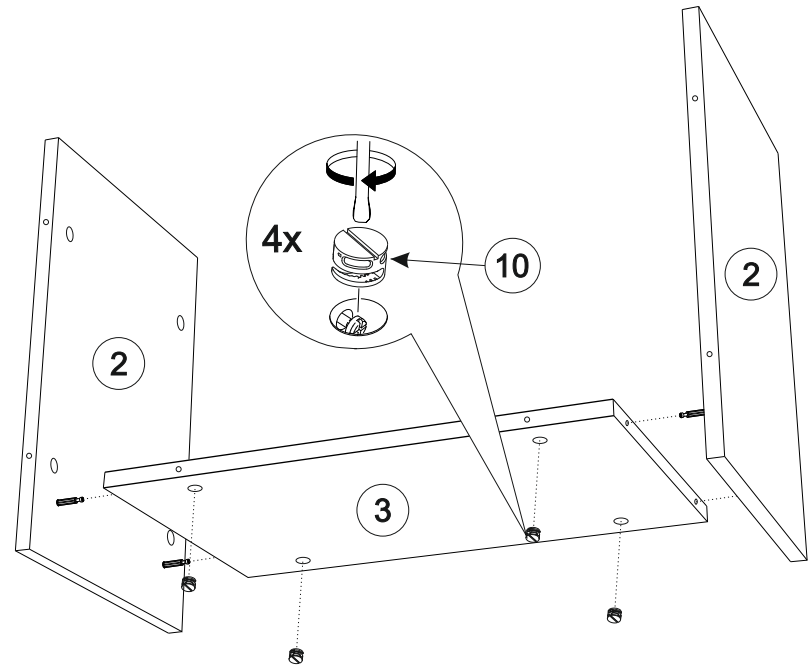
1/8



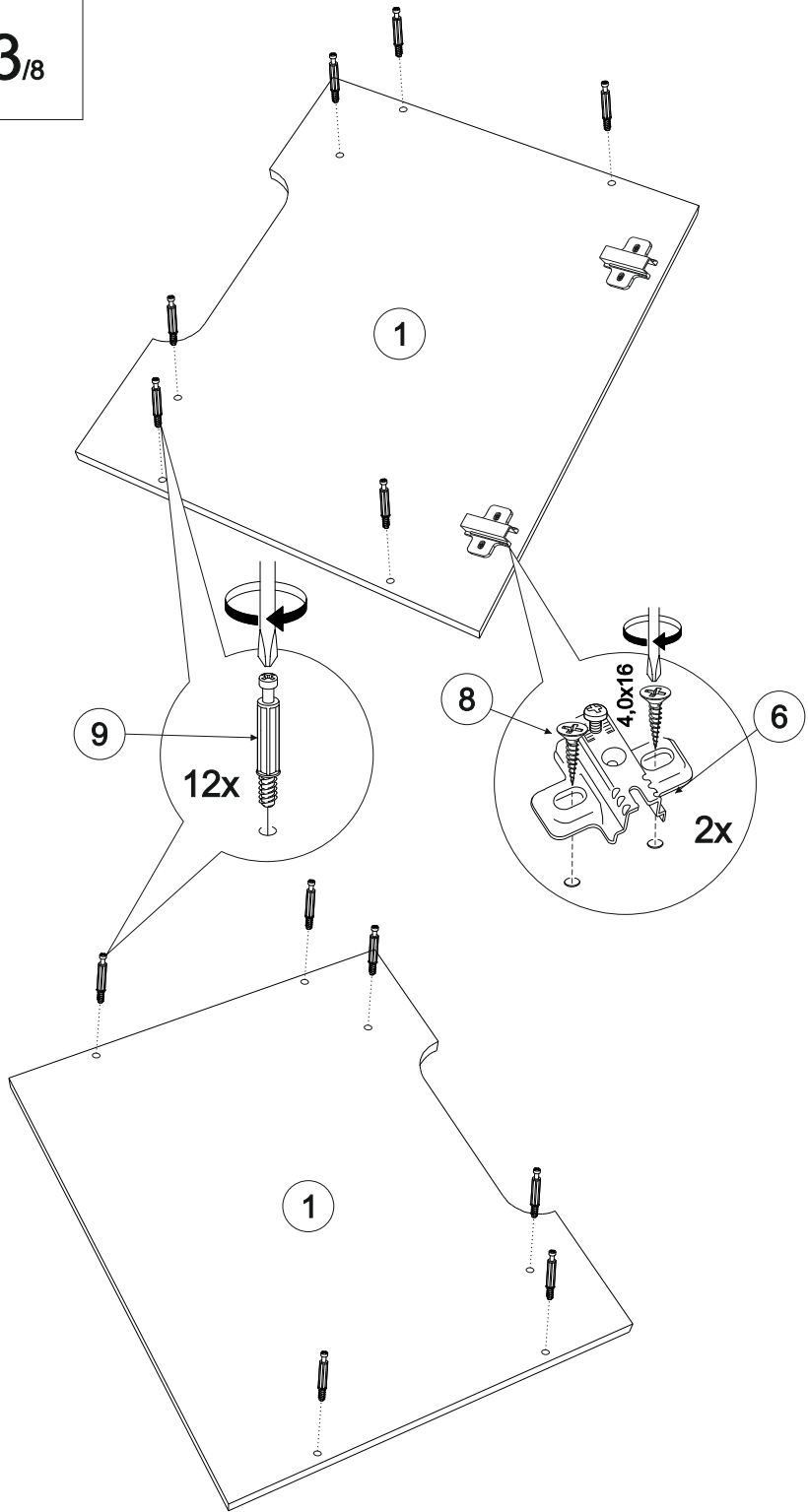
7/8



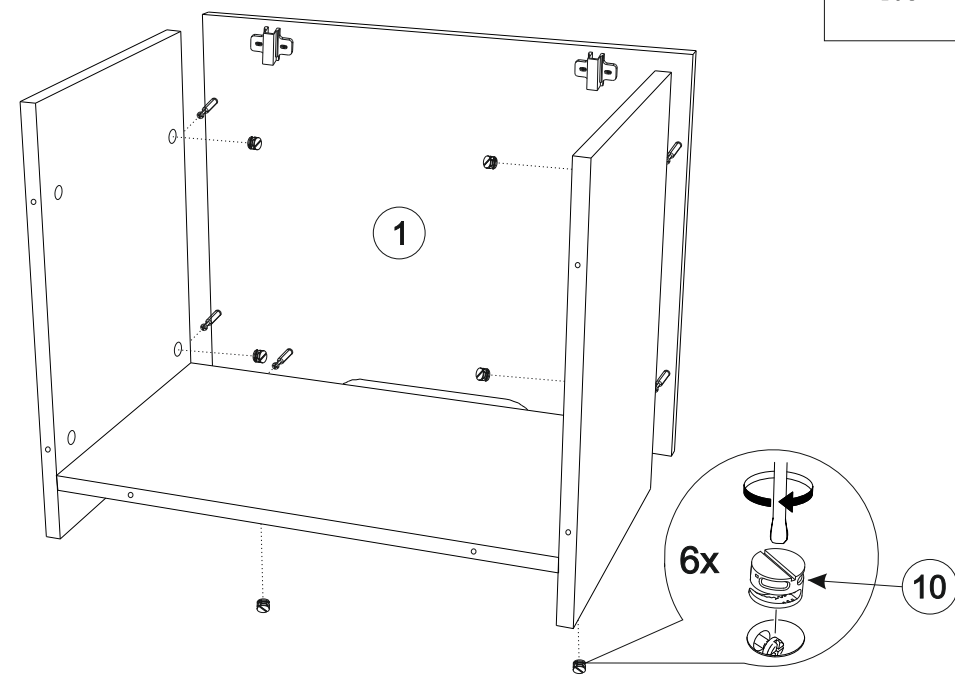
2/8



3/8



4/8



5/8

