

1. Использование мебельной продукции, выпущенной в обращение, должно осуществляться по назначению изделия мебели, указанному в маркировке, инструкции по сборке, с учетом допустимых предельных нагрузок, указанных изготовителем.
2. Мебельная продукция, поставляемая в разобранном виде, должна собираться в соответствии с приложенной изготовителем инструкцией по сборке, включающей комплектовочную ведомость и схему монтажа.
3. При эксплуатации мебельной продукции необходимо исключить попадание воды и иных жидкостей на элементы изделий мебели, соприкасающихся с полом.
4. При установке изделий мебели в непосредственной близости от нагревательных и отопительных приборов их поверхности во время эксплуатации должны быть защищены от нагрева. Температура нагрева элементов мебели не должна превышать +40°C.
5. **ВНИМАНИЕ!** Предприятие-изготовитель не несет ответственности за дефекты, возникшие в результате нарушения покупателем правил эксплуатации и ухода за мебелью.
6. Изделия мебели должны храниться в крытых помещениях при температуре не менее +2 градуса и относительной влажности воздуха от 45-70%.
7. Предприятие - изготовитель оставляет за собой право на замену фурнитуры на аналогичную!

Рекламация на изделие принимается:

- При наличии документов подтверждающих факт купли-продажи (кассовый чек).
 - При отсутствии внешних механических повреждений, полученных по вине покупателя.
- Срок ремонта соответствует сроку, определенному в Законе о защите прав потребителя, либо соглашением сторон.
- В случае механических повреждений, полученных по вине покупателя, производится платное обслуживание (за счет покупателя).
- При несоблюдении этих правил гарантийный ремонт не производится.

Маркировочный ярлык

ООО «Моби»

Юридический адрес: 603137 г. Нижний Новгород, пр. Гагарина, д. 111, офис 16
Фактический адрес: 607686 Нижегородская обл., Кстовский р-н, пос. Садовский, д.100

Стеллаж Леон

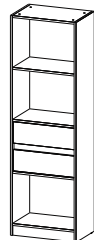
Размер изделия (мм) : 584 x 363 x 1763

Регистрационный номер декларации
о соответствии: ЕАЭС N RU Д-РУ.АБ79.В.01263/19

Дата изготовления:

Гарантийный срок: 24 месяца

Срок службы: 5 лет



ТР ТС 025-2012
ГОСТ 16371-2014



Общество с ограниченной ответственностью «Моби»

Почтовый адрес: 603058 Россия, г. Нижний Новгород, ул. Новикова-Прибоя, д. 4
Фактический адрес: 607686 Россия, Нижегородская обл., Кстовский р-н,
пос. Садовский, д. 100
тел.: 8(831)216-29-81
Сайт: www.mobi-mebel.ru
E'mail: mail@mobi-mebel.ru

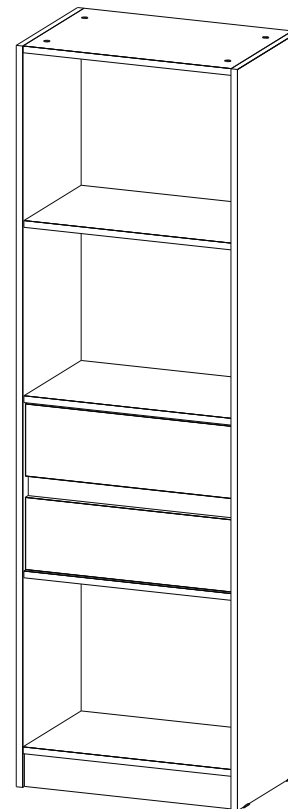


Регистрационный номер декларации
о соответствии: ЕАЭС N RU Д-РУ.АБ79.В.01263/19

ТР ТС 025-2012
ГОСТ 16371-2014

Стеллаж Леон

шир/глуб/выс (мм) : 584 x 363 x 1763

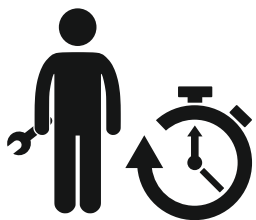


Сборку рекомендуется производить с помощью специалиста, так как неправильная сборка может привести к нежелательным последствиям. Инструкция даст вам необходимые рекомендации по сборке, порядок которых просим вас придерживаться. Перед сборкой внимательно ознакомьтесь с инструкцией, проверьте комплектность фурнитуры и разберите ее по назначению.

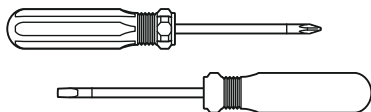
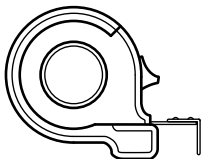
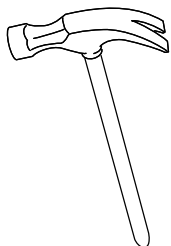
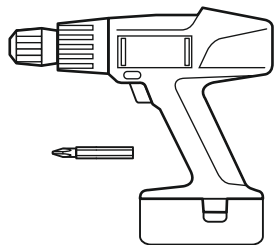


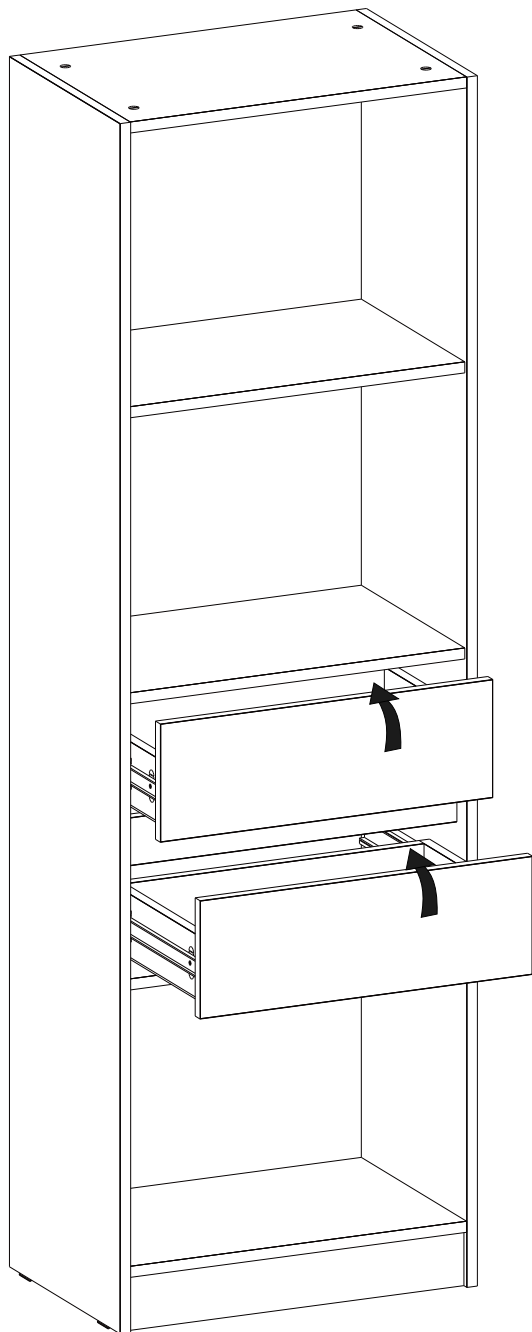
Комплектовочная ведомость

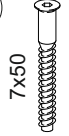

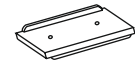

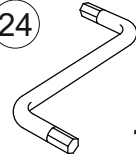
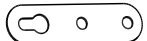


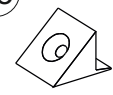


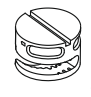
№	Наименование	Длина	Ширина	Кол-во	Материал
1	Стойка	1760	363	1	ЛДСП 16
2	Стойка	1760	363	1	ЛДСП 16
3	Крышка	518	362	2	ЛДСП 16
4	Стенка горизонтальная	518	339	3	ЛДСП 16
5	Цоколь	518	80	1	ЛДСП 16
6,7	Боковина ящика	300	92	4	ЛДСП 16
8	Стенка задняя ящика	460	92	2	ЛДСП 16
9	Планка	518	70	1	ЛДСП 16
10	Стенка	1648	518	1	ЛДСП 16
11	Фасад ящика	512	172	2	ЛДСП 16
12	Дно ящика	304	489	2	ДВПО



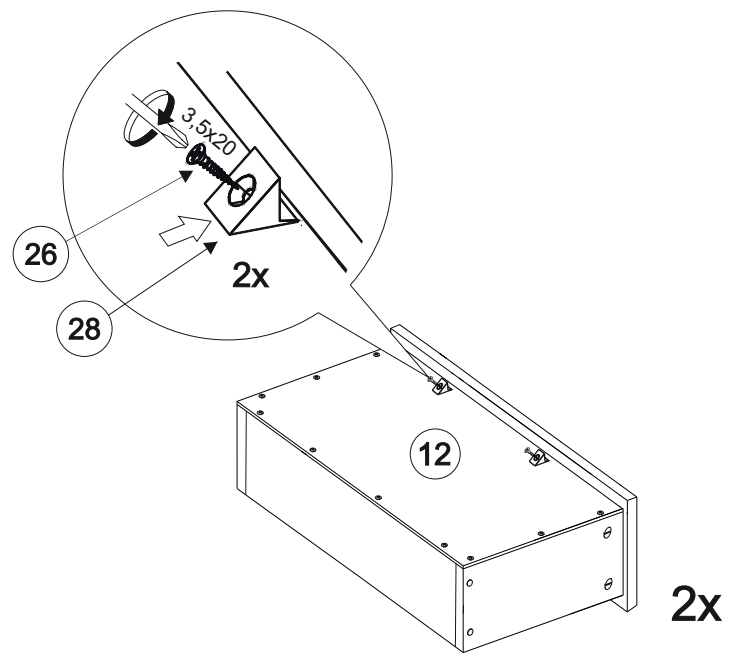
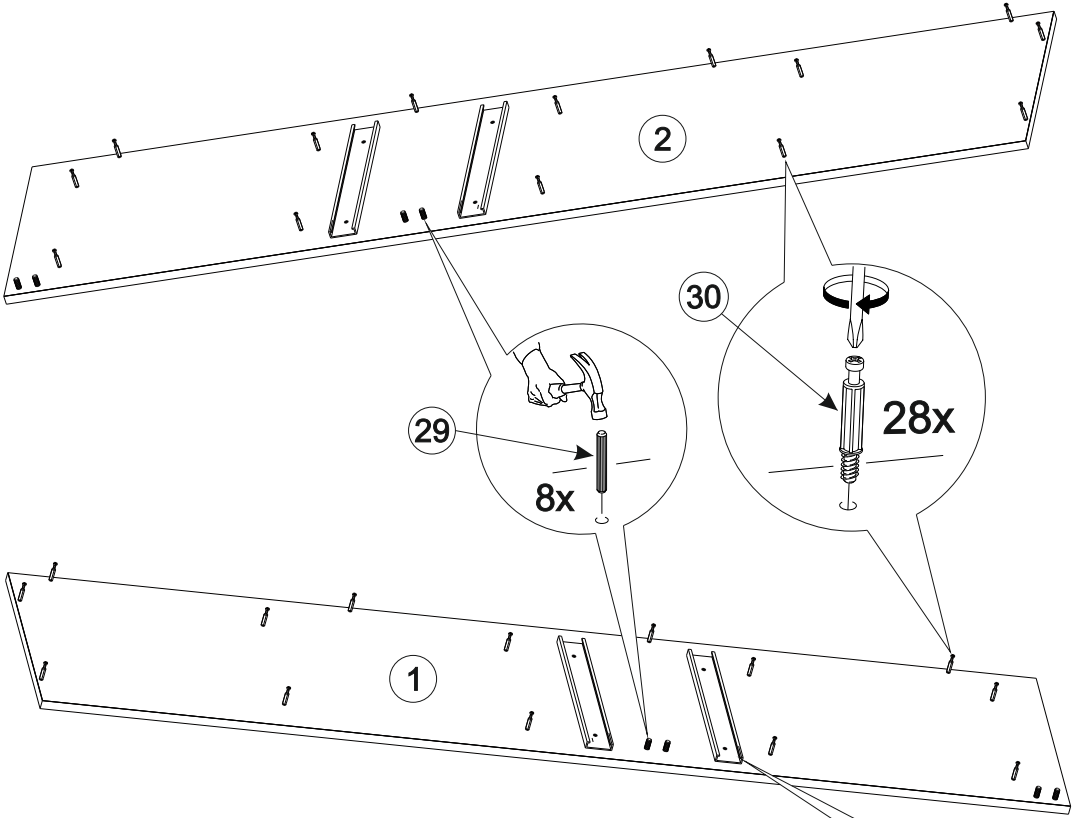
60-90 мин.





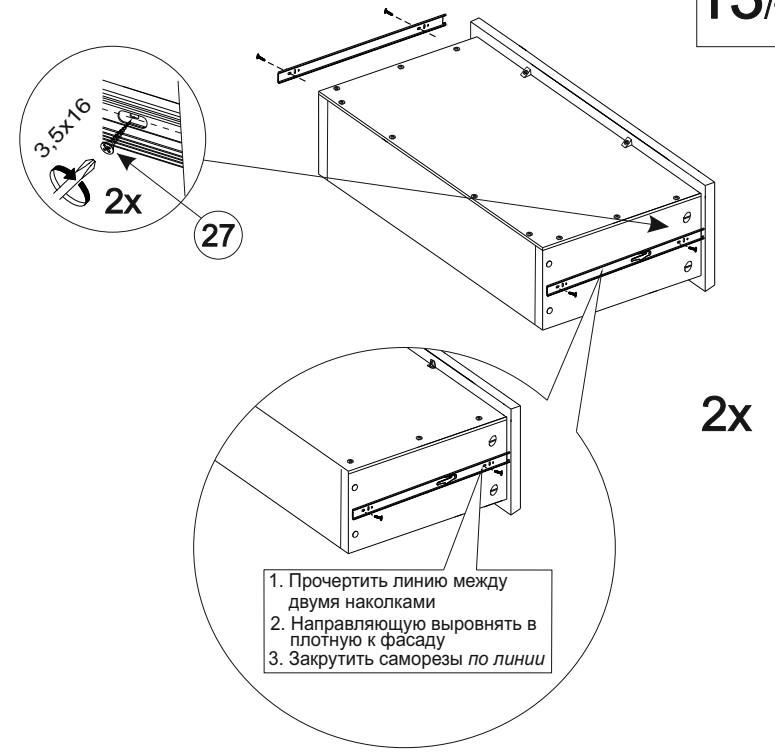
<p>20</p>  <p>7x50</p> <p>8x</p>	<p>21</p>  <p>8x</p>	<p>22</p>  <p>4x</p>	<p>23</p>  <p>2x</p>	<p>24</p>  <p>1x</p>
<p>25</p>  <p>2x</p>	<p>26</p>  <p>3,5x20</p> <p>4x</p>	<p>27</p>  <p>3,5x16</p> <p>40x</p>	<p>28</p>  <p>4x</p>	<p>29</p>  <p>8x</p>
<p>30</p>  <p>36x</p>	<p>31</p>  <p>36x</p>			

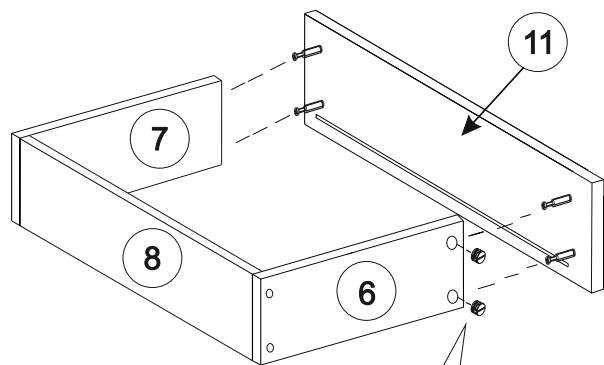
- 20 - Винт-конфирмат 7x50
- 21 - Гвоздь 1,6*25 строительный
- 22 - Подпятник (наконечник)
- 23 - Направляющие шариковые 300 мм
- 24 - Ключ шестигранник №4
- 25 - Подвеска плоская
- 26 - Саморез 3,5x20
- 27 - Саморез 3,5*16
- 28 - Фиксатор задней стенки
- 29 - Шкант пластмассовый
- 30 - Шток эксцентрика
- 31 - Эксцентриковая стяжка



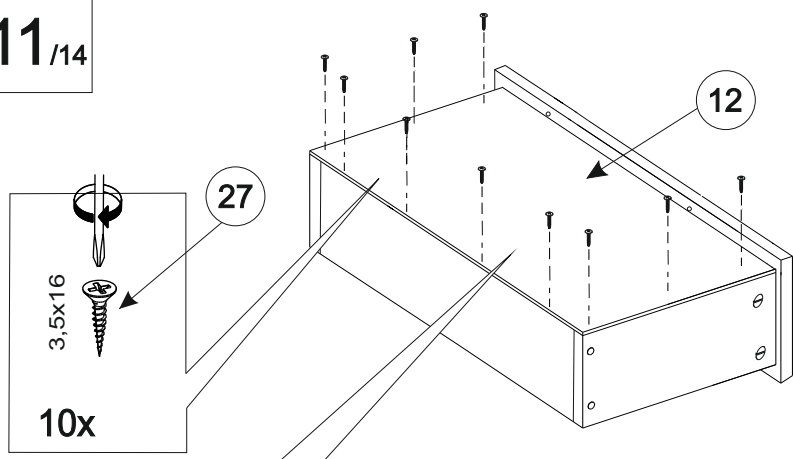
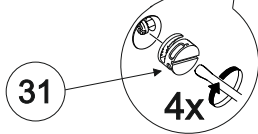
Порядок монтажа шариковых направляющих полного выдвижения

1. Выдвиньте направляющую на полную длину.
2. Отодвиньте фиксирующий рычаг с внутренней стороны направляющей.
3. Отделите ответную часть направляющей от основной.

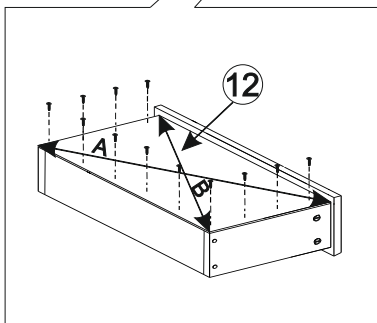




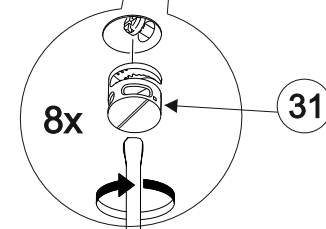
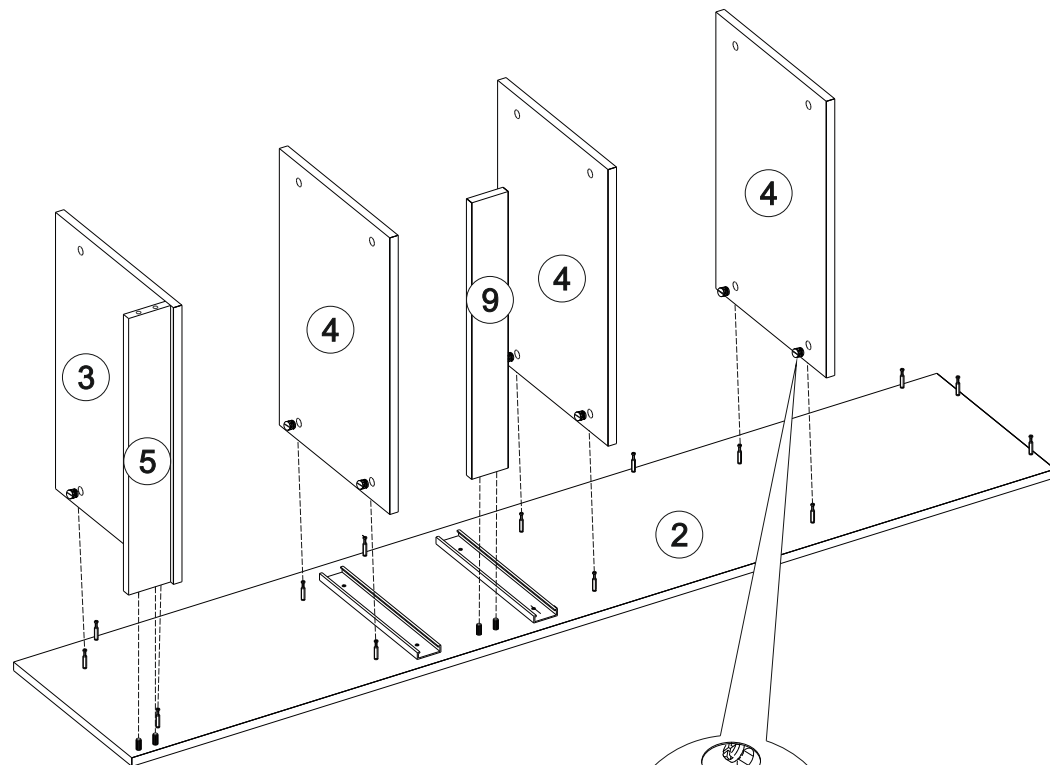
2x



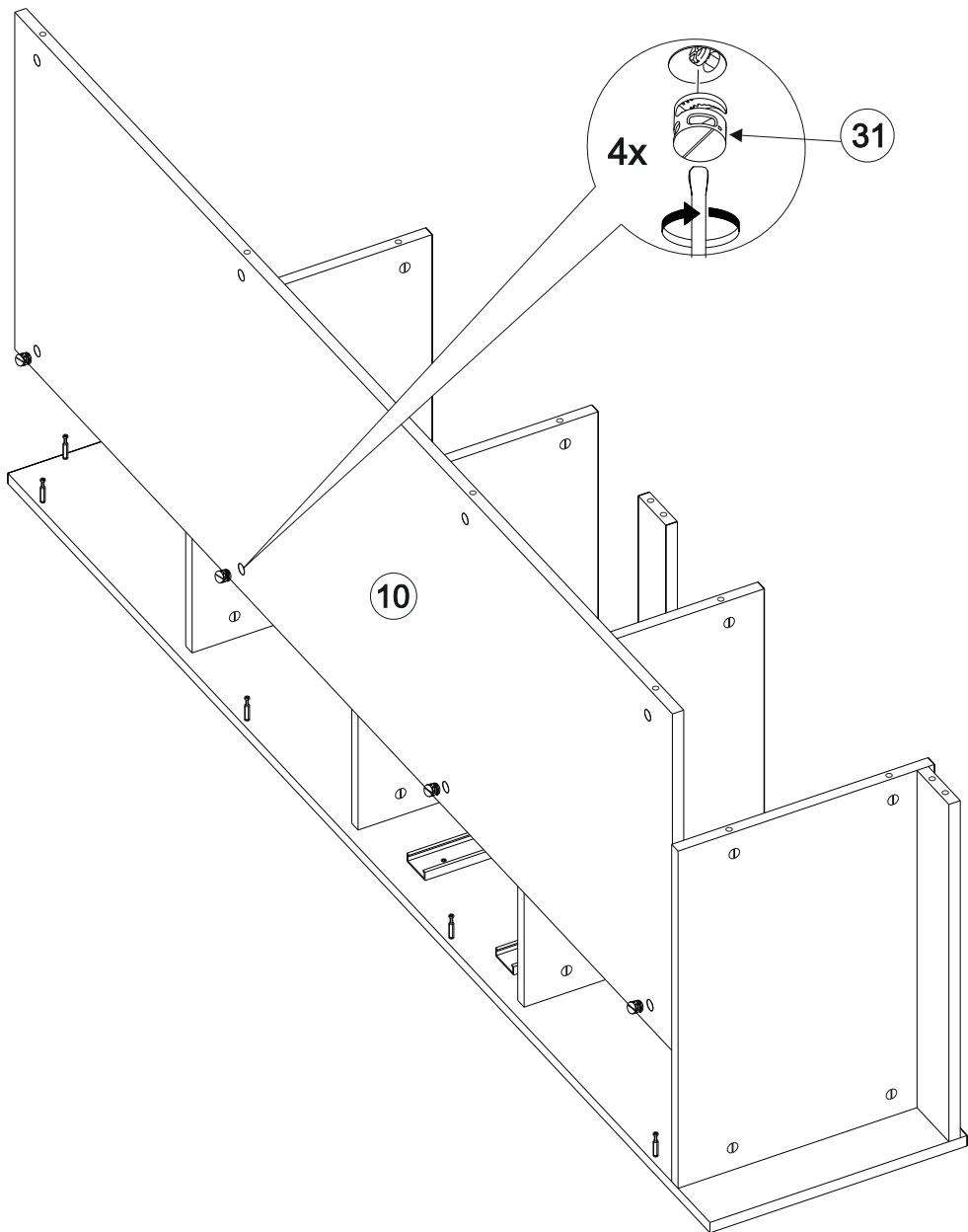
2x



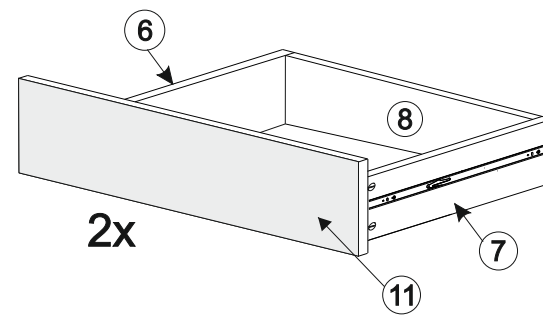
Обратите внимание!
 При установке задней стенки
 проверить диагонали каркаса ящика.
 Установку производить только при
 совпадении диагоналей.



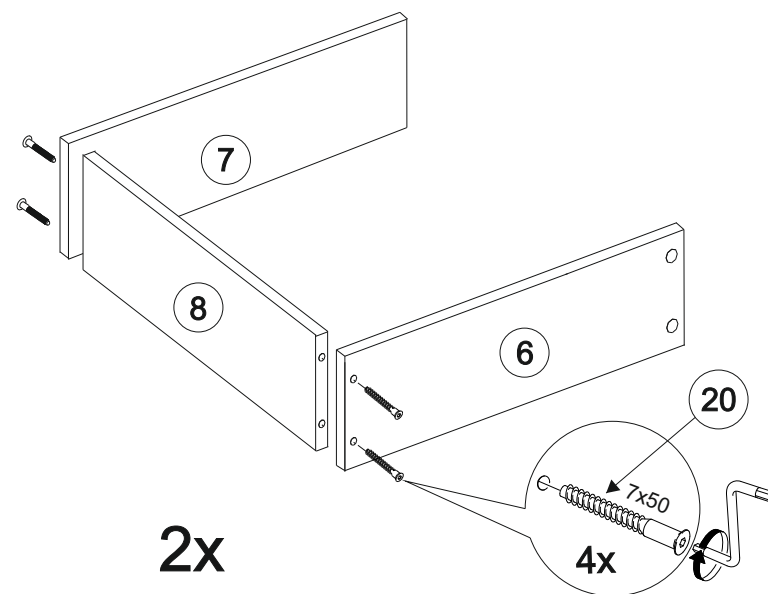
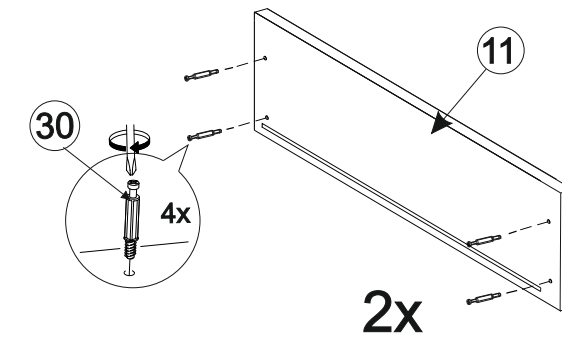
3/14

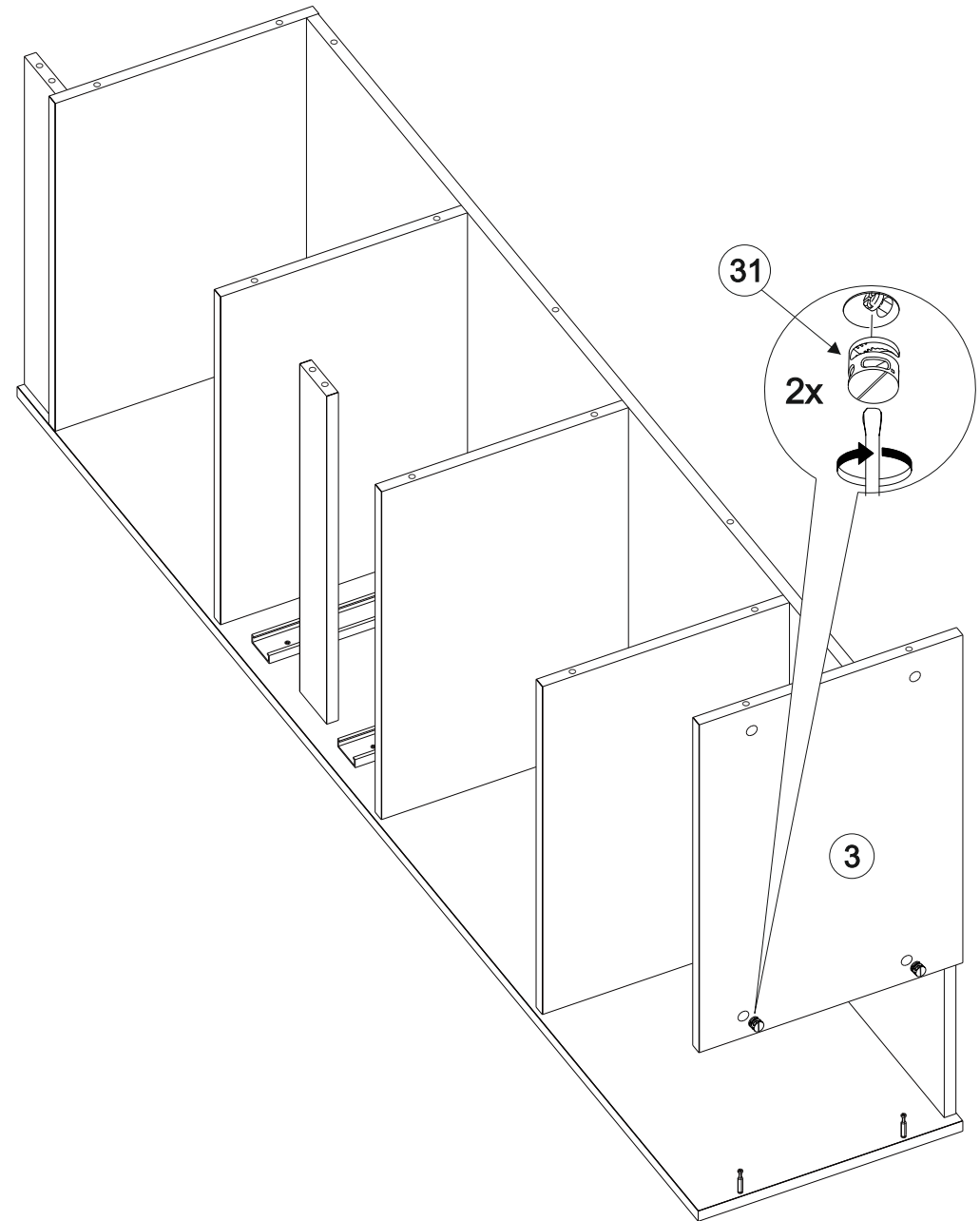
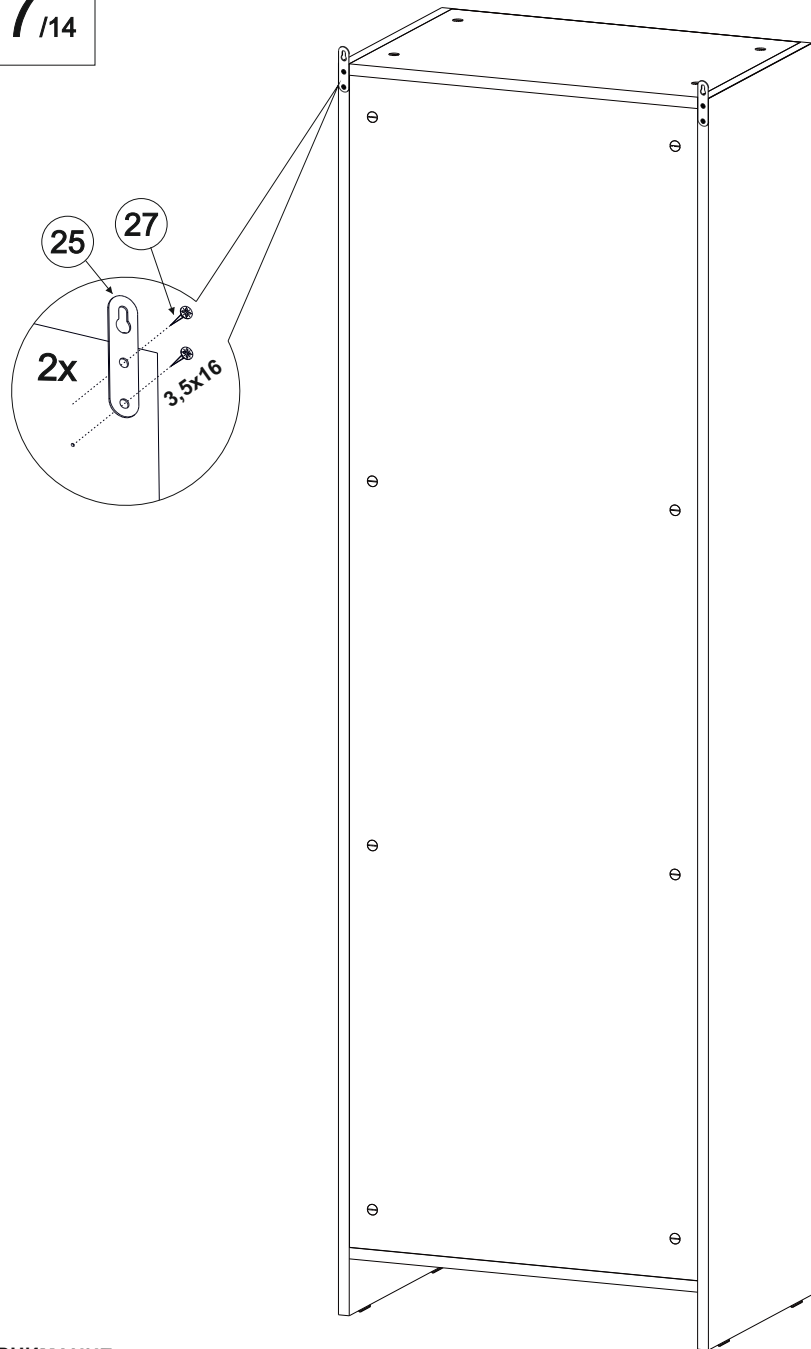


8/14



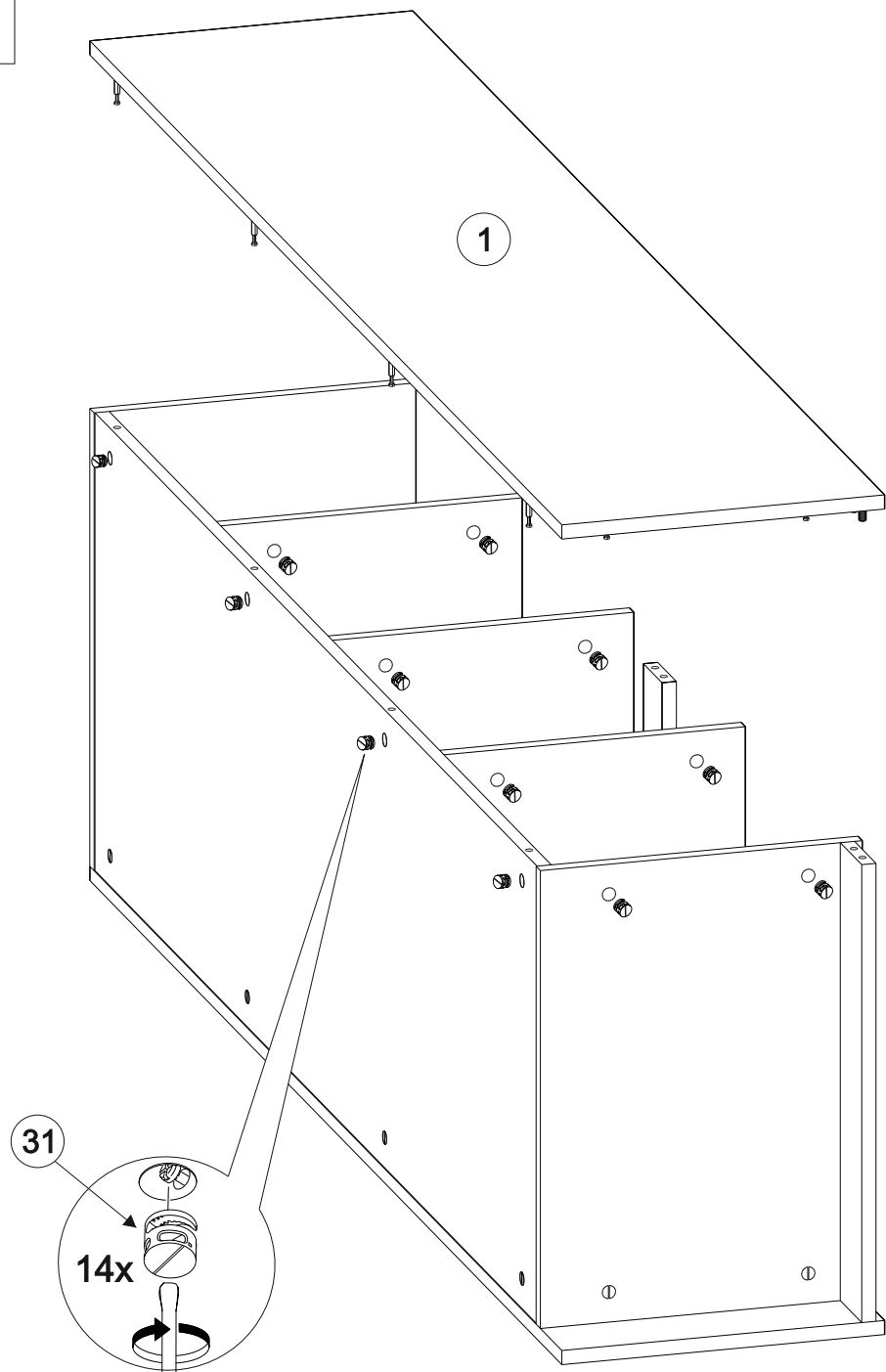
9/14



**ВНИМАНИЕ**

Опрокидывание мебели может привести к серьезным или смертельным телесным повреждениям. Для предотвращения опрокидывания мебель должна быть постоянно прикреплена к стене. Крепёжные средства для крепления к стене не прилагаются, для разных материалов стен требуются различные крепления. Используйте крепёжные средства, подходящие для материала стен в Вашем доме. Если вы не уверены, какой тип креплений подходит к данному материалу, обратитесь в специализированный магазин.

5/14



6/14

