

1. Использование мебельной продукции, выпущенной в обращение, должно осуществляться по назначению изделия мебели, указанному в маркировке, инструкции по сборке, с учетом допустимых предельных нагрузок, указанных изготовителем.
2. Мебельная продукция, поставляемая в разобранном виде, должна собираться в соответствии с приложенной изготовителем инструкцией по сборке, включающей комплектовочную ведомость и схему монтажа.
3. При эксплуатации мебельной продукции необходимо исключить попадание воды и иных жидкостей на элементы изделий мебели, соприкасающихся с полом.
4. При установке изделий мебели в непосредственной близости от нагревательных и отопительных приборов их поверхности во время эксплуатации должны быть защищены от нагрева. Температура нагрева элементов мебели не должна превышать +40°C.
5. **ВНИМАНИЕ!** Предприятие-изготовитель не несет ответственности за дефекты, возникшие в результате нарушения покупателем правил эксплуатации и ухода за мебелью.
6. Изделия мебели должны храниться в крытых помещениях при температуре не менее +2 градуса и относительной влажности воздуха от 45-70%.
7. Предприятие - изготовитель оставляет за собой право на замену фурнитуры на аналогичную!

#### Рекламация на изделие принимается:

- При наличии документов подтверждающих факт купли-продажи (кассовый чек).
  - При отсутствии внешних механических повреждений, полученных по вине покупателя.
- Срок ремонта соответствует сроку, определенному в Законе о защите прав потребителя, либо соглашением сторон.

В случае механических повреждений, полученных по вине покупателя, производится платное обслуживание (за счет покупателя).

При несоблюдении условий гарантийного ремонта не производится.



**Общество с ограниченной ответственностью «Моби»**

Почтовый адрес: 603058 Россия, г. Нижний Новгород, ул. Новикова-Прибоя, д. 4  
 Фактический адрес: 607686 Россия, Нижегородская обл., Кстовский р-н,  
 пос. Садовский, д. 100  
 тел.: 8(831)216-29-81  
 Сайт: www.mobi-mebel.ru  
 E-mail: mail@mobi-mebel.ru

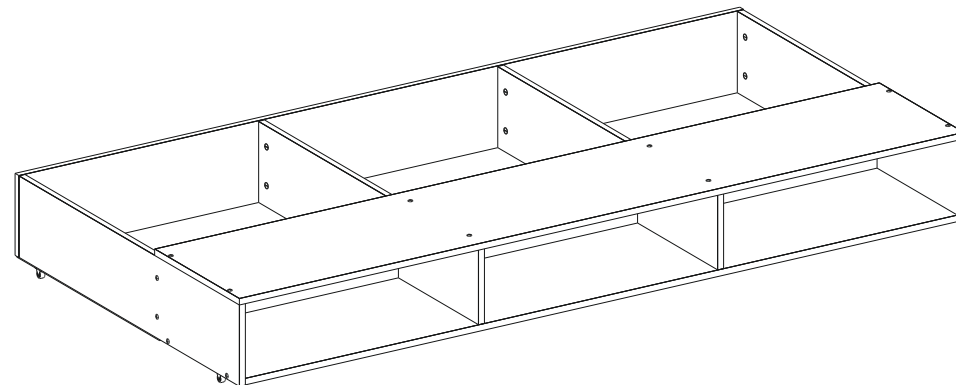


Регистрационный номер декларации  
 о соответствии: ЕАЭС N RU Д-РУ.ДМ46.В.00224/20

ТР ТС 025-2012  
 ГОСТ 16371-2014

## Комплект ящиков 02.09 Вуди

шир/г/выс (мм): 974 x 1970 x 227



### Маркировочный ярлык

ООО «Моби»

Юридический адрес: 603137 г. Нижний Новгород, пр. Гагарина, д. 111, офис 16  
 Фактический адрес: 607686 Нижегородская обл., Кстовский р-н, пос. Садовский, д.100

Комплект ящиков 02.09 Вуди

Размер изделия (мм): 974x1970x243

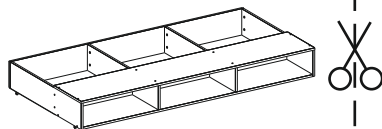
Регистрационный номер декларации

о соответствии: ЕАЭС N RU Д-РУ.ДМ46.В.00224/20

Дата изготовления:

Гарантийный срок: 24 месяца

Срок службы: 5 лет



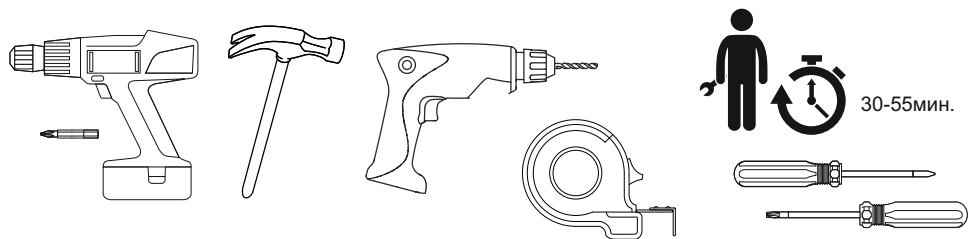
ТР ТС 025-2012  
 ГОСТ 16371-2014

Сборку рекомендуется производить с помощью специалиста, так как неправильная сборка может привести к нежелательным последствиям. Инструкция даст вам необходимые рекомендации по сборке, порядка которых просим вас придерживаться. Перед сборкой внимательно ознакомьтесь с инструкцией, проверьте комплектность фурнитуры и разберите ее по назначению.



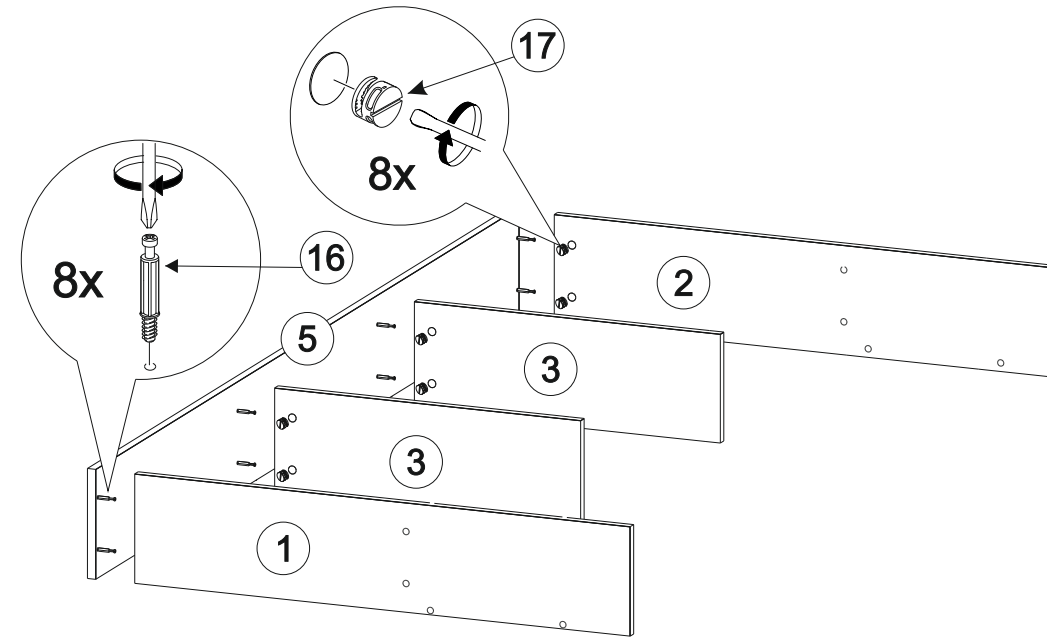
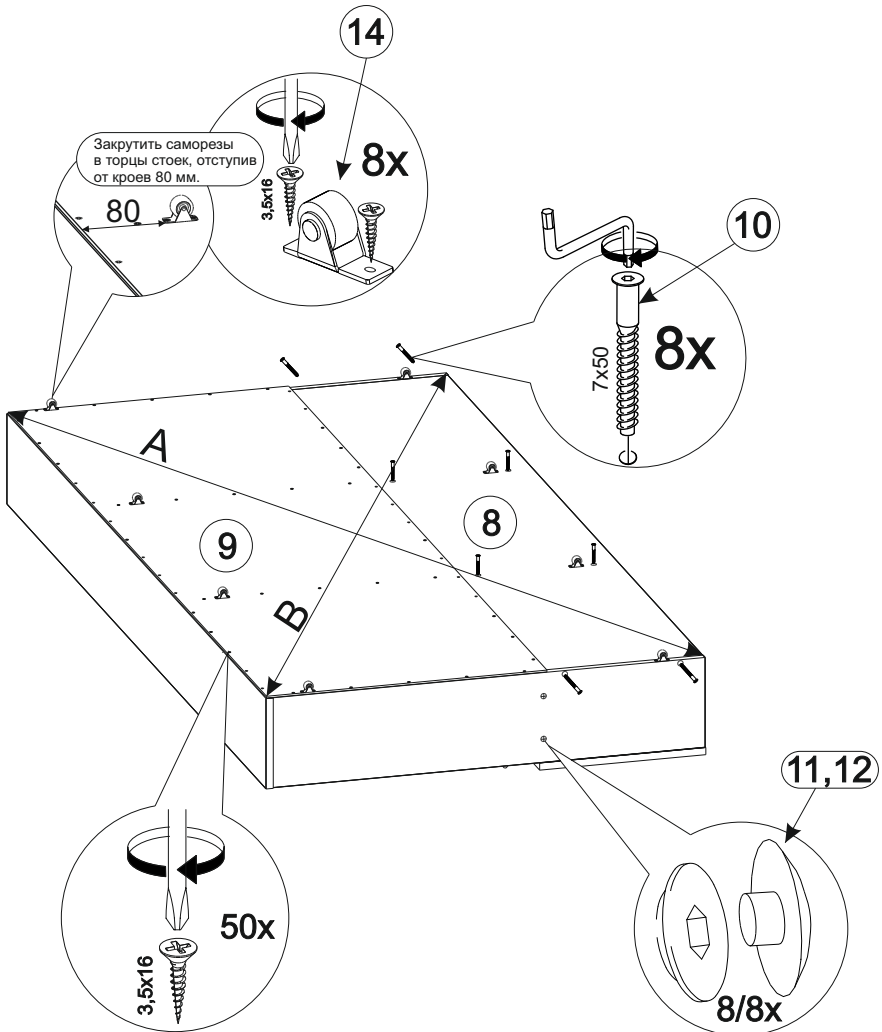
Комплектовочная ведомость

№	Наименование	Длина	Ширина	Кол-во	Материал
1	Стойка	957	186	1	ЛДСП 16
2	Стойка	957	186	1	ЛДСП 16
3	Стойка	591	185	2	ЛДСП 16
4	Стойка	348	170	2	ЛДСП 16
5	Стойка	1970	187	1	ЛДСП 16
6	Стойка	186	1936	1	ЛДСП 16
7	Стенка горизонтальная	1970	368	1	ЛДСП 16
8	Стенка горизонтальная	1936	349	1	ЛДСП 16
9	Дно	1964	620	1	ДВПО



10 7x50 24x	11 8x	12 8x	13 1x	14 8x
15 3,5x16 66x	16 8x	17 8x		

- 10 - Винт-конфирмат 7x50      14 - Опора колесная  
 11 - Заглушка для евровинта      15 - Саморез 3,5x16  
 12 - Заглушка для евровинта      16 - Шток эксцентрика  
 13 - Ключ шестигранник №4      17 - Эксцентриковая стяжка



### Обратите внимание!

При установке дна ящика убедитесь в том, что размеры диагоналей изделия равны. Установку производить только при совпадении диагоналей.



