

polaris
since 1995

Руководство по эксплуатации
Інструкція з експлуатації / Гарантія
Пайдалану жөніндегі нұсқау / Кепілдік
Manual instruction



PMG 2546
Мясорубка
М'ясорубка
ЕТТАРТҚЫШ
Meat Grinder

Мясорубка электрическая
Модель PMG 2546
POLARIS
Руководство по эксплуатации

Благодарим Вас за выбор продукции торговой маркой POLARIS. Наши изделия разработаны в соответствии с высокими требованиями качества, функциональности и дизайна. Мы уверены, что Вы будете довольны приобретением нового изделия от нашей фирмы.

Перед началом эксплуатации прибора внимательно прочитайте данное руководство, оно содержит важную информацию по Вашей безопасности, а также рекомендации по правильному использованию прибора и уходу за ним.

Сохраните руководство вместе с гарантийным талоном, кассовым чеком, по возможности, картонной коробкой и упаковочным материалом.

Обратите внимание! Вследствие постоянного процесса внесения изменений и улучшений, между руководством и изделием могут наблюдаться некоторые различия. Производитель надеется, что пользователь обратит на это внимание.

Оглавление

1. Сфера использования	2
2. Описание прибора	3
3. Подготовка к работе	4
4. Порядок работы	4
5. Чистка и уход	7
6. Транспортировка и хранение	8
7. Реализация	8
8. Требования по утилизации	8
9. Поиск и устранение неисправностей	8
10. Меры предосторожности при работе с электрической мясорубкой.....	9
11. Общие указания по безопасности при работе с электрической бытовой техникой.....	10
12. Комплектация.....	11
13. Технические характеристики.....	11
14. Информация о сертификации.....	11
15. Гарантийное обязательство.....	13

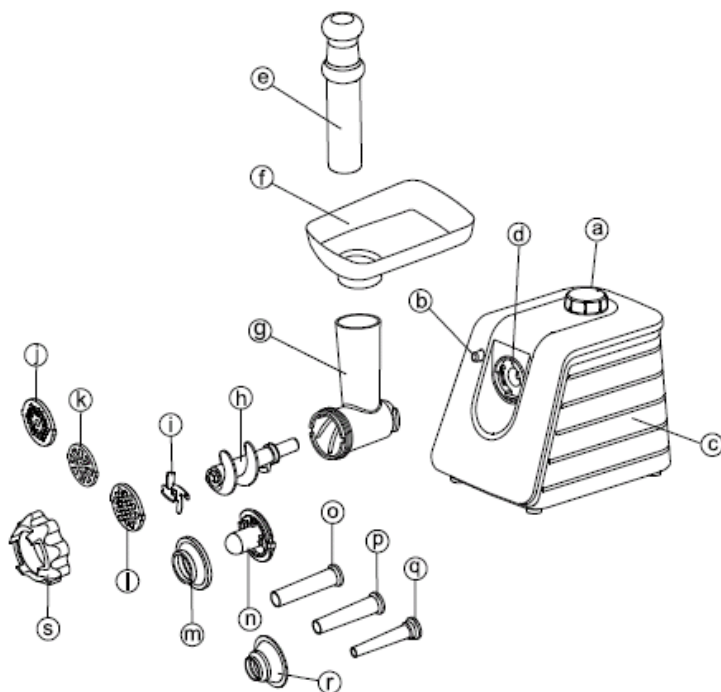
1. СФЕРА ИСПОЛЬЗОВАНИЯ

Настоящее руководство по эксплуатации предназначено для ознакомления с техническими данными, устройством, правилами эксплуатации и хранения мясорубки POLARIS, модель PMG 2546.

- Прибор предназначен для бытового и аналогичного применения в соответствии с данной инструкцией.
- Прибор не предназначен для промышленного и коммерческого использования, а также для обработки непищевых продуктов.
- Производитель не несет ответственности за ущерб, возникший в результате неправильного или непредусмотренного настоящей инструкцией использования.

2. ОПИСАНИЕ ПРИБОРА

Мясорубка электрическая предназначена для приготовления фарша из мяса и других видов продуктов.



- a. Переключатель «Вкл/Выкл/Реверс» (ON/OFF/REV)
- b. Кнопка-фиксатор рабочего блока
- c. Корпус
- d. Место крепления рабочего блока
- e. Толкатель
- f. Съёмный лоток для мяса
- g. Съёмный рабочий блок
- h. Шнек
- i. Нож
- j. Решётка 3мм.
- k. Решётка 5мм.
- l. Решётка 7мм
- m. Адаптер для насадки для кеббе
- n. Насадка для кеббе.
- o. Насадка для приготовления колбас (большого диаметра)
- p. Насадка для приготовления колбас(среднего диаметра)
- q. Насадка для приготовления колбас (малого диаметра)
- г. Адаптер для насадки для колбас
- s. Кольцевая гайка

3. ПОДГОТОВКА К РАБОТЕ

1. Распакуйте прибор и убедитесь в том, что все его сборочные единицы не повреждены.
2. Проверьте комплект поставки (см. раздел 11. «Комплектация»)
3. Перед первым использованием снимите с корпуса мясорубки все наклейки, протрите мягкой влажной тканью, насадки промойте под струей теплой воды.


Внимание!

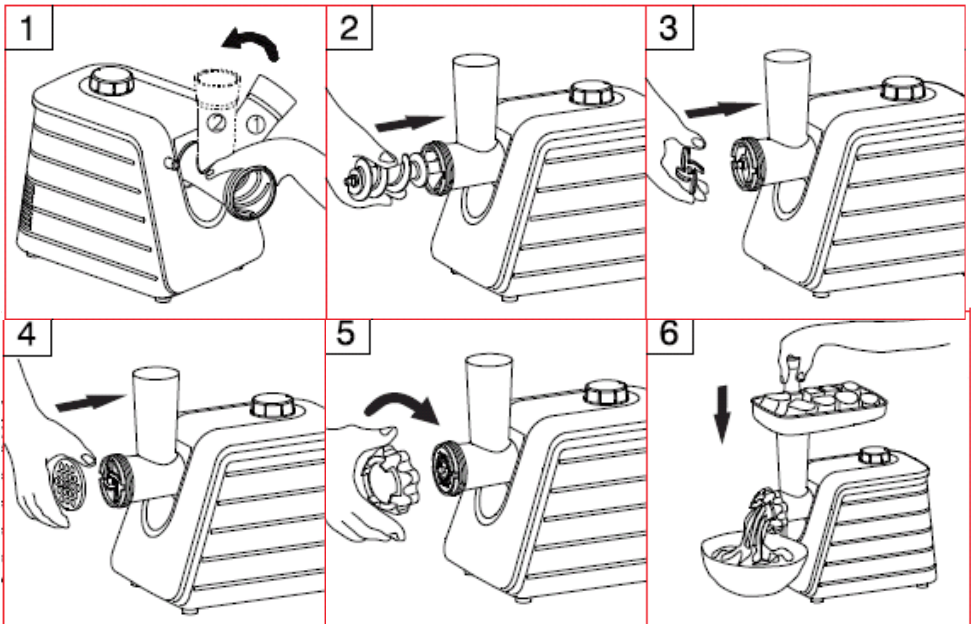
Лезвия ножа очень острые.

4. Смажьте небольшим количеством растительного масла рабочие поверхности ножа (i) и решёток (j, k, l).

4. ПОРЯДОК РАБОТЫ

1. Соберите мясорубку

 **Перед сборкой мясорубки во избежание травмы убедитесь, что прибор отключен от сети.**



- Удерживая корпус мясорубки, вставьте съёмный рабочий блок (g) в гнездо на корпусе (d).
- Нажав на кнопку-фиксатор рабочего блока (b), зафиксируйте рабочий блок, повернув его влево против часовой стрелки.
- Вставьте шнек (h) в съёмный рабочий блок (g)
- Наденьте на шнек (h) крестообразный нож (i) режущей кромкой наружу, иначе мясорубка не будет работать.

- Вслед за ножом (i) наденьте на шнек (h) решетку нужного размера (j,k,l). Убедитесь, что выступ на кайме совпадает с пазами решетки.
 - Установите и закрутите кольцевую гайку (s), не перетягивая её.
 - Установите съёмный лоток (f) на загрузочную горловину съёмного рабочего блока (g) и закрепите его.
 - Поставьте мясорубку на ровную твердую чистую поверхность.
2. Подготовьте мясо для рубки. Удалите кости, сухожилия, твердые хрящи. Разрежьте мясо на небольшие куски (приблизительно 2x2 см), чтобы они свободно проходили в горловину рабочего блока (g).

Внимание!

Замороженное мясо необходимо полностью разморозить.

3. Положите куски мяса на лоток (f).
4. Поставьте под мясорубку посуду для фарша.
5. Подключите мясорубку к электросети и включите её, переведя переключатель «ВКЛ./ВЫКЛ./РЕВЕРС» («ON/OFF/REV») (a) в положение ON.
6. Пропустите мясо через мясорубку, постепенно проталкивая. Для приготовления некоторых блюд мясо можно прокручивать несколько раз.
7. Для проталкивания мяса используйте только толкатель (e).

Внимание!

Никогда не проталкивайте мясо руками или посторонними предметами.

8. Не перерабатывайте в мясорубке имбирь и другие продукты, имеющие жесткие волокнами. В мясорубке они не перемалываются. Сухофрукты и корни предварительно размачивайте.



НЕ закрывайте вентиляционное отверстие на корпусе прибора во время работы и не ставьте его на мягкую поверхность, это может привести к перегреву мотора.

9. После окончания работы, выключите прибор, переведя переключатель «ВКЛ./ВЫКЛ./РЕВЕРС» («ON/OFF/REV») (a) в положение OFF, и отключите его от электросети.

Внимание! Время непрерывной работы не должно превышать 3 минуты. После каждых 3 минут работы требуется перерыв 10 минут для остывания электродвигателя.

Внимание! Если мясорубка не работает, проверьте правильность подключения к сети.

Если мясорубка засорилась

1. Если во время работы мясорубки мясо застряло, немедленно выключите ее, и, отключая от электросети, включите функцию обратного хода, переведя переключатель «ВКЛ./ВЫКЛ./РЕВЕРС» («ON/OFF/REV») (a) в положение REV.

Внимание!

Перед тем как включить функцию обратного хода, дождитесь полной остановки мотора. Включение функции РЕВЕРС во время работы прибора может привести к возникновению сильного шума, вибрации и появлению электрических искр внутри прибора.

2. Шнек будет вращаться в обратном направлении, очищаясь от жил, затрудняющих работу мясорубки. После устранения засора можно продолжить работу.
3. Если данная функция не поможет, отключите прибор от сети, разберите рабочий блок и прочистите его вручную.

Внимание!

Не перегружайте мясорубку продуктами во избежание засоров.

4. Во избежание заедания механизма мясорубки не давите сильно на толкатель.

Внимание!

Мясорубка PMG 2546 оборудована автоматической системой защиты двигателя от перегрузки.

Если при работе сработала функция автоматического отключения при перегрузке, выключите прибор из сети и дайте ему полностью остыть.

Нажмите красную кнопку предохранителя защиты от перегрузки RESET, расположенную на дне корпуса прибора.

Также разберите рабочую голову и прочистите шнек от остатков продуктов.

Подключите прибор к сети и снова включите мясорубку, переведя переключатель положение Вкл(ON).

Использование насадок

Приготовление кебе

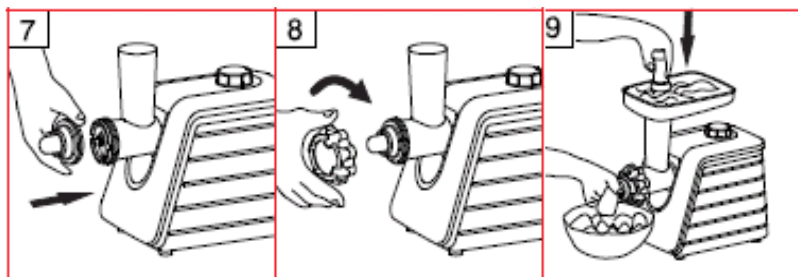
Кеббе – это традиционное арабское блюдо, представляющее собой трубочки из мяса, которые фаршируются и обжариваются.

Ингредиенты для начинки: баранина – 100 г, оливковое масло – 1,5 ст.л., измельченный лук – 1,5 ст.л., мука 1,5 ст.л., соль и специи по вкусу.

1. Пропустите мясо через мясорубку 1 или 2 раза.
2. Обжарьте лук и добавьте к нему пропущенное через мясорубку мясо, соль, специи и муку.

Ингредиенты для оболочки: постное мясо – 450 г, мука 150-200 г, измельченный мускатный орех – 1 шт., соль, перец, специи – по вкусу.

1. Пропустите мясо через мясорубку 3 раза
2. Смешайте все ингредиенты в емкости



3. Установите шнек (*h*) в съёмный рабочий блок (*g*),
4. На шнек установите насадку для кеббе (*n*) и фиксирующее кольцо (*m*). Убедитесь, что выступ на кайме совпадает с пазами насадок.
5. Зафиксируйте сборку кольцевой гайкой (*s*)

Внимание! Установка ножа (*i*) не производится! Не затягивайте туго гайку (*s*)!

6. Приготовьте трубочки из подготовленной смеси для оболочки. Для подачи используйте толкатель (*e*), отрежьте готовые трубочки необходимой длины.

7. Возьмите трубочку, залепите один конец и наполните его начинкой, затем залепите другой конец трубочки.
8. Обжарьте кеббе в горячем растительном масле.

Приготовление колбас и сосисок

1. Приготовьте колбасный фарш.

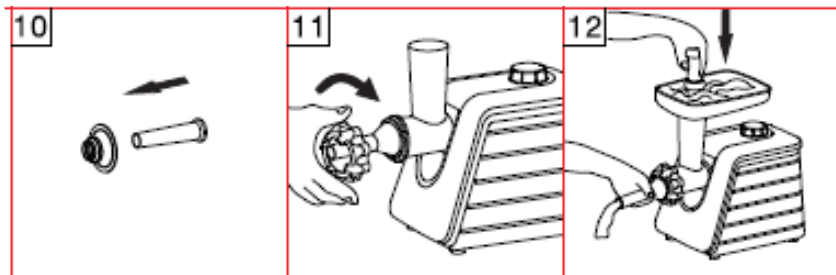
2. Установите шнек (*h*) в съёмный рабочий блок (*g*), установите на шнек насадку для приготовления сосисок и колбас нужного диаметра (*o/p/q*) и фиксирующее кольцо (*r*) и зафиксируйте сборку кольцевой гайкой (*s*).

Внимание! Установка ножа (*i*) не производится. Не затягивайте туго гайку (*s*)!

3. Используйте для приготовления колбас натуральную оболочку, предварительно выдержав её в тёплой воде 10 минут. Натяните размягчённую оболочку на насадку (*o/p/q*) и завяжите на конце оболочки узел.

4. Для подачи готового фарша используйте толкатель (*e*), по мере заполнения оболочки сдвигайте её с насадки, по мере высыхания оболочки смачивайте её водой.

5.



5. ЧИСТКА И УХОД

- Выключите прибор. Убедитесь, что двигатель полностью остановился.
- Отключите прибор от сети.
- Разберите мясорубку в порядке, обратном порядку сборки.
- Удалите остатки продуктов. Вымойте детали, контактирующие с продуктами, в тёплой мыльной воде. Корпус мясорубки протирайте влажной тканью.
- **Для ухода за деталями мясорубки запрещается использовать посудомоечные машины и составы на основе сильных щелочей.**
- Не применяйте абразивные, хлорсодержащие вещества и органические растворители.
- Протрите все части мясорубки сухой тканью.
- Чистые и высушенные нож и решётки протрите салфеткой, пропитанной растительным маслом.

Внимание! Будьте осторожны, когда снимаете нож и моете его, он очень острый.

- Соберите прибор и поместите для хранения в сухое место.
- Перевозите прибор только в заводской упаковке.
- Храните прибор в местах, недоступных для детей и людей с ограниченными возможностями.

Качество, скорость работы и долговечность мясорубки во многом зависят от заточки рабочих ножей и решеток. Поэтому следует периодически проверять их остроту и вовремя корректировать её, например, обратившись в специализированную мастерскую или

сервисный центр. Ни в коем случае не используйте решетки и ножи с повреждённой рабочей кромкой, покрытые коррозией или загрязнённые. Не используйте аксессуары, не входящие в комплект поставки прибора и не разрешенные к применению производителем.



Во избежание риска пожара, поражения электрическим током или получения травмы при использовании вашего прибора, а также его поломки, строго соблюдайте основные меры предосторожности при работе с данным прибором, а также общие указания по безопасности при работе с электрической бытовой техникой.

6. ТРАНСПОРТИРОВАНИЕ И ХРАНЕНИЕ

Транспортирование приборов проводят всеми видами транспорта в крытых транспортных средствах в соответствии с правилами перевозки грузов, действующими на транспорте данного вида и обеспечивающими проведение механизированных погрузочно-разгрузочных работ.

При транспортировании приборов должна быть обеспечена защита от повреждений - сохранность качества изделий и внешнего вида потребительской тары

Транспортирование приборов должно исключать возможность непосредственного воздействия на них атмосферных осадков и агрессивных сред.

Приборы хранятся в закрытом сухом и чистом помещении при температуре окружающего воздуха не ниже плюс 5°C и не выше плюс 40°C с относительной влажностью не выше 70% и отсутствии в окружающей среде пыли, кислотных и других паров, отрицательно влияющих на материалы приборов.

7. РЕАЛИЗАЦИЯ

Правила реализации не установлены.

8. ТРЕБОВАНИЯ ПО УТИЛИЗАЦИИ

Отходы, образующиеся при утилизации изделий, подлежат обязательному сбору с последующей утилизацией в установленном порядке и в соответствии с действующими требованиями и нормами отраслевой нормативной документации, в том числе в соответствии с СанПиН 2.1.7.1322-03 «Гигиенические требования к размещению и обезвреживанию отходов производства и потребления.»

9. ПОИСК И УСТРАНЕНИЕ НЕИСПРАВНОСТЕЙ

Неисправность	Возможные причины	Способы устранения
При включении в электросеть мясорубка не работает	Неисправна розетка	Проверьте напряжение в розетке, включив в нее другой прибор
	Поврежден шнур электропитания	Устраняется только специалистами ремонтных мастерских
При работе мясорубка внезапно отключилась	Сработала функция автоматического отключения при перегрузки.	Выключите прибор из розетки и дайте ему полностью остыть в течение 60 мин. Нажмите красную кнопку предохранителя защиты от перегрузки RESET, расположенную на дне корпуса прибора. Также разберите рабочую голову и прочистите шнек от остатков продуктов. Подключите прибор к сети и снова

		включите мясорубку, переведя переключатель положение Вкл(ON).
Во время работы мясорубка засорилась	Продукты нарезаны слишком крупно. Мясо слишком жилистое	Выключите мясорубку и используйте функцию обратного хода «реверс».
Во время работы появился посторонний запах	Прибор перегрелся	Сократите время непрерывной работы прибора. Увеличьте интервалы между включениями
	У новых приборов возможен запах во время приработки деталей двигателя	Запах пропадает по мере использования прибора.



Во избежание риска пожара, поражения электрическим током или получения травмы при использовании вашего прибора, а также его поломки, строго соблюдайте основные меры предосторожности при работе с данным прибором, а также общие указания по безопасности при работе с электрической бытовой техникой.

10. МЕРЫ ПРЕДОСТОРОЖНОСТИ ПРИ РАБОТЕ С ЭЛЕКТРИЧЕСКОЙ МЯСОРУБКОЙ

- Используйте мясорубку только для переработки мягких, размороженных продуктов: мяса без костей, овощей и фруктов без косточек. Никогда не перемалывайте кости и другие твердые продукты, такие как орехи и семечки в скорлупе. Коренья перед перемалыванием нужно порезать некрупными кусками и замочить в воде не менее 10 часов.
- Не оставляйте прибор во время работы без присмотра.
- Будьте осторожны при удалении ножей во время чистки.
- Не прикасайтесь к движущимся частям прибора.
- Всегда отключайте прибор от электросети перед очисткой, или если он не используется.
- Никогда не проталкивайте продукты руками или посторонними предметами. Используйте только толкатель.
- Во избежание травм, не допускайте, чтобы длинные волосы, шарф, галстук или другие предметы свисали над лотком, решеткой, насадками, корпусом мясорубки.
- Не разрешайте использовать прибор без присмотра детям и людям с ограниченными физическими возможностями.
- Никогда не используйте неисправный прибор.
- Используйте мясорубку только с оригинальными принадлежностями. Применение аксессуаров, не входящих в комплект поставки прибора, лишает Вас права на гарантийное обслуживание.
- Не перегружайте прибор продуктами.
- Непрерывное использование мясорубки должно длиться не больше 3 минут с последующим 10-ти минутным перерывом для охлаждения мотора.
- Во время работы мясорубки не закрывайте вентиляционные отверстия в корпусе и не устанавливайте мясорубку на мягкой поверхности.

- Если сработала система защиты от перегрева двигателя, не включайте прибор, пока он полностью не остынет.
- Прежде чем приступить к разработке устройства после окончания работы убедитесь, что прибор выключен, отключен от электросети и двигатель полностью остановился.
- При переноске устройства необходимо держать его двумя руками. Не пытайтесь переносить прибор, удерживая его за съёмный лоток или съёмный рабочий блок.
- Не передвигайте работающую мясорубку.
- Не снимайте и не устанавливайте загрузочный лоток во время работы мясорубки.
- Чистку мясорубки проводите после каждого использования.

11. ОБЩИЕ УКАЗАНИЯ ПО БЕЗОПАСНОСТИ ПРИ РАБОТЕ С ЭЛЕКТРИЧЕСКОЙ БЫТОВОЙ ТЕХНИКОЙ

- Прибор предназначен исключительно для использования в быту. Продолжительное использование прибора в коммерческих целях может привести к его перегрузке, в результате чего он может быть поврежден или может нанести вред здоровью людей.
- Прибор должен быть использован только по назначению в соответствии с инструкцией.
- Каждый раз перед включением прибора осмотрите его. При наличии повреждений прибора или сетевого шнура ни в коем случае не включайте прибор в розетку.
- Не используйте прибор, если он упал на пол.
- Не используйте прибор, если вы не уверены в его работоспособности.
- Данный прибор не предназначен для использования людьми (включая детей), у которых есть физические, нервные или психические отклонения, или недостаток опыта и знаний, за исключением случаев, когда за такими лицами осуществляется надзор или проводится их инструктирование относительно использования данного прибора лицом, отвечающим за их безопасность. Необходимо осуществлять надзор за детьми с целью недопущения их игр с прибором.
- Не оставляйте прибор без присмотра. Храните прибор в недоступном для детей месте.

Внимание!

Не используйте прибор вблизи ванны, раковины или других емкостей, заполненных водой. В случае падения прибора в воду, немедленно отключите его от сети. При этом ни в коем случае не опускайте руки в воду. Перед повторным использованием прибор должен быть проверен квалифицированным специалистом.

- Не используйте прибор вне помещений. Предохраняйте прибор от жары, прямых солнечных лучей, влажности (ни в коем случае не погружайте прибор в воду или иную жидкость), ударов об острые углы. Не прикасайтесь к прибору влажными руками. При намокании прибора сразу отключите его от сети.
- Включайте прибор только в источник переменного тока (~). Перед включением убедитесь, что параметры сети соответствуют тем, что заданы в описании прибора.
- **Любое ошибочное включение лишает Вас права на гарантийное обслуживание.**
- По окончании эксплуатации, при установке или снятии принадлежностей, чистке или поломке прибора всегда отключайте его от сети.
- Перед включением прибора в сеть убедитесь, что переключатель режима скоростей находится в положении «OFF».
- Не допускайте перегрузки сети, которая может привести к несчастным случаям и повреждению прибора. Для этого не включайте в ту же электрическую розетку другие

приборы с использованием переходников. Перед тем, как использовать удлинитель, убедитесь, что он не поврежден.

- Нельзя переносить прибор, держа его за сетевой провод. Запрещается также отключать прибор от сети, держа его за сетевой провод. При отключении прибора от сети, держитесь за штепсельную вилку.
- Не прикасайтесь к металлическим частям вилки сетевого провода при включении или отключении прибора от сети во избежание удара электрическим током.
- После использования никогда не обматывайте провод электропитания вокруг прибора, так как со временем это может привести к излому провода. Всегда гладко расправляйте провод на время хранения.
- Замену шнура могут осуществлять только квалифицированные специалисты - сотрудники сервисного центра. Неквалифицированный ремонт представляет прямую опасность для пользователя.
- Не пытайтесь разбирать и ремонтировать прибор самостоятельно для сохранения действия гарантии на прибор и во избежание технических проблем. Ремонт должен производиться только квалифицированными специалистами сервисного центра.
- Для ремонта прибора могут быть использованы только оригинальные запасные части.



Внимание! После окончания срока службы не выбрасывайте прибор вместе с бытовыми отходами. Передайте его в специализированный пункт для дальнейшей утилизации. Этим Вы поможете защитить окружающую среду.

12. КОМПЛЕКТАЦИЯ

- Прибор
- Комплект насадок
- Инструкция пользователя
- Список сервисных центров
- Гарантийный талон

13. ТЕХНИЧЕСКИЕ ХАРАКТЕРИСТИКИ

Напряжение: 220-240В

Частота: ~ 50 Гц

Номинальная мощность: 500 Вт

Максимальная мощность: 2500 Вт

Время непрерывной работы: 3 мин.

Класс защиты - II

Примечание: Вследствие постоянного процесса внесения изменений и улучшений, между инструкцией и изделием могут наблюдаться некоторые различия. Производитель надеется, что пользователь обратит на это внимание.

PMG 2546 – мясорубка электрическая бытовая торговой марки Polaris.

14. ИНФОРМАЦИЯ О СЕРТИФИКАЦИИ

Прибор сертифицирован на соответствие нормативным документам РФ.

- Сертификат соответствия № TC RU C-US.ЭС01.В.00310 серия RU № 0594133
- Срок действия с 14.09.2017 по 13.09.2018 включительно.

- Выдан: орган по сертификации продукции ООО "ЭнергоСС". 117556, РОССИЯ, город Москва, шоссе Варшавское, дом 70, корпус 2, офис 2, тел. +74999408902, E-mail energoss08@mail.ru. ОГРН: 1157746564953. Аттестат рег. № RA.RU.11ЭС01 выдан 26.02.2016г. Федеральной службой по аккредитации.

Конструкция прибора соответствует требованиям ТР ТС 004/2011 «О безопасности низковольтного оборудования», а также ТР ТС 020/2011 «Электромагнитная совместимость технических средств».



Расчетный срок службы изделия:

3 года

Гарантийный срок:

2 года со дня покупки

Дата изготовления указана на изделии.

Производитель:

TEXTON CORPORATION LLC - ООО "ТЕКСТОН КОРПОРЕЙШН"

160 Greentree Drive, Suite 101, City Dover, Country of Kent, State of Delaware 19904, United States of America

160 Гринтри Драйв, Помещение 101, город Дувр, округ Кент, Штат Делавэр, 19904, Соединенные Штаты Америки

Импортер: ООО "Поларис Инт", 105005, г.Москва, 2-ая Бауманская ул., д.7, стр.5, ком.26.

На заводе: GUANGZHOU SUNMILE INDUSTRIES CO., LTD - ГУАНЧЖОУ САНМАЙЛ ИНДАСТРИЕС КО., ЛТД

Rm. 2701-2&6, Tower A, Victory Plaza, No.103, Tiyu Xi Rd., Guangzhou, China

Рм. 2701-2&6, Тауэр А, Виктори Плаза, № 103, Тиюйси Рд., Гуанчжоу, Китай

Уполномоченный представитель в РФ и Белоруссии

ООО «ДС-Сервис» 109518, г.Москва, Волжский б-р, д.5

Телефон единой справочной службы 8 800 700 11 78

15. ГАРАНТИЙНОЕ ОБЯЗАТЕЛЬСТВО

Изделие: Мясорубка электрическая

Модель: PMG 2546

Настоящая гарантия предоставляется изготовителем в дополнение к правам потребителя, установленным действующим законодательством Российской Федерации, и ни в коей мере не ограничивает их.

Настоящая гарантия действует в течение 12 месяцев с даты приобретения изделия и подразумевает гарантийное обслуживание изделия в случае обнаружения дефектов, связанных с материалами и работой. В этом случае потребитель имеет право, среди прочего, на бесплатный ремонт изделия. Настоящая гарантия действительна при соблюдении следующих условий:

1. Гарантийное обязательство распространяется на все модели, выпускаемые компанией «Техно Corporation LLC» в странах, где предоставляется гарантийное обслуживание (независимо от места покупки).
2. Изделие приобретается исключительно для личных бытовых нужд. Изделие должно использоваться в строгом соответствии с инструкцией по эксплуатации с соблюдением правил и требований по безопасности.
3. Обязанности изготовителя по настоящей гарантии исполняются продавцами – уполномоченными дилерами изготовителя и официальными обслуживающими (сервис) центрами. Настоящая гарантия не распространяется на изделия, приобретенные у не уполномоченных изготовителем продавцов, которые самостоятельно отвечают перед потребителем в соответствии с российским законодательством.
4. Настоящая гарантия не распространяется на дефекты изделия, возникшие в результате:
 - Химического, механического или иного воздействия, попадания посторонних предметов, жидкостей, насекомых и продуктов их жизнедеятельности внутрь изделия;
 - Неправильной эксплуатации, заключающейся в использовании изделия не по его прямому назначению, а также установки и эксплуатации изделия с нарушением правил и требований техники безопасности;
 - Появления внешних изменений, возникших в результате нормальной эксплуатации, а также естественного износа, не влияющих на функциональные свойства: механические повреждения внешней или внутренней поверхности (вмятины, царапины, потертости), естественные изменения цвета металла, в т.ч. появление радужных и темных пятен, а также - коррозии на металле в местах повреждения покрытия и непокрытых участках металла.
 - Износа деталей отделки, ламп, батарей, защитных экранов, накопителей мусора, ремней, щеток и иных деталей с ограниченным сроком использования;
 - Ремонта изделия, произведенного лицами или фирмами, не являющимися авторизованными сервисными центрами*;
5. Настоящая гарантия действительна по предъявлении вместе с оригиналом настоящего талона, оригиналом товарного чека, выданного продавцом, и изделия, в котором обнаружены дефекты.
6. Настоящая гарантия действительна только для изделий, используемых для личных бытовых нужд, и не распространяется на изделия, которые используются для коммерческих, промышленных или профессиональных целей.

По всем вопросам гарантийного обслуживания изделий POLARIS обращайтесь к Вашему местному официальному продавцу POLARIS.

В случае обнаружения неисправностей оборудования следует незамедлительно связаться с сервисным центром

*Адреса авторизованных обслуживающих центров на сайте Компании: www.polar.ru

Поставщик не несет никакой ответственности за ущерб, связанный с повреждением изделия при транспортировке, в результате некорректного использования, а также в связи с модификацией или самостоятельным ремонтом изделия.

М'ясорубка електрична
Модель PMG 2546
POLARIS
Інструкція з експлуатації

Дякуємо Вам за вибір продукції торгової марки POLARIS. Наші вироби розроблені відповідно до високих вимог якості, функціональності та дизайну. Ми впевнені, що Ви будете задоволені придбанням нового виробу від нашої фірми.

Перед початком експлуатації приладу уважно прочитайте цю інструкцію, вона містить важливу інформацію щодо Вашої безпеки, а також рекомендації з правильного використання приладу і догляду за ним.

Збережіть інструкцію разом з гарантійним талоном, касовим чеком, та за можливості, картонною коробкою і пакувальним матеріалом.

Зверніть увагу! Внаслідок постійного процесу внесення змін і поліпшень, між інструкцією і виробом можуть спостерігатися деякі розбіжності. Виробник сподівається, що користувач зверне на це увагу.

Зміст

1. Сфера використання	14
2. Опис приладу	14
3. Підготовка до роботи	16
4. Порядок роботи	16
5. Чистка та догляд	19
6. Транспортування і зберігання	20
7. Вимоги щодо утилізації	20
8. Пошук та усунення несправностей	20
9. Заходи безпеки при роботі з електричною м'ясорубкою	21
10. Загальні вказівки з безпеки при роботі з електричною побутовою технікою	22
11. Комплектація	23
12. Технічні характеристики	23
13. Інформація щодо сертифікації	23
14. Гарантійне зобов'язання	25

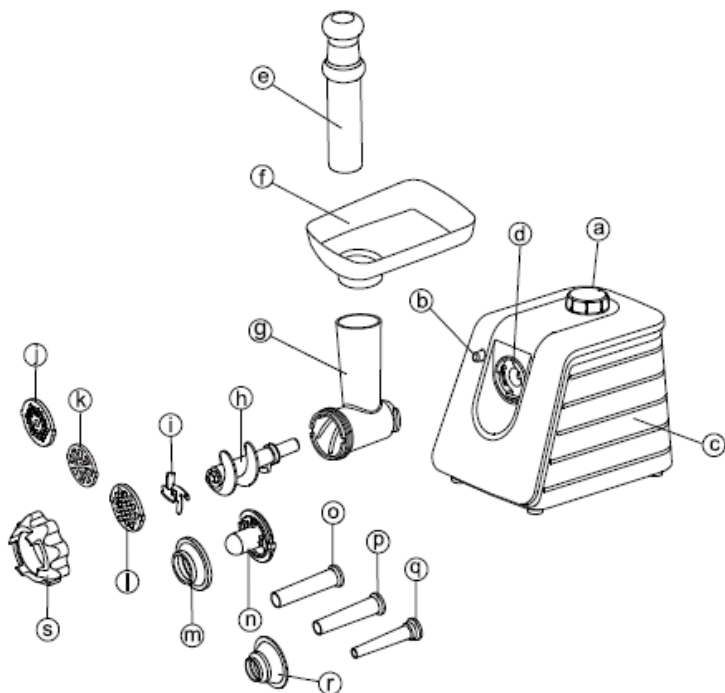
1. СФЕРА ВИКОРИСТАННЯ

Ця інструкція з експлуатації призначена для ознайомлення з технічними даними, будовою, правилами експлуатації та зберігання м'ясорубки POLARIS, модель PMG 2546.

- Прилад призначений для побутового та аналогічного використання відповідно до цієї інструкції.
- Прилад не призначений для промислового та комерційного використання, а також для обробки нехарчових продуктів.
- Виробник не несе відповідальності за збитки, що виникли внаслідок неправильного або непередбаченого цієї інструкцією використання.

2. ОПИС ПРИЛАДУ

М'ясорубка електрична призначена для приготування фаршу з м'яса та інших видів продуктів.



- a. Перемикач «Вкл / Викл/Реверс» (ON/OFF/REV)
- b. Кнопка - фіксатор робочого блоку
- c. Корпус
- d. Місце кріплення робочого блоку
- e. Штовхач
- f. Знімний лоток для м'яса.
- g. Знімний робочий блок
- h. Шнек
- i. Ніж
- j. Решітка 3мм.
- k. Решітка 5мм.
- l. Решітка 7мм
- m. Насадка для кеббе.
- n. Адаптер для насадки для кеббе
- o. Насадка для приготування ковбас (великого діаметру)
- p. Насадка для приготування ковбас (середнього діаметру)
- q. Насадка для приготування ковбас (малого діаметра)
- r. Адаптер для насадки для ковбас
- g. Адаптер для насадки для ковбас
- s. Кільцева гайка

3. ПІДГОТОВКА ДО РОБОТИ

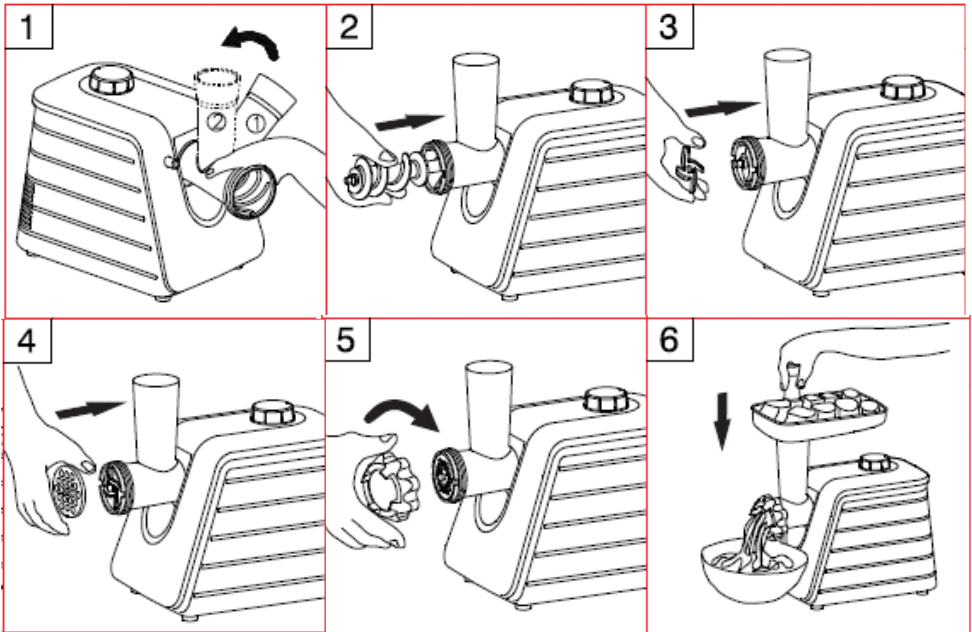
1. Розпакуйте прилад та переконайтеся у тому, що усі його складові одиниці не пошкоджені.
2. Перевірте комплект поставки (див. розділ 11. «Комплектація»)
3. Перед першим використанням зніміть з корпусу м'ясорубки усі наклейки, протріть її м'якою вологою тканиною, насадки промийте під струменем теплої води.
Увага! Леза ножа дуже гострі.
4. Змастіть робочі поверхні ножа (і) та решіток (j,k,l) невеликою кількістю олії.

4. ПОРЯДОК РОБОТИ

1. Складіть м'ясорубку.



Перед збиранням м'ясорубки для уникнення травми переконайтеся, що прилад відключений від мережі.



- Утримуючи корпус м'ясорубки, вставте знімний робочий блок (g) у гніздо на корпусі (d).
- Натиснувши на кнопку-фіксатор робочого блоку (b), зафіксуйте робочий блок, повернувши його ліво проти годинникової стрілки.
- Вставте шнек (h) у знімний робочий блок (g)
- Встановіть на шнек (h) хрестоподібний ніж (і) різальною кромкою назовні, інакше м'ясорубка не буде працювати.
- Услід за ножем (і) одягніть на шнек (h) решітку необхідного розміру (j,k,l). Переконайтеся, що виступ на кромці співпадає з пазами решітки.
- Встановіть та закрутіть кільцеву гайку (s), не перетягуючи її.

- Встановіть знімний лоток (f) на завантажувальну горловину знімного робочого блоку (g) та закріпіть його.
 - Поставте м'ясорубку на рівну тверду чисту поверхню.
2. Підготуйте м'ясо для подрібнення. Видаліть кістки, сухожилля, тверді хрящі. Розріжте м'ясо на невеликі шматки (приблизно 2x2 см), щоб вони вільно проходили у горловину робочого блоку (g).

Увага!

Заморожене м'ясо необхідно повністю розморозити.

3. Покладіть шматки м'яса на лоток (f).
4. Поставте під м'ясорубку посуд для фаршу.
5. Підключіть м'ясорубку до електромережі та увімкніть її, перевівши перемикач «ВКЛ./ВИКЛ./РЕВЕРС» («ON/OFF/REV») (a) у положення ON.
6. Пропустіть м'ясо через м'ясорубку, поступово підштовхуючи його. Для приготування певних страв м'ясо можна прокручувати кілька разів.
7. Для штовхання м'яса використовуйте лише штовхач (e).

Увага!

Ніколи не проштовхуйте м'ясо руками або сторонніми предметами.

8. Не переробляйте у м'ясорубці імбир та інші продукти, що мають жорсткі волокна. У м'ясорубці вони не перемелюються. Сухофрукти та корені попередньо розмочуйте.



НЕ закривайте вентиляційний отвір на корпусі приладу під час роботи і не ставте його на м'яку поверхню, це може призвести до перегріву двигуна.

9. Після закінчення роботи вимкніть прилад, перевівши перемикач «ВКЛ./ВИКЛ./РЕВЕРС» («ON/OFF/REV») (a) у положення OFF та відключіть його від електромережі.

Увага!

Час безперервної роботи не має перевищувати 3 хвилин. Щоразу після 3 хв. роботи потрібно робити перерву на 10 хвилин для охолодження двигуна.

Увага!

Якщо м'ясорубка не працює, перевірте правильність її підключення до мережі.

Якщо м'ясорубка забилась

1. Якщо під час роботи м'ясорубки м'ясо застрягло, одразу вимкніть її та, не відключаючи від електромережі, увімкніть функцію зворотного ходу, перевівши перемикач «ВКЛ./ВИКЛ./РЕВЕРС» («ON/OFF/REV») (a) в положення REV).

Увага!

Перш ніж увімкнути функцію зворотного ходу, дочекайтеся повної зупинки двигуна. Увімкнення функції РЕВЕРС під час роботи приладу може призвести до виникнення сильного шуму, вібрації та появи електричних іскор всередині приладу.

2. Шнек буде обертатися у зворотному напрямі, очищуючись від жил, що ускладнюють роботу м'ясорубки. Після очищення можна продовжувати роботу.
3. Якщо ця функція не допоможе, відключіть прилад від мережі, розберіть робочий блок та прочистіть його вручну.

Увага!

Не перевантажуйте м'ясорубку продуктами, щоб вона не забивалась.

4. Щоб уникнути заїдання двигуна м'ясорубки, не натискайте сильно на штовхач.

Увага!

М'ясорубка PMG 2546 обладнана автоматичною системою захисту двигуна від перевантаження.

Якщо при роботі спрацювала функція автоматичного відключення при перевантаженні, вимкніть прилад з мережі і дайте йому повністю охолонути.

Натисніть червону кнопку запобіжника захисту від перевантаження RESET, розташованої на дні корпусу приладу.

Також розберіть робочу голову і прочистіть шнек від залишків продуктів.

Підключіть прилад до мережі і знову увімкніть м'ясорубку, перевівши перемикач положення Вкл(ON).

Використання насадок

Приготування кеббе

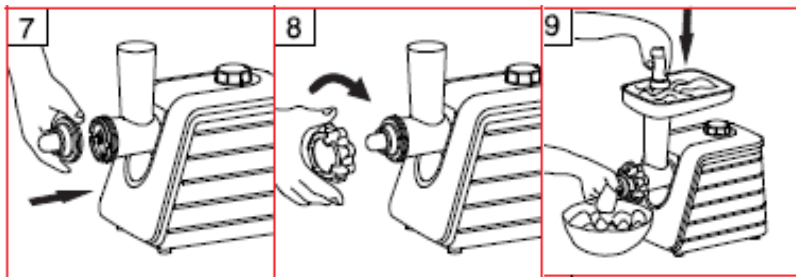
Кеббе – це традиційна арабська страва, що має вигляд трубочок з м'яса, котрі фаршируються та обсмажуються.

Інгредієнти для начинки: баранина – 100 г, оливкова олія – 1,5 ст. л., подрібнена цибуля – 1,5 ст. л., мука 1,5 ст. л, сіль та спеції на смак.

1. Пропустіть м'ясо через м'ясорубку 1 або 2 рази.
2. Обсмажте цибулю та додайте до неї пропущене через м'ясорубку м'ясо, сіль, спеції та муку.

Інгредієнти для оболонки: пісне м'ясо – 450 г, мука 150-200 г, подрібнений мускатний горіх – 1 шт., сіль, перець, спеції – на смак.

1. Пропустіть м'ясо через м'ясорубку 3 рази.
2. Змішайте усі інгредієнти у посудині.



3. Встановіть шнек (h) у знімний робочий блок (g)
4. На шнек встановіть насадку для кеббе (n) та зафіксуйте кільцем (t). Переконайтеся, що виступ на кромці співпадає з пазами насадок.
5. Зафіксуйте складання кільцевою гайкою (s)

Увага! Ніж (i) не встановлюється! Не затягуйте туго гайку (s)!

6. Приготуйте трубочки з підготовленої суміші для оболонки. Для подачі використовуйте штовхач (l), відріжте готові трубочки необхідної довжини.

7. Візьміть трубочку, заліпіть один кінець та наповніть його начинкою, потім заліпіть другий кінець трубочки.
8. Обсмажте кеббе у гарячій олії.

Приготування ковбас та сосисок

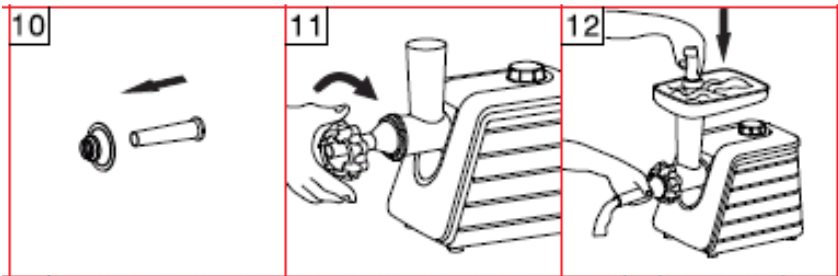
1. Приготуйте ковбасний фарш.

2. Встановіть шнек (*h*) у знімний робочий блок (*g*), встановіть на шнек насадку для приготування сосисок та ковбас (*o,p,q*), та зафіксуйте кільцем (*r*). І зафіксуйте складання кільцевою гайкою (*l*).

Увага! Ніж (*i*) не встановлюється! Не затягуйте туго гайку (*s*)!

3. Використовуйте для приготування ковбас натуральну оболонку, попередньо потримавши її у теплій воді 10 хвилин. Натягніть розм'яклу оболонку на (*o,p,q*) та зав'яжіть на кінці оболонки вузол.

4. Для подачі готового фаршу використовуйте штовхач (*e*), по мірі заповнення оболонки зсувайте її з насадки, по мірі висихання оболонки змочуйте її водою.



5. ЧИСТКА ТА ДОГЛЯД

- Вимкніть прилад. Переконайтеся, що двигун повністю зупинився.
- Відключіть прилад від мережі.
- Розберіть м'ясорубку в порядку, зворотному порядку складання.
- Видаліть залишки продуктів. Вимийте деталі, що контактують з продуктами, в теплій мильній воді. Корпус м'ясорубки протирайте вологою тканиною.
- Для догляду за деталями м'ясорубки забороняється використовувати посудомийні машини і склади на основі сильних лугів.
- Не вживайте абразивні речовини, ті що містять хлор і органічні розчинники.
- Протріть всі частини м'ясорубки сухою тканиною.
- Чисті і висушені ніж і решітки протріть серветкою, просоченою рослинною олією.

Увага!

Будьте обережні, коли знімаєте ніж та мисте його, він дуже гострий.

- Зберіть прилад і помістіть для зберігання в сухе місце.
- Перевозьте прилад тільки в заводській упаковці.
- Зберігайте прилад в місцях, недоступних для дітей і людей з обмеженими можливостями.

Якість, швидкість роботи і довговічність м'ясорубки великою мірою залежать від заточки робочих ножів і решіток. Тому слід періодично перевіряти їх гостроту і вчасно коригувати її, наприклад, звернувшись в спеціалізовану майстерню або сервісний центр. Ні в якому разі не використовуйте решітки і ножі з пошкодженою робочою кромкою, вкриті корозією або забруднені. Не використовуйте аксесуари, що не входять в комплект поставки приладу і не дозволені до застосування виробником.

6. ТРАНСПОРТУВАННЯ І ЗБЕРІГАННЯ

Транспортування приладів здійснюється всіма видами транспорту в критих транспортних засобах відповідно до правил перевезення вантажів, що діють на транспорті конкретного виду, та забезпечують проведення механізованих вантажно-розвантажувальних робіт.

Під час транспортування приладів, необхідно забезпечити захист від пошкодження - збереження якості виробу та зовнішнього виду споживчої тари.

Під час транспортування приладів, вони не повинні потрапляти під безпосередній вплив атмосферних осадів і агресивних середовищ.

Прилади слід зберігати в закритому сухому та чистому приміщенні при температурі повітря не нижче плюс 5°C і не вище плюс 40°C та відносній вологості не вище 70% за відсутності навколо пилу, парів кислот та інших речовин, що негативно впливають на матеріали з яких виготовлено прилади.

7. ВИМОГИ ЩОДО УТИЛІЗАЦІЇ

Відходи, що утворюються під час утилізації виробів, підлягають обов'язковому збору для подальшої утилізації в установленому порядку та відповідно до чинних вимог і норм галузевої нормативної документації, в тому числі відповідно до СанПиН 2.1.7.1322-03 «Гігієнічні вимоги щодо розміщення і знешкодження відходів виробництва та споживання.»

8. ПОШУК ТА УСУНЕННЯ НЕСПРАВНОСТЕЙ

Несправність	Можливі причини	Способи усунення
При під'єднанні до електромережі м'ясорубка не працює	Несправна мережева розетка	Перевірте напругу в розетці, під'єднавши до неї інший прилад
	Пошкоджений шнур електроживлення	Усунення несправності повинно здійснювати тільки спеціалістами ремонтних майстерень
Під час роботи м'ясорубка вимкнувся	Перегрів. Спрацювала функція автоматичного вимкнення	Від'єднайте м'ясорубку від розетки та дайте їй повністю протягом 60 хв. Натисніть червону кнопку запобіжника захисту від перевантаження RESET, розташованої на дні корпусу приладу. Також розберіть робочу голову і прочистіть шнек від залишків продуктів. Підключіть прилад до мережі і знову увімкніть м'ясорубку, перевівши перемикач положення Вкл(ON).

Під час подрібнення продуктів відчувається сильна вібрація приладу	Продукти нарізані надто великими кусками	Наріжте продукти дрібнішими кусочками
Під час роботи відчувається сторонній запах	Прилад перегрівся	Зменште час безперервної роботи приладу. Збільште інтервали між увімкненнями
	Прилад новий, джерелом запаху може бути захисне покриття	Здійсніть ретельне чистення приладу



Щоб уникнути ризик пожежі, ураження електричним струмом або травмування під час використання вашого приладу, а також його поломки, виконуйте основні запобіжні заходи при роботі з даним приладом, а також загальні вказівки з безпеки при роботі з електричною побутовою технікою.

9. ЗАХОДИ БЕЗПЕКИ ПРИ РОБОТІ З ЕЛЕКТРИЧНОЮ М'ЯСОРУБКОЮ

- Використовуйте м'ясорубку тільки для переробки м'яких, розморожених продуктів: м'яса без кісток, овочів і фруктів без кісточок. Ніколи не перемелюйте кістки та інші тверді продукти, такі як горіхи і насіння в шкаралупі. Коріння перед перемелюванням потрібно порізати невеликими шматками і замочити у воді не щонайменше на 10 годин.
- Не залишайте прилад під час роботи без нагляду.
- Будьте обережні при видаленні ножів під час чистення.
- Не торкайтеся до рухомих частин приладу.
- Завжди відключайте прилад від електромережі перед очищенням, або якщо він не використовується.
- Ніколи не проштовхуйте продукти руками або сторонніми предметами. Використовуйте тільки штовхач.
- Для уникнення травм, не допускайте, щоб довге волосся, шарф, краватка чи інші предмети звисали над лотком, решіткою, насадками, корпусом м'ясорубки.
- Не дозволяйте використовувати прилад без нагляду дітям і людям з обмеженими фізичними можливостями.
- Ніколи не використовуйте несправний прилад.
- Використовуйте м'ясорубку тільки з оригінальним приладдям. Застосування аксесуарів, що не входять в комплект поставки приладу, позбавляє Вас права на гарантійне обслуговування.
- Не перевантажуйте прилад продуктами.
- Безперервне використання м'ясорубки повинне тривати не більше 3 хвилин з наступною 10-ти хвилинною перервою для охолодження мотора.
- Під час роботи м'ясорубки не затуляйте вентиляційні отвори в корпусі і не встановлюйте м'ясорубку на м'якій поверхні.
- Якщо спрацювала система захисту від перегріву двигуна, не вмикайте прилад, поки він повністю не охолоне.
- Перш ніж приступати до розборки приладу після закінчення роботи переконайтеся, що прилад вимкнений, відключений від електромережі і двигун повністю зупинився.
- При перенесенні приладу необхідно тримати його двома руками. Не намагайтеся переносити прилад, утримуючи його за з'ємний лоток або з'ємний робочий блок.

- Не пересувайте працюючу м'ясорубку.
- Не знімайте і не встановлюйте авантажувальний лоток під час роботи м'ясорубки.
- Чистку м'ясорубки проводьте після кожного використання.

10. ЗАГАЛЬНІ ВКАЗІВКИ З БЕЗПЕКИ ПРИ РОБОТІ З ЕЛЕКТРИЧНОЮ ПОБУТОВОЮ ТЕХНІКОЮ

- Прилад призначений виключно для використання в побуті. Тривале використання приладу в комерційних цілях може привести до його перевантаження, в результаті чого він може бути пошкоджений або може нанести шкоду здоров'ю людей.
- Прилад необхідно використовувати тільки за призначенням відповідно до інструкції.
- Щоразу перед включенням приладу огляньте його. При наявності ушкоджень приладу або мережевого шнура ні в якому разі не вмикайте прилад у розетку.
- Не використовуйте прилад, якщо він впав на підлогу.
- Не використовуйте прилад, якщо ви не впевнені в його працездатності.
- Цей прилад не призначено для використання людьми (включаючи дітей), у яких є фізичні, нервові або психічні відхилення, або недолік досвіду і знань, за винятком випадків, коли за такими особами здійснюється нагляд або проводиться їх інструктування щодо використання даного приладу особою, яка відповідає за їх безпеку. Необхідно здійснювати нагляд за дітьми з метою недопущення їхніх ігор з приладом.
- Не залишайте прилад без нагляду. Зберігайте прилад у недоступному для дітей місці.

Увага!

Не використовуйте прилад поблизу ванни, раковини або інших ємностей, заповнених водою. В разі падіння приладу у воду, негайно вимкніть його з мережі. При цьому ні в якому разі не опускайте руки у воду. Перед повторним використанням прилад повинен бути перевірений кваліфікованим фахівцем.

- Не використовуйте прилад поза приміщеннями. Оберігайте прилад від спеки, прямих сонячних променів, вологи (ні в якому разі не занурюйте прилад у воду чи іншу рідину), ударів об гострі кути. Не торкайтеся приладу вологими руками. При намоканні приладу відразу відключіть його від мережі.
- Включайте прилад завжди в джерело змінного струму (~). Перед включенням переконайтеся, що параметри мережі відповідають тим, що задані в описі приладу.
- **Будь-яке помилкове включення позбавляє Вас права на гарантійне обслуговування.**
- По закінченні експлуатації, при установці або знятті приналежностей, чищенні або поломці приладу завжди відключайте його від мережі.
- Перед включенням приладу в мережу переконайтеся, що перемикач режиму швидкостей знаходиться в положенні «OFF».
- Не допускайте перевантаження мережі, яка може привести до нещасних випадків і пошкодження приладу. Для цього не вмикайте в ту ж електричну розетку інші прилади з використанням перехідників. Перед тим, як використовувати подовжувач, переконайтеся, що він не пошкоджений.
- Не можна переносити прилад, тримаючи його за шнур живлення. Забороняється також відключати прилад від мережі, тримаючи його за шнур живлення. При відключенні приладу від мережі, тримайтеся за штепсельну вилку.
- Не торкайтеся металевих частин вилки мережевого проводу при включенні або відключенні приладу від мережі щоб уникнути удару електричним струмом.

- Після використання ніколи не накручуйте шнур електроживлення на прилад, оскільки з часом це може привести до злому шнура. Завжди гладко розправляйте провід на час зберігання.
- Заміну шнура можуть здійснювати тільки кваліфіковані фахівці - співробітники сервісного центру. Некваліфікований ремонт становить пряму небезпеку для користувача.
- Не намагайтеся розбирати і ремонтувати прилад самостійно для збереження дії гарантії на прилад і щоб уникнути технічних проблем. Ремонт повинен виконуватися тільки кваліфікованими спеціалістами сервісного центру.
- Для ремонту приладу можуть бути використані тільки оригінальні запасні частини.



Увага! Після закінчення строку служби не викидайте прилад разом із побутовими відходами. Передайте його в пункт прийому для повторної переробки. Цим Ви допоможете захистити довкілля.

11. КОМПЛЕКТАЦІЯ

- Прилад
- Комплект насадок
- Інструкція користувача
- Список сервісних центрів
- Гарантійний талон

12. ТЕХНІЧНІ ХАРАКТЕРИСТИКИ

Напруга: 220-240В

Частота: ~ 50 Гц

Номінальна потужність: 500Вт

Максимальна потужність: 2500Вт

Час безперервної роботи: 3 хв.

Клас захисту - II

Примітка: Внаслідок постійного процесу внесення змін і поліпшень, між інструкцією і виробом можуть спостерігатися деякі розбіжності. Виробник сподівається, що користувач зверне на це увагу.

PMG 2546 – м'ясорубка електрична побутова торговельної марки Polaris.

13. ІНФОРМАЦІЯ ЩОДО СЕРТИФІКАЦІЇ



Розрахунковий термін служби виробу: 3 роки
Гарантійний термін: 2 року з дня покупки

Дата виготовлення вказана на виробі.

Правила реалізації не встановлені.

Виробник:

TEXTON CORPORATION LLC - ТОВ "ТЕКСТОН КОРПОРЕЙШН"

160 Greentree Drive, Suite 101, City Dover, Country of Kent, State of Delaware 19904, United States of America

160 Грінтрі Драйв, Приміщення 101, місто Дувр, округ Кент, Штат Делавер, 19904, Сполучені Штати Америки

14. ГАРАНТІЙНЕ ЗОБОВ'ЯЗАННЯ

Виріб: М'ясорубка електрична

Моделі: PMG 2546

Ця гарантія надається виробником на додаток до прав споживача, встановленим чинним законодавством Російської Федерації, і ні в якій мірі не обмежує їх.

Ця гарантія діє протягом 12 місяців з дати придбання виробу і має на увазі гарантійне обслуговування виробу в разі виявлення дефектів, пов'язаних з матеріалами та роботою. В цьому випадку споживач має право, серед іншого, на безкоштовний ремонт виробу. Ця гарантія дійсна при дотриманні наступних умов:

1. Гарантійне зобов'язання поширюється на всі моделі, що випускаються компанією «Texton Corporation LLC» у країнах, де надається гарантійне обслуговування (незалежно від місця покупки).
2. Виріб повинен бути придбаний винятково для особистих побутових потреб. Виріб повинен використовуватися в суворій відповідності до інструкції з експлуатації, з дотриманням правил та вимог безпеки.
3. Обов'язки виробника за цією гарантією виконуються продавцями - вповноваженими дилерами виробника й офіційними центрами обслуговування (сервісу). Ця гарантія не поширюється на вироби, придбані в продавців, які не уповноважені виробником. Вони самостійно відповідають перед споживачем відповідно до російського законодавства.
4. Ця гарантія не поширюється на дефекти виробу, що виникли в результаті наступних дій:
 - Хімічного, механічного або іншого впливу, потрапляння сторонніх предметів, рідин, комах та продуктів їх життєдіяльності всередину виробу;
 - Неправильної експлуатації, що полягає у використанні виробу не за його прямим призначенням, а також встановлення та експлуатації виробу з порушенням правил і вимог техніки безпеки;
 - Зносу деталей оздоблення, ламп, батарей, захисних екранів, накопичувачів сміття, ременів, щіток та інших деталей з обмеженим терміном використання;
 - Ремонту виробу, здійсненого особами або фірмами, що не є авторизованими сервісними центрами*;
5. Ця гарантія дійсна, якщо пред'явлена разом із оригіналом справжнього талона, оригіналом товарного чека, виданого продавцем, і виробу, в якому виявлено дефекти.
6. Ця гарантія дійсна тільки для виробів, що використовуються для особистих побутових потреб, і не поширюється на вироби, які використовуються для комерційних, промислових або професійних цілей.

З усіх питань гарантійного обслуговування виробів POLARIS звертайтеся до Вашого місцевого офіційного продавця POLARIS.

* Адреси авторизованих обслуговуючих центрів на сайті Компанії: www.polar.ru

Постачальник не несе ніякої відповідальності за збитки, пов'язані з пошкодженням приладу під час його транспортування, в результаті некоректного використання, а також у зв'язку з модифікацією або самостійним ремонтом приладу.

ЭЛЕКТРЛІК ЕТТАРТҚЫШ

Моделі PMG 2546

POLARIS

Пайдалану жөніндегі нұсқаулық

POLARIS сауда белгісімен шығатын өнімді таңдағаныңыз үшін алғыс білдіреміз. Біздің бұйымдар сапа, функционалдық және дизайнға қойылатын жоғары талаптарға сәйкес жасалған. Біздің фирмадан жаңа бұйым алғаныңызға риза болатыныңызға сенімдіміз.

Құралды пайдаланбас бұрын осы нұсқаулықпен мұқият танысыңыз, онда Сіздің қауіпсіздігіңізге қатысты маңызды ақпарат бар, сондай-ақ, құралды дұрыс пайдалану мен күтуге қатысты кеңестер берілген.

Нұсқаулықты кепілдік талонымен, кассалық чекпен бірге, мүмкіндігінше, картон қорапта және орама материалымен бірге сақтаңыз.

Назар аударыңыз! Өзгерістер мен жетілдіруді енгізудің ұдайы үрдісінің орын алуынан, нұсқаулық пен бұйымның арасында қандай да бір айырмашлық байқалуы мүмкін. Тұтынушының бұған назар аударатынына өндіруші үлкен үміт артады.

Мазмұны

1. Пайдалану саласы	26
2. Құралдың сипаттамасы	27
3. Құралды қоспас бұрын дайындау	28
4. Жұмыс тәртібі	28
5. Тазарту және күтім.....	32
6. Сақтау және тасымалдау жөніндегі шарт	33
7. Қалдықтарды кәдеге жарату жөніндегі талаптар	33
8. Ақауларды іздестіру және оларды жою	33
9. Электрлік еттартқыш құралымен жұмыс барысындағы сақтық шаралары	34
10. Тұрмыстық электрлік құралдармен пайдалану барысында қауіпсіздік жөніндегі жалпы нұсқаулар	34
11. Құралдың жиынтығы	36
12. Техникалық сипаттамалары	36
13. Сертификаттау туралы ақпарат	36
14. Кепілдік міндеттеме	37

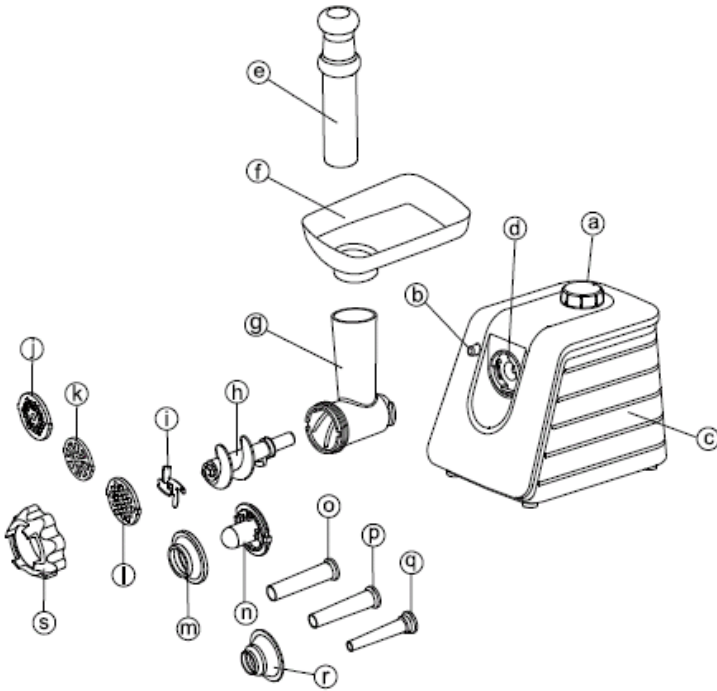
1. ҚҰРЫЛҒЫНЫҢ ПАЙДАЛАНУ САЛАСЫ

Бұл пайдалану бойынша нұсқаулық, моделі PMG 2546 сауда таңбасымен шығарылатын тұрмыстық, етті тартып, ет жентегін дайындауға арналған электрлік құрылғы (бұдан әрі мәтін бойынша – ет тартқыш құрылғы, құрылғы) жөніндегі техникалық деректері мен сипаттамаларымен, оның құрылғысымен, сонымен қатар құрылғыны сақтау және пайдалану бойынша ережелермен танысуға арналған.

- Бұл құрылғы тек қана үйде тұрмыстық мақсатта осы пайдалану жөніндегі нұсқаулықтың ережелері мен талаптарына сәйкес тұрғын ғимаратында және соған ұқсас жағдайларда ғана пайдалануға арналған.
- Құрылғыны өнеркәсіптік және коммерциялық мақсатта пайдалануға тыйым салынады, сондай-ақ, бұл құрылғы тамақ емес өнімдерді өңдеуге арналмаған.
- Өндіруші осы пайдалану жөніндегі нұсқауда қарастырылмаған немесе дұрыс пайдаланбаудың нәтижесінде туындаған залал үшін жауапты емес.

2. ҚҰРЫЛҒЫНЫҢ СИПАТТАМАСЫ

Электрлік ет тартқыш құрылғыны тек қана жұмсақ, мұздан ерітілген немесе жас етті турап майдалауға және басқа да, түрлі тағамдық өнімдерді тартып, ет жентегін (фарш) дайындау үшін ғана пайдаланыңыз.



- a. «Іске қосу/Сөндіру/Реверс» (ON/OFF/REV) кері жүріс функциясы мен қуатты ауыстырып қосатын тетігі
- b. Жұмысшы блогін бекітетін батырмасы
- c. Құрылғының сыртқы корпусы
- d. Жұмысшы блогін бекітетін орны
- e. Итергіш
- f. Етке арналған алынбалы науа
- g. Алынбалы жұмысшы блогі
- h. Бұранда иірімек (шнек)
- i. Пышақ
- j. Тот баспайтын торша 3мм.
- k. Тот баспайтын торша 5мм.
- l. Тот баспайтын торша 7мм.
- m. Кеббеге арналған қондырмасының адаптері
- n. Кеббеге арналған қондырмасы
- o. Шұжық дайындауға арналған қондырмасы (үлкен диаметрі)
- p. Насадка для приготовления колбас(орташа диаметрі)
- q. Насадка для приготовления колбас (шағын диаметрі)
- r. Шұжыққа арналған қондырмасының адаптері
- s. Сакиналы сомы(гайка)

3. ҚҰРЫЛҒЫНЫ ІСКЕ ҚОСПАС БҰРЫН ПАЙДАЛАНУҒА ДАЙЫНДАУ

1. Құрылғының қаптама қорабын ашып, құрылғыны абайлап алып шығарыңыз, содан кейін оның жеткізілім жиынтықтығына кіретін барлық бөлшектерін және керек-жарақтарын тексеріп шығыңыз, құрылғымен бірге жеткізілетін барлық жинақталатын бірліктердің ақаулы еместігіне көз жеткізіңіз, яғни олардың сыртында ешбір механикалық зақымданулардың жоқтығына көз жеткізіңіз.
2. Құрылғыны және оның жеткізілім жиынтықтығына кіретін барлық бөлшектерін және керек-жарақтарын тексеріп шығыңыз, сонымен қатар құрылғының жеткізілім жиынтықтылығына кіретін барлық бөлшектерінің және керек-жарақтарының бар болғанына көз жеткізіңіз, осы пайдалану жөніндегі нұсқаулықтың («Құрылғының жиынтықтылығы» 8 тарауын қараңыз).
3. Ет тартқыш құрылғыны алғашқы рет пайдаланар алдында құрылғының сыртқы бетінен барлық жарнамаға қатысты жапсырмаларды алып тастаңыз, содан кейін, құрылғының сыртқы корпусын және оның ішкі жағын ыдыс жууға арналған дымқыл, жұмсақ шүберекпен сүртіп шығыңыз. Содан соң оны әбден құрғатып сүртіңіз. Құрылғының тағаммен жанасатын барлық алынбалы бөлшектері мен қондырмаларын жылы су ағының астында мұқият жуып, шайып шығыңыз да, жақсылап құрғатып сүртіңіз.

Назар аударыңыздар!

Пышақты ет тартқыш құрылғыға орнатқан кезде абай болыңыз, пышақтың жүздері өте өткір.

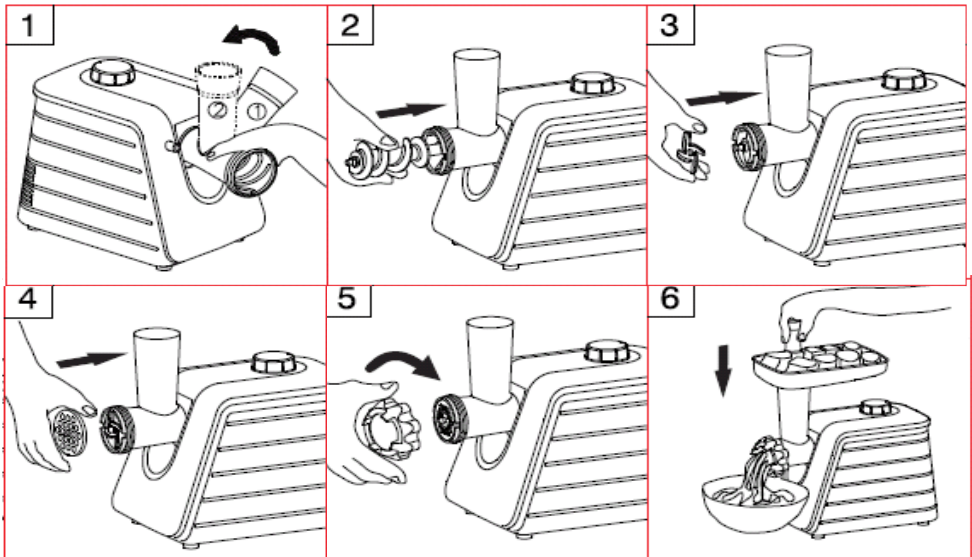
4. Аздаған өсімдік майымен пышақтың (i) және болаттан жасалған торшалардың (j, k, l) жұмыс беттік қабаттарын майлаңыз.

4. ЖҰМЫС ТӘРТІБІ

1. Ет тартқыш құрылғының бөлшектері мен керек-жарақтарын құрастырып жинаңыз.



Ет тартқыш құрылғының бөлшектері мен керек-жарақтарын құрастырып жинамас бұрын, жарақаттанып қалу мүмкіндігін болдырмау үшін бұл құрылғының сөніп тұрғанына және оның желілік баусымы электрлік қоректену желісінен ажыратылып тұрғанына көз жеткізіңіз.



- Ет тартқыш құрылғының сыртқы корпусынан ұстап, алынбалы жұмысшы блогын (g) құрылғының сыртқы жағында орналасқан ұяшыққа (d) орнатыңыз.
 - Алынбалы жұмысшы блоктің бекіткіш-батырмасына (b) басып, жұмысшы блогын солға қарай, сағат тіліне қарсы бағытта бұрап, бекітіңіз.
 - Бұранда иірмекті (шнекті) (h) алынбалы жұмысшы блокқа (g) қондырыңыз да, бұранда иірмекті (шнекті) орнына келгенше бұрап, орнатыңыз.
 - Бұранда иірмекке (шнекке) (h) крест тәрізді пышақты (i) кесетін жағын торшаға қарайтындай етіп, қондырыңыз, әйтпесе ет тартқыш құрылғы жұмыс істемейді.
 - Пышақтан кейін (i) бұранда иірмекке (шнекке) (h) диаметрі әр түрлі дөңгелек тесіктері бар тесіктелген торшалардың бірін (j,k,l) кигізіңіз. Камерадағы шығыңқы жері торшаның ойықтарына дәл келіп тұрғанына көз жеткізіңіз.
 - Сақиналы сомын (гайканы) (s) орнатыңыз, оны қатты тартпай бұрап, тірелгенше бекітіңіз.
 - Алынбалы науаны (f) алынбалы жұмысшы блоктағы (g) орналасқан түтік тәрізді салғыш мойынға орнатып қойыңыз да, бекітіңіз.
 - Ет тартқыш құрылғыны біртегіс, қатты, таза қабатқа орналастырып қойыңыз.
2. Етті ет тартқыш арқылы майда кесектерге турау үшін дайындаңыз, ол үшін етті сүйегінен, шеміршектен және сіңірден ажыратып алыңыз, сонымен жұмысшы блоктағы (g) орналасқан түтік тәрізді салғыш мойыннан етті оңай өткізіп алу үшін етті кесектеп (шамамен 2x2см) дейін турау қажет.

Назар аударыңыздар!

Мұздатылған етті толығымен мұзынан еріту қажет.

3. Еттің майда кесектерін алынбалы науаға(f) салыңыз.
4. Ет тартқыш құрылғының жұмысшы блогының астына тартылған етке арналған ыдысты орналастырып қойыңыз.
5. Ет тартқыш құрылғының электр желілік баусымын электрлік қоректену желіге жалғастырып қосыңыз, содан кейін «ICKE ҚОСУ/СӨНДІРУ/РЕВЕРС» («ON/OFF/REV») ауыстырып қосатын тетігін (a) ON қалпыға қарай орнатып ет тартқыш құрылғыны іске қосыңыз.
6. Етті бірте-бірте итеру арқылы ет тартқыштан өткізіңіз. Кейбір тағамдарды әзірлеу үшін етті ет тартқыш құрылғыға салып, одан тартылған етті тағы да бірнеше рет тартып, өткізіп алу қажет.
7. Етті итеру үшін тек итергіш құрылғысын (e) ғана пайдаланыңыз

Назар аударыңыздар!

Етті қолмен немесе өзге де заттармен итеруге тыйым салынады.

8. Зімбір (занзабіл - тамыры асқа дәм-татым ретінде қосылатын тропиктік өсімдік) және қатты талшығы бар өзге де өсімдік өнімдерді ет тартқыш құрылғыға салып, одан тартып өткізуге болмайды. Қатты талшығы бар өсімдік өнімдер еттартқыштың ішінде ұнтақталмайды. Кептірілген жемістер мен өсімдік өнімдердің тамыр сабақтарын алдын ала суда жібітіп алу қажет.



Жұмыс барысында ет тартқыш құрылғының корпусындағы ауа алмасатын желдеткіш саңылауларын ЖАППАҢЫЗ және құрылғыны жұмсақ қабатқа, яғни қағаздан не матадан немесе өзге де заттардан жасалған төсемнің үстіне орналастыруға тыйым салынады, бұл мотордың қызып кетуіне алып келуі мүмкін.

9. Құрылғы жұмыс жасауды аяқтағаннан кейін оны «ICKE ҚОСУ/СӨНДІРУ/РЕВЕРС» («ON/OFF/REV») ауыстырып қосатын тетігін (a) OFF қалпыға қарай орнатып құрылғыны сөндіріңіз, содан кейін ет тартқыш құрылғының электр желілік баусымын электрлік қоректену желісінен ажыратыңыз.

Назар аударыңыздар! Ет тартқыш құрылғының үздіксіз жұмыс жасау уақытысы 3 минуттан аспауы қажет. Жұмыс барысында ет тартып, ет жентегін өндеген кезінде әрбір 3

минуттан кейін, құрылғыны келесі қолданар алдында электр қозғалтқышты суыту үшін 10 минутқа үзіліс жасап, күте тұру қажет.

Назар аударыңыздар! Егер ет тартқыш құрылғы жұмыс жасамаса, оның электр желілік баусымы электрлік қоректену желіге жақсылап, дұрыс жалғасып тұрғандығына көз жеткізіңіз.

Егер ет тартқыш құрылғының ішінде ет тұрып қалса, бітеліп қалған қалдықтарды алып тастау

1. Егер жұмыс барысында ет тартқыш құрылғының ішінде ет тұрып қалса, оны тез арада сөндіріңіз, бірақ оның электр желілік баусымын электрлік қоректену желісінен ажыратпай «ІСКЕ ҚОСУ/СӨНДІРУ/РЕВЕРС» («ON/OFF/REV») ауыстырып қосатын тетігін (а) REV қалпыға қарай орнатып ет не өзге тағамдық өнімді кері шығару функциясын қосыңыз.

Назар аударыңыздар!

Құрылғының ет не өзге тағамдық өнімді керу шығару функциясын қоспас бұрын оның қозғалтқыштың (мотордың) жұмыс қимылы толық тоқтатылғанша күте тұрыңыз. Құрылғының жұмысы барысында РЕВЕРС функциясын қосу қатты шудың шығуына, дірілдің пайда болуына және құралдың ішінде электрлік ұшқындардың орын алуына алып келуі мүмкін.

2. Реверс функциясы іске қосылған соң, бұранда иірмек (шнек) кері бағытта айнала бастайды, ол бұл арқылы ет тартқыштың жұмысын қиындататын сіңірлерден тазартылып, кері бағытта айналады. Бітеліп қалған қалдықтарды алып тастаған соң, яғни тұрып қалған еттен арылу жұмысы аяқталғаннан кейін, етті тартып, өткізу үдерісін жалғастыруға болады.
3. Егер бұл функция көмектеспейтін болса, ет тартқыш құрылғының электр желілік баусымын электрлік қоректену желісінен ажыратыңыз, содан кейін оның жұмысшы блогын бөлшектеңіз де, оны қолмен тазартыңыз.

Назар аударыңыздар!

Еттің бітеліп тұрып қалуын болдырмау үшін ет тартқыш құрылғының жұмысшы бөлігін тағамдық өніммен асыра толтыруға мүлдем болмайды.

4. Құрылғы механизмінің қажалуын болдырмау үшін итеру құрылғысына шамадан көп күш салмаңыз.

Назар аударыңыз!

Ет тартқыш PMG 2546 жабдықталған автоматты қорғау жүйесі қозғалтқыштың шамадан тыс. Егер жұмыс кезінде жеткізілмеген автоматты ажырату кезінде қайта тиеу өшіріңіз де, аспап, желі мен беріңіз толығымен өшіру суыт.

Қызыл түймені басыңыз сақтандырғыштың жүктелуден RESET орналасқан түбінде құрал корпусының.

Сондай-ақ, разберите жұмыс басы мен прочистите шнек қалдықтарынан өнімдер.

Қосыңыз аспап желісіне қайта қосыңыз мясорубку, переводя қосқышын ереже Қосу(ON).

Құрылғының қондырмаларын пайдалану

Кеббе қондырмасын пайдаланып, кеббе тағамды әзірлеу

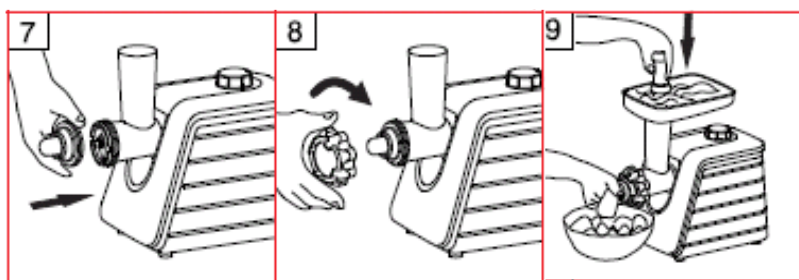
Кеббе – қуырылған ет шұжықтары, бұл араб елінің дәстүрлі тағамы болып саналады, бұл тағамды әзірлеу үшін етті етартқыштан өткізіп алыңыз, содан кейін ет тартқыш құрылғыға арнайы қондырмаларды орнатып, тартылған етті тағы да етартқыш құрылғыға салып өткізіңіз, іші бос түтік тәрізді шұжықтай домалақ ет қабықшасы шығады, олардың ішіне дайындалған ет салындысын салып, шұжықтарды жасап алыңыз да, қуырыңыз.

Ет салындысына арналған тағамдық ингредиенттер: қой еті – 100 гр., зәйтүн май – 1,5 ас қасық, майдалап туралған пияз – 1,5 ас қасық, ұн – 1,5 ас қасық, тұз және қара бұрышты немесе өзге тамақтың дәмін келтіретін, татымды дәмдеуіш қоспаларды дәміне қарай өз қалауыңыз бойынша қосыңыз.

1. Етті ет тартқыш құрылғыға салып, ет тартқыштан 1 рет немесе 2 рет өткізіп алыңыз.
2. Майдалап туралған пиязды қуырып алыңыз, содан кейін оны ет тартқыш құрылғыдан өткізіліп, тартылған етке қосыңыз, содан ұн мен тұз және қара бұрыш немесе өзге тамақтың дәмін келтіретін, татымды дәмдеуіш қоспаларды қосыңыз да, бәрін жақсылап араластырыңыз.

Ет қабықшасына арналған тағамдық ингредиенттер: майсыз ет – 450 гр., ұн – 150-200 гр., ұсақталған жұпар жаңғақ – 1 дана., тұз және қара бұрыш немесе өзге тамақтың дәмін келтіретін, татымды дәмдеуіш қоспаларды – дәміне қарай өз қалауыңыз бойынша қосыңыз.

1. Етті ет тартқыш құрылғыға салып, ет тартқыштан 3 рет өткізіп алыңыз.
2. Барлық тағамдық ингредиенттерді ыдысқа салып, жақсылап араластырыңыз.



3. Бұранда иіркекті (шнекті) (*h*) алынбалы жұмысшы блокқа (*g*) кондырыңыз да, бұранда иіркекті (шнекті) орнына келгенше бұрап, орнатыңыз.
4. Бұранда иіркекке (шнекке) кеббеге арналған кондырманы (*n*) орнатыңыз, содан кейін бекіткіш сақинаны (*m*) орнатыңыз. Камерадағы бұранда иіркектегі (шнектегі) шығыңқы жерлері кондырмалардың ойықтарына дәл келіп тұрғанына көз жеткізіңіз.
5. Ет тартқыш құрылғының құрастырып жиналған барлық бөлшектерін сақиналы сомымен (гайкамен) (*s*) бұрап, бекітіңіз.

Назар аударыңыздар! Пышақты (*i*) орнатпаңыз! Сақиналы сомын (гайканы) (*s*) бұрап, бекіткен кезде, оны қатты тартып бұрауға болмайды!

6. Дайындалған қоспадан түтік тәрізді шұжықтай домалақ ет қабықшаны дайындаңыз. Тартылған етті итеру үшін итергіш құрылғыны (*e*) қолданыңыз. Ет тартқыштан шыққан түтік тәрізді шұжықтай домалақ ет қабықшаны қолмен бөліп алыңыз немесе пышақ арқылы кесіңіз.
7. Бөліп алған ет қабықшаның бір жағын қолмен жапсырыңыз, оның ішіне әзірленген ет салындысын салыңыз да, содан кейін оның екінші жағын жапсырыңыз.
8. Қызып тұрған өсімдік майға кеббе ет шұжықтарды салыңыз да, қуырып алыңыз.

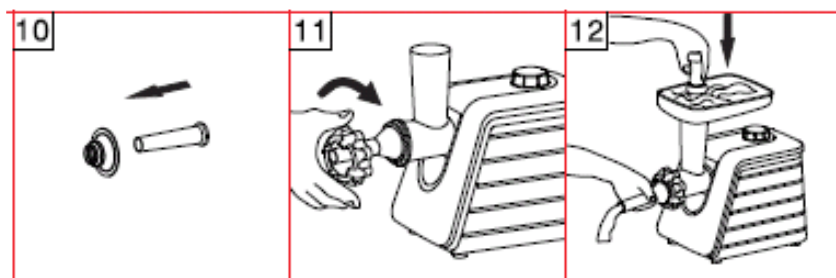
Шұжықтар мен сосискаларды әзірлеу

Шұжық жасау үшін ет жентегін дайындаңыз.

1. Бұранда иірмекті (шнекті) (*h*) алынбалы жұмысшы блокқа (*g*) қондырыңыз да, бұранда иірмекті (шнекті) орнына келгенше бұрап, орнатыңыз, содан кейін бұранда иірмекке (шнекке) болаттан жасалған торшалардың бірін орнатқан соң, шұжықтар мен сосискаларды әзірлеуге арналған қондырманы (*o/p/q/r*) орнатыңыз, содан соң, ет тартқыш құрылғының құрастырып жиналған барлық бөлшектерін сақиналы сомымен (гайкамен) (*s*) бұрап, бекітіңіз.

Назар аударыңыздар! Пышақты (*i*) орнатпаңыз! Сақиналы сомын (гайканы) (*s*) бұрап, бекіткен кезде, оны қатты тартып бұрауға болмайды!

2. Шұжық дайындау үшін табиғи ішек қарынды қабықша ретінде пайдаланыңыз, оны жылы суда алдын ала 10 минутқа салып, жібітіп алыңыз. Жұмсартылған қабықшаны қондырмаға (*o/p/q*) кигізіп, бұл қабықшаның ұшын түйіншектеңіз.
3. Дайын ет жентекті итеру үшін итергіш құрылғыны (*e*) қолданыңыз, қабықша толысымен оны қондырмадан әрі қарай қолмен сырғытып жылжытыңыз, қабықша құрғап бара жатса, оны сумен сулап, жібітіп отырыңыз.



5. ТАЗАРТУ ЖӘНЕ КҮТІМ

- Құралды өшіріңіз. Қозғалтқыштың толығымен тоқтағанына көз жеткізіңіз.
- Құралды электр желісінен ажыратыңыз.
- Ет тартқышты жинақтау бойынша нұсқауға сәйкес, кері тәртіпте, ашып бөлшектеңіз.
- Өнімнің қалдықтарын жойыңыз. Өніммен жанасатын құрал бөліктерін сабынды, жылы суда жуыңыз. Еттартқыштың корпусын дымқыл матамен сүртіңіз.
- Еттартқыштың бөліктерін тазарту барысында ыдыс жуғыш машинасы мен құрамында сілті заттары көп құралдарды пайдалануға тыйым салынады.
- Абразивті, құрамында хлоры бар заттарды, сондай-ақ органикалық ерітінділерді пайдалануға болмайды.
- Еттартқыштың барлық бөліктерін құрғақ матамен сүртіңіз.
- Таза, құрғақ пышақ пен торды өсімдік майына батырылған сулықпен сүртіңіз.

Назар аударыңыз!

Пышақты шешу және тазарту барысында сақ болыңыз, оның тілі өте өткір.

- Құралды жинаңыз және сақтау үшін құрғақ жерге қойыңыз.
- Құралды тек зауыттық орамасында тасымалдаңыз.
- Құралды балалар мен мүмкіндігі шектеулі адамдардың қолы жетпейтін жерде сақтаңыз.

Ет тартқыштың жұмыс сапасы, жылдамдығы мен төзімділігі пышақ пен торлардың қайралуына байланысты. Сол себепті бұл құрылғылардың өткірлігін тұрақты түрде тексеріп, уақытысында қайрау қажет, ол үшін, мысалы, арнайы шеберханаға немесе қызмет көрсету орталығына хабарласу керек. Коррозия басқан, лас, жұмыс жиегі бүлінген пышақтар мен торларды пайдаланбаңыз. Құралмен бірге жинаққа кірмейтін, өндіруші рұқсат етпеген аксессуарларды қолданбаңыз.

6. САҚТАУ ЖӘНЕ ТАСЫМАЛДАУ ЖӨНІНДЕГІ ШАРТ

Құралдарды тасымалданатын көлік түрінде әрекет ететін, механикаландырылған жүк тиеу-түсіру жұмыстарын қамтамасыз ететін жүкті тасымалдау ережелеріне сәйкес жабық көлік құралдарының кез келген түрінде тасымалдайды.

Құралдарды тасымалдау барысында бүлінуден сақтау әрекеті қамтамасыз етілуі тиіс – бұйым сапасы мен тұтынушы құралының сыртқы түрін сақтау.

Құралдарды тасымалдау барысында оларды тікелей атмосфералық жауынның түсуінен, агрессивті ортадан сақтау қажет.

Құралдар қоршаған ауа температурасы плюс 40°C -тан аспайтын және 5°C-тан кем емес, салыстырмалы ылғалдығы 70%-дан жоғары емес, қышқылды және электрлі құралдар материалдарына теріс әсер ететін өзге де будың, шаңның болмауы жағдайында жабық, құрғақ әрі таза бөлмежайда сақталуы тиіс.

7. ҚАЛДЫҚТАРДЫ КӘДЕГЕ ЖАРАТУ БОЙЫНША ТАЛАПТАР

Бұйымды кәдеге жарату барысында пайда болатын қалдықтар белгіленген тәртіппен және салалық нормативті құжаттар, соның ішінде «Өндіріс пен тұтыну қалдықтарын орналастыру мен залалсыздандыру бойынша гигиеналық талаптар» Санитарлық ережелер мен нормаларға 2.1.7.1322-03 сәйкес кәдеге жарату үшін міндетті түрде жиналуы тиіс.

8. АҚАУЛАРДЫ ІЗДЕУ ЖӘНЕ ОЛАРДЫ ЖОЮ

Ақау	Мүмкін себебі	Шешу тәсілі
Құралды электр желісіне қосу барысында ет тартқыш жұмыс жасамайды.	Розетка бүлінген.	Розеткаға өзге құралды қосу арқылы кернеуді тексеріңіз.
	Электр қоректендіру сымы зақымдалған.	Жөндеу шеберханаларының мамандары ғана бұл ақауды жоя алады.
Жұмыс барысында ет тартқыш сөніп қалды.	Құрал қызып кетті. Автоматты түрде сөну функциясы қосылды.	Блендерді розеткадан ажыратыңыз және оның толық сууын күтіңіз 60 мин. Қызыл түймені басыңыз сақтандырғыштың жүктелуден RESET орналасқан түбінде құрал корпусының. Сондай-ақ, разберите жұмыс басы мен прочистите шнек қалдықтарынан өнімдер. Қосыңыз аспап желісіне қайта қосыңыз мясорубку, переведя косышын ереже Қосу(ON).
Өнімдерді ұсақтау барысында құралдың дірілі қатты.	Өнімдер тым ірі етіп кесілген.	Өнімдерді кіші етіп кесіңіз.

Жұмыс барысында бөгде иіс пайда болды.	Құрал қызып кетті.	Құралдың үздіксіз жұмыс жасау уақытысын қысқартыңыз. Құралды қосу аралығын ұлғайтыңыз.
	Құрал жаңа, иіс қорғаныс жабынынан шығуда.	Құралды мұқият түрде тазартыңыз.



Во избежание риска пожара, поражения электрическим током или получения травмы при использовании вашего прибора, а также его поломки, строго соблюдайте основные меры предосторожности при работе с данным прибором, а также общие указания по безопасности при работе с электрической бытовой техникой.

9.ЭЛЕКТРЛІК ЕТТАРТҚЫШПЕН ЖҰМЫС БАРЫСЫНДАҒЫ САҚТЫҚ ШАРАЛАРЫ

- Еттартқышты жұмсақ, мұздан ерітілген өнімдерді тарту үшін ғана қолданыңыз: сүйегі алынған ет, дәнегі жоқ көкөністер мен жемістер. Қабығы бар жаңғақ пен пісте секілді қатты өнімдер мен сүйектерді ұнтақтамаңыз. Тамыр сабақтарын ұнтақтаудың алдында оларды кішкене бөліктермен кесу қажет және кем дегенде 10 сағатқа суға жібіту керек.
- Құралдың жұмысы барысында еттартқышты қадағалаусыз қалдырмаңыз.
- Тазарту кезінде пышақты алу барысында сақ болыңыз.
- Қозғалмалы құрал бөліктеріне қол тигізбеңіз.
- Егер құрал пайдаланылмаса немесе тазарту кезінде оны әркез электр желісінен ажырату қажет.
- Өнімдерді қолмен немесе бөгде заттармен итермеңіз. Тек итеру құрылғысын пайдаланыңыз.
- Жарақаттанбау үшін ұзын шаштың, бөкебайдың, галстуктың немесе өзге де киім үлгілерінің ыдыстың, тордың, кондырмалардың, еттартқыш корпусының үстінен салбырап түспеуін қадағалаңыз.
- Құралды балалар мен физикалық мүмкіндігі шектеулі адамдардың пайдалануына бермеңіз.
- Ешқашан ақаулы құралды пайдаланбаңыз.
- Еттартқышты тек түпнұсқалы бөлшектермен пайдаланыңыз. Құралмен бірге жинаққа кірмейтін аксессуарларды пайдалану Сізді кепілді қызмет көрсетуден айырады.
- Құралға көп мөлшерде өнімдерді салмаңыз.

10.ТҰРМЫСТЫҚ ЭЛЕКТР ТЕХНИКАСЫМЕН ЖҰМЫС БАРЫСЫНДАҒЫ ҚАУІПСІЗДІК БОЙЫНША ЖАЛПЫ НҰСҚАУЛАР

- Құрал тек мақсаты бойынша пайдаланылуы тиіс. Құралды коммерциялық мақсатта ұзақ уақыт бойы пайдалану құралдың істен шығуына, зақымдалуына немесе адамдардың денсаулығына нұқсан келтіруіне әкеп соғуы мүмкін.
- Құрал нұсқаулыққа сәйкес тек мақсаты бойынша пайдаланылуы тиіс.
- Құралды әрбір қосудың алдында қарап шығыңыз. Құралда немесе желілік сымда ақау байқалса құралды розеткаға қосуға тыйым салынады.
- Құрал еденге төнкеріліп, құлап түсіп кеткен жағдайда оны пайдаланбаңыз.

- Егер құралдың жұмысқа қабілеттілігі жөнінде күмәндансаңыз оны пайдалануға тыйым салынады.
- Аталмыш құралды қолдануға қатысты қауіпсіздіктері үшін жауап беретін тұлғаның нұсқаулығы жүргізілген немесе қадағалау жүзеге асырылған кездерді есепке алмағанда, білімі мен тәжірибесі жоқ немесе жүйке жүйесінде немесе психикалық, физикалық ауытқулары бар тұлғалардың (балаларды қоса алғанда) қолдануына арналмаған. Балалардың құралмен ойнауына жол бермеу үшін оларды қадағалап отырыңыз.
- Іске қосулы құралды қараусыз қалдырмаңыз. Құралды балалардың қолы жетпейтін жерде сақтаңыз.

Назар аударыңыз!

Құралды ванна, ыдыс-аяқ жуатын шұңғылша немесе сумен толтырылған басқа ыдыстардың қасында пайдалануға болмайды. Құрал суға түсіп кеткен жағдайда, оны бірден желіден ажыратыңыз. Сонымен бұл кезде қолды суға малуға болмайды. Құралды екінші мәрте пайдаланудың алдында оны білікті маман тексеріп шығуы керек.

- Құралды бөлмежайдан тысқары жерде пайдаланбаңыз. Құралды ыстықтан, тікелей күн сәулесінен, сүйір бұрыштарға соғылудан, ылғалданудан сақтаңыз (ешқашан құралды суға немесе басқа сұйықтыққа батырмаңыз). Құралды дымкыл қолыңызбен ұстамаңыз. Құрал суланған жағдайда оны бірден желіден ажыратыңыз.
- Құралды тек қана ауыспалы тоқ көзіне ғана қосыңыз (~). Құралды желіге қоспас бұрын, желідегі қолданылатын электрлік параметрлерін тексеріңіз, бұл құралдың техникалық сипаттамаларына сәйкес болғанына көз жеткізіңіз.
- **Кез келген ақау бола тұра құралды іске қосу Сізді кепілдікті қызмет көрсету құқығынан айырады.**
- Құралмен пайдаланып болғаннан кейін, сонымен қатар, құралды тазарту алдында және оның қондырмаларын алмас немесе орнатпас бұрын, сондай-ақ, құрал сынып, істен шыққан жағдайда, оны әрдайым желіден ажырату қажет.
- Құралды желіге қоспас бұрын жылдамдық режимдерінің ауыстырғышы «OFF» қалпында тұрғанына көз жеткізіңіз.
- Құралдың бүлінуі мен оқыс жағдайларға әкеп соғуы мүмкін желінің шамадан тыс жұмыс істеуіне жол бермеңіз. Ол үшін қолданыстағы электрлік розеткаға ұзартқышты пайдалану арқылы өзге де құралдарды қоспаңыз. Ұзартқышты пайдаланудың алдында оның зақымдалмағанына көз жеткізіңіз.
- Құралды желілік сымнан ұстап тасымалдауға болмайды. Сондай-ақ, желілік сымнан ұстап желіден ажыратуға тыйым салынады. Құралды желіден ажыратқанда штепсельді ашадан ұстаңыз.
- Электр тоғымен зақымдалмау үшін құралды іске қосу және сөндіру барысында желілік сым ашасының металл бөліктеріне қол тигізбеңіз.
- Пайдаланып болғаннан кейін электр қоректендіру сымның құралды айналдыра орауға болмайды, уақыт өте келе бұл сымның үзілуіне әкеп соғуы мүмкін. Құралды сақтау барысында әрқашан сымды жақсылап тарқатыңыз.
- Сымды тек білікті мамандар – қызмет көрсету орталығының қызметкері ғана ауыстыра алады. Біліктілігі жоқ тұлға тарапынан жасалған жөндеу қолданушыны қауіп-қатерге ұшыратуы мүмкін.
- Техникалық мәселелердің туындамауы мен құралға берілетін кепілді сақтау үшін құралды өздігіңізден жөндемеңіз және бөлшектемеңіз. Жөндеу жұмыстарын қызмет көрсету орталығының білікті маманы жүзеге асыруы тиіс.
- Құралды жөндеу үшін тек түпнұсқалы қосалқы бөлшектерді пайдаланыңыз.



Назар аударыңыз! Қызмет көрсету мерзімі аяқталғаннан кейін құралды тұрмыстық қалдықтармен бірге тастамаңыз. Оны одан әрі кәдеге жарату үшін арнайы орынға өткізіңіз. Бұл әрекетіңізбен Сіз қоршаған ортаны қорғауға септігіңізді тигізесіз.

11. ҚҰРАЛДЫҢ ЖИЫНТЫҒЫ

- Құрал
- Қондырмалардың жиынтығы
- Пайдаланушының нұсқаулығы
- Қызмет көрсету орталықтарының тізімі
- Кепілдік талон

12. ТЕХНИКАЛЫҚ СИПАТТАМАЛАРЫ

Кернеуі: 220-240В.

Жиілігі: ~ 50 Гц.

Нақтылы қуаттылығы: 500Вт.

Ең жоғары қуаттылығы: 2500Вт.

Үздіксіз жұмыс уақытысы: 3 мин.

Қорғаныс жіктелімі: - II

Ескертпе: Өзгерістер мен жетілдіруді енгізудің ұдайы үрдісінің орын алуынан, нұсқаулық пен бұйымның арасында қандай да бір айырмашлық байқалуы мүмкін. Өндіруші, тұтынушының бұған назар аударатынына үлкен үміт артады.

PMG 2546 – Polaris сауда белгісінің тұрмыстық электрлі етартқыш.

13. СЕРТИФИКАТТАУ ТУРАЛЫ АҚПАРАТ



Бұйымның есептік жарамдылық мерзімі: 3 жыл

Кепілдік мерзімі: сатып алған күннен бастап 2 жыл

Тауарды өткізу ережелері белгіленген емес

Құралдың өндіріліп шығарылған айы мен жылы туралы ақпараты құралдың сыртында көрсетілген

Тауарды өткізу ережелері белгіленген емес.

Өндіруші:

TEXTON CORPORATION LLC - «ТЕКСТОН КОРПОРЕЙШН» ЖШҚ

160 Greentree Drive, Suite 101, City Dover, Country of Kent, State of Delaware 19904, United States of America

160 Гринтри Драйв, 101 бөлмежайы, Дувр қаласы, Кент округі, Делавэр Штаты, 19904, Америка Құрама Штаттары.

14.КЕПІЛДІК МІНДЕТТЕМЕ

Бұйым: Мясорубка электрическая

Моделі: PMG 2546

Бұл кепілдік әрекеттегі заңдылықпен бекітілген тұтынушының құқығына қосымша ретінде өндірушімен берілген, және тұтынушының құқығын еш шектемейді.

Бұл кепілдік бұйымды сатып алған күннен 12 ай бойына әрекетте болады, және материалдар мен жұмыс істеуіне байланысты ақаулар табылған жағдайда кепілдік қызмет көрсетуді білдіреді. Бұл жағдайда тұтынушы басқасын қоса алғанда, бұйымды тегін жөндеуге құқықты. Бұл кепілдік келесі шарттарды сақтағанда, жарамды:

1. Кепілдік міндеттеме «Texon Corporation LLC» компаниясы шығаратын барлық үлгілерге, кепілдік қызмет көрсетілетін елдердің барлығында жарамды (сатып алған жеріне қарамастан).
2. Бұйым тек қана тұрмыстық қажеттіліктерге пайдалану үшін сатып алынуы тиіс. Бұйым пайдалану бойынша нұсқаулыққа, қауіпсіздік бойынша ережелер мен талаптарды сақтай отырып, пайдаланылуы тиіс.
3. Өндірушінің міндеттемесін осы кепілдік бойынша сатушылар – өндірушінің уәкілетті дилерлері және ресми қызмет көрсететін (сервис) орталықтар орындайды. Бұл кепілдік өндіруші құзырлық бермеген сатушылардан сатып алынған бұйымдарға таралмайды, олар тұтынушы алдында заңға сәйкес, өздігінен жауап береді.
4. Бұл кепілдік келесі жәйттердің нәтижесінде пайда болған ақауларды жөндеуге таралмайды:
 - Химиялық, механикалық немесе өзге де әсер етулер, бөгде заттардың бұйымның ішіне түсіп кетуі;
 - Бұйымды тікелей мақсаты бойынша емес, дұрыс пайдаланбағанда, жинаққа кірмейтін, қосымша аксессуарларды пайдаланғанда, сондай-ақ, бұйымды техника қауіпсіздігі ережелері мен талаптарын бұза отырып, орнатқанда және пайдаланғанда;
 - Жарамдылық мерзімі шектеулі әрлеу бөлшектері, шам, батареялар, қорғаныс экрандары, қоқыс жинақтауыштар, белдіктер, қылшақтар тозғанда;
 - Авторланған қызмет көрсету орталықтары болып табылмайтын*, тұлғалар немесе фирмалар өндірген бұйымдардың жөндеуі;
5. Осы талонның түпнұсқасымен, сатушы берген тауарлық чектің түпнұсқасымен және ақау табылған бұйыммен бірге көрсеткенде ғана жарамды болмақ.
6. Бұл кепілдік тек қана жеке тұрмыстық қажеттілік үшін пайдаланылатын бұйымдарға ғана жарамды, және коммерциялық, өнеркәсіптік немесе кәсіби мақсатта қолданылатын бұйымдарға таралмайды.

POLARIS бұйымдарына кепілдік қызмет көрсету мәселелері бойынша Өзіңіздің жергілікті POLARIS ресми сатушыңызға хабарласыңыз.

* Авторланған қызмет көрсету орталықтарының мекен-жайлары Компания сайтында: www.polar.ru