

1. Использование мебельной продукции, выпущенной в обращение, должно осуществляться по назначению изделия мебели, указанному в маркировке, инструкции по сборке, с учетом допустимых предельных нагрузок, указанных изготовителем.
2. Мебельная продукция, поставляемая в разобранном виде, должна собираться в соответствии с приложенной изготовителем инструкцией по сборке, включающей комплектовочную ведомость и схему монтажа.
3. При эксплуатации мебельной продукции необходимо исключить попадание воды и иных жидкостей на элементы изделий мебели, соприкасающихся с полом.
4. При установке изделий мебели в непосредственной близости от нагревательных и отопительных приборов их поверхности во время эксплуатации должны быть защищены от нагрева. Температура нагрева элементов мебели не должна превышать +40°C.
5. **ВНИМАНИЕ!** Предприятие-изготовитель не несет ответственности за дефекты, возникшие в результате нарушения покупателем правил эксплуатации и ухода за мебелью.
6. Изделия мебели должны храниться в крытых помещениях при температуре не менее +2 градуса и относительной влажности воздуха от 45-70%.
7. Предприятие - изготовитель оставляет за собой право на замену фурнитуры на аналогичную!

**Рекламация на изделие принимается:**

- При наличии документов подтверждающих факт купли-продажи (кассовый чек).
  - При отсутствии внешних механических повреждений, полученных по вине покупателя.
- Срок ремонта соответствует сроку, определенному в Законе о защите прав потребителя, либо соглашением сторон.
- В случае механических повреждений, полученных по вине покупателя, производится платное обслуживание (за счет покупателя).
- При несоблюдении этих правил гарантийный ремонт не производится.



**Общество с ограниченной ответственностью «Моби»**

Почтовый адрес: 603058 Россия, г. Нижний Новгород, ул. Новикова-Прибоа, д. 4  
 Фактический адрес: 607686 Россия, Нижегородская обл., Кстовский р-н, пос. Садовский, д. 100  
 тел.: 8(831)216-29-81  
 Сайт: www.mobi-mebel.ru  
 E'mail: mail@mobi-mebel.ru

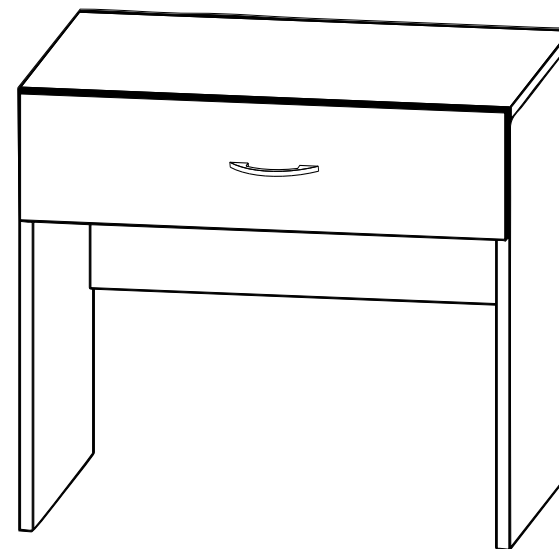


**Регистрационный номер декларации о соответствии: ЕАЭС N RU Д-РУ.ДМ46.В.00223/20**

ТР ТС 025-2012  
 ГОСТ 16371-2014

## Тумба 03.287 Линда

шир/г/выс (мм): 600 x 436 x 550



### Маркировочный ярлык

ООО «Моби»

Юридический адрес: 603137 г. Нижний Новгород, пр. Гагарина, д. 111, офис 16  
 Фактический адрес: 607686 Нижегородская обл., Кстовский р-н, пос. Садовский, д.100

**Тумба 03.287 Линда**

**Размер изделия (мм): 600 x 436 x 550**

**Регистрационный номер декларации о соответствии: ЕАЭС N RU Д-РУ.ДМ46.В.00223/20**

Дата изготовления:

Гарантийный срок: 24 месяца

Срок службы: 5 лет



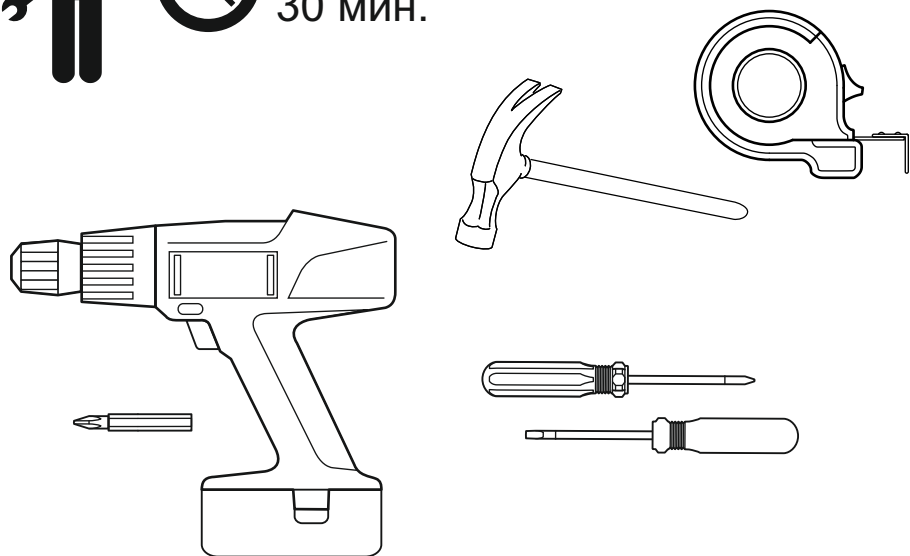
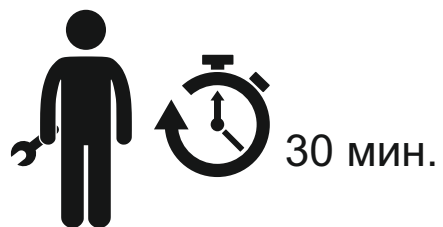
ТР ТС 025-2012  
 ГОСТ 16371-2014

Сборку рекомендуется производить с помощью специалиста, так как неправильная сборка может привести к нежелательным последствиям. Инструкция даст вам необходимые рекомендации по сборке, порядка которых просим вас придерживаться. Перед сборкой внимательно ознакомьтесь с инструкцией, проверьте комплектность фурнитуры и разберите ее по назначению.

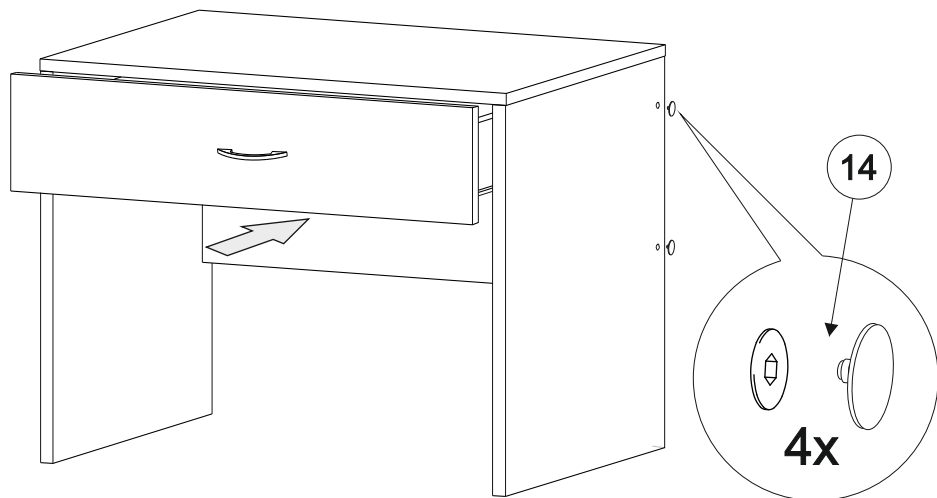


### Комплектовочная ведомость

№	Наименование	Длина	Ширина	Кол-во	Материал
1	Стенка горизонтальная	600	420	1	ЛДСП 16
2	Стенка вертикальная левая	530	420	1	ЛДСП 16
3	Стенка вертикальная правая	530	420	1	ЛДСП 16
4	Стенка вертикальная	566	320	1	ЛДСП 16
5	Стенка ящика боковая лев.	350	92	1	ЛДСП 16
6	Стенка ящика боковая прав.	350	92	1	ЛДСП 16
7	Стенка ящика задняя	508	92	1	ЛДСП 16
8	Фасадная стенка ящика	594	158	1	ЛДСП 16
9	Дно ящика	536	348	1	ДВПО

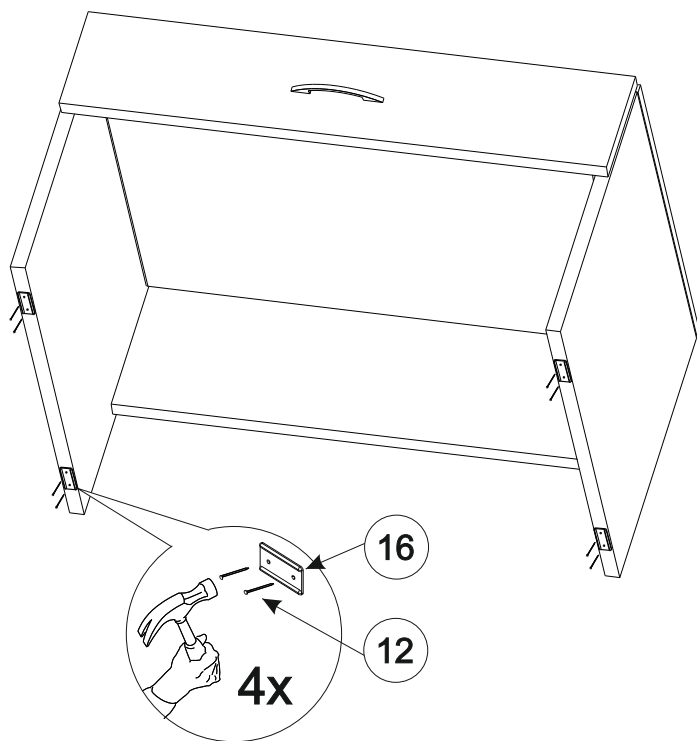


12/13



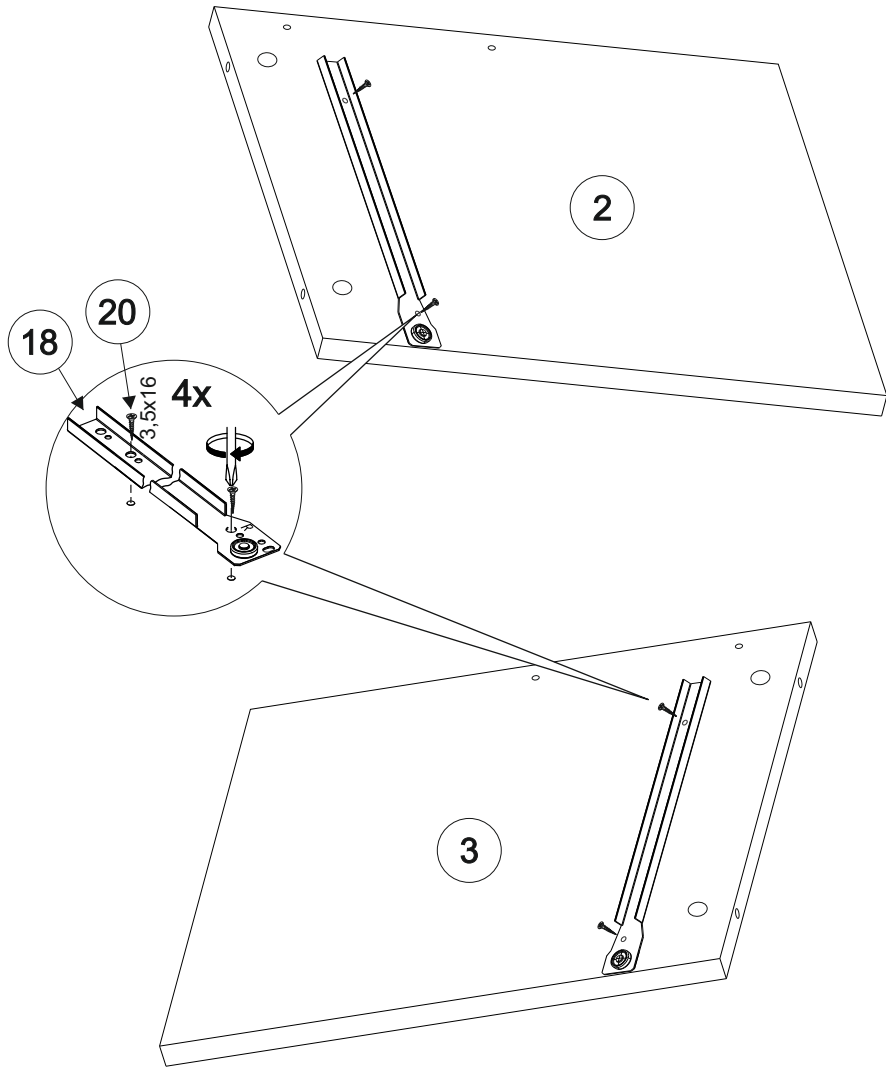
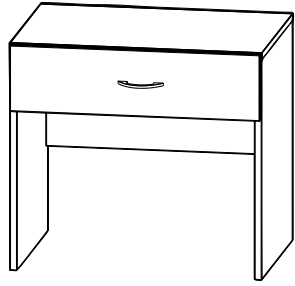
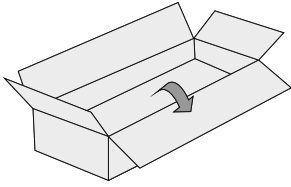
<p>10</p> <p>4 x 22</p> <p>2x</p>	<p>11</p> <p>7 x 50</p> <p>4x</p>	<p>12</p> <p>13x</p>	<p>13</p> <p>6 x 50</p> <p>4x</p>	<p>14</p> <p>4x</p>
<p>15</p> <p>1x</p>	<p>16</p> <p>4x</p>	<p>17</p> <p>2x</p>	<p>18</p> <p>1x</p>	<p>19</p> <p>1x</p>
<p>20</p> <p>3,5 x 16</p> <p>8x</p>	<p>21</p> <p>2x</p>	<p>22</p> <p>8x</p>	<p>23</p> <p>8x</p>	

13/13

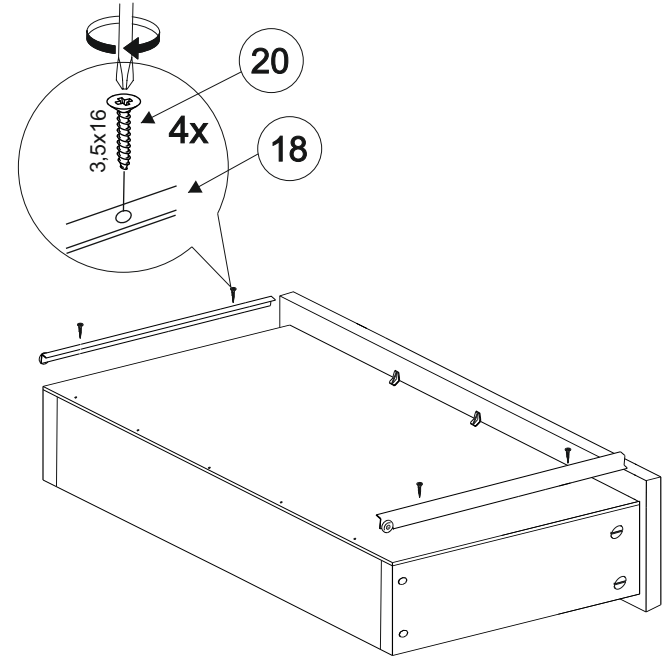


- 10 - Винт М4х22
- 11 - Винт-кинфирмат 7х50 потай внутр. шест.
- 12 - Гвоздь 1.6\*25 строительный
- 13 - Дюбель - гвоздь 6 х 50 пластмассовый
- 14 - Заглушка д/евро
- 15 - Ключ шестигранник №4
- 16 - Подпятник (наконечник)
- 17 - Полкодержатель
- 18 - Направляющая роликовая L = 350 мм.
- 19 - Ручка
- 20 - Саморез 3,5\*16
- 21 - Шайба мебельная
- 22 - Шток эксцентрика
- 23 - Эксцентриковая стяжка 15/15 пластиковая

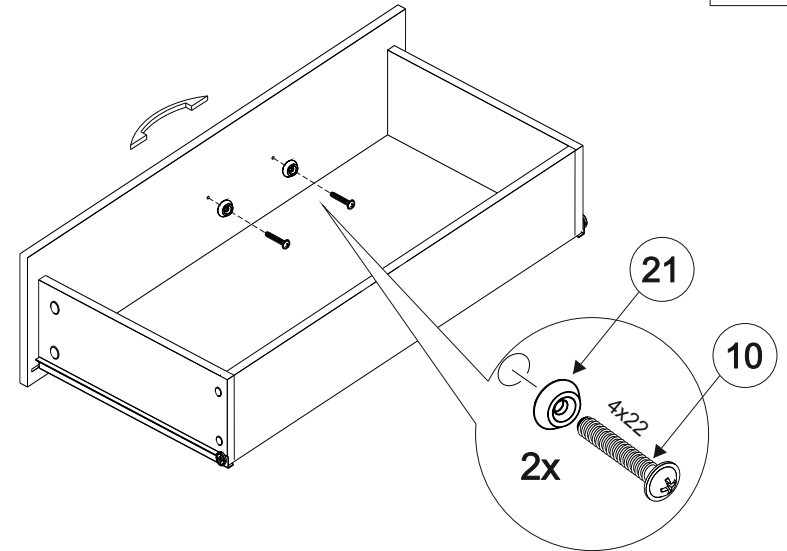
1/13



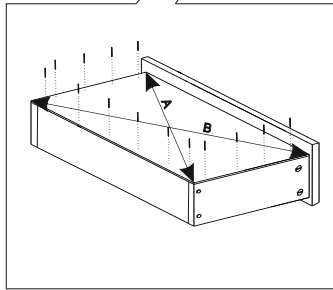
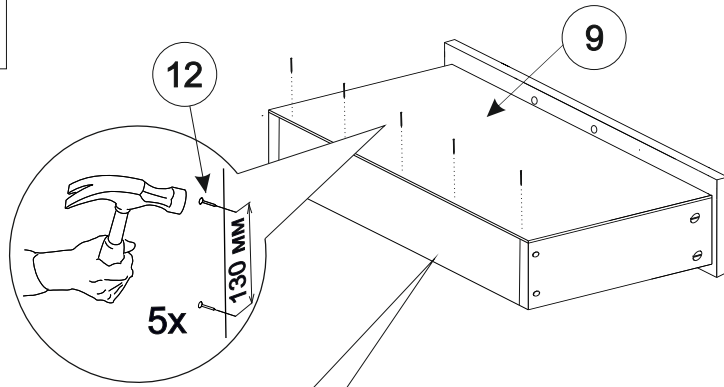
10/13



11/13



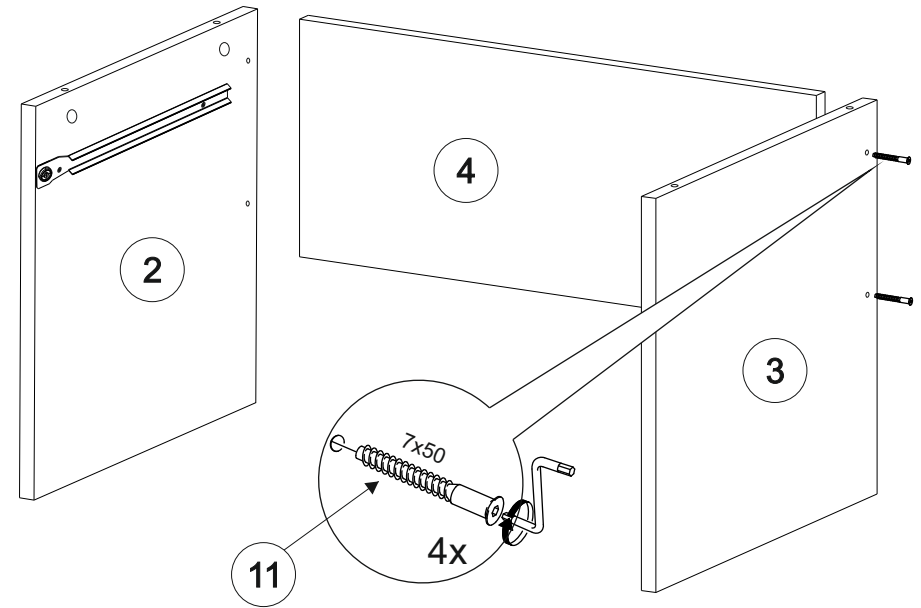
8/13



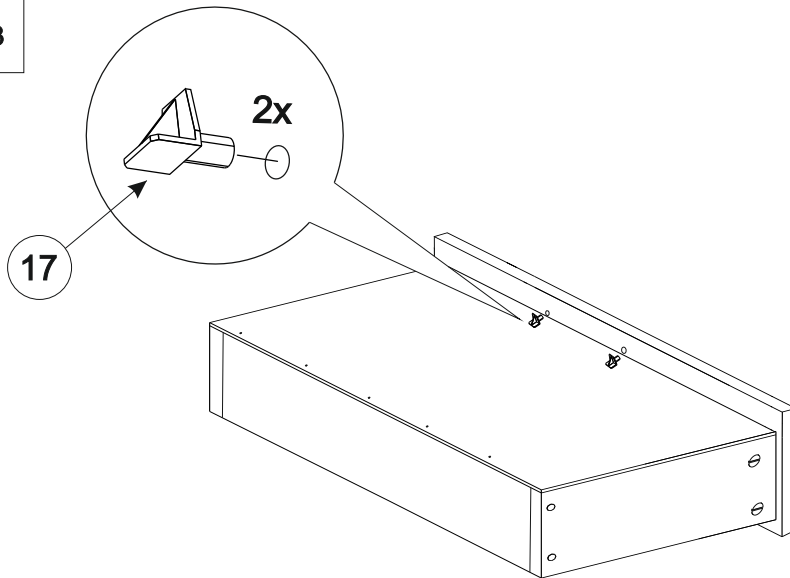
**Обратите внимание!**  
 При установке задней стенки  
 проверить диагонали каркаса ящика.  
 Установку производить только при  
 совпадении диагоналей.



2/13



9/13



3/13

