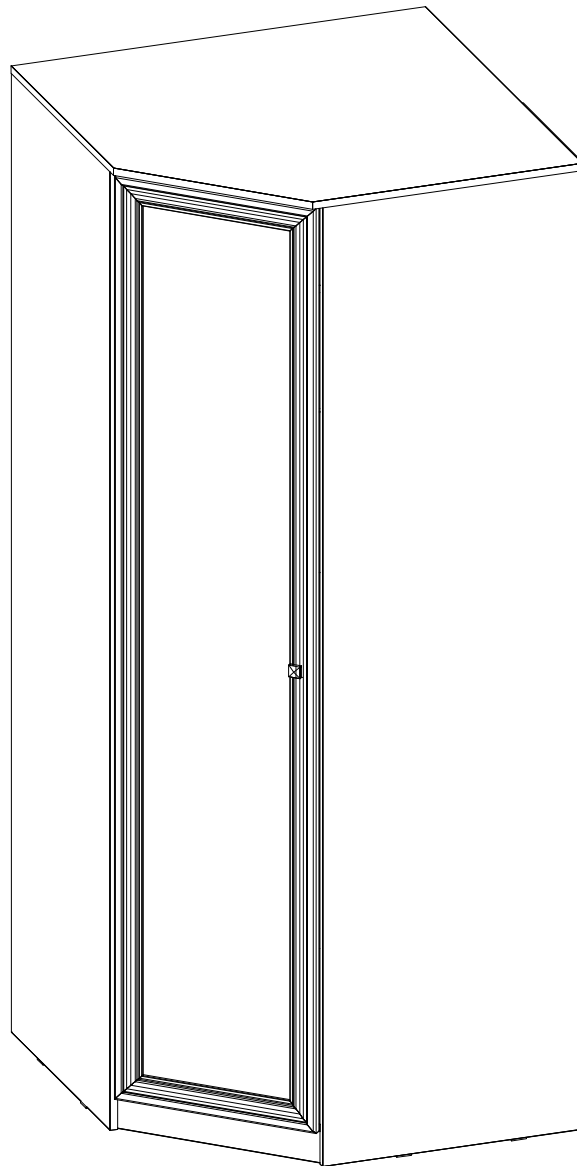


Модульная серия корпусной мебели «Paola»

PAOLA 10

Шкаф угловой



ИНСТРУКЦИЯ ПО СБОРКЕ



Требования по эксплуатации изделия и меры предосторожности

Срок, в течение которого мебель сохраняет красоту и исправность, в значительной степени зависит от условий её эксплуатации. Придерживаясь некоторых простых практических советов, Вы сможете поддерживать всегда в наилучшем состоянии все элементы Вашей мебели.

□ **Климатические характеристики и условия окружающей среды**

Так как мебельные изделия чувствительны к свету, влажности и сухости, к теплу и холоду, рекомендуется избегать продолжительного воздействия одного или нескольких этих условий, так как это вызывает ускоренное старение, коробление и деформацию элементов мебели.

□ **Свет**

Не допускайте прямого воздействия солнечных лучей на мебельные изделия. Продолжительное прямое воздействие света на некоторые участки может вызвать изменение их цветовых характеристик по сравнению с другими участками, которые меньше подвергались воздействию.

□ **Температура**

Высокие значения тепла или холода, а также внезапные перепады температуры могут серьезно повредить мебельное изделие или его части. Мебельные изделия не должны располагаться ближе одного метра от источников тепла. Рекомендуемая температура воздуха для хранения и эксплуатации от +10 до +25С. Не допускайте попадания на мебельные изделия горячих предметов (утюги, посуда с кипятком и пр.), а также продолжительного воздействия вызывающих нагревание излучений (свет мощных ламп, микроволновые излучатели и т.п.).

□ **Влажность**

Рекомендуемая относительная влажность местонахождения мебельного изделия 60 - 70%. Не следует поддерживать в течение продолжительного времени условий крайней влажности и (или) сухости, а тем более их периодической смены. С течением времени такие условия могут повлиять на целостность мебельных изделий и их элементов. Если такие условия были созданы, рекомендуется часто проветривать помещения и по мере возможности пользоваться осушителями или увлажнителями для нормализации влажности.

□ **Агрессивные среды и абразивные материалы**

Ни в коем случае не допускайте воздействие на мебельные изделия агрессивных жидкостей (кислот, щелочей, растворителей и т.п.), содержащих такие жидкости продуктов и их паров. Подобные вещества и соединения являются химически активными, реакция с ними может повлечь негативные последствия для Вас и Вашего имущества. Также стоит помнить, что некоторые специфические моющие (чистящие) составы могут содержать высокую концентрацию агрессивных химических веществ и/или абразивные составы. Применение подобных моющих средств недопустимо.

□ **Уход за мебелью**

Всегда содержите поверхности мебели в полной сухости. Поверхности деталей мебели следует протирать сухой мягкой тканью (фланель, сукно, войлок и т.п.). Уход за рабочими поверхностями (столешницы, фасады и т.п.), как правило, должен осуществляться мягкой влажной тканью или специальной щеткой, возможно, с применением соответствующих моющих средств или полироли (недопустимо применение моющих средств, содержащих абразивные вещества). Рекомендуется очищать мебель, как можно скорее, после того, как она испачкалась. Если Вы оставите загрязнение на некоторое время, то заметно повышается опасность образования разводов, пятен и повреждений мебельных изделий или их частей. В случае стойких загрязнений рекомендуется использовать специальные очистители, которые в настоящее время представлены в достаточно большом ассортименте. В этом случае необходимо следовать инструкциям производителей очистителей о порядке и области их применения.

□ **Эксплуатация**

Нагрузка на детали не должна превышать установленных норм. Допустимая нагрузка на большую полку не более 25 кг, на малые полки не более 6 кг, на штангу не более 40 кг. Не рекомендуется вставать на изделие, прыгать, подвергать повышенным динамическим нагрузкам.

При трансформации мебели следует избегать излишних усилий, рывков, перекосов элементов механизма.

Рекомендуется периодически проверять плотность резьбовых соединений и подтягивать их при необходимости.



Перед сборкой:

- Проверьте внешний вид и целостность деталей в упаковке.

Претензии по их повреждению принимаются только у изделий без следов сборки.

- Проверьте количество деталей и фурнитуры по перечню.

Предприятие-изготовитель оставляет за собой право вносить конструктивные изменения в изделие, заменять фурнитуру и метизы на аналогичные. При недокомплекте или поломке детали обратитесь в магазин для ее замены.

- Соблюдайте порядок сборки, приводимый в данной инструкции.

При несоблюдении инструкции по сборке и эксплуатации с предприятия-изготовителя снимают гарантийные обязательства.

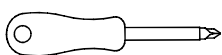
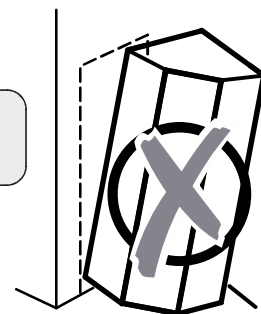
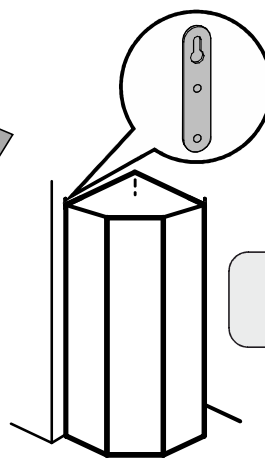
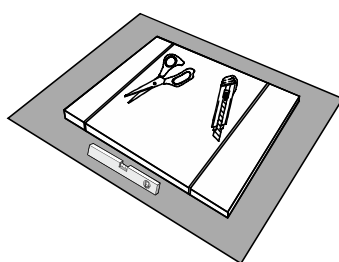
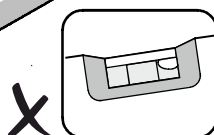
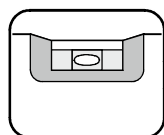
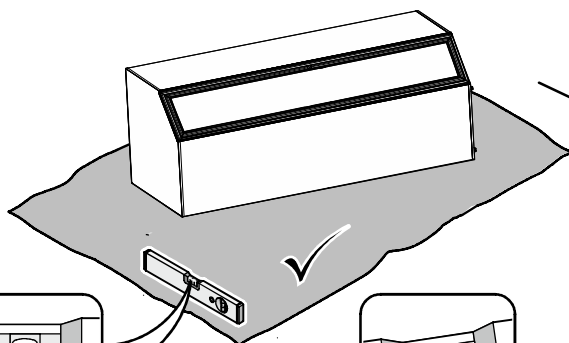
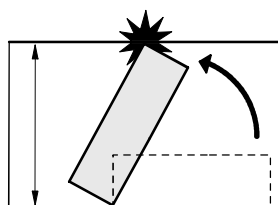
- Перемещайте мебель и ее детали бережно, слегка приподнимая их.

Это позволит исключить деформации и поломки.

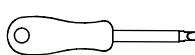


Минимальная
высота потолка

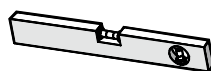
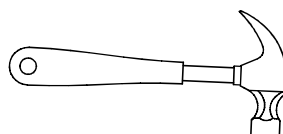
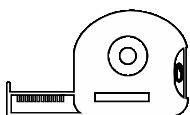
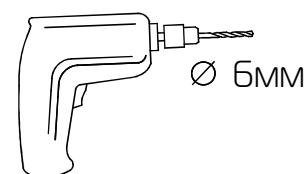
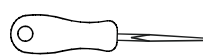
2350 мм



PH2



SI2

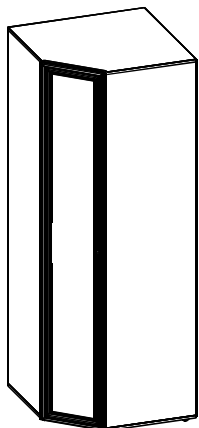


Примечание:



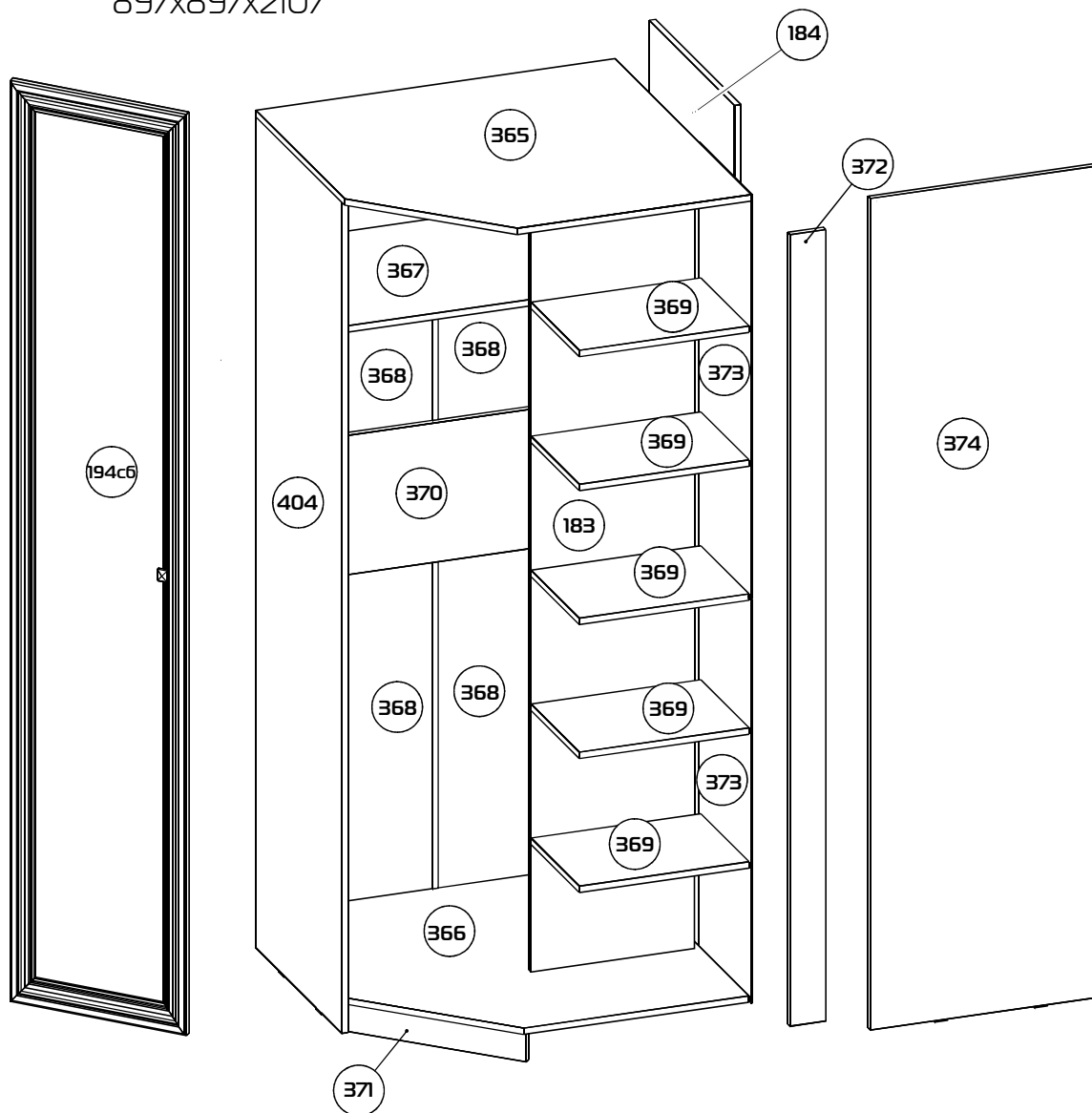
- Изделия набора после сборки изделия соединить между собой межсекционной стяжкой, предварительно просверлив под нее отверстия диаметром 5мм.

- С целью сохранения долговечности изделия необходимо: раз в три месяца производить подтяжку эксцентриковых стяжек.



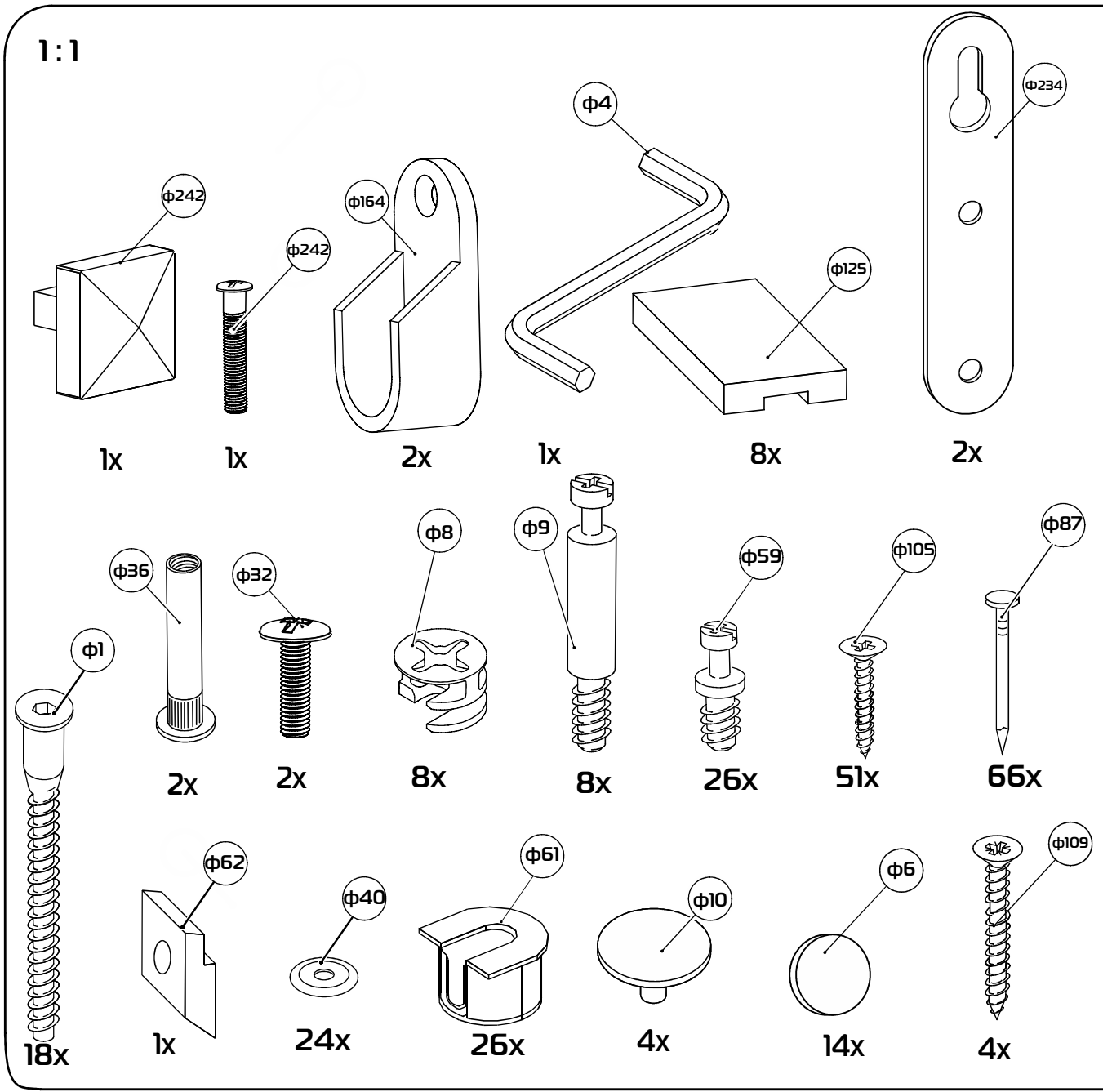
Габаритные размеры в мм,
897x897x2107

Схема сборки изделия

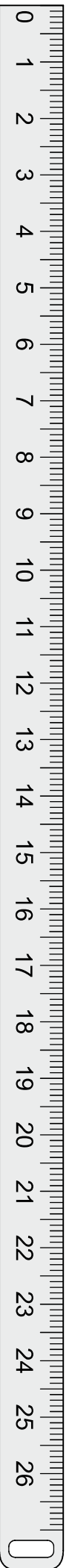


- | | |
|---|--------------------------------|
| 368 - Стенка задняя (853x444x3) x4 | 372 - Планка (2000x74x16) x1 |
| 373 - Стенка задняя (1013x342x3) x2 | 370 - Царга (861x350x16) x1 |
| 365 - Стенка горизонтальная (894x894x16) x1 | 194сб - Дверь (2012x446x25) x1 |
| 366 - Стенка горизонтальная (877x877x16) x1 | |
| 183 - Стенка вертикальная (2000x406x16) x1 | |
| 184 - Стенка вертикальная (2000x560x16) x1 | |
| 374 - Стенка вертикальная (2086x560x16) x1 | |
| 404 - Стенка вертикальная (2086x560x16) x1 | |
| 369 - Стенка горизонтальная (422x317x16) x5 | |
| 367 - Стенка горизонтальная (861x544x16) x1 | |
| 371 - Планка цокольная (458x70x16) x3 | |

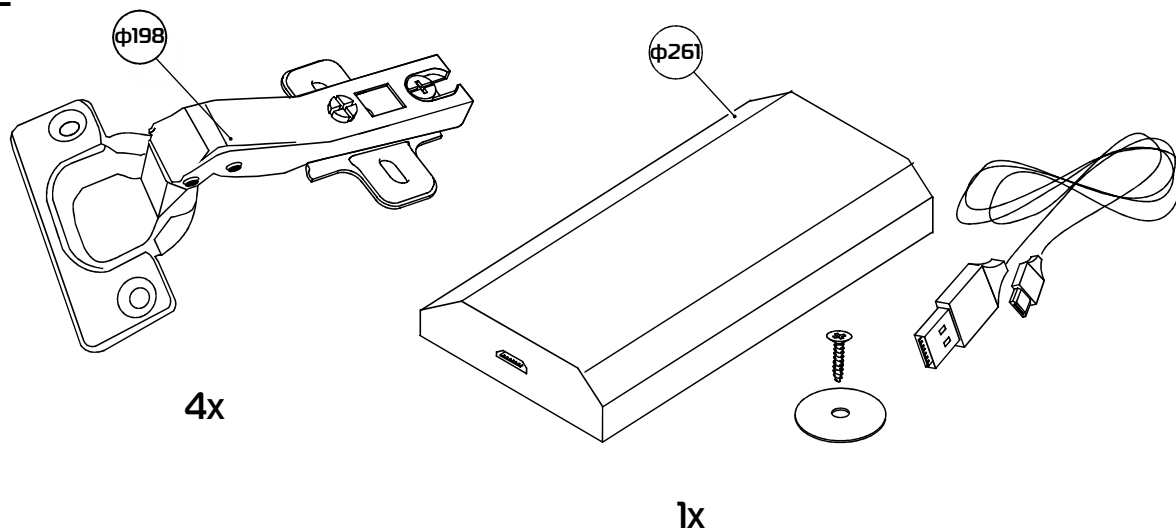
1:1



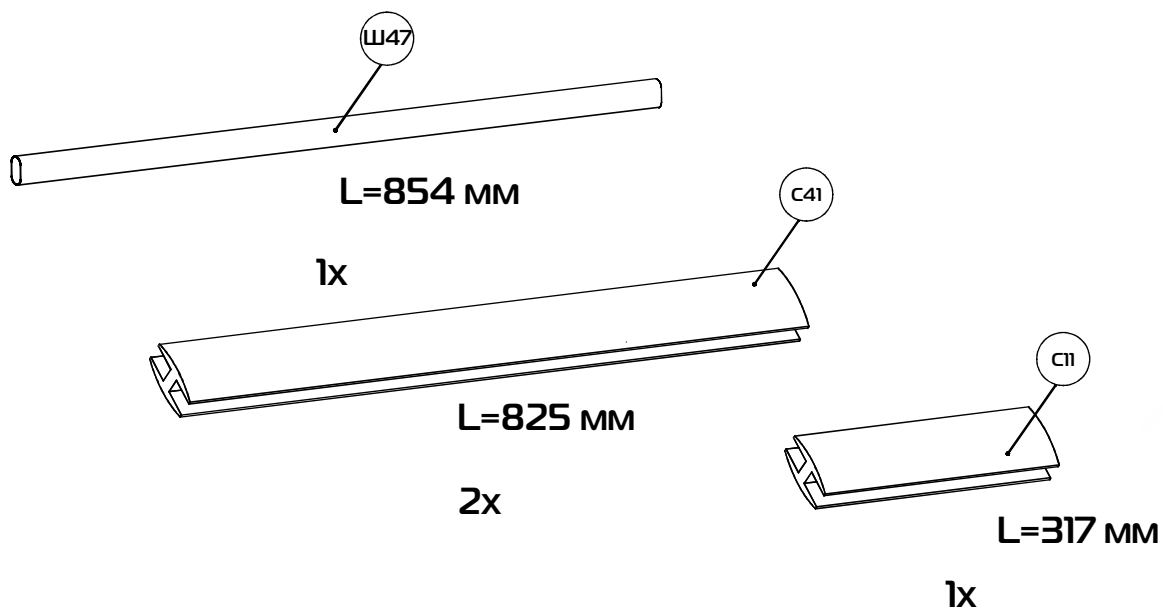
- ⊕φ125 - Подпятник - (x8)
- ⊕φ242 - Ручка-(x1)
- ⊕φ242 - Винт M4x20-(x1)
- ⊕φ61 - Полкодержатель-(x26)
- ⊕φ59 - Дюбель D5мм x 8мм -(x26)
- ⊕φ10 - Заглушка эксцентрика-(x4)
- ⊕φ40 - Шайба металлическая D12мм-(x24)
- ⊕φ36 - Гильза M4x27-(x2) (стяжка межсекционная)
- ⊕φ32 - Винт M4x15-(x2) (стяжка межсекционная)
- ⊕φ164 - Штангодержатель-(x2)
- ⊕φ4 - Ключ шестигранный S4мм.-(x1)
- ⊕φ8 - Эксцентрик-(x8)
- ⊕φ9 - Шток эксцентрика -(x8)
- ⊕φ105 - Шуруп 4x16 -(x51)
- ⊕φ234 - Подвеска-(x2)
- ⊕φ87 - Гвоздь 1,6x25-(x66)
- ⊕φ1 - Винт конфирмат 7x50-(x18)
- ⊕φ109 - Шуруп 4x25-(x4)
- ⊕φ62 - Держатель для стекла-(x1)
- ⊕φ6 - Заглушка самоклеющаяся -(x14)



1:2



1:10



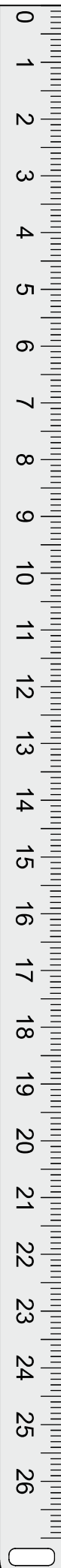
φ198 - Петля угловая -(x4)

φ261 - Светильник-(x1)
(крепежный магнит D=25;
шуруп 2x12мм; зарядное устройство
для светильника)-(x1)

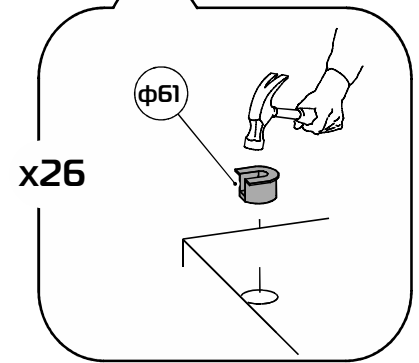
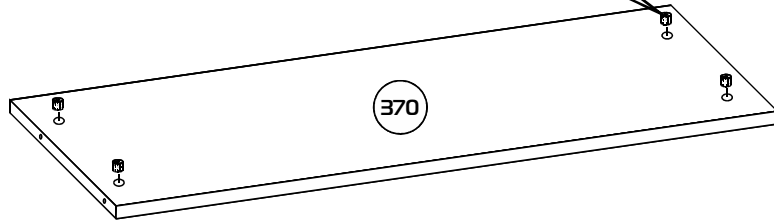
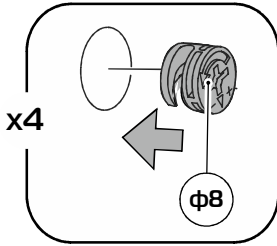
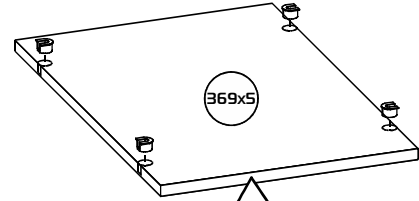
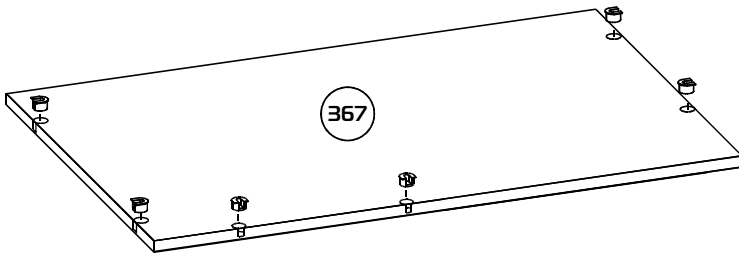
С11 - Профиль L=317 мм -(x1)

С41 - Профиль L=825 мм -(x2)

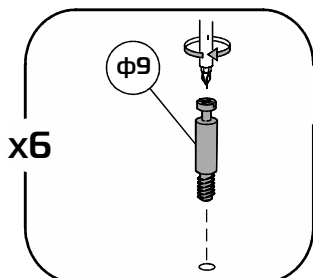
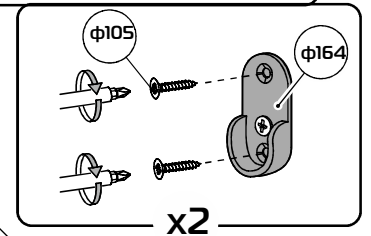
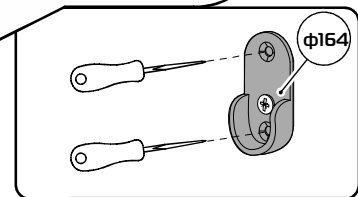
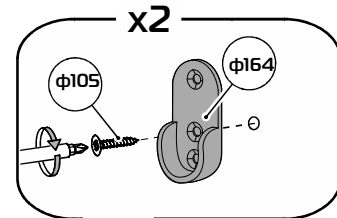
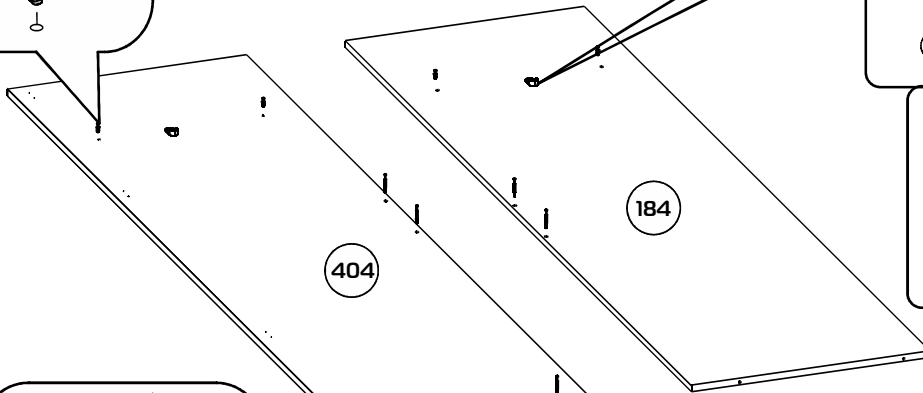
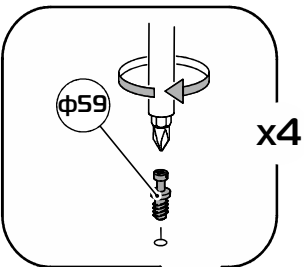
Ш47 - Штанга L=854 мм -(x1)



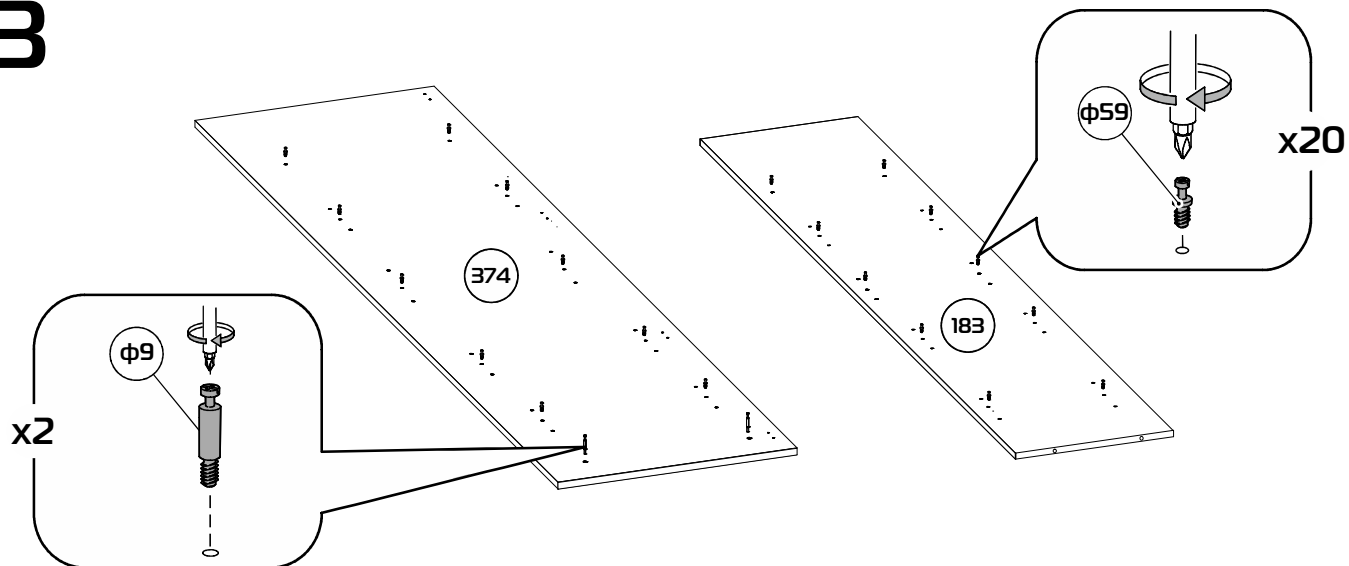
1



2



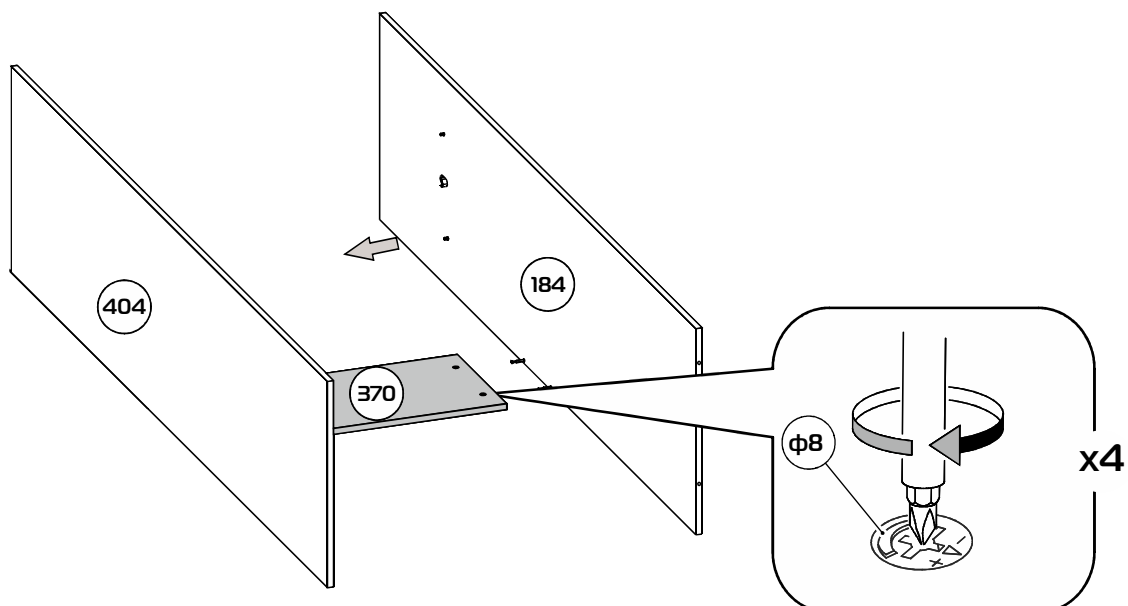
3



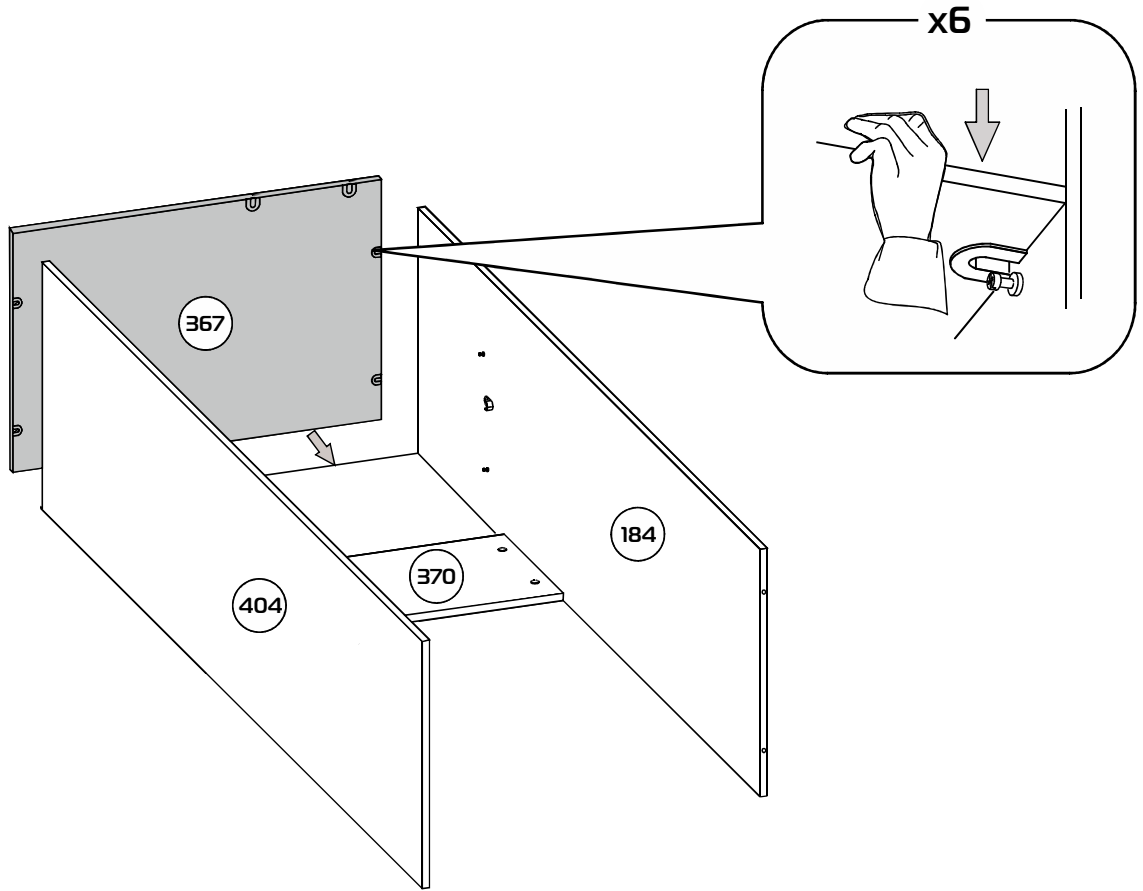
4



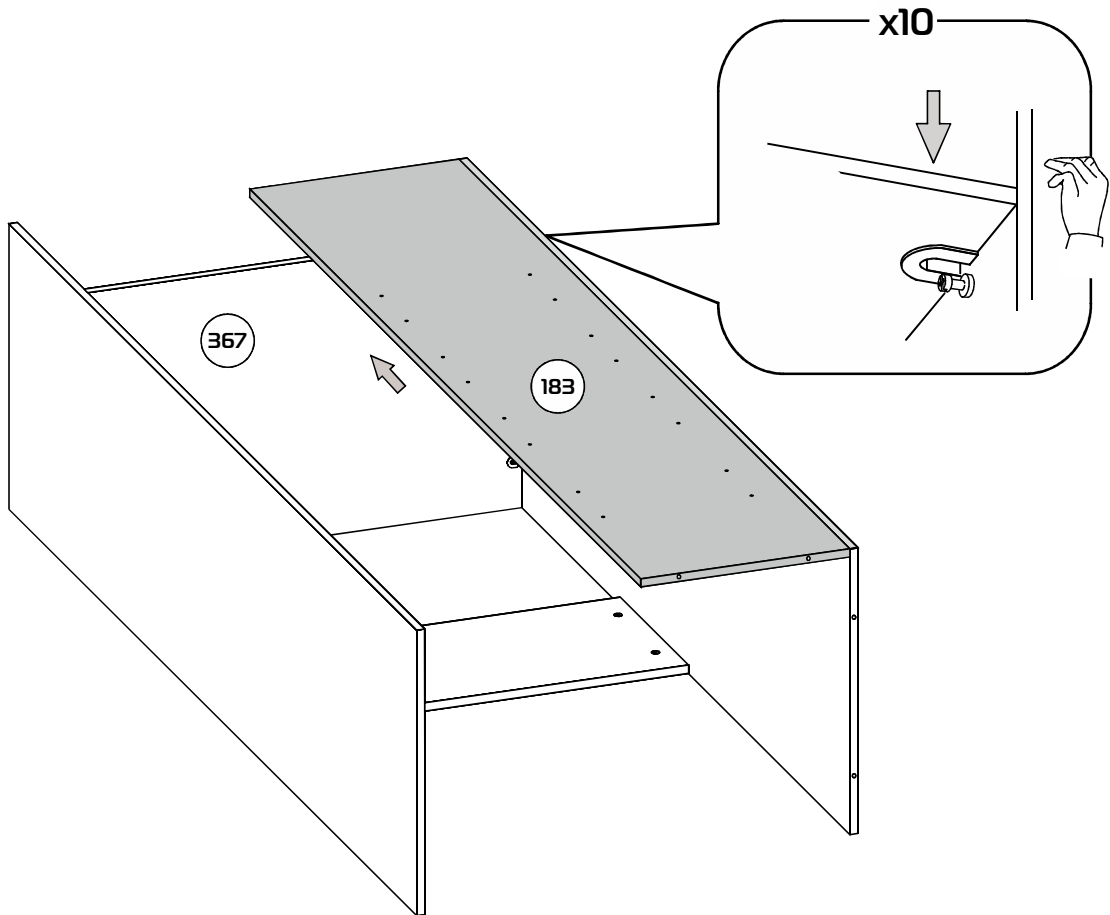
5



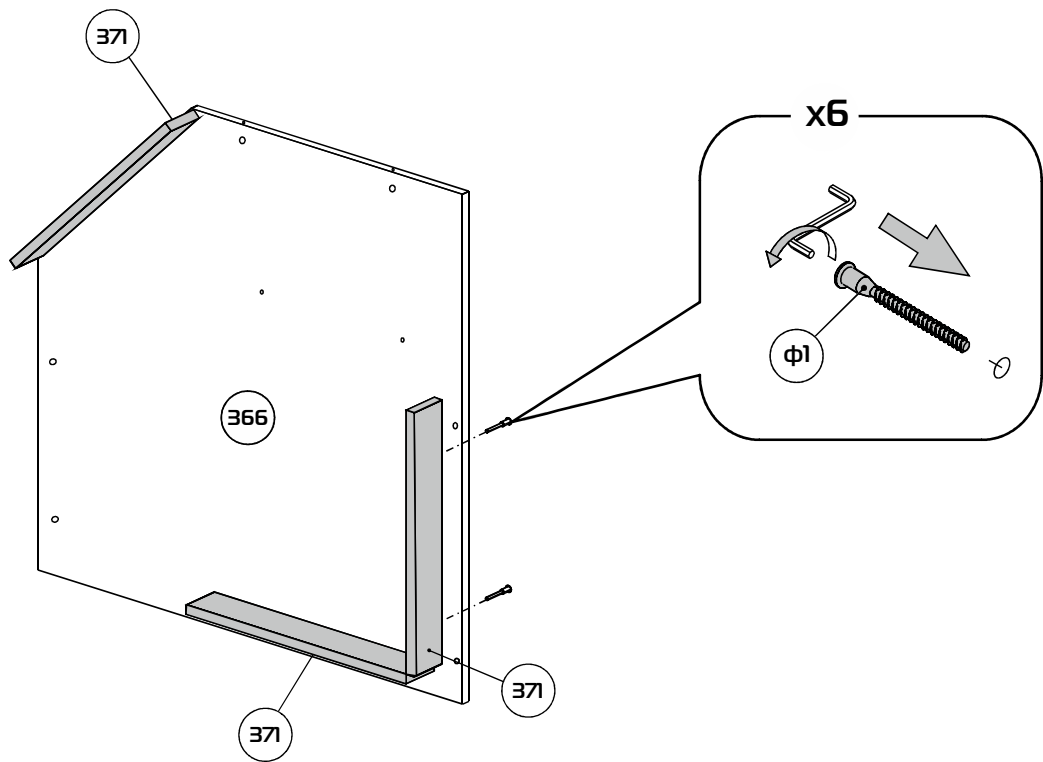
6



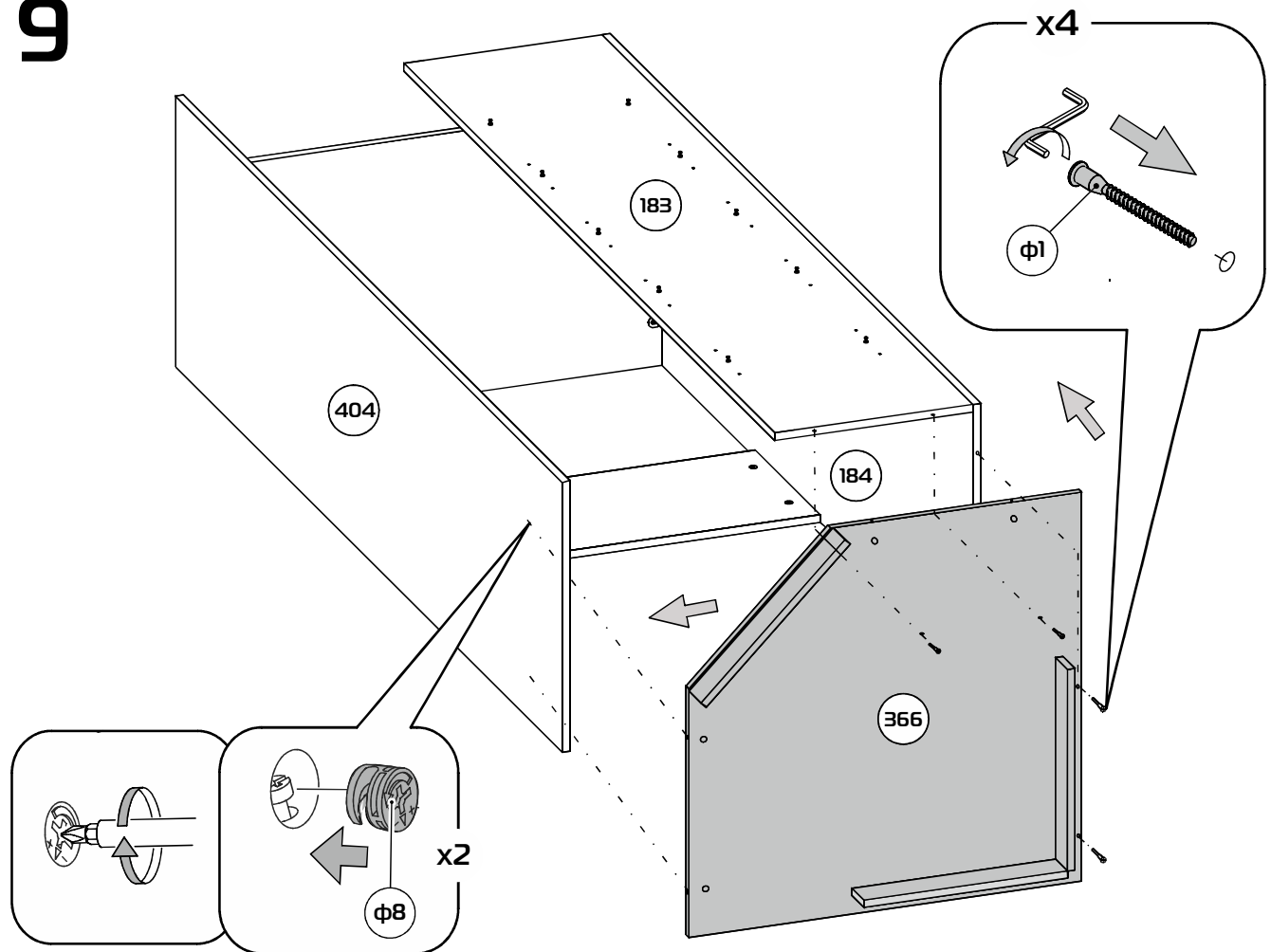
7



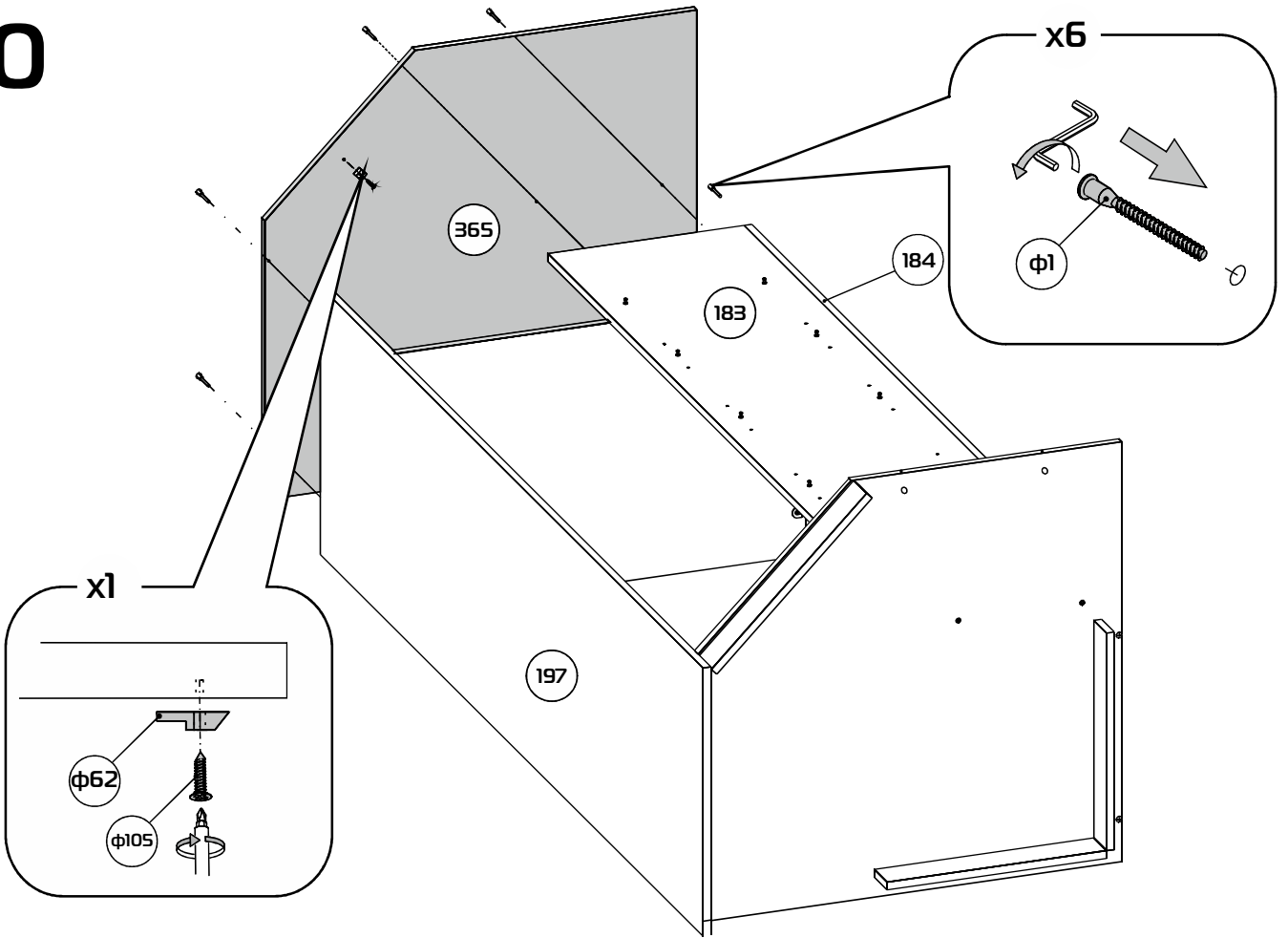
8



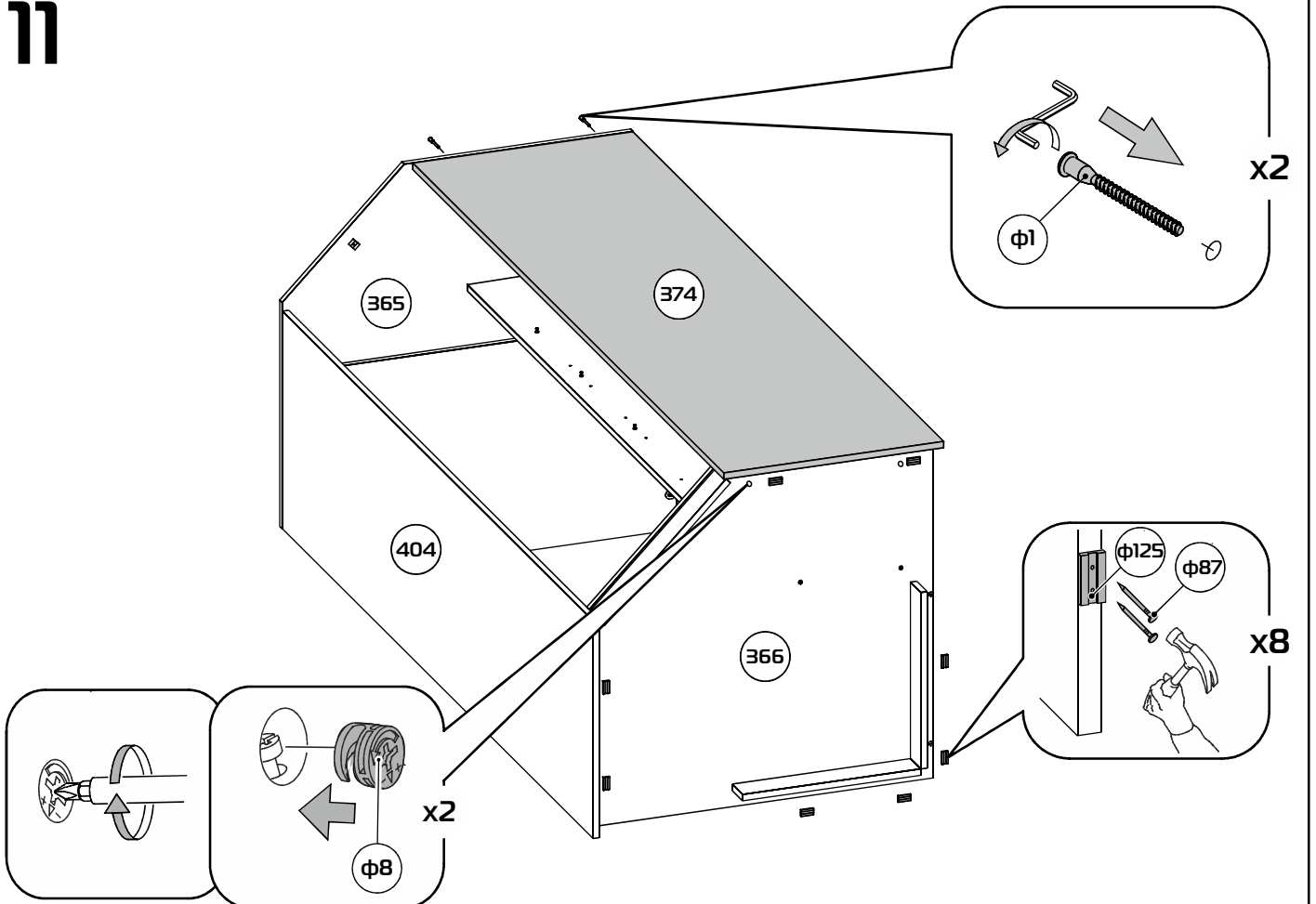
9



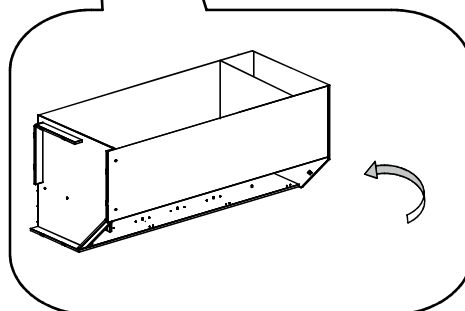
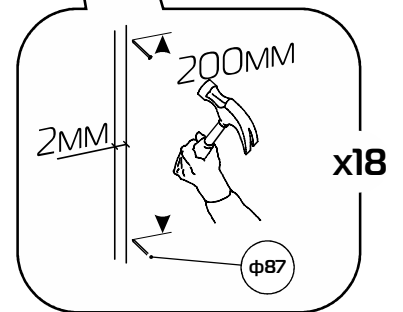
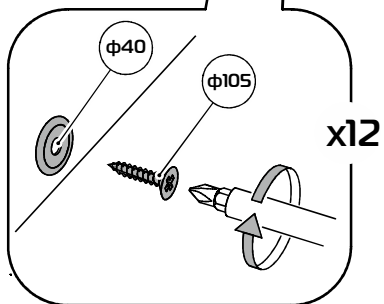
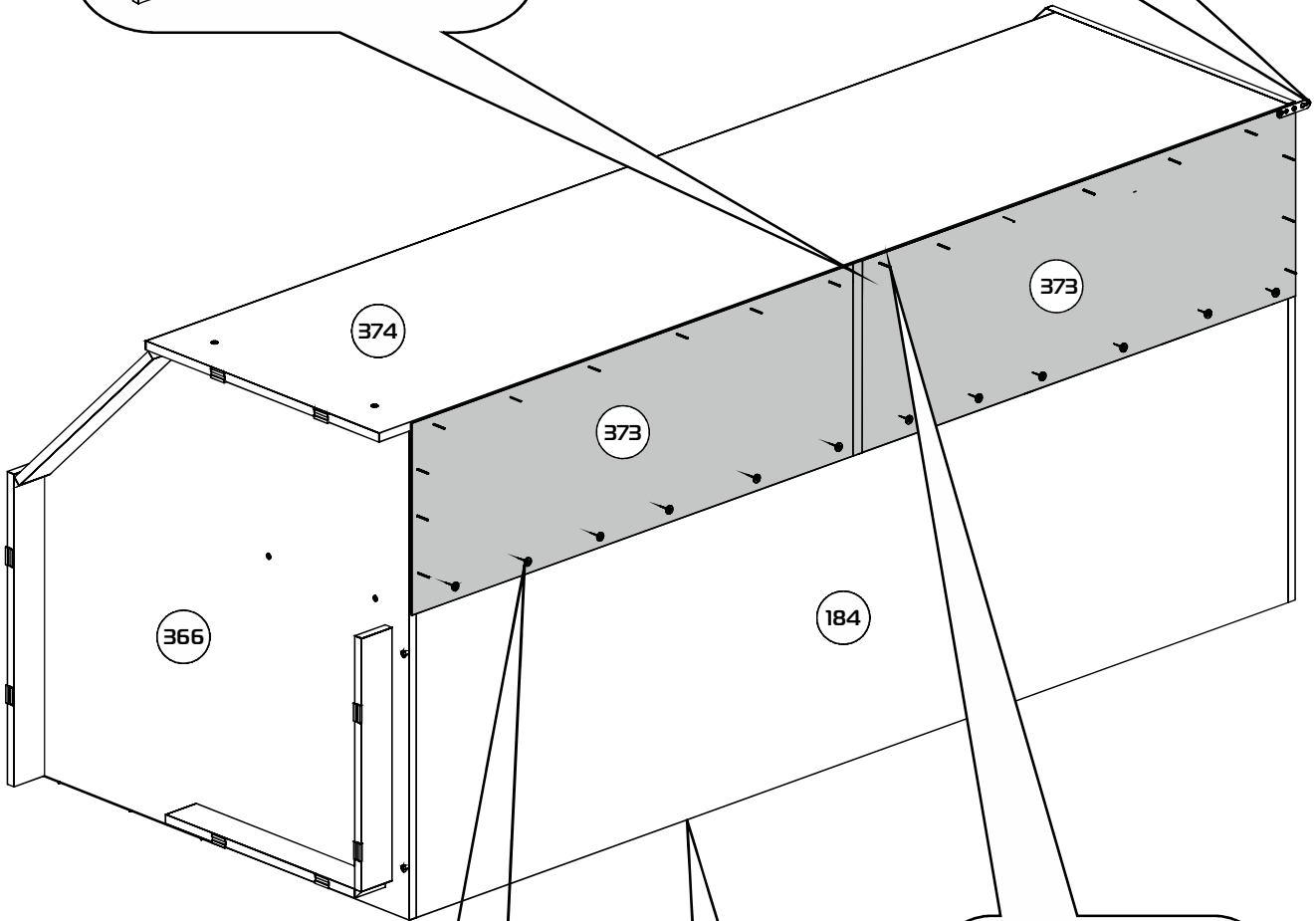
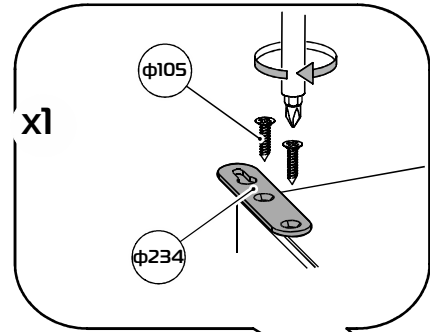
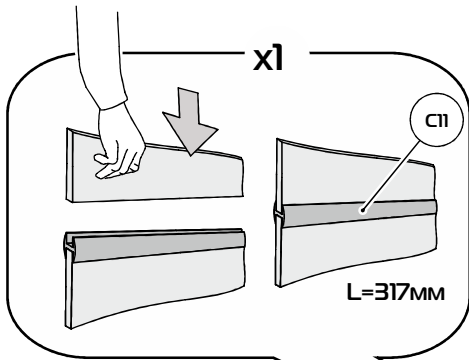
10



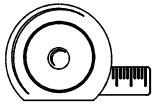
11



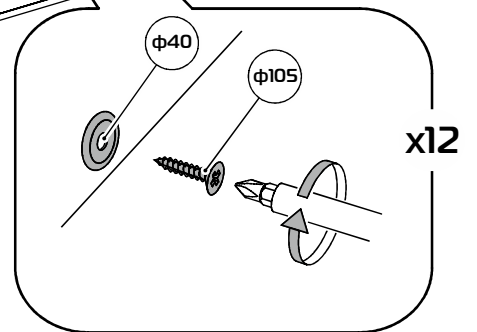
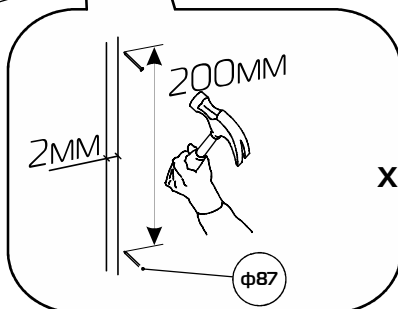
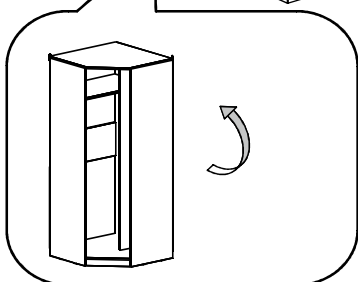
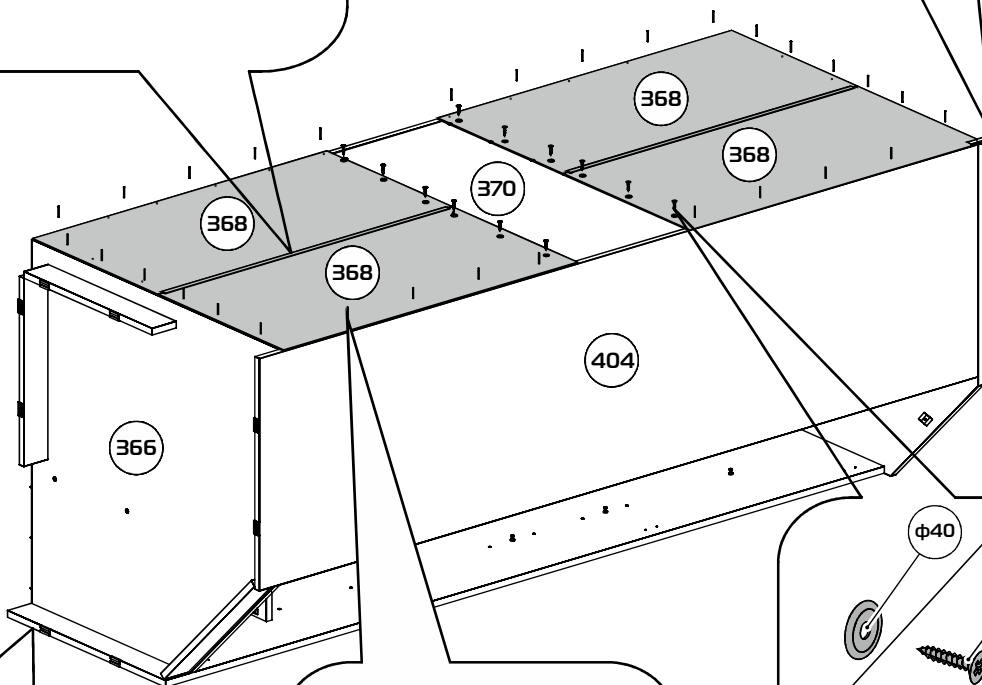
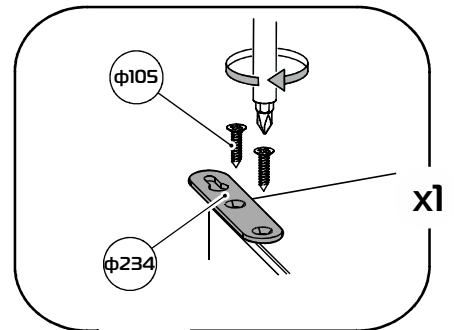
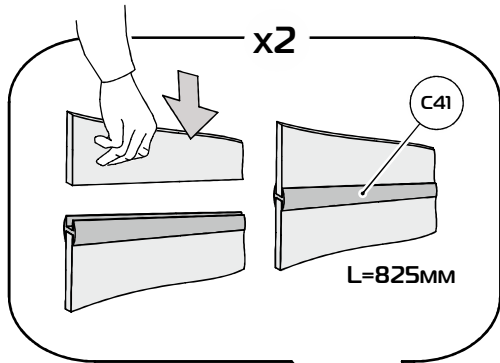
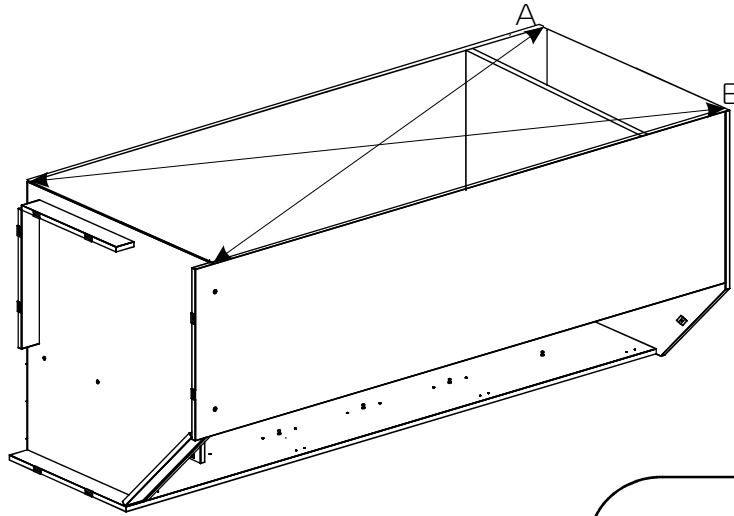
12



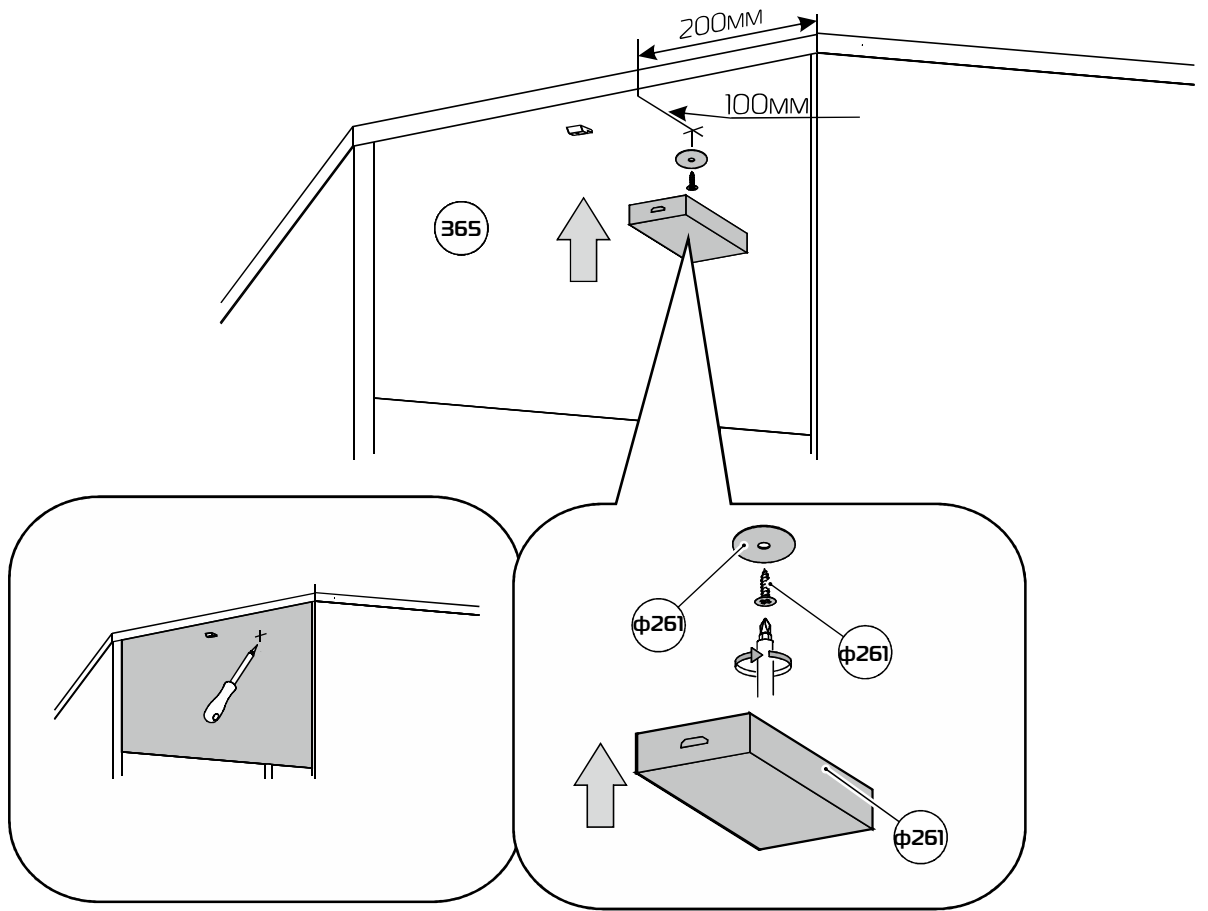
13



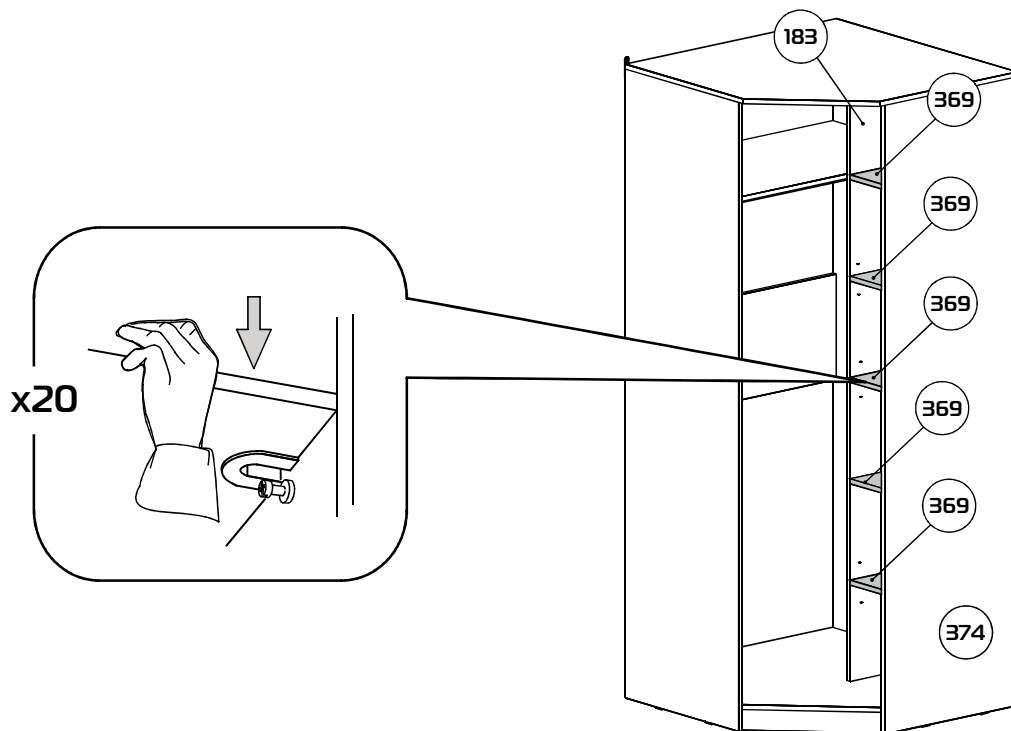
A=B



14



15



Крепление корпуса к стене




Опрокидывание мебели может привести к серьезным или смертельным телесным повреждениям. Для предотвращения опрокидывания мебель должна быть постоянно прикреплена к стене.

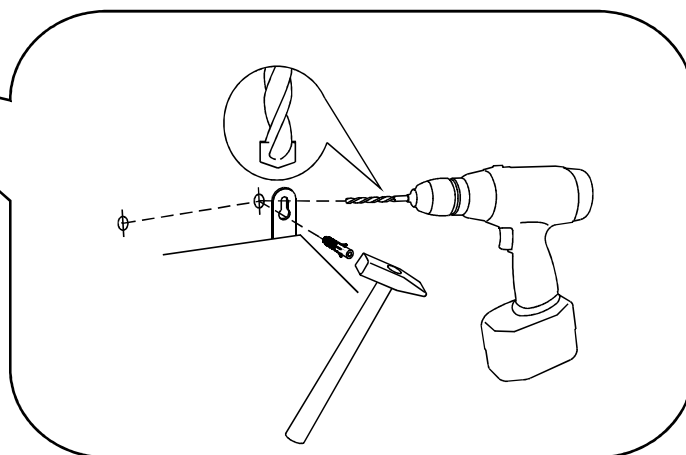
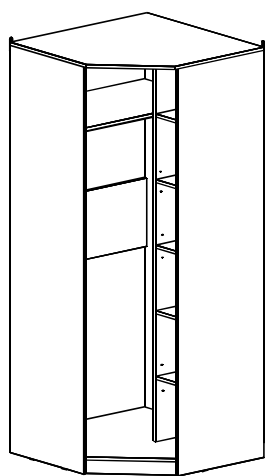
Крепежные средства для крепления к стене не прилагаются. Для разных материалов стен требуются различные крепления. Используйте крепежные средства, подходящие для материала стен в Вашем доме.

Если вы не уверены, какой тип крепления подходит к данному материалу, обратитесь в специализированный магазин.

Перед разметкой и сверлением отверстий в стене убедиться в отсутствии в ней эл.проводки и трубопроводов. При необходимости перенести крепление в безопасное место. Для сверления в капитальной стене использовать перфоратор.

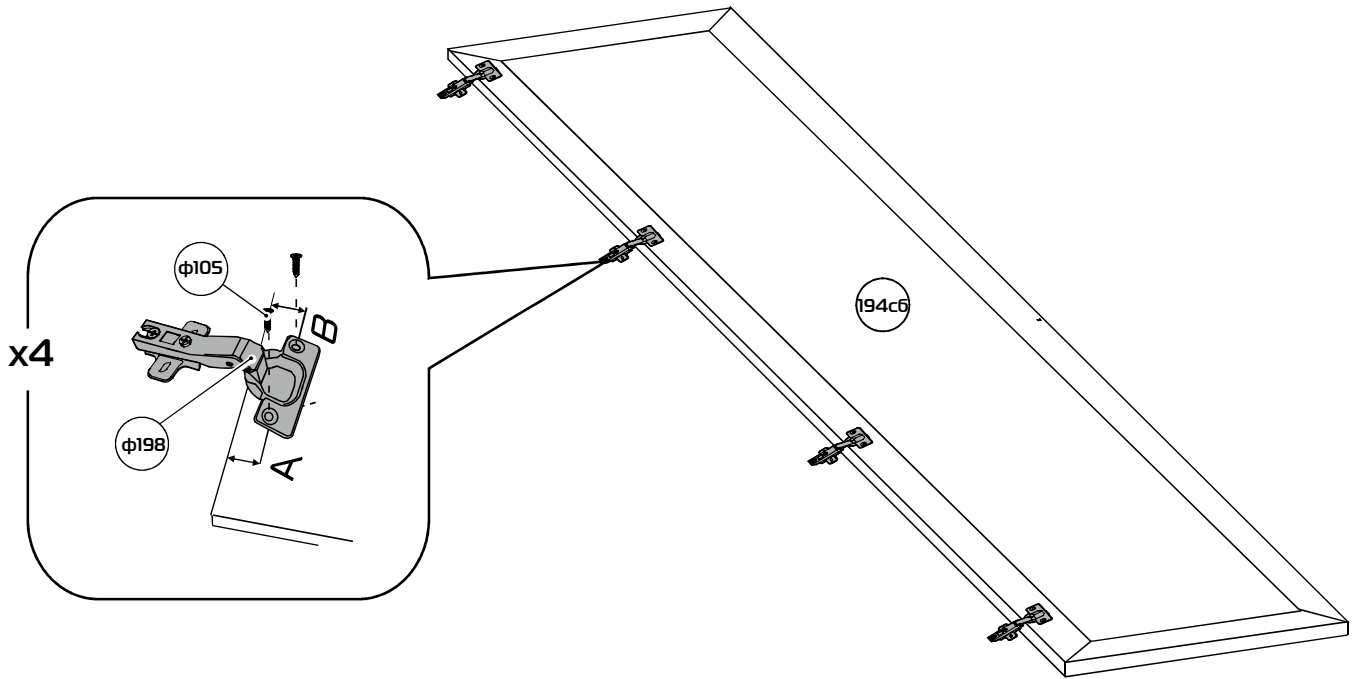
Просверлите отверстие и вставьте в них дюбели  подходящие для Вашей стены. Дюбели в комплект не входят.

Затем с помощью подвесок  закрепите корпус изделия к стене.

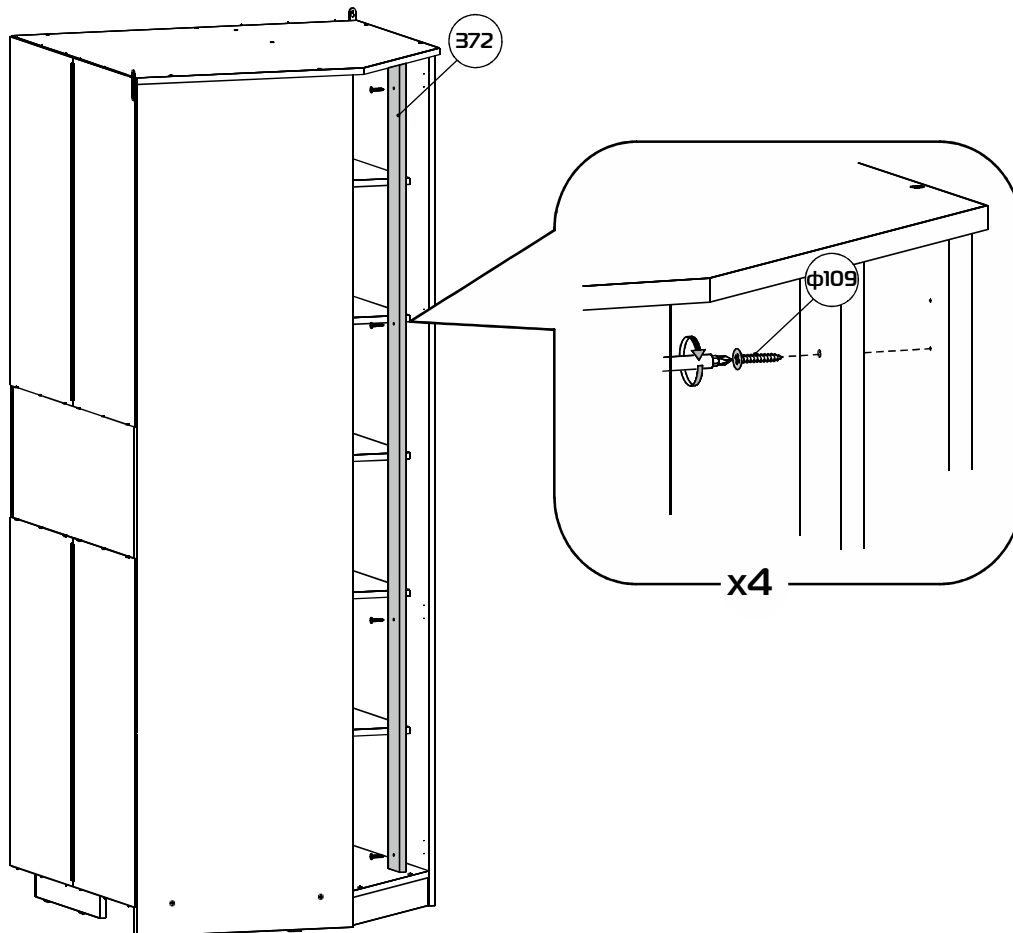


Для избежания повреждения газовых, вентиляционных водопроводных отверстий, электрических коммуникаций, обратите внимание на их расположение!

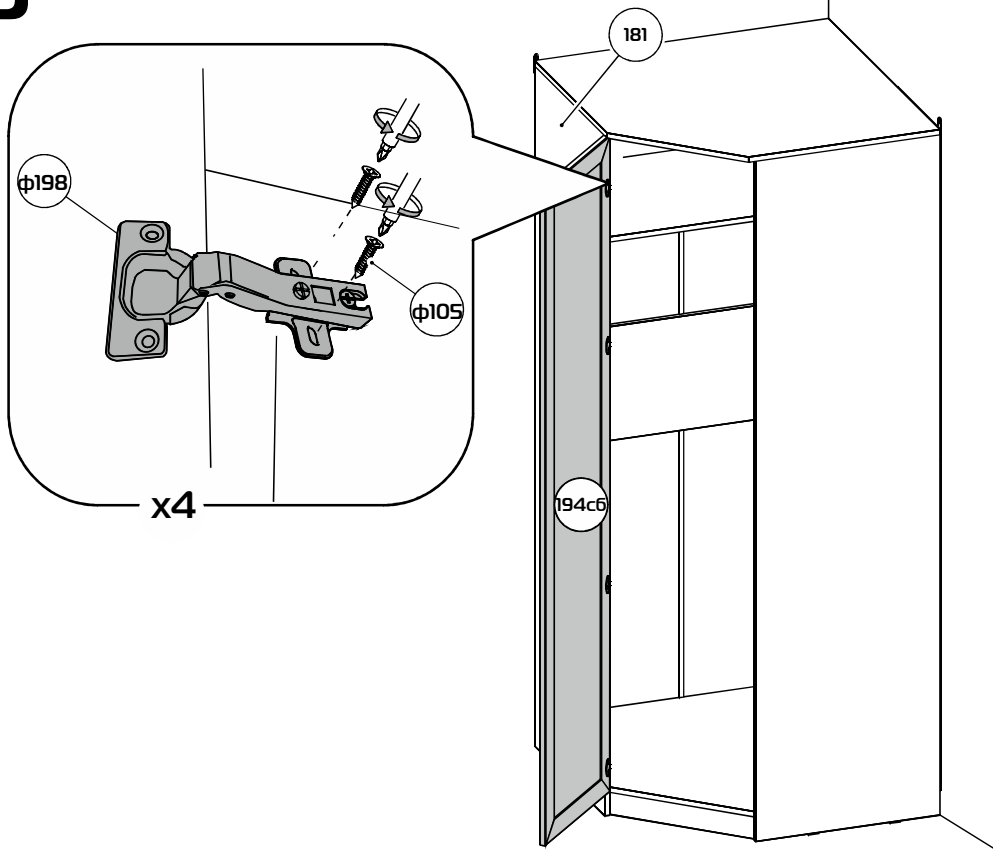
16



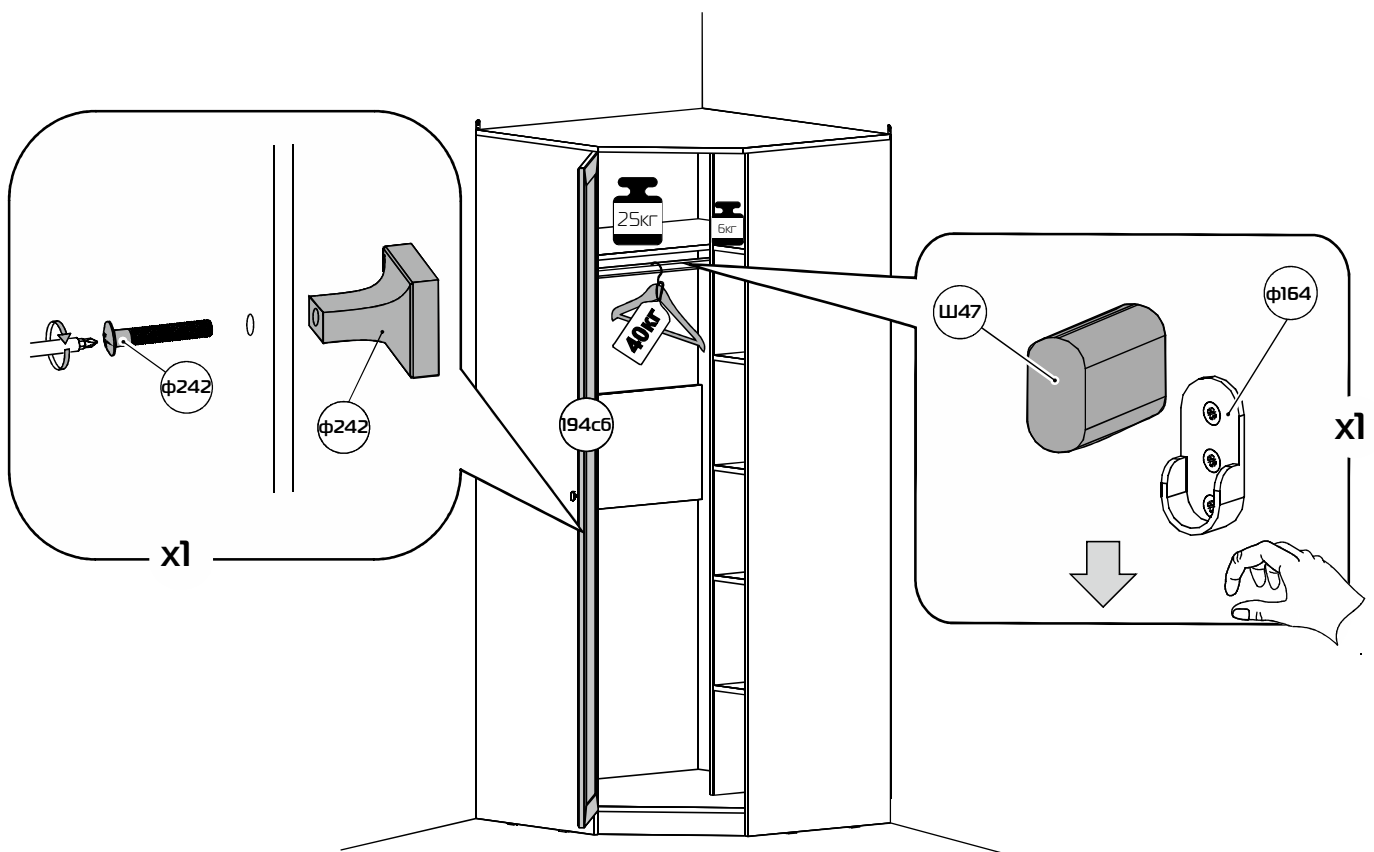
17



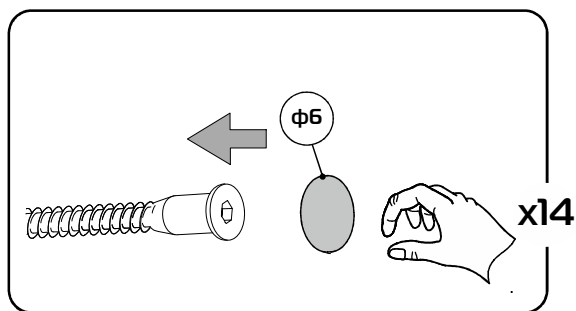
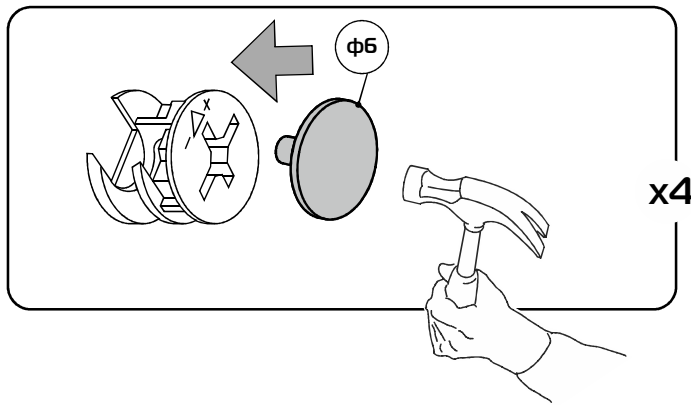
18



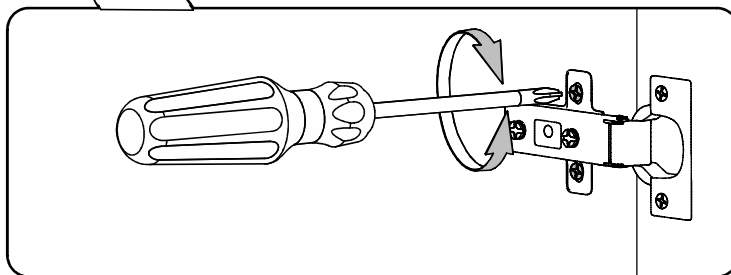
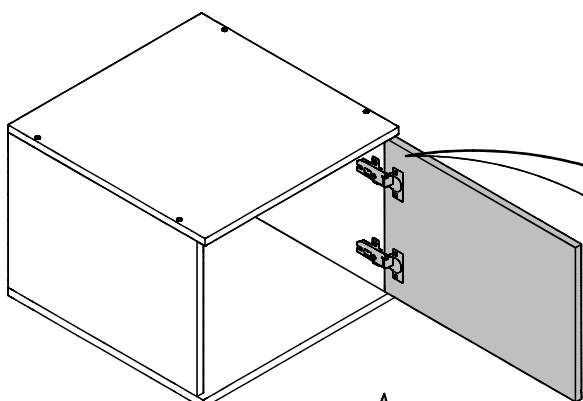
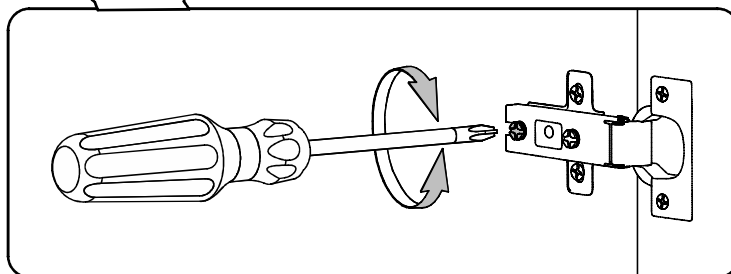
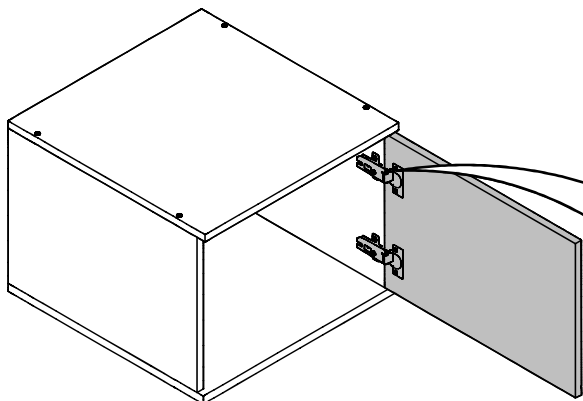
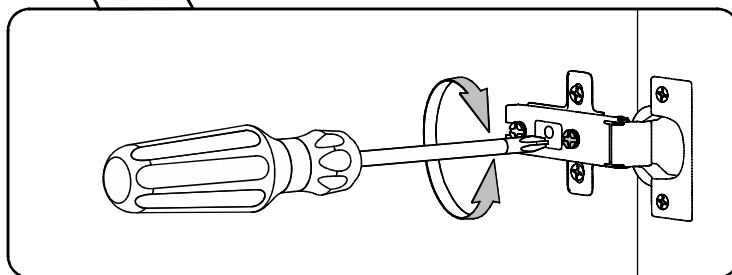
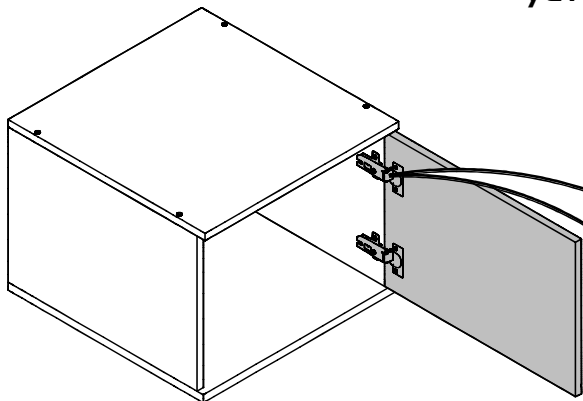
19



20



ПРАВИЛА
по регулировке петли четырехшарнирной, используемой при
установке дверей.



ПОРЯДОК ПРЕДЪЯВЛЕНИЯ ПРЕТЕНЗИЙ НА КАЧЕСТВО МЕБЕЛИ

Претензии по некомплектности и производственным дефектам в течение гарантийного срока должны направляться покупателем непосредственно в магазин, где приобретена мебель, с желательным приложением товарного чека и упаковочных ярлыков.

По дефектам, появившимся из-за не соблюдения покупателем правил эксплуатации и ухода за мебелью, претензии не принимаются.

К СВЕДЕНИЮ ПОКУПАТЕЛЯ

Предприятие оставляет за собой право вносить изменения в конструктивные элементы мебели на основе внедрения передовой технологии, улучшающие качество выпускаемой продукции.

При обнаружении производственных дефектов ссылайтесь на номер набора мебели, номер ОТК, желательно приложить упаковочные ярлыки.