

RYOBI®

RBIRT08

ORIGINAL INSTRUCTIONS
TRADUCTION DES INSTRUCTIONS ORIGINALES
ÜBERSETZUNG DER ORIGINALANLEITUNG
TRADUCCIÓN DE LAS INSTRUCCIONES ORIGINALES
TRADUZIONE DELLE ISTRUZIONI ORIGINALI
VERTALING VAN DE ORIGINELE INSTRUCTIES
TRADUÇÃO DAS INSTRUÇÕES ORIGINAIS
OVERSÆTTELSE AF DE ORIGINALE INSTRUKTIONER
ÖVERSÄTTNING AV DE URSPRUNGLIGA INSTRUKTIONERNA
ALKUPERÄISTEN OHJEIDEN SUOMENNO
OVERSETTELSE AV DE ORIGINALE INSTRUKSJONENE
ПЕРЕВОД ОРИГИНАЛЬНЫХ ИНСТРУКЦИЙ
TŁUMACZENIE INSTRUKCJI ORYGINALNEJ
PŘEKLAD ORIGINÁLNÍCH POKYNŮ
AZ EREDETI ÚTMUTATÓ FORDÍTÁSA
TRADUCEREA INSTRUCȚIUNILOR ORIGINALE
TULKOTS NO ORIGINĀLĀS INSTRUKCIJAS
ORIGINALIŲ INSTRUKCIJŲ VERTIMAS
ORIGINAALJUHENDI TÕLGE
PRIJEVOD ORIGINALNIH UPUTA
PREVOD ORIGINALNIH NAVODIL
PREKLAD ORIGINÁLNÝCH POKYNOV
ПЕРЕКОД ОРИГИНАЛНИТЕ ИНСТРУКЦИИ
ПЕРЕКОД ОРИГИНАЛЬНИХ ІНСТРУКЦІЙ
ORIJ NAL TALIMATLARIN TERCÜMESİ
ΜΕΤΑΦΡΑΣΗ ΤΩΝ ΠΡΩΤΟΤΥΠΩΝ ΟΔΗΓΙΩΝ



EN
FR
DE
ES
IT
NL
PT
DA
SV
FI
NO
RU
PL
CS
HU
RO
LV
LT
ET
HR
SL
SK
BG
UK
TR
EL





- Important!** It is essential that you read the instructions in this manual before assembling, maintaining and operating the product.
- Attention!** Il est essentiel que vous lisiez les instructions contenues dans ce manuel avant d'assembler, d'entretenir et d'utiliser le produit.
- Achtung!** Es ist wichtig, dass Sie vor Zusammenbau, Wartung und Benutzung des Produktes die Anweisungen in dieser Anleitung lesen.
- ¡Atención!** Resulta fundamental que lea este manual de instrucciones antes de realizar el montaje, el mantenimiento y de utilizar este producto
- Attenzione!** È importante leggere le istruzioni contenute nel presente manuale prima di montare il prodotto, svolgere le operazioni di manutenzione sullo stesso e metterlo in funzione.
- Let op!** Het is van essentieel belang dat u de instructies in deze gebruiksaanwijzing leest voor u het product monteert, onderhoudt en gebruikt.
- Atenção!** É fundamental que leia as instruções deste manual antes da montagem, manutenção e operação do aparelho.
- OBS!** Det er vigtigt, at man læser instrukserne i denne brugsanvisning, inden man samler, vedligeholder og betjener produktet.
- Observera!** Det är viktigt att du läser instruktionerna i manualen före montering, användning och underhåll av produkten.
- Huomio!** On tärkeää, että luet tämän käsikirjan ohjeet ennen tuotteen kokoamista, huoltoa ja käyttöä.
- Advarsel!** Det er viktig at du leser instruksjonene i denne manualen før sammensetning, vedlikehold og bruk av produktet
- Внимание!** Необходимо прочитать инструкции в данном руководстве перед сборкой, обслуживанием и эксплуатацией этого изделия.
- Uwaga!** Koniecznie należy przeczytać instrukcje zawarte w tym podręczniku przed montażem, obsługą oraz konserwacją produktu.
- Důležitost upozornění!** Neinstalujte, neprovádějte údržbu ani nepoužívejte tento výrobek dříve, než si přečtete pokyny uvedené v tomto návodu.
- Figyelem!** Fontos, hogy a termék összeszerelése, karbantartása és használata előtt elolvassa a kézikönyvben található utasításokat.
- Atenție!** Este esențial să citiți instrucțiunile din acest manual înainte de asamblare, efectuarea întreținerii și operarea produsului.
- Uzmanību!** Ir svarīgi izlasīt šīs rokasgrāmatas instrukcijas pirms uzstādīšanas, apkopes un precēs darbināšanas.
- Dėmesio!** Prieš surenkant, prižiūrint ir naudojant gaminį, būtina perskaityti šiam vadove pateiktus nurodymus.
- Tähtis!** Enne masina kokkupanekut, hooldamist ja kasutamist tuleb käesolevas juhendis esitatud juhised kindlasti läbi lugeda.
- Upozorenje!** Vrlo je važno da ste prije sklapanja, održavanja i rada s ovim proizvodom pročitali upute u ovom priručniku.
- Pomembno!** Pomembno je da pred montažo vzdrževanjem in uporabo tega izdelka preberete navodila v tem priručniku.
- Upzornenie!** Je dôležité, aby ste si pred montážou, údržbou a obsluhou produktu prečítali pokyny v tomto návode.
- Важно!** Исключительно важно е да прочетете инструкциите в настоящото ръководство, преди да преминете към сглобяване, поддръжка или работа с продукта.
- Важливо!** Дуже важливо, щоб ви прочитали інструкції в цьому керівництві перед складанням, обслуговуванням та експлуатацією цієї машини.
- Dikkat!** Ürünün montajını, bakımını yapmadan ve ürünün çalıştırılmasını önce bu kılavuzda yer alan talimatları okumanız önemlidir.
- Προσοχή!** Είναι πολύ σημαντικό να διαβάσετε τις οδηγίες στο παρόν εγχειρίδιο πριν συναρμολογήσετε, συντηρήσετε ή λειτουργήσετε το προϊόν.

Subject to technical modification | Sous réserve de modifications techniques | Technische Änderungen vorbehalten | Bajo reserva de modificaciones técnicas | Con riserva di eventuali modifiche tecniche | Technische wijzigingen voorbehouden | Com reserva de modificações técnicas | Med forbehold for tekniske ændringer | Med förbehåll för tekniska ändringar | Tekniset muutokset varataan | Med forbehold om tekniske endringer | могут быть внесены технические изменения | Z zastrzeżeniem modyfikacji technicznych | Změny technických údajů vyhrazeny | A műszaki módosítás jogát fenntartjuk | Sub rezerva modificărilor tehnice | Paturam tiesības mainīt tehniskos raksturlielumus | Pasliiekant teisē daryti techninius pakeitimus | Tehnised muudatused võimalikud | Podložno tehničkim promjenama | Tehnične spremembe dopuščene | Právo na technické zmeny je vyhradené | Подлежи на технички модификации | Є об'єктом для технічних змін | Teknik değişiklik hakkı saklıdır | Υπό την επιφύλαξη τεχνικών τροποποιήσεων



Safety, performance, and dependability have been given top priority in the design of your infrared thermometer.

INTENDED USE

The infrared thermometer is intended to be used only by adults who have read and understood the instructions and warnings in this manual, and can be considered responsible for their actions.

The product is intended for the following applications:

- Detecting hot/cold spots in door and window seals to help pinpoint draft areas or leakage of warm or cool air
- Checking the temperature of air vents
- Checking the exterior/interior surfaces of household items and appliances
- Automotive applications

The product is intended for indoor use only.

Do not use the product for any other purpose. Use of the product for operations different from intended could result in a hazardous situation.

INFRARED THERMOMETER SAFETY WARNINGS

- Laser radiation. Do not stare into beam. Class 2 laser product.
- Risk of severe eye injury if the laser beam is directed at persons or animals. Avoid direct eye exposure.
- Do not direct the laser beam towards other people.
- Do not operate the product around children or allow children to operate the laser.

- Avoid using the product on reflective surfaces. The laser beam may be reflected at the operator or other persons.
- Store the product indoors and avoid substantial knocks, continuous vibration or extreme temperatures.
- Always keep the product away from dust, liquids and high humidity. They may damage internal components or affect accuracy.
- Do not remove or deface warning labels on the product.
- Do not disassemble the product.
- Avoid heavy impact to or dropping of the laser. The accuracy of the laser should be checked before use if it has been dropped or subjected to other mechanical stresses.
- Do not operate the product in explosive areas or in extreme environments.
- If the product is used in a manner not specified by the manufacturer, the protection provided by the product may be impaired.

KNOW YOUR PRODUCT

See page 80.

1. Laser beam
2. Measuring beam
3. Trigger
4. Battery cover
5. LCD screen
6. 9 volt battery
7. Hold mode
8. Current temperature
9. Battery indicator
10. Laser indicator
11. °C / °F indicator
12. Maximum temperature

EN

FR

DE

ES

IT

NL

PT

DA

SV

FI

NO

RU

PL

CS

HU

RO

LV

LT

ET

HR

SL

SK

BG

UK

TR

EL

MAINTENANCE

- Avoid using solvents when cleaning plastic parts. Most plastics are susceptible to various types of commercial solvents and may be damaged by their use. Use clean cloths to remove dirt, carbon dust, etc.
- For greater safety and reliability, all repairs should be performed by an authorised service centre.

SYMBOLS ON THE PRODUCT



CE conformity



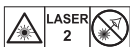
EurAsian Conformity Mark



Ukrainian mark of conformity



Please read the instructions carefully before starting the machine.



Class 2 laser beam.
Do not stare into the laser beam.



Waste electrical products should not be disposed of with household waste. Please recycle where facilities exist. Check with your local authority or retailer for recycling advice.

SYMBOLS IN THIS MANUAL



Note



Do not stare into the laser beam.

PRODUCT SPECIFICATIONS

Infrared thermometer

Model	RBIRT08
Power type	Alkaline or lithium battery
Temperature range	-50°C ~ 550°C (-58°F ~ 999.9°F)
Laser class/Laser power output	2, <1mW
Laser wavelength	650 nm
Laser dots	8
Beam divergence	1.5 mrad
Battery run time	20 hrs
Product size	8.8 cm(L) x 4.3 cm(W) x 14.5 cm(H)
Supply voltage	9V
Operating temperature range	0°C ~ 50°C
Storage temperature range	-10°C ~ 60°C
Relative humidity (no condensation)	20% ~ 80%RH
Accuracy Point	± 6°C (≤ 0 °C) ± 2°C or 3% of the reading, whichever is greater (> 0°C)
Resolution (1 decimal)	0.1 °C
Distance to spot ratio (D:S)	8 : 1
Emission coefficient	Preset to 0.95
Temperature update	0.5 secs.
Operating altitude	≤ 2000m
Pollution degree	2

NOTE: Between 280 MHz and 423 MHz at 3 V/m, the instrument may not meet its stated accuracy.

EN

FR

DE

ES

IT

NL

PT

DA

SV

FI

NO

RU

PL

CS

HU

RO

LV

LT

ET

HR

SL


SK

BG

UK

TR

EL



Votre thermomètre infrarouge a été conçu en donnant la priorité à la sécurité, la performance et à la fiabilité.

UTILISATION PRÉVUE

Le thermomètre infrarouge est destiné à être utilisé uniquement par des adultes ayant lu et compris les instructions et les avertissements inclus dans le présent et pouvant être considérés comme responsables de leurs actes.

Le produit est destiné aux usages suivants :

- Détecter les zones chaudes/froides dans les joints des portes et des fenêtres pour cibler les zones laissant passer les courants d'air ou les fuites d'air chaud ou froid
- Contrôler la température des bouches d'aération
- Contrôler les surfaces extérieures/intérieures des articles et appareils ménagers
- Applications automobiles

Ce produit est exclusivement destiné à un usage en intérieur.

Ne vous servez pas de ce produit pour d'autres utilisations que celles décrites au chapitre des utilisations prévues. L'utilisation détournée d'un outil électrique entraîne des situations dangereuses.

AVERTISSEMENTS DE SÉCURITÉ CONCERNANT LE THERMOMÈTRE INFRAROUGE

- Radiation laser. Ne regardez pas directement le rayon laser. Laser de classe 2
- Risque de lésions oculaires graves si le rayon laser est dirigé vers des

personnes ou des animaux. Éviter toute exposition oculaire directe.

- Ne pas diriger le faisceau laser vers des personnes.
- Ne pas utiliser le produit à proximité d'enfants et ne pas laisser d'enfants utiliser le laser.
- Éviter d'utiliser le produit sur des surfaces réfléchissantes. Le faisceau laser peut se réfléchir vers l'opérateur ou vers d'autres personnes.
- Remiser le produit à l'intérieur et éviter tout choc important, toute vibration continue ou les températures extrêmes.
- Toujours garder l'outil éloigné de la poussière, des liquides et de la forte humidité. Cela peut endommager les composants internes ou affecter la précision.
- Ne pas retirer ou effacer les étiquettes d'avertissement se trouvant sur le produit.
- Ne démontez pas le produit.
- Éviter tout impact lourd ou de faire tomber le laser. La précision de l'outil doit être vérifiée avant utilisation s'il est tombé ou s'il a été exposé à des tensions mécaniques.
- Ne pas utiliser le produit dans des zones explosives ou dans des environnements extrêmes.
- Si le produit est utilisé d'une manière non précisée par le fabricant, la protection fournie par le produit peut être altérée.

APPRENEZ À CONNAÎTRE VOTRE PRODUIT

Voir la page 80.

1. Rayon laser
2. Faisceau de mesure
3. Gâchette
4. Couvercle de la batterie
5. Écran ACL
6. Pile 9 volts
7. Mode de maintien
8. Température actuelle
9. Indicateur d'autonomie
10. Voyant laser
11. Indicateur °C / °F
12. Température maximale

ENTRETIEN

- Évitez d'utiliser des solvants pour nettoyer les parties en plastique. La plupart des plastiques sont susceptibles d'être endommagés par les solvants disponibles dans le commerce. Utilisez un chiffon propre pour essuyer les impuretés, la poussière, etc.
- Pour plus de sécurité et de fiabilité, toutes les réparations doivent être effectuées par un centre de service agréé.

SYMBOLES APPLIQUÉS SUR LE PRODUIT



Conformité CE



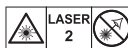
Marque de conformité
d'Eurasie



Marque de conformité
ukrainienne



Veuillez lire
attentivement le mode
d'emploi avant de
démarrer l'appareil.



Rayon laser de
classe 2. Ne regardez
pas directement le
rayon laser.



Les produits
électriques hors
d'usage ne doivent
pas être jetés
avec les ordures
ménagères.

Recyclez-les par
l'intermédiaire
des structures
disponibles.
Contactez les
autorités locales ou
votre distributeur
pour vous renseigner
sur les conditions de
recyclage.

SYMBOLES PRÉSENTS DANS LE MANUEL



Remarque



Ne regardez pas
directement le rayon
laser.

EN

FR

DE

ES

IT

NL

PT

DA

SV

FI

NO

RU

PL

CS

HU

RO

LV

LT

ET

HR

SL

SK

BG

UK

TR

EL

CARACTÉRISTIQUES DE L'APPAREIL

Thermomètre infrarouge

Modèle	RBIRT08
Type d'alimentation	Pile alcaline ou lithium
Plage de température	-50°C ~ 550°C (-58°F ~ 999.9°F)
Classe de laser / Courant de sortie du laser	2, <1mW
Longueur d'onde laser	650 nm
Point de laser	8
Divergence du faisceau	1.5 mrad
Durée de fonctionnement de la pile	20 hrs
Dimensions du produit	8.8 cm(L) x 4.3 cm(W) x 14.5 cm(H)
Tension d'alimentation	9V
Plage de température de fonctionnement	0°C ~ 50°C
Plage de température de stockage	-10°C ~ 60°C
Humidité relative (sans condensation)	20% ~ 80%RH
Point de précision	± 6°C (≤ 0 °C) ± 2°C ou 3 % de la lecture, selon la valeur la plus élevée (> 0°C)
Résolution (1 décimale)	0.1 °C
Rapport de distance au point de mesure (D:S)	8 : 1
Coefficient d'émission	Préréglage à 0,95
Actualisation de la température	0,5 seconde
Altitude de fonctionnement	≤ 2000m
Degrés de pollution	2

REMARQUE: Entre 280 MHz et 423 MHz à 3 V/m, l'instrument peut ne pas atteindre la précision déclarée.

Sicherheit, Leistung und Zuverlässigkeit hatten oberste Priorität bei der Entwicklung Ihres Infrarot-Thermometers.

BESTIMMUNGSGEMÄSSE VERWENDUNG

Das Infrarot-Thermometer ist ausschließlich zur Nutzung durch Erwachsene konzipiert, die die Anleitung und die Sicherheitshinweise in diesem Handbuch gelesen und verstanden haben und als für ihre Handlungen verantwortlich betrachtet werden können.

Das Gerät ist für die folgenden Anwendungen vorgesehen:

- Erkennung von heißen/kalten Stellen an Tür- und Fensterdichtungen, um zugige Bereiche oder das Austreten von warmer bzw. kalter Luft festzustellen
- Prüfung der Temperatur von Lüftungen
- Prüfung der Außen-/Innenflächen von Haushaltsgegenständen und -geräten
- Automobilanwendungen

Das Gerät ist ausschließlich zur Nutzung in Innenräumen geeignet.

Benutzen Sie das Produkt nicht für andere Aufgaben, als die genannten bestimmungsgemäßen Verwendungen. Der Einsatz des Werkzeugs für Arbeiten, für die es nicht vorgesehen ist, kann zu gefährlichen Situationen führen.

SICHERHEITSHINWEISE ZUM INFRAROT-THERMOMETER

- Laserstrahlung. Blicken Sie nicht

in den Laserstrahl. Klasse 2 Laserprodukt.

- Es besteht die Gefahr schwerer Augenverletzungen, wenn der Laserstrahl auf Personen oder Tiere gerichtet wird. Vermeiden Sie direkten Augenkontakt.
- Richten Sie den Laserstrahl nicht auf andere Menschen.
- Betreiben Sie das Gerät nicht in der Nähe von Kindern und erlauben Sie es Kindern nicht, das Gerät zu bedienen.
- Vermeiden Sie es, das Gerät auf spiegelnden Oberflächen zu nutzen. Der Laserstrahl kann auf den Bediener oder andere Menschen zurückgeworfen werden.
- Bewahren Sie das Gerät in einem Innenraum auf und vermeiden Sie starke Schläge, kontinuierliche Schwingungen und extreme Temperaturen.
- Setzen Sie das Gerät keinem Staub, Flüssigkeiten und hoher Luftfeuchtigkeit aus. Dies könnte interne Komponenten beschädigen oder die Genauigkeit beeinträchtigen.
- Entfernen oder verunstalten Sie keines der auf dem Gerät vorhandenen Warnschilder.
- Zerlegen Sie das Produkt nicht.
- Setzen Sie den Laser keinen Stößen aus und lassen Sie ihn nicht fallen. Die Genauigkeit des Geräts sollte vor der Verwendung überprüft werden, wenn es fallen gelassen wurde oder anderen mechanischen Belastungen ausgesetzt war.
- Betreiben Sie das Gerät nicht in explosiven Bereichen oder extremen Umgebungen.

EN
FR
DE
ES
IT
NL
PT
DA
SV
FI
NO
RU
PL
CS
HU
RO
LV
LT
ET
HR
SL
SK
BG
UK
TR
EL

- Wenn das Gerät auf eine vom Hersteller nicht vorgesehene Art und Weise verwendet wird, kann die Schutzwirkung des Geräts beeinträchtigt werden.

MACHEN SIE SICH MIT IHREM PRODUKT VERTRAUT

Siehe Seite 80.

1. Laserstrahl
2. Messstrahl
3. Ein-/Ausshalter
4. Batteriefachabdeckung
5. LCD-Display
6. 9-Volt-Batterie
7. Haltebetriebsart
8. Aktuelle Temperatur
9. Batteriestandsanzeige
10. Laser-Indikator
11. °C/°F-Anzeige
12. Höchsttemperatur

WARTUNG UND PFLEGE

- Vermeiden Sie beim Reinigen der Plastikteile den Einsatz von Lösungsmitteln. Die meisten Kunststoffe können durch im Handel erhältliche Lösungsmittel beschädigt werden. Verwenden Sie einen sauberen Lappen für die Reinigung von Verschmutzungen, Karbonstaub usw.
- Alle Reparaturen sollten zur besseren Sicherheit und Zuverlässigkeit von einem autorisierten Kundendienst durchgeführt werden.

SYMBOLE AUF DEM PRODUKT



CE Konformität



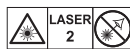
EurAsian
Konformitätszeichen



Ukrainisches
Prüfzeichen



Bitte lesen Sie
die Anweisungen
sorgfältig, bevor
Sie das Gerät
einschalten.



Laserstrahl der
Klasse 2. Nicht in den
Strahl blicken.



Elektrische Geräte
sollten nicht mit
dem übrigen Müll
entsorgt werden.
Bitte entsorgen
Sie diese an den
entsprechenden
Entsorgungsstellen.
Wenden Sie sich an
die örtliche Behörde
oder Ihren Händler,
um Auskunft über
die Entsorgung zu
erhalten.

SYMBOLE IN DER BEDIENUNGSANLEITUNG



Hinweis



Nicht in den Strahl
blicken.

PRODUKT-SPEZIFIKATIONEN

Infrarot-Thermometer

Modell	RBIRT08
Energieversorgung	Alkalische oder Lithiumbatterie
Temperaturbereich	-50°C ~ 550°C (-58°F ~ 999.9°F)
Laserklasse / Ausgangsleistung Laser	2, <1mW
Laser-Wellenlänge	650 nm
Laserpunkt	8
Abweichung des Strahls	1.5 mrad
Batterielaufzeit	20 hrs
Produktgröße	8.8 cm(L) x 4.3 cm(W) x 14.5 cm(H)
Betriebsspannung	9V
Betriebstemperatur	0°C ~ 50°C
Lagertemperatur	-10°C ~ 60°C
Relative Luftfeuchtigkeit (keine Kondensation)	20% ~ 80%RH
Präzision	± 6°C (≤ 0 °C) ± 2 °C oder 3 % des Messwerts, je nachdem, welcher Wert höher ist (> 0°C)
Auflösung (1 Dezimalstelle)	0.1 °C
Distance to spot ratio (D:S)	Abstand-zu-Punktgröße-Verhältnis (D:S) 1
Emissionskoeffizient	Voreinstellung auf 0,95
Temperaturaktualisierung	0,5 Sek.
Betriebshöhe	≤ 2000m
Verschmutzungsgrad	2

HINWEIS: Bei 3 V/m ist es zwischen 280 und 423 MHz möglich, dass das Instrument nicht die angegebene Präzision erreicht.

EN
FR
DE
ES
IT
NL
PT
DA
SV
FI
NO
RU
PL
CS
HU
RO
LV
LT
ET
HR
SL
SK
BG
UK
TR
EL

La seguridad, el rendimiento y la fiabilidad han sido las máximas prioridades a la hora de diseñar este termómetro de infrarrojos.

USO PREVISTO

El termómetro de infrarrojos está concebido para que lo usen únicamente adultos que hayan leído y comprendido las instrucciones y advertencias de este manual, y que puedan considerarse responsables de sus acciones.

Este producto está diseñado para ser utilizado en las siguientes aplicaciones:

- Detectar puntos calientes/fríos en los sellados de puertas y ventanas para ayudar a identificar zonas de entrada o de fuga de aire caliente o frío
- Comprobar la temperatura de las salidas de aire
- Comprobar las superficies exteriores/interiores de objetos y aparatos domésticos
- Aplicaciones de automoción

Este producto está diseñado exclusivamente para su uso en espacios interiores.

Utilice el producto exclusivamente para el uso para el que fue diseñado. Utilizar la herramienta eléctrica para realizar trabajos diferentes a los que esta herramienta está destinada podría dar como resultado una situación peligrosa.

ADVERTENCIAS DE SEGURIDAD DEL TERMÓMETRO DE INFRARROJOS

- Radiación láser. No mire directamente al rayo. Producto láser de clase 2

- Riesgo de lesión ocular grave si el haz de láser se dirige a personas o animales. Evite el contacto directo con los ojos.
- No dirija el haz de luz láser hacia otras personas.
- No utilice el producto si hay niños cerca ni deje que los niños utilicen el láser.
- Evite el uso del producto sobre superficies reflectantes. El haz de luz láser puede reflejarse en el usuario o en otras personas.
- Almacene el producto en un espacio interior y evite golpes importantes, vibraciones continuas o temperaturas extremas.
- Proteja siempre la herramienta del polvo, líquidos o humedad elevada. Estos componentes pueden dañar los componentes o causar imprecisión.
- No retire ni borre las etiquetas de advertencia del producto.
- No desmonte el producto.
- Evite que el dispositivo láser sufra impactos fuertes o caídas. Debe comprobar la precisión de la herramienta antes de utilizarla si se ha sometido a caídas o a otras tensiones mecánicas.
- No utilice el producto en áreas con riesgo de explosión ni en entornos extremos.
- Si el producto se utiliza de un modo no especificado por el fabricante, podría verse reducida la protección ofrecida por el producto.

CONOZCA EL PRODUCTO

Consulte la página 80.

1. Haz de luz láser
2. Haz de luz de medición
3. Gatillo
4. Tapa de la batería
5. Pantalla LCD
6. Pila de 9 voltios
7. Modo de espera
8. Temperatura actual
9. Indicador de carga de la pila
10. Indicador láser
11. Indicador °C / °F
12. Temperatura máxima

MANTENIMIENTO

- Evite el uso de disolventes para limpiar las piezas de plástico. La mayor parte de los plásticos pueden resultar dañados con los disolventes que se venden en el mercado. Utilice un paño limpio para quitar las impurezas, el polvo, etc.
- Para una mayor seguridad y fiabilidad, todas las reparaciones deben ser realizadas por un centro de servicio autorizado.

SÍMBOLOS EN EL PRODUCTO



Conformidad CE



Certificado EAC de conformidad



Marca de conformidad ucraniana



Por favor lea las instrucciones detenidamente antes de arrancar la máquina.



Haz de láser de clase 2. No mire directamente al láser.



Los productos eléctricos de desperdicio no deben desecharse con desperdicios caseros. Por favor recíclelos donde existan dichas instalaciones. Compruebe con su autoridad local o minorista para reciclar.

SÍMBOLOS EN ESTE MANUAL



Nota



No mire directamente al láser.

EN
FR
DE
ES
IT
NL
PT
DA
SV
FI
NO
RU
PL
CS
HU
RO
LV
LT
ET
HR
SL
SK
BG
UK
TR
EL

ESPECIFICACIONES DEL PRODUCTO

Termómetro de infrarrojos

Modelo	RBIRT08
Tipo de alimentación	Pila alcalina o de litio
Intervalo de temperatura	-50°C ~ 550°C (-58°F ~ 999.9°F)
Clase de dispositivo láser / Salida de potencia láser	2, <1mW
Longitud de onda láser	650 nm
Punto láser	8
Divergencia del haz de luz láser	1.5 mrad
Tiempo de funcionamiento de la pila	20 hrs
Tamaño del producto	8.8 cm(L) x 4.3 cm(W) x 14.5 cm(H)
Tensión de alimentación	9V
Intervalo de temperaturas de funcionamiento	0°C ~ 50°C
Intervalo de temperaturas de almacenamiento	-10°C ~ 60°C
Humedad relativa (sin condensación)	20% ~ 80%RH
Punto de precisión	± 6°C (≤ 0 °C) ± 2°C o 3 % de la lectura, el valor que sea superior (> 0°C)
Resolución (1 decimal)	0.1 °C
Relación de distancia-punto de medición (D:S)	8 : 1
Coefficiente de emisión	Valor preestablecido: 0,95
Actualización de la temperatura	0,5 segundos
Altitud de funcionamiento	≤ 2000m
Nivel de contaminación	2

OBSERVACIÓN: Con frecuencias de entre 280 MHz y 423 MHz a 3 V/m, es posible que el instrumento no ofrezca la precisión indicada.

Durante la progettazione di questo termometro a infrarossi è stata assegnata la massima priorità a sicurezza, prestazioni e affidabilità.

UTILIZZO

Il termometro a infrarossi è pensato per essere utilizzato esclusivamente dagli adulti che abbiano letto e compreso le istruzioni e le avvertenze in questo manuale, e possono essere considerati responsabili delle loro azioni.

Il prodotto è pensato per le seguenti applicazioni:

- Il rilevamento di aree calde/fredde nelle guarnizioni di porte e finestre per individuare le aree con spifferi o le perdite di aria fredda e calda
- Verifica della temperatura delle aperture d'aria
- Verifica delle superfici esterne/interne di oggetti e apparecchiature domestiche
- Applicazioni automobilistiche

Il prodotto è destinato esclusivamente all'uso interno.

Non utilizzare il prodotto in modi diversi da quelli indicati. Utilizzare l'elettrotensile per operazioni diverse da quelle indicate potrà causare situazioni pericolose.

AVVERTENZE DI SICUREZZA DEL TERMOMETRO A INFRAROSSI

- Radiazioni laser. Non fissare il raggio. Prodotto al laser di Classe 2
- Rischio di lesioni agli occhi se il fascio laser viene diretto su persone o animali. Evitare l'esposizione

diretta agli occhi.

- Non indirizzare il fascio laser verso altre persone.
- Non azionare il prodotto se ci sono bambini intorno o consentire loro di usare il laser.
- Evitare di usare il prodotto su superfici riflettenti. Il fascio laser si può riflettere sull'operatore o su altre persone.
- Conservare il prodotto all'interno ed evitare grossi urti, vibrazioni continue o temperature estreme.
- Tenere sempre lo strumento lontano da polvere, liquidi e umidità eccessiva. Questi potrebbero danneggiare i componenti interni o influenzarne la precisione.
- Non rimuovere o rovinare le etichette di avvertenza sul prodotto.
- Non smontare il prodotto.
- Evitare grossi impatti o la caduta del laser. La precisione dello strumento deve essere verificata prima dell'uso nel caso fosse caduto o soggetto ad altri stress meccanici.
- Non azionare il prodotto in aree esplosive o in ambienti estremi.
- Se il prodotto è utilizzato diversamente da quanto indicato dal produttore, la protezione fornita dal prodotto potrebbe essere compromessa.

FAMILIARIZZARE CON IL PRODOTTO

Vedere a pagina 80.

1. Fascio laser
2. Fascio di misurazione

EN
FR
DE
ES
IT
NL
PT
DA
SV
FI
NO
RU
PL
CS
HU
RO
LV
LT
ET
HR
SL
SK
BG
UK
TR
EL

3. Grilletto
4. Coperchio vano batterie
5. Schermo LCD
6. Batteria 9 volt
7. Modalità hold
8. Temperatura corrente
9. Indicatore batteria
10. Spia laser
11. Indicatore °C / °F
12. Temperatura massima

MANUTENZIONE

- Evitare di utilizzare solventi quando si puliscono le parti in plastica. La maggior parte dei materiali plastici rischia di essere danneggiata dall'uso dei solventi disponibili in commercio. Utilizzare un panno pulito per rimuovere lo sporco, la polvere, ecc.
- Per maggiore sicurezza e affidabilità, tutte le riparazioni dovranno essere svolte da un centro servizi autorizzato.

SIMBOLI SUL PRODOTTO



Conformità CE



Marchio di conformità EurAsian



Marchio di conformità ucraino



Leggere attentamente le istruzioni prima di avviare l'utensile.



Fascio laser classe 2. Non fissare direttamente il raggio laser.



I prodotti elettrici non devono essere smaltiti con i rifiuti domestici. Vi sono strutture per smaltire tali prodotti. Informarsi presso il proprio Comune o rivenditore di sicurezza per smaltire adeguatamente tali rifiuti.

SIMBOLI NEL MANUALE



Note



Non fissare direttamente il raggio laser.

SPECIFICHE PRODOTTO

Termometro a infrarossi

Modello	RBIRT08
Tipo di alimentazione	Batteria alcalina o al litio
Intervallo di temperatura	-50°C ~ 550°C (-58°F ~ 999.9°F)
Classe laser / Corrente in uscita laser	2, <1mW
Lunghezza d'onda del laser	650 nm
Punto laser	8
Divergenza del fascio	1.5 mrad
Tempo di funzionamento batteria	20 hrs
Dimensioni prodotto	8.8 cm(L) x 4.3 cm(W) x 14.5 cm(H)
Tensione di alimentazione	9V
Intervallo di temperatura di esercizio	0°C ~ 50°C
Intervallo di temperatura di conservazione	-10°C ~ 60°C
Umidità relativa (senza condensa)	20% ~ 80%RH
Punto di precisione	± 6°C (≤ 0 °C) ± 2°C o 3% di lettura, che è superiore a (> 0°C)
Risoluzione (1 decimale)	0.1 °C
Rapporto distanza-spot (D:S)	8 : 1
Coefficiente di emissioni	Preimpostato a 0,95
Aggiornamento temperatura	0,5 sec.
Altitudine di funzionamento	≤ 2000m
Grado di inquinamento	2

NOTA: Tra 280 MHz e 423 MHz a 3 V/m, lo strumento potrebbe non soddisfare la precisione dichiarata.

EN
FR
DE
ES
IT
NL
PT
DA
SV
FI
NO
RU
PL
CS
HU
RO
LV
LT
ET
HR
SL
SK
BG
UK
TR
EL

Bij het ontwerp van uw infraroodthermometer hebben veiligheid, prestaties en betrouwbaarheid de hoogste prioriteit verkregen.

BEOOGD GEBRUIK

De infraroodthermometer is uitsluitend bedoeld voor gebruik door volwassenen die de instructies en waarschuwingen in deze handleiding hebben gelezen en begrepen en die als verantwoordelijk voor hun daden kunnen worden beschouwd.

Het apparaat dient voor de volgende toepassingen:

- Het detecteren van warme/koude plekken in deur- en raamafdichtingen om te helpen bij het lokaliseren van tochtgebieden of lekkage van warme of koude lucht
- Controle van de temperatuur van luchtroosters
- Controle van buiten-/interieuroppervlakken van huishoudelijke artikelen en toepassingen
- Automobieltoepassingen

Het apparaat is alleen bedoeld voor gebruik binnenshuis.

Gebruik het product niet voor andere doeleinden dan waarvoor het is bestemd. Het gebruik van het werktuig voor niet-voorgeschreven gebruik kan leiden tot gevaarlijke situaties.

VEILIGHEIDSWAARSCHUWINGEN BIJ INFRAROODTHERMOMETERS

- Laserstraling. Kijk niet in de laserstraal. Klasse 2 laserproduct
- Er bestaat kans op ernstig oogletsel

als de laserstraal wordt gericht op mensen of dieren. Vermijd directe blootstelling aan de ogen.

- Richt de laserstraal niet op andere mensen.
- Bedien het apparaat niet in de buurt van kinderen en laat de laser niet door kinderen bedienen.
- Vermijd het gebruik van het apparaat op reflecterende oppervlakken. De laserstraal kan worden gereflecteerd naar de gebruiker of andere personen.
- Bewaar het apparaat binnenshuis en vermijd flinke stoten, voortdurende trillingen of extreme temperaturen.
- Houd het instrument altijd uit de buurt van stof, vloeistoffen en hoge luchtvochtigheid. Deze omstandigheden kunnen de inwendige onderdelen beschadigen of de nauwkeurigheid beïnvloeden.
- Geen waarschuwingsetiketten verwijderen of beschadigen.
- Product niet demonteren.
- Vermijd zware stoten of het laten vallen van de laser. Als het instrument is gevallen of is blootgesteld aan andere mechanische spanningen moet vóór gebruik de nauwkeurigheid van het instrument worden gecontroleerd.
- Gebruik het product niet in explosiegevaarlijke gebieden of in extreme omgevingen.
- Als het product wordt gebruikt op een manier die niet door de fabrikant is gespecificeerd, kan de bescherming die door het product wordt geboden worden aangetast.

KEN UW PRODUCT

Zie pagina 80.

1. Laserstraal
2. Meetstraal
3. Hendel
4. Accudeksel
5. LCD-scherm
6. 9 volt batterij
7. Houdstand
8. Actuele temperatuur
9. Batterij-indicator
10. Laserindicator
11. °C- / °F-indicator
12. Maximale temperatuur

ONDERHOUD

- Voorkom het gebruik van oplosmiddelen wanneer u kunststof onderdelen reinigt. De meeste kunststoffen kunnen worden beschadigd door de in de handel zijnde oplosmiddelen. Gebruik een schone doek om vuil of stof te verwijderen.
- Alle reparaties moeten worden uitgevoerd door een Erkend Servicecentrum teneinde de veilige en betrouwbare werking van de machine te garanderen.

SYMBOLEN OP HET PRODUCT



EG conformiteit



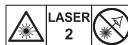
EurAsian-symbol van overeenstemming



Oekraïens conformiteitssymbool



Lees de instructies zorgvuldig voordat u de machine in gebruik neemt.



Laserstraal van klasse 2. Staar niet rechtstreeks in de laserstraal.



Elektrisch afval mag niet samen met ander huishoudafval worden weggegooid. Gelieve te recyclen indien de mogelijkheid bestaat. Neem contact op met uw gemeente of handelaar om advies te krijgen over recyclage.

SYMBOLEN IN DE GEBRUIKSAANWIJZING



Opmerking



Staar niet rechtstreeks in de laserstraal.

EN

FR

DE

ES

IT

NL

PT

DA

SV

FI

NO

RU

PL

CS

HU

RO

LV

LT

ET

HR

SL

SK

BG

UK

TR

EL

PRODUCTSPECIFICATIES

Infraroodthermometer

Model	RBIRT08
Stroomtype	Alkaline- of lithiumbatterij
Temperatuurbereik	-50°C ~ 550°C (-58°F ~ 999.9°F)
Laserklasse / Laser vermogensafgifte	2, <1mW
Golflengte van de laser	650 nm
Laserpunt	8
Stralingsafwijking	1.5 mrad
Levensduur van de batterij	20 hrs
Productgrootte	8.8 cm(L) x 4.3 cm(W) x 14.5 cm(H)
Voedingsspanning	9V
Bedrijfstemperatuurbereik	0°C ~ 50°C
Opslagtemperatuurbereik	-10°C ~ 60°C
Relatieve vochtigheid (geen condensatie)	20% ~ 80%RH
Nauwkeurigheidspunt	± 6°C (≤ 0 °C) ± 2°C of 3% van de meting, al naar gelang welke groter uitvalt(> 0°C)
Resolutie (1 decimaal)	0.1 °C
Verhouding afstand tot plaats (D:S)	8 : 1
Emissiecoëfficiënt	Vooraf ingesteld op 0.95
Actualisering temperatuur	0.5 sec.
Operationele hoogte	≤ 2000m
Verontreinigingsgraad	2

OPMERKING: Tussen 280 MHz en 423 MHz bij 3 V/m kan het instrument eventueel niet voldoen aan de opgegeven nauwkeurigheid.

No design do seu termómetro por infravermelhos, demos prioridade à segurança, ao desempenho e à fiabilidade.

UTILIZAÇÃO PREVISTA

O termómetro por infravermelhos destina-se a ser utilizado apenas por adultos que tenham lido e compreendido as instruções e os avisos neste Manual e que possam ser considerados responsáveis pelas suas ações.

O produto destina-se às seguintes aplicações:

- Detetar pontos quentes/frios em vedantes de portas e janelas para ajudar a identificar áreas de correntes de ar ou fugas de ar quente ou frio
- Verificar a temperatura de ventilações de ar
- Verificar as superfícies exteriores/interiores de objetos e aparelhos domésticos
- Aplicações no setor automóvel

O produto destina-se apenas a uma utilização no interior.

Utilize o produto exclusivamente para o uso para o qual foi concebido. O uso da ferramenta eléctrica para as operações diferentes daquelas a que se destina podem causar uma situação perigosa.

AVISOS DE SEGURANÇA DO TERMÓMETRO POR INFRAVERMELHOS

- Radiação do laser. Não olhe directamente para o feixe. Produto laser de Classe 2
- Risco de ferimentos graves nos

olhos se o raio laser for apontado a pessoas ou animais. Evite a exposição directa dos olhos.

- Não direccionar o feixe e laser para outras pessoas.
- Não utilizar o produto perto de crianças nem permitir que as crianças utilizem o laser.
- Evitar utilizar o produto em superfícies refletoras. O feixe de laser pode refletir para o operador ou outras pessoas.
- Guardar o produto em espaços interiores e evitar embates substanciais, vibração contínua ou temperaturas extremas.
- Mantenha a ferramenta sempre afastada de poeiras, líquidos e ar húmido. Estas condições podem danificar os componentes internos ou afectar a exactidão.
- Não retire nem rasure as etiquetas de aviso no produto.
- Não desmonte o produto.
- Evite submeter o produto de laser a impactos pesados ou quedas. Se a ferramenta tiver sido deixada cair ou se tiver estado sujeita a outros esforços mecânicos, então a exactidão da ferramenta deverá ser verificada antes da utilização.
- Não utilizar o produto em áreas explosivas ou em ambientes extremos.
- Se o produto for utilizado de uma forma não especificada pelo fabricante, a proteção fornecida pelo produto pode ser afetada.

CONHEÇA O SEU PRODUTO

Consulte a página 80.

1. Feixe de laser

EN
FR
DE
ES
IT
NL
PT
DA
SV
FI
NO
RU
PL
CS
HU
RO
LV
LT
ET
HR
SL
SK
BG
UK
TR
EL

2. Feixe de medição
3. Gatilho
4. Tapa da bateria
5. Visor de cristais líquidos LCD
6. Pilha de 9 volts
7. Modo de suspensão
8. Temperatura atual
9. Indicador da pilha
10. Indicador do laser
11. Indicador °C/°F
12. Temperatura máxima

MANUTENÇÃO

- Evite usar solventes ao limpar as peças de plástico. A maioria dos plásticos pode ser danificada pelos solventes vendidos no comércio. Utilize um pano limpo para remover as sujidades, o pó, etc.
- Para uma maior segurança e fiabilidade, todas as reparações devem ser realizadas por um centro de assistência autorizado.

SÍMBOLOS NO PRODUTO



Conformidade CE



Marca de conformidade EurAsian



Marca de conformidade ucraniana



Agradecemos que leia atentamente as instruções antes de iniciar a máquina.



Raio laser da Classe 2. Não olhe directamente para o feixe laser.



Os aparelhos eléctricos antigos não devem ser eliminados juntamente com o lixo doméstico. Recicle onde existem instalações para o efeito. Verifique com as suas Autoridades Locais ou revendedor para obter informações sobre reciclagem.

SÍMBOLOS NESTE MANUAL



Nota



Não olhe directamente para o feixe laser.

ESPECIFICAÇÕES DO PRODUTO

Termómetro por infravermelhos

Modelo	RBIRT08
Tipo de alimentação eléctrica	Pilha alcalina ou de lítio
Intervalo de temperatura	-50°C ~ 550°C (-58°F ~ 999.9°F)
Classe do laser / Saída de potência laser	2, <1mW
Comprimento de onda do Laser	650 nm
Ponto do laser	8
Divergência da viga	1.5 mrad
Tempo de funcionamento a pilhas	20 hrs
Tamanho do produto	8.8 cm(L) x 4.3 cm(W) x 14.5 cm(H)
Tensão de alimentação	9V
Intervalo da temperatura de funcionamento	0°C ~ 50°C
Intervalo da temperatura de armazenamento	-10°C ~ 60°C
Humidade relativa (sem condensação)	20% ~ 80%RH
Ponto de precisão	± 6°C (≤ 0 °C) ± 2°C ou 3% da leitura, o que for superior (> 0°C)
Resolução (1 decimal)	0.1 °C
Distância ao rácio do ponto (D:S)	8 : 1
Coefficiente de emissão	Predefinido para 0,95
Atualização de temperatura	0,5 seg.
Altitude de funcionamento	≤ 2000m
Nível de poluição	2

NOTA: Entre 280 MHz e 423 MHz a 3 V/m, o instrumento pode não cumprir a precisão indicada.

EN
FR
DE
ES
IT
NL
PT
DA
SV
FI
NO
RU
PL
CS
HU
RO
LV
LT
ET
HR
SL
SK
BG
UK
TR
EL

Sikkerhed, ydelse og driftssikkerhed har fået topprioritet i designet af dit infrarøde termometer.

TILTÆNK ANVENDELSESFORMAL

Det infrarøde termometer er kun beregnet til at blive anvendt af voksne personer, der har læst og forstået instruktionerne og advarslerne i denne brugsvejledning, og som kan betragtes som værende ansvarlige for deres handlinger.

Produktet er beregnet til følgende anvendelser:

- Registrering af varme/kolde områder ved dør- og vinduestætninger, for at hjælpe med at angive områder med træk eller lækage af varm eller kold luft
- Kontrol af luftventilers temperatur
- Kontrol af udvendige/indvendige overflader på husholdningsartikler og -apparater
- Automatiske applikationer

Produktet er kun beregnet til indendørs brug.

Produktet må kun bruges til de formål, der er angivet under formålsbestemt/korrekt brug. Brug af elværktøjet i strid med det tiltænkte anvendelsesformål kan medføre farlige situationer.

ADVARSLER FOR INFRARØDT TERMOMETER

- Laserstråling. Se aldrig direkte ind i strålen. Klasse 2-laserprodukt
- Risiko for alvorlig øjenskade, hvis laserstrålen rettes direkte mod

mennesker eller dyr. Undgå direkte eksponering for øjet.

- Ret ikke laserstrålen mod andre mennesker.
- Brug ikke produktet omkring børn, og lad ikke børn betjene laseren.
- Undgå at bruge produktet på reflekterende overflader. Laserstrålen kan reflekteres mod operatøren eller andre personer.
- Opbevar produktet indendørs og undgå betydelige stød, kontinuerlige vibrationer eller ekstreme temperaturer.
- Opbevar altid værktøjet på afstand af støv, væsker og høj fugtighed. Disse kan skade interne komponenter eller påvirke nøjagtigheden.
- Undlad at fjerne eller ødelægge advarselmærkater på produktet.
- Forsøg ikke at demontere produktet.
- Undgå voldsom påvirkning af laseren, og undgå at tabe den. Værktøjets nøjagtighed bør kontrolleres før brug, hvis det har været tabt eller udsat for andre mekaniske belastninger.
- Brug ikke produktet i områder med eksplosive materialer eller i ekstreme omgivelser.
- Hvis produktet bruges på en måde, der ikke er specificeret af producenten, kan det forringe beskyttelsen, der ydes af produktet.

KEND PRODUKTET

Se side 80.

1. Laserstråle
2. Målingsstråle

3. Udløser
4. Batteridæksel
5. LCD-skærm
6. 9 volt batteri
7. Stoptilstand
8. Aktuel temperatur
9. Batteriindikator
10. Laserindikator
11. ° C/° F indikator
12. Maks. temperatur

VEDLIGEHOLDELSE

- Undgå brug af opløsningsmidler til rengøring af plastdele. De fleste plasttyper bliver ødelagt, hvis de renses med almindelige gængse opløsningsmidler. Fjern snavs, støv m.v. med en ren klud.
- For bedre sikkerhed og pålidelighed skal alt reparationsarbejde udføres på et autoriseret servicecenter.

SYMBOLER PÅ PRODUKTET



CE-overensstemmelse



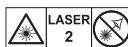
EurAsian
overensstemmelsesmærke



Ukrainsk
overensstemmelsesmærke



Læs venligst
vejledningen grundigt
igennem før maskinen
tages i brug.



Laserstråle i klasse 2.
Undlad at se direkte
ind i laserstrålen.



Elektriske
affaldsprodukter
bør ikke afskaffes
sammen med
husholdningsaffald.
Genbrug venligst hvor
faciliteterne tillader
dette. Tjek med din
lokale kommune
eller forhandler for
genbrugsråd.

SYMBOLER I BRUGSANVISNINGEN



Bemærk



Undlad at se direkte
ind i laserstrålen.

EN
FR
DE
ES
IT
NL
PT
DA
SV
FI
NO
RU
PL
CS
HU
RO
LV
LT
ET
HR
SL
SK
BG
UK
TR
EL

PRODUKTSPECIFIKATIONER

Infrarødt termometer

Model	RBIRT08
Strømtype	Alkalisk eller lithiumbatteri
Temperaturområde	-50°C ~ 550°C (-58°F ~ 999.9°F)
Laserklasse / Lasereffekt	2, <1mW
Laserlysets bølgelængde	650 nm
Laserplet	8
Stråledivergens	1.5 mrad
Batteriets driftstid	20 hrs
Produktstørrelse	8.8 cm(L) x 4.3 cm(W) x 14.5 cm(H)
Forsyningsspænding	9V
Betjeningstemperaturområde	0°C ~ 50°C
Temperaturområde ved opbevaring	-10°C ~ 60°C
Relativ luftfugtighed (ingen kondens)	20% ~ 80%RH
Nøjagtighedspunkt	± 6°C (≤ 0 °C) ± 2°C eller 3 % af målingen, alt efter hvilken er større (> 0°C)
Opløsning (1 decimal)	0.1 °C
Spredningsvinkel	8 : 1
Emissionskoefficient	Forudindstillet til 0,95
Temperaturopdatering	0,5 sek.
Betjeningshøjde	≤ 2000m
Forureningsgrad	2

BEMÆRK: Mellem 280 MHz og 423 MHz ved 3 V/m udviser instrumentet muligvis ikke den angivne nøjagtighed.

Säkerhet, prestanda och pålitlighet har fått högsta prioritet vid utformningen av din infraröda termometer.

ANVÄNDNINGSSOMRÅDE

Den infraröda termometern är endast avsedd för vuxna användare som har läst och förstått instruktionerna och varningarna i denna manual, och som kan anses vara ansvariga för sina handlingar.

Produkten är avsedd för följande tillämpningar:

- Upptäcka varma/kalla punkter i dörr- och fönstertätningar för att fastställa ytor med luftdrag eller läckage av varm eller kall luft
- Kontrollera temperaturen på luftventiler
- Kontrollera inre/ytte ytor på hushållsartiklar och apparater
- Fordonstillämpningar

Produkten är endast avsedd för inomhusbruk.

Använd inte produkten på något annat sätt än vad som är avsett. Användning av el-verktyget för andra områden än de avsedda kan resultera i en riskfylld situation.

SÄKERHETSVARNINGAR FÖR INFRARÖD TERMOMETER

- Laserstrålning. Titta inte direkt mot strålen. Laserprodukt av Klass 2
- Risk för allvarlig ögonskada om laserstrålen riktas mot personer eller djur. Undvik direkt ögonexponering.
- Rikta inte laserstrålen mot andra människor.
- Använd inte produkten när barn finns i närheten och tillåt inte barn

att använda lasern.

- Använd inte produkten på reflekterande ytor. Laserstrålen kan reflekteras på användaren eller andra människor.
- Förvara produkten inomhus och undvik betydande stötar, ihållande vibration eller extrema temperaturer.
- Håll alltid verktyget borta från damm, vätskor och hög luftfuktighet. Det kan skada inre komponenter och påverka noggrannheten.
- Ta inte bort eller förstör några varningsetiketter på produkten.
- Montera inte isär produkten.
- Undvik kraftiga sammanstötningar eller att tappa lasern. Verktygets noggrannhet bör kontrolleras före användning om det har tappats eller är föremål för andra mekaniska påfrestningar.
- Använd inte produkten i explosiva områden eller extrema miljöer.
- Om produkten används på ett sätt som inte anges av tillverkaren, kan skyddet som produkten tillhandahåller försämrats.

LÄR KÄNNA DIN PRODUKT

Se sidan 80.

1. Laserstråle
2. Mätstråle
3. Avtryckare
4. Batterilucka
5. LCD-skärm
6. 9 volts batteri
7. Hålläge
8. Nuvarande temperatur
9. Batteriindikator
10. Laserindikator
11. °C/°F-indikator

EN
FR
DE
ES
IT
NL
PT
DA
SV
FI
NO
RU
PL
CS
HU
RO
LV
LT
ET
HR
SL
SK
BG
UK
TR
EL

12. Maximal temperatur

UNDERHÅLL

- Undvik att använda lösningsmedel vid rengöring av plastdelar. Flertalet plaster kan skadas vid användning av vissa lösningsmedel som säljs i affärerna. Använd en ren tygtrasa för att torka bort smuts, damm, osv.
- För säkerhet och pålitlighet ska alla reparationer utföras av auktoriserat reparationscenter.

SYMBOLER PÅ PRODUKTEN



CE-
överensstämmelse



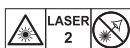
EurAsian
överensstämmelsesymbol



Ukrainskt märke för
överensstämmelse



Läs instruktionerna
ordentligt innan start
av maskinen.



Laserstråle av klass
2. Titta inte rakt in i
laserstrålen.



Gamla elektroniska
produkter ska
inte kastas med
hushållssoporna.
Återvinn där sådana
faciliteter finns.
Kontrollera med din
lokala myndighet
eller säljaren för att få
återvinningstips.

SYMBOLER I MANUALEN



Notera



Titta inte rakt in i
laserstrålen.

PRODUKTSPECIFIKATIONER

Infraröd termometer

Modell	RBIRT08
Strömtyd	Alkaliskt batteri eller litiumbatteri
Temperaturräckvidd	-50°C ~ 550°C (-58°F ~ 999.9°F)
Laserklass / Uteffekt för laserström	2, <1mW
Våglängd för laser	650 nm
Laserpunkt	8
Strålavvikelse	1.5 mrad
Batteriets drifttid	20 hrs
Produktstorlek	8.8 cm(L) x 4.3 cm(W) x 14.5 cm(H)
Matningsspänning	9V
Drifttemperaturens räckvidd	0°C ~ 50°C
Lagringstemperaturens räckvidd	-10°C ~ 60°C
Relativ luftfuktighet (ingen kondens)	20% ~ 80%RH
Noggrannhetspunkt	± 6°C (≤ 0 °C) ± 2°C/CC eller 3 % av läsningen, beroende på vilket som är större (> 0°C)
Upplösning (1 decimal)	0.1 °C
Avstånd till punktförhållande (D:S)	8 : 1
Emissionskoefficient	Förinställd till 0,95
Temperaturuppdatering	0,5 sek.
Drifthöjd	≤ 2000m
Föroreningsgrad	2

ANMÄRKNING: Mellan 280-423 MHz vid 3 V/m, instrumentet kanske inte uppfyller den angivna noggrannheten.

EN
FR
DE
ES
IT
NL
PT
DA
SV
FI
NO
RU
PL
CS
HU
RO
LV
LT
ET
HR
SL
SK
BG
UK
TR
EL

Turvallisuus, tehokkuus ja käyttövarmuus ovat infrapunalämpömittarimme tärkeimpiä ominaisuuksia.

KÄYTTÖTARKOITUS

Infrapunalämpömittari on tarkoitettu ainoastaan aikuisten käytettäväksi, käyttäjien tulee lukea ja ymmärtää tämän käyttöoppaan ohjeet ja varoitukset, ja heitä on voitava pitää vastuullisina tekemisistään.

Tuote on suunniteltu seuraaviin tarkoituksiin:

- Kuuma-/kylmäpisteiden löytämiseen ovi- ja ikkunatiivisteissä veto- tai lämpimän tai viileän ilman vuotokohtien paikantamiseksi
- Tuuletusaukkojen lämpötilan tarkistamiseen
- Taloustavaroiden ja -laitteiden ulko-/sisäpintojen tarkistamiseen
- Autokäyttö

Laitte on tarkoitettu vain sisäkäyttöön.

Älä käytä tätä tuotetta millään muulla tavalla kuin mihin se on tarkoitettu. Sähkötyökalun käyttö muuhun kuin sille tarkoitettuun työhön voi aiheuttaa vaarallisia tilanteita.

INFRAPUNALÄMPÖMITTARIN TURVAOHJEET

- Laser-säteilyä. Älä katso sädettä. 2. luokan laser-tuote
- Jos lasersäde kohdistetaan henkilöihin tai eläimiin, seurauksena saattaa olla vakava silmävaurio. Vältä suoraa silmien altistumista laservalolle.
- Älä osoita lasersäteellä muita ihmisiä päin.

- Älä käytä laitetta lasten lähellä tai anna lasten käyttää sitä.
- Vältä laitteen käyttöä heijastaville pinnoille. Lasersäde voi heijastua käyttäjää tai muita lähellä olevia päin.
- Säilytä laitetta sisätiloissa, ja suoja sitä iskuilta, jatkuvalla värinällä tai ääriämpötiloilta.
- Pidä työkalu aina pois pölystä, nesteistä ja korkeasta kosteudesta. Ne voivat vahingoittaa laitteen sisällä olevia osia tai vaikuttaa mittaustarkkuuteen.
- Varo poistamasta tai töhrimästä laitteessa olevia varoitusetikettejä.
- Älä pura tuotetta.
- Vältä laserin pudottamista ja kolhimista. Työkalun tarkkuus pitää tarkistaa ennen käyttöä, jos se on pudonnut tai altistunut muulle mekaaniselle rasitukselle.
- Älä käytä laitetta räjähdysaltilla alueilla tai ääriolosuhteissa.
- Jos tuotetta käytetään tavalla, jota valmistaja ei ole määritellyt, tuotteen tarjoama suojaus voi heikentyä.

TUNNE TUOTTEESI

Katso sivu 80.

1. Lasersäde
2. Mittaussäde
3. Liipaisin
4. Akkutilan kansi
5. LCD-näyttö
6. 9 voltin paristo
7. Pitotoiminto
8. Vallitseva lämpötila
9. Pariston merkivalo
10. Laser-ilmaisinvalo
11. °C/°F-merkivalo
12. Enimmäislämpötila

HUOLTO

- Älä puhdista muoviosia liuottimilla. Suurin osa muoveista ei siedä markkinoilla olevia määrättyjä liuotteita, jotka vahingoittavat niitä. Käytä puhdasta riepua lian, pölyn jne. puhdistukseen.
- Jotta laite toimisi turvallisesti ja luotettavasti, kaikki korjaukset tulee antaa valtuutetun huoltopisteen hoidettavaksi.



Käytöstä poistettavia sähkölaitteita ei pidä hävittää talousjätteiden mukana. Ne on mahdollisuuksien mukaan pantava kiertoon. Kierrätysohjeita antavat kunnan viranomaiset ja vähittäiskauppiat.

TUOTTEESSA OLEVAT SYMBOLIT



Todistus CE-sääntöjen noudattamisesta



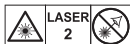
EurAsian-vaatimustenmukaisuusmerkki



Ukrainalainen säädöstenmukaisuusmerkintä



Lue ohjeet huolellisesti ennen laitteen käynnistämistä.



Luokan 2 lasersäde. Älä katso lasersädettä suoraan.

KÄSIKIRJAN SYMBOLIT



Huom



Älä katso lasersädettä suoraan.

EN
FR
DE
ES
IT
NL
PT
DA
SV
FI
NO
RU
PL
CS
HU
RO
LV
LT
ET
HR
SL
SK
BG
UK
TR
EL

TUOTTEEN TEKNISET TIEDOT

Infrapunalämpömittari

Malli	RBIRT08
Tehon tyyppi	Alkali- tai litiumparisto
Lämpötila-alue	-50°C ~ 550°C (-58°F ~ 999.9°F)
Laserluokka / Laseriteho	2, <1mW
Laserin aallonpituus	650 nm
Laserpiste	8
Säteen hajonta	1.5 mrad
Pariston käyttöaika	20 hrs
Tuotteen koko	8.8 cm(L) x 4.3 cm(W) x 14.5 cm(H)
Syöttöjännite	9V
Käytön lämpötila-alue	0°C ~ 50°C
Säilytyksen lämpötila-alue	-10°C ~ 60°C
Suhteellinen kosteus (kondensoitumaton)	20% ~ 80%RH
Tarkkuuspiste	± 6°C (≤ 0 °C) ± 2°C tai 3 % lukemasta, sen mukaan, kumpi on suurempi (> 0°C)
Resoluutio (1 desimaali)	0.1 °C
Etäisyys pisteeseen (D:S)	8 : 1
Päästökerroin	Säädä esiasetus lukemaan 0,95
Lämpötilan päivitys	0,5 s.
Käyttökorkeus	≤ 2000m
Saastumisaste	2

HUOMAUTUS: Instrumentti ei ehkä yllä ilmoitettuun tarkkuuteen välillä 280 MHz ja 423 MHz lukemalla 3 V/m.

Sikkerhet, ytelse og pålitelighet har hatt topp prioritet under konstruksjonen av dette infrarøde termometeret.

TILTENKT BRUK

Det infrarøde termometeret skal bare brukes av voksne som har lest og forstått instruksjonene og advarslene i denne håndboken, og som kan anses som ansvarlig for sine handlinger.

Produktet er beregnet til følgende bruksområder:

- Deteksjon av varme/kalde punkter i dør- og vindustetninger hjelper til med å finne trekkområder eller lekkasje av varm eller kald luft.
- Kontroll av temperaturen i luftåpninger
- Kontroll av utvendige/innvendige overflater for husholdningsgjenstander og -apparater
- Bilbruksområder

Produktet er kun beregnet til innendørs bruk.

Ikke bruk produktet på noe annen måte enn det som er beskrevet som tiltenkt bruk. Bruk av elektrisk verktøy på en måte det ikke var tiltenkt kan skape farlige situasjoner.

SIKKERHETSADVARSLER FOR INFRARØDT TERMOMETER

- Laserstråling. Ikke stirr inn i laserstrålen. Class 2 laserprodukt
- Det kan oppstå en alvorlig øyeskade hvis laserstrålen rettes direkte mot mennesker eller dyr. Unngå direkte øyekontakt.
- Ikke rett laserstrålen mot andre personer.
- Ikke bruk produktet rundt barn eller

la barn betjene laseren.

- Unngå bruk av produktet på reflekterende overflater. Laserstrålen kan reflekteres mot operatøren eller andre personer.
- Lagre produktet innendørs og unngå betydelige støt, kontinuerlig vibrasjon eller ekstreme temperaturer.
- Verktøyet skal alltid holdes unna støv, væsker, og høy fuktighet. Dette kan skade interne komponenter eller påvirke nøyaktigheten.
- Ikke flytt eller fjern varselkiltene på produktet.
- Ikke ta fra hverandre produktet.
- Unngå kraftig støt mot laseren eller at den faller ned. Verktøyets nøyaktighet bør sjekkes før bruk hvis det har falt i bakken eller blitt utsatt for mekaniske påkjenninger.
- Ikke betjen produktet i eksplosive områder eller i ekstreme miljøer.
- Hvis produktet brukes på en måte som ikke er spesifisert av produsenten, kan beskyttelsen som gis av produktet være redusert.

KJENN DITT PRODUKT

Se side 80.

1. Laserstråle
2. Målestråle
3. Avtrekker
4. Batterideksel
5. LCD-skjerm
6. 9 volt batteri
7. Ventemodus
8. Aktuell temperatur
9. Batteriindikator
10. Laserindikator
11. °C-/°F-indikator
12. Maksimal temperatur

EN
FR
DE
ES
IT
NL
PT
DA
SV
FI
NO
RU
PL
CS
HU
RO
LV
LT
ET
HR
SL
SK
BG
UK
TR
EL

VEDLIKEHOLD

- Unngå bruk av løsemidler når du rengjør plastdelene. De fleste plastmaterialene kan skades ved bruk av løsningsmidlene som fås i handelen. Bruk en ren klut til å tørke bort smuss, støv osv.
- For edre sikkerhet og pålitelighet skal alle reparasjoner utføres av et autorisert verksted.

SYMBOLER PÅ PRODUKTET



CE
samsvarserklæring



EurAsian
Konformitetstegn



Ukrainsk merke for
konformitet



Vennligst les
instruksjonene
nøye før du starter
maskinen.



Laserstråle klasse 2.
Ikke stirr direkte inn i
laserstrålen.



Avfall fra elektriske
produkter skal ikke
kastes sammen med
husholdningsavfall.
Vennligst
resirkulervedeksisterende
avfallsbehandlingssted.
Undersøk hos dine
lokale myndigheter eller
forhandler for råd om
resirkulering.

SYMBOLER I MANUALEN



Nb



Ikke stirr direkte inn i
laserstrålen.

PRODUKTSPEKIFIKASJONER

Infrarødt termometer

Modell	RBIRT08
Strømtype	Alkali-eller litiumbatteri
Temperaturområde	-50°C ~ 550°C (-58°F ~ 999.9°F)
Laserklasse / Lasereffekt	2, <1mW
Laserens bølgelengde	650 nm
Laserprikk	8
Strålebortvikning	1.5 mrad
Batteridriftstid	20 hrs
Produktstørrelse	8.8 cm(L) x 4.3 cm(W) x 14.5 cm(H)
Forsyningsspenning	9V
Driftstemperaturområde	0°C ~ 50°C
Temperaturområde for oppbevaring	-10°C ~ 60°C
Relativ luftfuktighet (ingen kondens)	20% ~ 80%RH
Nøyaktighetspunkt	± 6°C (≤ 0 °C) ± 2°C eller 3 % av avlesingen, avhengig av hva som er størst (> 0°C)
Oppløsning (1 desimal)	0.1 °C
Avstand til spotforhold (D:S)	8 : 1
Emisjonskoeffisient	Forhåndsstilt til 0,95
Temperaturoppdatering	0,5 sek.
Driftshøyde	≤ 2000m
Forurensningsgrad	2

MERK: Mellom 280 MHz og 423 MHz ved 3 V/m, instrumentet vil kanskje ikke oppfylle den angitte nøyaktigheten.

EN
FR
DE
ES
IT
NL
PT
DA
SV
FI
NO
RU
PL
CS
HU
RO
LV
LT
ET
HR
SL
SK
BG
UK
TR
EL

В основе конструкции вашего инфракрасного термометра лежат принципы безопасности, продуктивности и надежности.

НАЗНАЧЕНИЕ

К использованию инфракрасного термометра допускаются только совершеннолетние, способные нести ответственность за свои действия, после изучения инструкций и предостережений в настоящем руководстве.

Изделие предназначено для выполнения следующих задач:

- Обнаружение горячих/холодных участков в дверях и подоконниках для выявления причин сквозняков и утечек горячего и холодного воздуха
- Проверка температуры в воздуховодах
- Проверка наружных/внутренних поверхностей бытовых предметов и приборов
- Задачи в области автомобильного транспорта

Изделие предназначено для использования только внутри помещений.

Используйте устройство строго по назначению, указанному в настоящем руководстве. Использование данного электроинструмента не по назначению может создать опасную ситуацию.

ТЕХНИКА БЕЗОПАСНОСТИ ПРИ ИСПОЛЬЗОВАНИИ ИНФРАКРАСНОГО ТЕРМОМЕТРА

- Лазерное излучение. Не смотрите на луч лазера. Лазерное изделие

класса 2

- Риск получения серьезной травмы глаз при направлении лазера на людей или животных. Избегайте прямого контакта глаз с лазерным лучом.
- Запрещается направлять лазерный луч на людей.
- Запрещается пользоваться изделием в присутствии детей и допускать детей к работе с лазером.
- Избегайте использования изделия на отражающих поверхностях. Лазерный луч может быть отражен на оператора или других лиц.
- Храните изделие в помещении и не допускайте механического, вибрационного и высокотемпературного воздействия на него.
- Храните инструмент в месте, недоступном для воздействия пыли, жидкостей и повышенной влажности. Такие факторы могут привести к повреждению внутренних компонентов или воздействовать на точность прибора.
- Не удаляйте и не стирайте предупреждающие таблички, размещенные на изделии.
- Не разбирайте изделие.
- Не допускайте тяжелого механического воздействия на лазер, а также его падения. Если прибор падал или подвергался другим механическим воздействиям, необходимо перед использованием проверить его точность.
- Запрещается эксплуатировать

изделие во взрывоопасных зонах и в экстремальных условиях среды.

- Если изделие используется в порядке, не предусмотренном производителем, конструкционная защита изделия может быть нарушена.

ИЗУЧИТЕ ИЗДЕЛИЕ

Стр 80.

1. Лазерный луч
2. Измерительный луч
3. Курок
4. Крышка батарейного отсека
5. ЖКД
6. Элемент питания 9 вольт
7. Режим удержания
8. Текущая температура
9. Индикатор заряда
10. Индикатор лазера
11. Индикатор °C / °F
12. Максимальная температура

ТЕХНИЧЕСКОЕ ОБСЛУЖИВАНИЕ

- Избегайте использования растворителей во время чистки пластмассовых частей. Многие пластмассы чувствительны к воздействию различных бытовых растворителей и в результате их использования могут разрушиться. Для снятия грязи, пыли и пр. пользуйтесь чистой тряпкой.
- Для большей безопасности и надежности все ремонтные работы должны проводиться авторизованным сервисным центром.

УСЛОВНЫЕ ОБОЗНАЧЕНИЯ НА ПРОДУКТЕ



Соответствие требованиям СЕ



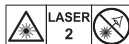
Знак Евразийского Соответствия



Украинский знак стандартизации



Перед использованием прибора внимательно ознакомьтесь с данной инструкцией.



Лазерный луч 2 класса точности. Не смотрите прямо на лазерный луч.



Отработанная электротехническая продукция должна уничтожаться вместе с бытовыми отходами. Утилизируйте, если имеется специальное техническое оборудование. По вопросам утилизации проконсультируйтесь с местным органом власти или предприятием розничной торговли.

EN
FR
DE
ES
IT
NL
PT
DA
SV
FI
NO
RU
PL
CS
HU
RO
LV
LT
ET
HR
SL
SK
BG
UK
TR
EL

ОБОЗНАЧЕНИЯ В РУКОВОДСТВЕ



Примечание



Не смотрите прямо на лазерный луч.

Транспортировка:

Категорически не допускается падение и любые механические воздействия на упаковку при транспортировке.

При разгрузке/погрузке не допускается использование любого вида техники, работающей по принципу зажима упаковки.

Хранение:

Необходимо хранить в сухом месте.

Необходимо хранить вдали от источников повышенных температур и воздействия солнечных лучей.

При хранении необходимо избегать резкого перепада температур.

Хранение без упаковки не допускается.

Срок службы изделия:

Срок службы изделия составляет 5 лет.

Не рекомендуется к эксплуатации по истечении 5 лет хранения с даты изготовления без предварительной проверки.

Дата изготовления (код даты) отштампован на поверхности корпуса изделия.

Пример:

W17 Y2015, где Y2015 - год изготовления

W17 – неделя изготовления

Определить месяц изготовления можно согласно приведенной ниже таблице, на примере 2015 года.

Обратите внимание! Количество недель в месяце различается от года в год.

Месяц	Январь	Февраль	Март	Апрель	Май	Июнь	Июль	Август	Сентябрь	Октябрь	Ноябрь	Декабрь	Год
Неделя	01	05	09	14	18	22	27	31	36	40	44	49	2015
	02	06	10	15	19	23	28	32	37	41	45	50	
	03	07	11	16	20	24	29	33	38	42	46	51	
	04	08	12	17	21	25	30	34	39	43	47	52	
	05	09	13	18	22	26	31	35	40	44	48	53	
			14			27							

ХАРАКТЕРИСТИКИ ИЗДЕЛИЯ

Инфракрасный термометр

Модель	RBIRT08
Тип питания	Алкалиновый или литиевый элемент питания
Температурный диапазон	-50°C ~ 550°C (-58°F ~ 999.9°F)
Класс лазера / Выходная мощность лазера	2, <1mW
Длина волны лазерного излучения	650 nm
Лазерная точка	8
Расходимость пучка	1.5 mrad
Время работы от элемента питания	20 hrs
Габариты изделия	8.8 cm(L) x 4.3 cm(W) x 14.5 cm(H)
Напряжение питания	9V
Диапазон рабочих температур	0°C ~ 50°C
Температурный диапазон хранения	-10°C ~ 60°C
Относительная влажность (без конденсации)	20% ~ 80%RH
Погрешность	± 6°C (≤ 0 °C) ± 2°C или 3% от показаний, в зависимости от того, что больше (> 0°C)
Разрешение (1 десятая)	0.1 °C
Показатель визирования (D:S)	8 : 1
Коэффициент излучения	Предустановка 0,95
Частота обновления температуры	0,5 сек.
Рабочая высота	≤ 2000m
Степень загрязнения	2

ПРИМЕЧАНИЕ: В диапазоне от 280 до 423 МГц при 3 В/м инструмент может не соответствовать заявленной точности.

EN
FR
DE
ES
IT
NL
PT
DA
SV
FI
NO
RU
PL
CS
HU
RO
LV
LT
ET
HR
SL
SK
BG
UK
TR
EL

Najwyższymi priorytetami w trakcie projektowania zakupionego przez Państwa termometru na podczerwień były bezpieczeństwo, wydajność i niezawodność.

PRZEZNACZENIE

Termometr na podczerwień powinien obsługiwać odpowiedzialne za swoje czyny osoby dorosłe, które przeczytały i zrozumiały instrukcje oraz ostrzeżenia zawarte w niniejszym podręczniku.

Produkt przeznaczony jest do następujących zastosowań:

- Wykrywanie gorących/zimnych miejsc w uszczelnieniach drzwi i okien w celu określenia obszarów przeciągów lub upływu ciepłego bądź zimnego powietrza
- Sprawdzanie temperatury wentylatorów
- Sprawdzanie wewnętrznych/zewnętrznych powierzchni urządzeń AGD
- Zastosowania motoryzacyjne

Produkt jest przeznaczony do stosowania wyłącznie w pomieszczeniach.

Nie należy używać tego produktu niezgodnie z przeznaczeniem. Używanie narzędzi w sposób niezgodny z ich przeznaczeniem jest niebezpieczne.

TERMOMETR NA PODCZERWIEŃ – OSTRZEŻENIA DOTYCZĄCE BEZPIECZEŃSTWA

- Promieniowanie lasera. Nie patrzeć bezpośrednio w wiązkę lasera. Urządzenie laserowe klasy 2
- Skierowanie wiązki laserowej w

stronę osób lub zwierząt może powodować poważne uszkodzenie oczu. Unikać bezpośredniego narażenia oczu.

- Nie kierować wiązki lasera w stronę innych osób.
- Nie obsługiwać urządzenia w pobliżu dzieci ani pozwalać dzieciom na obsługę lasera.
- Unikać stosowania produktu na powierzchniach odbijających światło. Wiązka lasera może być odbijana w stronę operatora lub innych osób.
- Produkt należy przechowywać w pomieszczeniach zamkniętych, unikając narażenia go na silne uderzenia, ciągłe wibracje i skrajne temperatury.
- Narzędzie należy zawsze trzymać z dala od miejsc zapyłonych i bardzo wilgotnych oraz cieczy. Zapylenie, zawilgocenie lub zamoczenie mogą powodować uszkodzenia wewnętrznych komponentów oraz wpływać na dokładność.
- Nie usuwać ani nie niszczyć umieszczonych na produkcie etykiet ostrzegawczych.
- Nie należy rozbiierać produktu.
- Unikać mocnych uderzeń w laser, a także upuszczania go. W przypadku upuszczenia przyrządu lub narażenia go na inne naprężenia mechaniczne przed przystąpieniem do dalszego użytkowania należy sprawdzić jego dokładność.
- Nie używać produktu w obszarach zagrożonych wybuchem lub w środowiskach ekstremalnych.
- Jeżeli produkt będzie używany w sposób nieokreślony przez producenta, zapewniana przez

produkt ochrona może ulec pogorszeniu.

INFORMACJE O PRODUKCIE

Patrz strona 80.

1. Promień laserowy
2. Promień pomiarowy
3. Przycisk uruchamiający
4. Pokrywka baterii
5. Ekran LCD
6. Bateria 9 V
7. Tryb wstrzymania
8. Bieżąca temperatura
9. Wskaźnik baterii
10. Wskaźnik laserowy
11. Wskaźnik °C / °F
12. Temperatura maksymalna

KONSERWACJA

- Nie stosować rozpuszczalników do czyszczenia elementów plastikowych. Większość tworzyw sztucznych, mogłyby zostać uszkodzone przez użycie rozpuszczalników dostępnych w sprzedaży. Używajcie czystej szmatki do mycia zabrudzeń, pyłu, itd.
- Aby zapewnić wyższy poziom bezpieczeństwa i niezawodności, wszystkie naprawy powinny być przeprowadzane przez autoryzowany punkt serwisowy.

SYMBOLE PRODUKTU



Zgodność CE



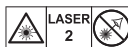
Znak zgodności EurAsian



Ukraiński znak zgodności



Przed uruchomieniem urządzenia prosimy uważnie przeczytać instrukcję



Wiązka laserowa klasy 2. Nie wolno patrzeć bezpośrednio w wiązkę lasera.



Zużyte produkty elektryczne nie powinny być utylizowane z odpadami domowymi. Prosimy poddawać recyklingowi w odpowiednich miejscach. Informacje o właściwych metodach recyklingu można uzyskać u władz lokalnych lub sprzedawcy.

SYMBOLE W INSTRUKCJI



Uwaga



Nie wolno patrzeć bezpośrednio w wiązkę lasera.

EN
FR
DE
ES
IT
NL
PT
DA
SV
FI
NO
RU
PL
CS
HU
RO
LV
LT
ET
HR
SL
SK
BG
UK
TR
EL

PARAMETRY TECHNICZNE

Termometr na podczerwień

Model	RBIRT08
Typ zasilania	Bateria alkaliczna lub litowa
Zakres temperatur	-50°C ~ 550°C (-58°F ~ 999.9°F)
Klasa lasera / Moc wyjściowa lasera	2, <1mW
Długość fali lasera	650 nm
Plamka laserowa	8
Rozbieżność wiązki	1.5 mrad
Czas działania na baterii	20 hrs
Wymiary produktu	8.8 cm(L) x 4.3 cm(W) x 14.5 cm(H)
Napięcie zasilania	9V
Zakres temperatur roboczych	0°C ~ 50°C
Zakres temperatur przechowywania	-10°C ~ 60°C
Wilgotność względna (bez kondensacji)	20% ~ 80%RH
Dokładność	± 6°C (≤ 0 °C) ± 2°C lub 3% odczytu (większa z wartość, > 0°C)
Rozdzielczość (1 miejsce po przecinku)	0.1 °C
Stosunek odległość/plamka (D:S)	8 : 1
Współczynnik emisji	Wstępnie ustawiony na 0,95
Aktualizacja temperatury	0,5 s
Wysokość n.p.m. podczas pracy	≤ 2000m
Poziom zanieczyszczenia	2

OBJAŚNIENIE: Pomiędzy 280 MHz a 423 MHz przy 3 V/m przyrząd może nie osiągać deklarowanej dokładności.

Při konstrukci tohoto infračerveného teploměru hrály hlavní roli bezpečnost, provozní vlastnosti a spolehlivost.

ZAMÝŠLENÉ POUŽITÍ

Tento infračervený teploměr je určen k používání dospělými osobami, které četly návod k použití, chápou rizika a nebezpečí s ní spojená a mohou být považovány za osoby zodpovědné za své jednání.

Výrobek je určen k následujícím účelům:

- určování teplých/studených míst u dveřních a okenních těsnění k lokalizaci průvanu nebo netěsnosti s únikem teplého nebo studeného vzduchu,
- kontrola teploty prúdchů a větracích otvorů,
- kontrola venkovních/vnitřních povrchů předmětů a spotřebičů v domácnosti,
- využití na automobilech.

Tento výrobek je určen k používání pouze v interiéru.

Nepoužívejte výrobek jinak než je uvedeno v určeném použití. Použití elektricky poháněného nástroje pro práce jiné, než zamýšlené by mohlo mít za následek nebezpečnou situaci.

BEZPEČNOSTNÍ UPOZORNĚNÍ K INFRAČERVENÉMU TEPLOMĚRU

- Laserové záření. Nedívejte se do paprsku. Laserový výrobek třídy 2
- Riziko závažného poškození zraku, pokud je laserový paprsek namířený

na osoby nebo zvířata. Zabraňte přímému kontaktu s očima.

- Laserovým paprskem na nikoho nemířte.
- Laser nepoužívejte v přítomnosti dětí a nedovolte dětem, aby laser používaly.
- Nepoužívejte laser na odrazivém povrchu. Laserový paprsek může po odrazu zasáhnout obsluhu laseru nebo jiné osoby.
- Laser skladujte v interiéru bez výrazných nárazů, trvalých vibrací a extrémních teplot.
- Zařízení vždy chraňte před prachem, tekutinami a vysokou vlhkostí. Mohlo by to poškodit vnitřní součástky a ovlivnit přesnost měření.
- Neodstraňujte a nepoškozujte výstražná značení na laseru.
- Nerozebírejte výrobek.
- Chraňte laser před úderem a pády. Pokud výrobek spadl na zem nebo došlo k jiné mechanické námaze, vždy před použitím zkontrolujte jeho přesnost.
- Laser nepoužívejte ve výbušném prostředí nebo prostředí s extrémními vlastnostmi.
- Pokud je přístroj používán jiným způsobem, než určeným od výrobce, může dojít k snížení zabudované ochrany.

SEZNAMTE SE S VÝROBKEM

Viz strana 80.

1. Laserový paprsek
2. Měřicí paprsek
3. Spoušť
4. Kryt přihrádky akumulátoru
5. LCD obrazovka

EN
FR
DE
ES
IT
NL
PT
DA
SV
FI
NO
RU
PL
CS
HU
RO
LV
LT
ET
HR
SL
SK
BG
UK
TR
EL

6. 9voltová baterie
7. Režim přidržení měřené hodnoty
8. Aktuální teplota
9. Ukazatel stavu baterie
10. Laserový ukazatel
11. Ukazatel °C/°F
12. Maximální teplota

ÚDRŽBA

- Vyhňte se používání rozpouštědel, když čistíte plastové díly. Většina ředidel běžně dostupných v obchodní síti se nehodí k čištění plastových částí, neboť narušuje povrch plastů. K odstranění nečistot, prachu apod. používejte čistý hadr.
- Pro lepší bezpečnost a bezporuchovost by mělo opravu provádět pověřené autorizované servisní středisko.

SYMBOLY NA VÝROBKU



Shoda CE



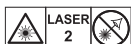
Euroasijská značka shody



Ukrajinská značka shody



Před spuštěním přístroje si řádně přečtěte pokyny.



Laserový paprsek třídy 2. Nikdy se nedívejte přímo do laserového paprsku.



Odpad elektrických výrobků se nesmí likvidovat v domovním odpadu. Recyklujte prosím na sběrných místech. Ptejte se u místních úřadů nebo prodejce na postup při recyklaci.

SYMBOLY POUŽITÉ V NÁVODU



Poznámka



Nikdy se nedívejte přímo do laserového paprsku.

TECHNICKÉ ÚDAJE PRODUKTU

Infračervený teploměr

Model	RBIRT08
Typ napájení	Alkalická nebo lithiová baterie
Rozsah měřených teplot	-50°C ~ 550°C (-58°F ~ 999.9°F)
Třída laseru / Výkon laseru	2, <1mW
Vlnová délka laserového paprsku	650 nm
Laserový bod	8
Rozbíhavost paprsku	1.5 mrad
Výdrž baterie	20 hrs
Rozměry teploměru	8.8 cm(L) x 4.3 cm(W) x 14.5 cm(H)
Napájecí napětí	9V
Rozsah provozních teplot	0°C ~ 50°C
Rozsah skladovacích teplot	-10°C ~ 60°C
Relativní vlhkost vzduchu (nekondenzující)	20% ~ 80%RH
Přesnost měření	± 6°C (≤ 0 °C) ±2 °C nebo 3 % ze zobrazené hodnoty; podle toho, co je větší (> 0°C)
Rozlišení (1 desetinné místo)	0.1 °C
Poměr vzdálenosti k ploše (D:S)	8 : 1
Emisivita	Přednastavená na 0,95
Aktualizace měření	0,5 s
Provozní nadmořská výška	≤ 2000m
Stupeň znečištění	2

POZNÁMKA: V rozmezí 280 MHz až 423 MHz při 3 V/m nemusí přístroj disponovat uvedenou přesností.

EN
FR
DE
ES
IT
NL
PT
DA
SV
FI
NO
RU
PL
CS
HU
RO
LV
LT
ET
HR
SL
SK
BG
UK
TR
EL



Az infravörös hőmérő tervezése során elsődleges szempont volt a biztonság, a teljesítmény és a megbízhatóság.

RENDELTETÉSSZERŰ HASZNÁLAT

Az infravörös hőmérőt kizárólag olyan felnőttek használhatják, akik elolvasták és megértették a jelen kézikönyv utasításait és figyelmeztetéseit, és tetteikért felelősséget tudnak vállalni.

A termék a következő alkalmazásokra való:

- Forró/hideg pontok észlelése ajtó- és ablaktömítésekben a huzatos területek vagy a meleg/hűvös levegő szivárgásának pontos megállapításához
- Légtelenítő csapok hőmérsékletének ellenőrzése
- Háztartási cikkek és készülékek külső/belső felületének ellenőrzése
- Gépjármű-alkalmazások

A termék kizárólag beltéri használatra szolgál.

Ne használja a terméket a rendeltetésétől eltérő célra. A szerszám gép rendeltetésétől eltérő műveletekre való használata veszélyes helyzeteket eredményezhet.

AZ INFRAVÖRÖS HŐMÉRŐ BIZTONSÁGI FIGYELMEZTETÉSEI

- Lézersugárzás. Ne nézzen a lézersugárba. 2. osztályú lézeres termék
- A lézersugár súlyos szemsérülést okozhat, ha emberre vagy állatra

irányítják. Ne nézzen közvetlenül a sugárba.

- Ne irányítsa a lézersugarat más emberek felé.
- Ne használja a terméket gyermekek körül, és ne engedje, hogy gyermekek kezeljék a lézert.
- Ne használja a terméket tükröző felületeken. A lézersugár visszatükröződhet a kezelőre vagy más személyekre.
- Tárolja a terméket beltéren, és kerülje a jelentős ütések, folyamatos rezgést és szélsőséges hőmérsékleteket.
- Minden esetben védje portól, folyadékoktól és nagy páratartalomtól. Ezek rongálhatják a belső alkatrészeit, és pontatlanná tehetik.
- Ne vegye le és ne tegye olvashatatlaná a terméken lévő figyelmeztető címkéket.
- Ne szerelje szét a terméket.
- A lézert védje az erős ütéstől és ne ejtse le. Ha leesett vagy más erős mechanikai behatások érték, használat előtt ellenőrizze az eszköz pontosságát.
- Ne használja a terméket robbanásveszélyes területeken vagy szélsőséges környezetekben.
- Ha a terméket nem a gyártó által megadott módon használják, az hátrányosan befolyásolhatja a termék által biztosított védelmet.

ISMERJE MEG A TERMÉKET

80. oldal.

1. Lézersugár
2. Mérősugár



3. Kioldókapcsoló
4. Elemtartó fedele
5. LCD képernyő
6. 9 voltos akkumulátor
7. Tartóüzemmód
8. Jelenlegi hőmérséklet
9. Akkumulátor-visszajelző
10. Lézer jelzés
11. °C/°F kijelző
12. Maximális hőmérséklet

KARBANTARTÁS

- A műanyag részek tisztításakor tartózkodjon a tisztítószeres használatától. A kereskedelmi forgalomban kapható oldószerek rongáló hatással vannak a műanyagból készült elemek többségére. A por és egyéb szennyeződések stb. tisztítására használjon egy tiszta ruhadarabot.
- A nagyobb biztonság és megbízhatóság érdekében minden javítást hivatalos szervizközpontban kell elvégeztetni.

SZIMBÓLUMOK A TERMÉKEN



CE megfelelés



Eurázsiai
megfelelési jelzés



Ukrainai
megfelelési
nyilatkozat



A gép bekapcsolása
előtt figyelmesen
olvassa el az
útmutatót.



2. osztályú
lézersugár. Ne
nézzen közvetlenül a
lézersugárba.



A kiselejtezett
elektromos
termékeket nem
szabad a háztartási
hulladékkal együtt
kidobni. Ezeket újra
kell hasznosítani, ha
van rá lehetőség. Az
újrahasznosítással
kapcsolatban
érdeklődjön a helyi
önkormányzatnál
vagy a termék
forgalmazójánál.

A KÉZIKÖNYVBEN HASZNÁLT SZIMBÓLUMOK



Megjegyzés



Ne nézzen
közvetlenül a
lézersugárba.

EN
FR
DE
ES
IT
NL
PT
DA
SV
FI
NO
RU
PL
CS
HU
RO
LV
LT
ET
HR
SL
SK
BG
UK
TR
EL

TERMÉK MŰSZAKI ADATAI

Infravörös hőmérő

Típus	RBIRT08
Áramforrás	Alkáli vagy lítiumakkumulátor
Hőmérséklet-tartomány	-50°C ~ 550°C (-58°F ~ 999.9°F)
Lézer osztálya / Lézer kimeneti teljesítménye	2, <1mW
Lézer hullámhossza	650 nm
Lézerpont	8
Lézersugár eltérése	1.5 mrad
Akkumulátor üzemideje	20 hrs
Termék mérete	8.8 cm(L) x 4.3 cm(W) x 14.5 cm(H)
Hálózati feszültség	9V
Működési hőmérséklet tartománya	0°C ~ 50°C
Tárolási hőmérséklet tartománya	-10°C ~ 60°C
Relatív páratartalom (lecsapódás nélkül)	20% ~ 80%RH
Pontosság (pont)	± 6°C (≤ 0 °C) ± 2°C vagy a leolvasott érték 3%-a, amelyik nagyobb (> 0°C)
Felbontás (1 tizedesjegy)	0.1 °C
Távolság/mérési pont arány (Distance to spot ratio, D:S)	8 : 1
Kibocsátási tényező	Előre beállított érték: 0,95
Hőmérséklet frissítése	0,5 mp-enként
Működtetés tengerszint feletti magassága	≤ 2000m
Szennyezettségi fok	2

MEGJEGYZÉS: 280 MHz és 423 MHz között, 3 V/m esetén a műszer esetleg nem éri el a megadott pontosságot.

La proiectarea termometrului cu infraroșu, s-au avut în vedere în primul rând siguranța, performanța și fiabilitatea în exploatare.

DOMENIU DE APLICAȚII

Termometrul cu infraroșu fost gândit pentru utilizarea de către persoanele adulte care au citit și au înțeles instrucțiunile și avertismentele din acest manual și care pot fi considerate responsabile pentru propriile acțiuni.

Produsul este destinat pentru următoarele aplicații:

- Detectarea locurilor calde/reci la garniturile ferestrelor și ușilor pentru a se identifica zonele unde se face curent de aer sau unde sunt scurgeri de aer cald sau rece.
- Verificarea temperaturii la gurile de aerisire
- Verificarea suprafețelor exterioare/interioare ale articolelor casnice și a aparatelor electrocasnice
- Aplicații în domeniul automobilelor

Produsul este destinat exclusiv pentru utilizare la interior.

Nu folosiți produsul în niciun alt fel decât cel menționat pentru folosirea lui destinată. Utilizarea uneltei electrice pentru alte operații decât cele preconizate poate duce la situații periculoase.

ATENȚIONĂRI CU PRIVIRE LA SIGURANȚA UTILIZĂRII TERMOMETRULUI CU INFRAROȘU

- Radiație laser. Nu priviți direct în rază. Produs cu laser clasa 2

- Risc de leziuni oculare grave, în cazul în care fasciculul laser este îndreptat către persoane sau animale. Evitați expunerea a ochilor la fasciculul laser.
- Nu direcționați fasciculul laser către alte persoane.
- Nu lucrați cu produsul în preajma copiilor nici nu permiteți copiilor să lucreze cu laserul.
- Evitați să utilizați produsul pe suprafețe reflectorizante. Este posibil ca fasciculul laser să fie reflectat către operator sau către alte persoane.
- Depozitați produsul în spații închise și evitați loviturile puternice, vibrația continuă sau temperaturile extreme.
- Feriți întotdeauna aparatul de praf, lichide și umiditate ridicată. În caz contrar, riscați deteriorarea componentelor interne sau scăderea preciziei măsurătorilor.
- Nu îndepărtați și nici nu ștergeți etichetele de atenționare de pe produs.
- Nu dezasamblați produsul.
- Evitați șocurile puternice sau căderea laserului de la înălțime. În cazul în care aparatul este scăpat din mână sau expus la șocuri în orice alt mod, precizia acestuia ar trebui verificată înainte de utilizare.
- Nu lucrați cu produsul în zone explozive, nici în medii cu temperaturi extreme.
- Dacă produsul este utilizat într-o manieră nespecificată de producător, protecția prevăzută pentru produs poate fi deteriorată.

EN
FR
DE
ES
IT
NL
PT
DA
SV
FI
NO
RU
PL
CS
HU
RO
LV
LT
ET
HR
SL
SK
BG
UK
TR
EL

CUNOAȘTEȚI-VĂ PRODUSUL.

Vezi pagina 80.

1. Rază laser
2. Rază de măsurare
3. Declanșator
4. Capac acumulator
5. Ecran LCD
6. baterie de 9 volți
7. Mod așteptare
8. Temperatura curentă
9. Indicator baterie
10. Indicator laser
11. Indicator °C / °F
12. Temperatură maximă

ÎNTREȚINEREA

- Evitați utilizarea solvenților atunci când curățați piesele din plastic. Majoritatea materialelor plastice pot să fie deteriorate prin utilizarea unor solvenți vânduți în comerț. Utilizați o cârpă curată pentru a curăța murdăriile, praful etc.
- Pentru o mai mare siguranță și încredere, toate reparațiile trebuie să fie îndeplinite la un centru service autorizat.

SIMBOLURILE DE PE PRODUS



Conformitate CE



Marcaj de conformitate
EurAsian



Semn de conformitate
ucrainean



Vă rugăm citiți
instrucțiunile cu
atenție înainte de
pornirea aparatului.



Fascicul laser de
Clasa 2. Nu priviți
direct în raza laser.



Deșeurile produselor
electrice nu trebuie să
fi înălturate împreună
cu deșeurile casnice.
Vă rugăm reciclați
acolo unde există
facilități. Verificați
la autoritatea dvs
locală sau la vânzător
pentru sfaturi privind
reciclarea.

SIMBOLURILE DIN MANUAL



Notă



Nu priviți direct în
raza laser.

SPECIFICAȚIILE PRODUSULUI

Termometru cu infraroșu

Model	RBIRT08
Alimentare	Baterie alcalină sau cu litiu
Interval de temperatură	-50°C ~ 550°C (-58°F ~ 999.9°F)
Clasă laser / leșire energie laser	2, <1mW
Lungime de undă laser	650 nm
Punct laser	8
Divergență fascicul	1.5 mrad
Timp de funcționare baterie	20 hrs
Dimensiune produs	8.8 cm(L) x 4.3 cm(W) x 14.5 cm(H)
Voltaj sursă	9V
Temperatură de funcționare	0°C ~ 50°C
Interval de temperatură de depozitare	-10°C ~ 60°C
Umiditate relativă (fără condensare)	20% ~ 80%RH
Punct de acuratețe	± 6°C (≤ 0 °C) ± 2°C sau 3% din valoarea citită, care este mai mare (> 0°C)
Rezoluție (1 zecimală)	0.1 °C
Raport de proiecție (distanță/loc - D:S)	8 : 1
Coeficient de emisie	Presetat la 0,95
Actualizare temperatură	0,5 sec.
Altitudine de funcționare	≤ 2000m
Grad de poluare	2

OBSERVAȚIE: Între 280 MHz și 423 MHz la 3 V/m, instrumentul nu își mai menține acuratețea declarată.

EN
FR
DE
ES
IT
NL
PT
DA
SV
FI
NO
RU
PL
CS
HU
RO
LV
LT
ET
HR
SL
SK
BG
UK
TR
EL



Radot jūsu infrasarkano termometru, drošībai, veikspējai un uzticamībai ir pievērsta vislielākā vērība.

PAREDZĒTĀ LIETOŠANA

Infrasarkanais termometrs ir paredzēts lietošanai tikai pieaugušajiem, kas ir izlasījuši un izpratuši norādes un brīdinājumus šajā rokasgrāmatā, un var tikt uzskatīti par atbildīgiem par savām darbībām.

Produkts ir paredzēts šādiem pielietojumiem:

- Durvju un logu blīvējuma auksto/karsto punktu noteikšanai, lai palīdzētu noteikt caurvēja avotus vai karstā, vai aukstā gaisa noplūdes
- Ventilācijas šahtu temperatūras noteikšanai
- Mājsaimniecības priekšmetu un ierīču ārējo/iekšējo virsmu temperatūras noteikšanai
- Autoservisu pielietojumam

Produkts ir paredzēts lietošanai tikai telpās.

Neizmantojiet ierīci citiem mērķiem, bet tikai tam paredzētajiem. Izmantojot elektroinstrumentu darbības, kas nav paredzētas, var rasties bīstama situācija.

INFRASARKANĀ TERMOMETRA DROŠĪBAS BRĪDINĀJUMI

- Lāzera starojums. Neskatieties staru kūlī. 2. klases lāzera produkts
- Smagu acu ievainojumu risks, ja lāzera stars tiek vērst uz cilvēkiem vai dzīvniekiem. Izvairieties no tieša acu kontakta.
- Nevērsiet lāzera staru pret citiem cilvēkiem.

- Nelietojiet produktu bērnu tuvumā un neatļaujiet bērniem lietot lāzeru.
- Izvairieties no produkta lietošanas pret atstarojošām virsmām. Lāzera stars var atstaroties pret lietotāju vai citām personām.
- Glabājiet produktu telpās un izvairieties no būtiskiem sitieniem, nepārtrauktas vibrācijas vai galējām temperatūrām.
- Glabājiet instrumentu atstatu no putekļiem, šķidrumiem un augsta mitruma. Tie var sabojāt instrumenta iekšējās daļas vai ietekmēt precizitāti.
- Nenoņemiet vai neapklājiet produkta brīdinājuma etiķetes.
- Neizjauciet preci.
- Izvairieties no asiem triecieniem vai lāzera nomešanas. Gadījumos, kad instruments ir nomests, vai bijis pakļauts citai mehāniskai ietekmei, ir jāpārbauda tā precizitāte.
- Nelietojiet produktu sprādzienbīstamā vidē vai ārkārtējos apstākļos.
- Ja produkts tiek izmantots veidā, kādu ražotājs nav norādījis, produkta sniegtā aizsardzība var pasliktināties.

IERĪCES IEPAZĪŠANA

Skatīt 80. lpp.

1. Lāzera stars
2. Mērīšanas stars
3. Palaidies slēdzis
4. Akumulatora vāciņš
5. LCD ekrāns
6. 9 voltu baterija
7. Gaidīšanas režīms
8. Pašreizējā temperatūra
9. Baterijas indikators



- 10. Lāzera indikators
- 11. °C / °F indikators
- 12. Maksimālā temperatūra

APKOPE

- Tīrot plastmasas daļas, izvairieties no šķīdinātāju lietošanas. Vairums plastmasu ir jutīgas pret dažāda veida pārdošanā esošajiem šķīdinātājiem un to izmantošanas rezultātā var tikt bojātas. Izmantojiet tīru drānu, lai noīrītu netīrumus, oglekļa putekļus utt.
- Lielākas drošības un uzticamības labad visi remontu jāveic pilnvarotā apkopes centrā.



Izlietotie elektroprodukti nedrīkst tikt izmesti kopā ar mājāsaimniecības atkritumiem. Lūdzu, nododiet tos attiecīgajās atkār tolas izmantošanas vietās. Sazinieties ar savu vietējo varas pārstāvi vai izplatītāju, lai noskaidrotu, kur iespējama atkārtota pārstrāde.

UZ PRECES ESOŠIE SIMBOLI



CE atbilstība



EurAsian atbilstības
marķējums

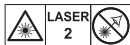


001

Ukrainas
apstiprinājuma zīme



Pirms iedarbināt
mašīnu, lūdzu rūpīgi
izlasiet instrukcijas.



2 klases lāzera stars.
Neskatieties tieši
lāzera starā.

SIMBOLI ROKASGRĀMĀTĀ



Piezīme



Neskatieties tieši
lāzera starā.

EN
FR
DE
ES
IT
NL
PT
DA
SV
FI
NO
RU
PL
CS
HU
RO
LV
LT
ET
HR
SL
SK
BG
UK
TR
EL

PRODUKTA SPECIFIKĀCIJAS

Infrasarkanais termometrs

Modelis	RBIRT08
Sprieguma avots	Sārma vai litija baterija
Temperatūras diapazons	-50°C ~ 550°C (-58°F ~ 999.9°F)
Lāzera klase / Lāzera izejas jauda	2, <1mW
Lāzera viļņu garums	650 nm
Lāzera punkts	8
Stara novirze	1.5 mrad
Baterijas kalpošanas ilgums	20 hrs
Produkta izmērs	8.8 cm(L) x 4.3 cm(W) x 14.5 cm(H)
Barošanas spriegums	9V
Lietošanas temperatūras diapazons	0°C ~ 50°C
Glabāšanas temperatūras diapazons	-10°C ~ 60°C
Relatīvais mitrums (bez kondensācijas)	20% ~ 80%RH
Precizitātes punkts	± 6°C (≤ 0 °C) ± 2°C vai 3% novirze, lielākā no abām (> 0°C)
Gradācija (1 decimālzīme)	0.1 °C
Attāluma pret punktu attiecība (D:S)	8 : 1
Izstarojuma koeficients	Iestatīts uz 0,95
Temperatūras atjaunināšana	0,5 sekundes
Lietošanas augstums	≤ 2000m
Piesārņojuma pakāpe	2

PIEZĪME: Starp 280 MHz un 423 MHz, pie 3 V/m, instruments var neatbilst tā norādītajai precizitātei.



Projektuojant šį infraraudonųjų spindulių termometrą pirmenybė buvo teikiama jo saugai, eksploatacinėms charakteristikoms ir funkciniam patikimumui.

NAUDOJIMO PASKIRTIS

Šis infraraudonųjų spindulių termometras skirtas naudoti tik suaugusiems, kurie yra perskaitę bei supratę šiame naudotojo vadove pateikiamas instrukcijas ir įspėjimus, ir gali būti laikomi atsakingais už savo veiksmus.

Šis prietaisas skirtas toliau nurodytiems darbams:

- Šilumos / šalčio tilteliams durų ir langų sandarikliuose aptikti, kad būtų galima tiksliai nustatyti skersvėjo vietas arba šilto ar šalto oro nuotėkį
- Ventilacijos angų temperatūrai tikrinti
- Buities daiktų ir prietaisų išoriniams / vidiniams paviršiams tikrinti
- Automobilių priežiūros darbams

Šis įrenginys skirtas naudoti tik patalpoje.

Gaminį galima naudoti tik pagal paskirtį. Naudokite elektrinį įrankį tik pagal tiesioginę paskirtį, kitaip sukelsite pavojingą situaciją.

INFRARAUDONŲJŲ SPINDULIŲ TERMOMETRO NAUDOJIMO SAUGOS TAISYKLĖS

- Lazero spindulio radiacija. Nežiūrėkite tiesiai į spindulį. 2 klasės lazero gaminys
- Pavojus sunkiai sužaloti akis nukreipus lazero spindulį į žmones

arba gyvūnus. Venkite tiesioginio poveikio akims.

- Nenukreipkite lazero spindulio į kitus žmones.
- Nenaudokite įrenginio, jei netoliese yra vaikų, ir neleiskite vaikams naudoti lazero.
- Venkite naudoti gaminį ant atspindinčių paviršių. Lazero spindulys gali atspindėti operatoriui ar kitiems asmenims.
- Laikykite įrenginį patalpoje ir saugokite nuo smarkių smūgių, nuolatinės vibracijos ar ekstremalios temperatūros poveikio.
- Visada saugokite įrankį nuo dulkių, skysčių ir didelės drėgmės. Antraip gali būti pažeisti vidaus komponentai arba matavimo tikslumas.
- Nepašalinkite ir nesugadinkite jokių ant įrenginio esančių įspėjamųjų ženklų.
- Gaminio negalima išmontuoti.
- Saugokite šį lazerį: netrankykite ir nenumeskite jo. Jei įrankis buvo numestas arba patyrė kitų mechaninių poveikių, prieš naudojant įrankį, privaloma patikrinti jo tikslumą.
- Nenaudokite įrenginio ten, kur gali įvykti sprogdymas, arba esant ekstremalioms sąlygoms.
- Naudojant gaminį gamintojo nenurodytu būdu, gali sumažėti jo saugumas.

GERAI IŠMANYKITE APIE GAMINĮ

Žiūrėti 80 psl.

1. Lazero spindulys

EN

FR

DE

ES

IT

NL

PT

DA

SV

FI

NO

RU

PL

CS

HU

RO

LV

LT

ET

HR

SL

SK

BG

UK

TR

EL



2. Matavimo spindulys
3. Perjungiklis
4. Baterijos dangtelis
5. Skystųjų kristalų ekranas
6. 9 voltų baterija
7. Palaikymo režimas
8. Esama temperatūra
9. Baterijos energijos indikatorius
10. Lazero indikatorius
11. °C / °F indikatorius
12. Maksimali temperatūra

PRIEŽIŪRA

- Valydami plastines detales, nenaudokite tirpiklių. Daugelis plastikų jautrūs įvairių tipų komerciniams tirpikliams ir juos naudojant galima pažeisti plastines detales. Valydami purvą, anglies dulkes ir kt. naudokite švarią šluostę.
- Kad būtų saugiau ir patikimiau, visus remonto darbus turi atlikti įgaliotasis techninio aptarnavimo centras.

SIMBOLIAI ANT ĮRENGINIO



CE atitiktis



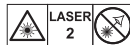
„EurAsian“ atitikties ženklas



Ukrainos atitikties ženklas



Atidžiai persikaitkite instrukcijas prieš pradėdami naudoti mechanizmą.



2 klasės lazerinis spindulys. Nežiūrėkite tiesiai į lazerio spindulį.



Elektrinių produktų atliekos neturi būti metamos kartu su namų ūkio atliekomis. Prašome perdirbkite jas ten, kur yra tokios perdirbimo bazės. Dėl perdirbimo patarimo kreipkitės į savo vietinę savivaldybę ar pardavėją.

SIMBOLIAI VADOVE



Pastaba



Nežiūrėkite tiesiai į lazerio spindulį.

GAMINIO TECHNINĖS SAVYBĖS

Infraraudonųjų spindulių termometras

Modelis	RBIRT08
Maitinimo tipas	Šarminė arba ličio baterija
Temperatūros matavimo diapazonas	-50°C ~ 550°C (-58°F ~ 999.9°F)
Lazerio klasė / Lazerio galia	2, <1mW
Lazerio spindulio bangos ilgis	650 nm
Lazerio taškas	8
Spindulio nuokrypis	1.5 mrad
Baterijos tarnavimo laikas	20 hrs
Prietaiso dydis	8.8 cm(L) x 4.3 cm(W) x 14.5 cm(H)
Maitinimo įtampa	9V
Darbinės temperatūros diapazonas	0°C ~ 50°C
Sandėliavimo temperatūros diapazonas	-10°C ~ 60°C
Santykinis oro drėgnumas (be kondensacijos)	20% ~ 80%RH
Tikslumo taškas	± 6°C (≤ 0 °C) ± 2°C arba 3 % rodmens, atsižvelgiant į tai, kuris yra didesnis (> 0°C)
Skiriamoji geba (dešimtainė trupmena, 1 skaičius po kablelio)	0.1 °C
Atstumo ir taško santykis (D:S)	8 : 1
Emisijos koeficientas	Iš anksto nustatyta 0,95
Temperatūros matavimo duomenų naujinimas	0,5 s
Darbo aplinkos aukštis virš jūros lygio	≤ 2000m
Taršos laipsnis	2

PASTABA: Nuo 280 MHz iki 423 MHz, esant 3 V/m, prietaisas gali neatitikti jo nurodyto tikslumo.

EN
FR
DE
ES
IT
NL
PT
DA
SV
FI
NO
RU
PL
CS
HU
RO
LV
LT
ET
HR
SL
SK
BG
UK
TR
EL

Infrapunatermomeetri juures on peetud esmatähtsaks ohutust, töövõimet ja töökindlust.

OTSTARBEKOHANE KASUTAMINE

Infrapunatermomeetrit tohivad kasutada täiskasvanud, kes on lugenud kasutusjuhendit ja saavad aru selles olevatest juhistest ja hoiatustest, ning kes vastutavad oma tegevuse eest.

Toode on mõeldud kasutamiseks järgmiseks otstarbeks:

- ukse- ja aknatihendites soojade/külmade kohtade avastamine, et täpsemalt kindlaks teha sooja või külma õhu lekkekohad
- õhuavade temperatuuri kontrollimine
- kodumajapidamises kasutatavate esemete ja seadmete välis- ja sisepindade kontrollimine
- autotööstuses

Toode on mõeldud kasutamiseks ainult sisetingimustes.

Ärge kasutage seadet ühelgi muul viisil kui mainitud sihtotstarbeks. Tööoperatsiooniks mitte ettenähtud elektritööriista kasutamine võib tekitada ohtliku olukorra.

INFRAPUNATERMOMEETRI OHUTUSJUHISED

- Laserkiirgus. Ärge vaadake laserikiirele otse vastu. 2. klassi laserseade
- Laserikiire suunamine inimeste või loomade poole võib põhjustada raske silmade kahjustuse. Vältige otsest silmsidet.

- Ärge suunake laserikiirt teistele inimestele.
- Ärge kasutage toodet laste läheduses ega lubage lastel laserit kasutada.
- Vältige toote kasutamist peegelduvatel pindadel. Laserikiir võib kasutajale või teistele isikutele tagasi peegelduda.
- Hoiustage toodet siseruumides, hoidke seda löökide eest ning vältige kokkupuudet pideva vibratsiooni ja äärmiste temperatuuridega.
- Hoidke seade alati eemal tolmust, vedelikest ja liigsest niiskusest. See võib kahjustada sisemisi osi või mõjutada mõõtmistäpsust.
- Ärge eemaldage ega rikkuge tootel olevaid hoiatussilte.
- Ärge püüdke seadet lahti võtta.
- Kaitske laserit tugevate löökide ja kukkumiste eest. Kui seade on maha kukkunud või sellele on avaldunud tugev mehaaniline surve, tuleb enne kasutamist kontrollida seadme täpsust.
- Ärge kasutage toodet plahvatusohtlikes kohtades või äärmuslikes olukordades.
- Kui toodet kasutatakse viisil, mida tootja pole heaks kiitnud, ei pruugi toote pakutav kaitse olla tõhus.

ÕPPIGE OMA TOODET TUNDMA

Vt lk 80.

1. Laserikiir
2. Mõõtekiir
3. Päästik
4. Akupesakaas
5. LCD-ekraan
6. 9 V patarei
7. Mõõtetulemuse ekraanil hoidmise

- režiim (Hold)
8. Hetketemperatuur
 9. Patarei oleku indikaator
 10. Laseri indikaator
 11. °C / °F indikaator
 12. Maksimaalne temperatuur

HOOLDUS

- Vältige plastosade puhastamisel lahustite kasutamist. Enamik plaste on tundlikud kaubandusvõrgust saadaolevate lahustite suhtes ja võivad nende mõjul oma omadusi kaotada. Tolmust, õlist, määrdest ja muust mustusest puhastamiseks kasutage puhast riidelappi.
- Kõik remonttööd tuleb lasta teha volitatud hoolduskeskuses, et tagada masina ohutus ja töövõime.

MASINAL OLEVAD SÜMBOLID



CE-vastavus



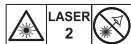
Euraasia vastavusmärk



Ukraina vastavusmärgis



Enne seadme kasutamist lugege palun kasutusjuhend hoolega läbi.



2. klassi laserkiir.
Ärge vaadake laserikiirele otse vastu.



Mittekasutatavaid elektritooteid ei tohi visata olmejäätmete hulka. Vaid tuleb viia vastavasse kogumispunkti. Vajadusel küsige sellekohast nõu oma edasimüüjalt või vastavalt kohaliku omavalitsuse institutsioonilt.

KASUTUSJUHENDIS KASUTATUD SÜMBOLID



Märkus



Ärge vaadake laserikiirele otse vastu.

EN
FR
DE
ES
IT
NL
PT
DA
SV
FI
NO
RU
PL
CS
HU
RO
LV
LT
ET
HR
SL
SK
BG
UK
TR
EL

TOOTE TEHNILISED ANDMED

Infrapunatermomeeter

Mudeli tähis	RBIRT08
Energiaallikas	Leelis- või liitumpatarei
Temperatuurivahemik	-50°C ~ 550°C (-58°F ~ 999.9°F)
Laseri klass / Laseri väljundvõimsus	2, <1mW
Laseri lainepikkus	650 nm
Laserpunktide arv	8
Talade erinevus	1.5 mrad
Patarei tööaeg	20 hrs
Toote mõõdud	8.8 cm(L) x 4.3 cm(W) x 14.5 cm(H)
Toitepinge	9V
Töötemperatuur	0°C ~ 50°C
Temperatuur hoiustamisel	-10°C ~ 60°C
Suhteline õhuniiskus (kondensatsioonita)	20% ~ 80%RH
Täpsus	± 6°C (≤ 0 °C) ± 2°C või 3% näidust, olenevalt sellest, kumb on suurem (> 0°C)
Eraldusvõime (kümnenndiku täpsusega)	0.1 °C
Kauguse ja mõõtepunkti suhe (D:S)	8 : 1
Kiirguskoefitsient	Eelseadistatud väärtusele 0,95
Temperatuurinäidu uuendus	0,5 s
Töökõrgus	≤ 2000m
Reostusaste	2

MÄRKUS: Vahemikus 280 MHz kuni 423 MHz ja väljatugevuse 3 V/m korral ei pruugi instrument olla kindlaksmääratud täpsusega.

Vodeću ulogu u dizajnu vašeg infracrvenog toplomjera imaju sigurnost, performanse i pouzdanost.

NAMJENA

Infracrveni toplomjer smiju koristiti samo odrasle osobe koje su pročitale i razumjele upute i upozorenja u ovom priručniku i koje se mogu smatrati odgovornima za svoje postupke.

Proizvod je namijenjen za sljedeće primjene:

- Otkrivanje vrućih/hladnih mjesta na brtvama za vrata i prozore kako bi se lakše odredio položaj područja propuha ili propuštanje toplog ili hladnog zraka
- Provjeravanje temperature otvora za zrak
- Provjeravanje vanjskih/unutarnjih površina predmeta u kućanstvu i kućanskih aparata
- Primjene u automobilskoj industriji

Proizvod je namijenjen samo za korištenje u zatvorenom prostoru.

Nemojte koristiti proizvod na bilo koji drugi način od onog za koji je namijenjen. Korištenje električnog alata za radove drugačije od njegove namjene može dovesti do opasne situacije.

SIGURNOSNA UPOZORENJA INFRACRVENOG TOPLOMJERA

- Radijacija lasera. Nemojte gledati u zraku. Proizvod 2 laserskog razreda
- Rizik od ozbiljne ozljede očiju ako se laserska zraka usmjeri u ljude ili životinje. Izbjegavajte izravno izlaganje očima.
- Lasersku zraku ne usmjeravajte

prema drugim ljudima.

- Proizvodom ne rukujte u blizini djece niti nemojte dozvoliti djeci da rukuju laserom.
- Izbjegavajte korištenje proizvoda na reflektirajućim površinama. Laserska zraka može se reflektirati na rukovatelje ili druge osobe.
- Proizvod čuvajte u zatvorenom prostoru i ne izlažite ga jakim udarcima, neprekidnim vibracijama niti ekstremnim temperaturama.
- Alat uvijek držite podalje od prašine, tekućina i velike vlage. Oni bi mogli oštetiti unutarnje komponente ili nepovoljno utjecati na preciznost.
- Nemojte uklanjati niti brisati oznake upozorenja na proizvodu.
- Nemojte rastavljati proizvod.
- Izbjegavajte snažno udaranje ili ispuštanje lasera. Preciznost alata treba provjeriti prije upotrebe ako je bio ispušten ili izložen drugim vrstama mehaničkog naprezanja.
- Proizvodom ne rukujte u eksplozivnim područjima ili u ekstremnim okolišnim uvjetima.
- Ako se proizvod koristi na način koji proizvođač nije naveo, zaštita koju pruža proizvod mogla bi biti ugrožena.

UPOZNAJTE SVOJ PROIZVOD

Pogledajte stranicu 80.

1. Laserska zraka
2. Mjerna zraka
3. Sklopka za pokretanje
4. Poklopac za bateriju
5. LCD zaslon
6. 9-voltna baterija
7. Način rada s čekanjem
8. Trenutačna temperatura

EN
FR
DE
ES
IT
NL
PT
DA
SV
FI
NO
RU
PL
CS
HU
RO
LV
LT
ET
HR
SL
SK
BG
UK
TR
EL

9. Indikator baterije
10. Laserski indikator
11. Indikator °C/°F
12. Maksimalna temperatura

ODRŽAVANJE

- Prilikom čišćenja plastičnih dijelova izbjegavajte koristiti kemijska sredstva. Većina plastika je podložna različitim vrstama komercijalnih kemijskih sredstava za čišćenje i mogu se oštetiti prilikom njihovog korištenja. Za uklanjanje nečistoća, prašine, ulja masti i drugog upotrebljavajte čistu krp.
- Radi veće sigurnosti i pouzdanosti, sve popravke treba izvoditi ovlašteni servisni centar.

SIMBOLI NA PROIZVODU



CE usklađenost



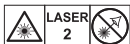
EurAsian znak konformnosti



Ukrajinska oznaka za sukladnost



Molimo da pažljivo pročitate upute prije pokretanja stroja.



Laserska zraka klase 2. Nemojte gledati izravno u lasersku zraku.

Otpadni električni proizvodi ne treba da se odlažu s otpadom iz domaćinstva. Molimo da reciklirate gdje je to moguće. Potražite savjet od lokalnih vlasti ili prodavca kako reciklirati.



SIMBOLI U PRIRUČNIKU



Napomena



Nemojte gledati izravno u lasersku zraku.

SPECIFIKACIJE PROIZVODA

Infracrveni toplomjer

Model	RBIRT08
Vrsta električnog napajanja	Alkalna ili litijeva baterija
Raspon temperature	-50°C ~ 550°C (-58°F ~ 999.9°F)
Laserska klasa / Izlazna snaga lasera	2, <1mW
Valna duljina lasera	650 nm
Laserska točka	8
Divergencija zrake	1.5 mrad
Vrijeme rada baterije	20 hrs
Veličina proizvoda	8.8 cm(L) x 4.3 cm(W) x 14.5 cm(H)
Napon napajanja	9V
Raspon radne temperature	0°C ~ 50°C
Raspon temperature skladištenja	-10°C ~ 60°C
Relativna vlažnost (bez kondenzacije)	20% ~ 80%RH
Točka preciznosti	± 6°C (≤ 0 °C) ± 2°C ili 3% očitane vrijednosti, što god je veće (> 0°C)
Razlučivost (1 decimala)	0.1 °C
Omjer udaljenosti do točke (D:S)	8 : 1
Koeficijent emisije	Unaprijed postavljen na 0,95
Ažuriranje temperature	0,5 s
Radna visina	≤ 2000m
Stupanj zagađenja	2

NAPOMENA: U rasponu vrijednosti između 280 MHz i 423 MHz pri 3 V/m, instrument možda neće udovoljiti njegovoj navedenoj preciznosti.

EN
FR
DE
ES
IT
NL
PT
DA
SV
FI
NO
RU
PL
CS
HU
RO
LV
LT
ET
HR
SL
SK
BG
UK
TR
EL



Infrardeči termometer je zasnovan za zagotavljanje najvišje ravni varnosti, učinkovitosti in zanesljivosti delovanja.

NAMEN UPORABE

Infrardeči termometer lahko uporabljajo samo odrasli, ki so prebrali in razumejo navodila ter opozorila v tem priročniku in lahko odgovarjajo za svoja dejanja.

Izdelek je predviden za naslednje vrste uporabe:

- Zaznavanje toplih/hladnih območij v tesnilih vrat in oken, ki pomaga odkriti območja prepiha ali uhajanje toplaga oziroma hladnega zraka
- Preverjanje temperature v zračnih šobah
- Preverjanje zunanjih/notranjih površin gospodinskih predmetov in aparatov
- Uporaba v avtomobilizmu

Izdelek je predviden samo za uporabo v zaprtih prostorih.

Izdelka ne uporabljajte na noben način, ki ni predpisan za to napravo. Uporaba električnega orodja za namene, ki so drugačni od tistih, za katere je bilo orodje zasnovano, lahko povzroči nevarne situacije.

VARNOSTNA OPOZORILA ZA INFRARDEČI TERMOMETER

- Lasersko sevanje. Ne glejte v žarek. Laserski izdelek 2. razreda
- Če se laserski snop usmeri neposredno v osebe ali živali, obstaja nevarnost za hude poškodbe oči. Izogibajte se neposrednemu stiku z očmi.
- Laserskega žarka ne usmerjajte v druge osebe.

- Izdelka ne upravljajte v bližini otrok in otrokom ne dovolite, da bi upravljali laser.

- Izdelka ne uporabljajte na odsevnih površinah. Laserski žarek se lahko odbije v uporabnika ali druge osebe.

- Izdelek shranjujte v zaprtem prostoru in preprečite izpostavitve močnim udarcem, nenehnim vibracijam ali ekstremnim temperaturam.

- Orodje zaščitite pred prahom, tekočinami in močno vlago, saj lahko ti poškodujejo notranje sestavne dele ali vplivajo na natančnost delovanja.

- Ne odstranjujte in ne poškodujte opozorilnih oznak na izdelku.

- Ne razstavljajte izdelka.

- Preprečite močne udarce ob laser ali njegov padec. Če vam je orodje padlo iz rok ali če ste ga izpostavili drugim mehanskim obremenitvam, morate pred uporabo preveriti natančnost njegovega delovanja

- Izdelka ne uporabljajte v eksplozivnih območjih ali ekstremnih okoljih.

- Če izdelek uporabljate na način, ki ga proizvajalec ne navede, lahko to negativno vpliva na zaščito, ki jo zagotavlja izdelek.

SPOZNAJTE SVOJ IZDELEK

Glej stran 80.

1. Laserski žarek
2. Merilni žarek
3. Sprožilo
4. Pokrovček za baterije
5. LCD-prikazovalnik
6. 9-voltna baterija
7. Način držanja



8. Trenutna temperatura
9. Indikator baterije
10. Kazalnik laserja
11. Indikator °C/°F
12. Najvišja temperatura

VZDRŽEVANJE

- Pri čiščenju plastičnih delov se izogibajte topilom. Večina vrst plastik se lahko pri uporabi različnih komercialnih topil poškoduje. Za odstranjevanje umazanije, saj in podobnega uporabljajte čisto krpo.
- Zaradi večje varnosti in zanesljivosti naj vsa popravila izvaja pooblaščen servisni center.

SIMBOLI NA IZDELKU



Skladnost CE



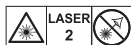
EurAsian oznaka o skladnosti



Ukrajinska oznaka za skladnost



Prosimo, da si pred zagonom naprave pazorno preberete navodila



Laserski snop razreda 2. Ne glejte neposredno v laserski žarek.



Odpadne električne izdelke ne odlagajte skupaj z ostalimi gospodinjstvi odpadki. Reciklažo opravljajte na predpisanih mestih. Za nasvet se obrnite na lokalne oblasti.

SIMBOLI V PRIROČNIKU



Opomba



Ne glejte neposredno v laserski žarek.

EN
FR
DE
ES
IT
NL
PT
DA
SV
FI
NO
RU
PL
CS
HU
RO
LV
LT
ET
HR
SL
SK
BG
UK
TR
EL

SPECIFIKACIJE IZDELKA

Infrardeči termometer

Model	RBIRT08
Vrsta napajanja	Alkalna ali litijeva baterija
Razpon temperature	-50°C ~ 550°C (-58°F ~ 999.9°F)
Razred laserja / Izhodna moč laserja	2, <1mW
Valovna dolžina laserja	650 nm
Laserska pika	8
Odklon žarka	1.5 mrad
Čas delovanja baterije	20 hrs
Velikost izdelka	8.8 cm(L) x 4.3 cm(W) x 14.5 cm(H)
Napajalna napetost	9V
Razpon temperature delovanja	0°C ~ 50°C
Razpon temperature shranjevanja	-10°C ~ 60°C
Relativna vlažnost (brez kondenzacije)	20% ~ 80%RH
Točka natančnosti	$\pm 6^{\circ}\text{C}$ ($\leq 0^{\circ}\text{C}$) $\pm 2^{\circ}\text{C}$ ali 3 % odčitka, kar je večje ($> 0^{\circ}\text{C}$)
Ločljivost (1 decimalka)	0.1 °C
Razmerje razdalja/pika (D:S)	8 : 1
Koeficient emisij	Prednastavljeno na 0,95
Posodobitev temperature	0,5 s
Višina uporabe	$\leq 2000\text{m}$
Stopnja onesnaževanja	2

OPOMBA: Instrument med 280 MHz in 423 MHz pri 3 V/m morda ne izpolnjuje navedene natančnosti.



Bezpečnosť, efektívnosť a spoľahlivosť boli prvoradáre pri navrhovaní vášho infračerveného teplomeru.

ÚČEL POUŽITIA

Tento infračervený teplomer je určený len na používanie osobami, ktoré si prečítali a rozumejú pokynom a výstrahám v tejto príručke, a sú za svoje činnosti zodpovedné.

Infračervený teplomer je určený na nasledujúce použitia:

- zisťovanie teplých/studených miest v tesneniach dverí a okien na určenie oblastí ťahu alebo úniku teplého alebo studeného vzduchu
- kontrola teploty vo vetracích otvoroch
- kontrola vonkajších/vnútorých povrchov domácich predmetov a spotrebičov
- použitia v automobilizme

Tento výrobok je určený len na použitie vnútri.

Tento produkt nepoužívajte žiadnym iným spôsobom, ako je uvedené v účele použitia. Pri používaní mechanického nástroja na iné ako určené činnosti môže dôjsť k nebezpečným situáciám.

BEZPEČNOSTNÉ VÝSTRAHY PRE INFRAČERVENÝ TEPLOMER

- Laserové vyžarovanie. Nepozerajte priamo do lúča. Laserový produkt Triedy 2
- Pri smerovaní laserového lúča na osoby alebo zvieratá existuje riziko vážneho poranenia očí. Vyhnite sa priamemu vystaveniu očí.
- Laserový lúč nesmerujte na iné osoby.

- Výrobok nepoužívajte v blízkosti detí ani deťom nedovoľte laser používať.
- Vyhnite sa používaniu výrobku na povrchoch, ktoré odrážajú svetlo. Laserový lúč sa môže odraziť smerom k obsluhu či iným osobám.
- Výrobok skladujte vnútri a zabráňte silným úderom, trvalým vibráciám a extrémnym teplotám.
- Nástroj vždy chráňte pred účinkom prachu, kvapalín a vysokej vlhkosti. Môžu poškodiť vnútorné diely alebo môžu mať vplyv na presnosť.
- Výstražné štítky umiestnené na výrobku neodstraňujte ani nepoškodzujte.
- Produkt nerozoberajte.
- Zabráňte silnému nárazu na laser a zabráňte jeho spadnutiu. Ak nástroj spadol alebo bol vystavený iným mechanickým namáhaniam, pred použitím skontrolujte jeho presnosť.
- Výrobok nepoužívajte na výbušných miestach ani v extrémnych prostrediach.
- Ak nebudete výrobok používať spôsobom, ktorý uvádza výrobca, môže dôjsť k zhoršeniu ochrany, ktorú výrobok poskytuje.

OBOZNÁMTE SA S VAŠIM PRODUKTOM

Vid' strana 80.

1. Laserový lúč
2. Merací lúč
3. Spínač
4. Kryt akumulátorov
5. Obrazovka LCD
6. 9-voltová batéria
7. Režim Podržať
8. Aktuálna teplota

EN
FR
DE
ES
IT
NL
PT
DA
SV
FI
NO
RU
PL
CS
HU
RO
LV
LT
ET
HR
SL
SK
BG
UK
TR
EL



9. Indikátor batérie
10. Indikátor lasera
11. Indikátor °C/°F
12. Maximálna teplota

ÚDRŽBA

- Vyhýbajte sa použitiu rozpúšťadiel pri čistení plastových častí. Večina plastických materialov je občutlivosť na rozličné vrstvy komerčialno dostupnih topil in jih z njihovo uporabo lahko poškodujemo. Na odstránenie špiny, uhlíkového prachu a pod. použite čisté tkaniny.
- Pre vyššiu bezpečnosť a spoľahlivosť sa musia všetky opravy vykonávať v autorizovanom servisnom centre.

SYMBOLY NA PRODUKTE



Zhoda CE



Euroázijská značka zhody



Ukrajinské označenie zhody



Pred zapnutím zariadenia si prosím prečítajte inštrukcie



Laserový lúč 2. triedy.
Nepozerajte priamo do laserového lúča.

Opatrebované elektrické zariadenia by ste nemali odhadzovať do domového odpadu. Prosíme o recykláciu ak je možné. Kontaktujte miestne úrady, alebo predajcu pre viac informácií ohľadom ekologického spracovania.



SYMBOLY V NÁVODE



Poznámka



Nepozerajte priamo do laserového lúča.

ŠPECIFIKÁCIA

Infračervený teplomer

Model	RBIRT08
Spôsob napájania	Alkalická alebo lítiová batéria
Teplotný rozsah	-50°C ~ 550°C (-58°F ~ 999.9°F)
Trieda lasera / Výkon lasera	2, <1mW
Vlnová dĺžka lasera	650 nm
Laserový bod	8
Rozbiehavosť lúčov	1.5 mrad
Výdrž batérie	20 hrs
Rozmery výrobku	8.8 cm(L) x 4.3 cm(W) x 14.5 cm(H)
Napájacie napätie	9V
Rozsah prevádzkových teplôt	0°C ~ 50°C
Rozsah teplôt na skladovanie	-10°C ~ 60°C
Relatívna vlhkosť (bez kondenzácie)	20% ~ 80%RH
Presnosť	± 6°C (≤ 0 °C) ± 2°C ale 3 % z nameranej hodnota, príčom platí vyššia hodnota (> 0°C)
Rozlíšenie (1 desatinné miesto)	0.1 °C
Pomer vzdialenosť k bodu (D:S)	8 : 1
Koeficient emisií	Predvolená hodnota je 0,95
Aktualizácia teploty	0,5 s
Prevádzková nadmorská výška	≤ 2000m
Stupeň znečistenia	2

POZNÁMKA: Pri hodnotách 280 MHz až 423 MHz pri 3 V/m nemusí prístroj spĺňať uvedenú presnosť.

EN
FR
DE
ES
IT
NL
PT
DA
SV
FI
NO
RU
PL
CS
HU
RO
LV
LT
ET
HR
SL
SK
BG
UK
TR
EL

Безопасността, работните характеристики и надеждността са аспектите, на които е отделен най-голям приоритет при проектирането на вашия инфрачервен термометър.

ПРЕДНАЗНАЧЕНИЕ

Инфрачервеният термометър е предназначен за използване само от възрастни, които трябва да са прочели и разбрали инструкциите и предупрежденията в това ръководство и може да се считат отговорни за действията си.

Продуктът е предназначен за следните приложения:

- Откриване на топли/студени места в уплътнения на врати и прозорци, за да се определи точно местоположението на зони с течение или пропускане на топъл или студен въздух
- Проверка на температурата на вентилационни отвори
- Проверка на външни/вътрешни повърхности на битови предмети и уреди
- Автомобилни приложения

Продуктът е предназначен за употреба само на закрито.

Не го използвайте за никакви други цели. Използването на електрически инструменти за различни от предвидените от производителя приложения повишава опасността от възникване на трудови злополуки.

ПРЕДУПРЕЖДЕНИЯ ЗА БЕЗОПАСНОСТ ПРИ РАБОТА С ИНФРАЧЕРВЕН ТЕРМОМЕТЪР

- Лазерно лъчение. Не се взирайте в лъча. Лазерен продукт от Клас 2
- Риск от сериозно нараняване на очите, ако лазерният лъч бъде насочен към хора или животни. Избягвайте директен контакт с очите.
- Не насочвайте лазерния лъч към други хора.
- Не работете с продукта близо до деца или не позволявайте на деца да го използват.
- Не използвайте продукта на отразяващи повърхности. Лазерният лъч може да бъде отразен към оператора или други хора.
- Съхранявайте продукта на закрито и избягвайте силни удари, непрекъснати вибрации или екстремни температури.
- Винаги пазете продукта от прах, течности и висока влажност. Те могат да увредят вътрешните компоненти или да повлияят на точността.
- Не сваляйте и не заличавайте предупредителните етикети на продукта.
- Не разглобявайте изделието.
- Избягвайте тежки удари и внимавайте да не изпуснете лазера. Точността на лазера трябва да се провери преди употреба, ако е бил изпуснат или подложен на механични натоварвания.
- Не използвайте продукта

във взривоопасни зони или в екстремни среди.

- Ако продуктът се използва по начин, който не е посочен от производителя, осигуряваната от продукта защита може да бъде намалена.

ОПОЗНАЙТЕ ВАШИЯ ПРОДУКТ

Вж. страница 80.

1. Лазерен лъч
2. Измерващ лъч
3. Спусък
4. Капак на батерията
5. LCD екран
6. Батерия от 9 волта
7. Режим на задържане
8. Текуща температура
9. Индикатор за батерията
10. Индикатор за лазера
11. Индикатор за °C / °F
12. Максимална температура

ПОДДРЪЖКА

- Избягвайте използването на разтворители при почистването на пластмасовите части. Повечето пластмаси са чувствителни към различни видове разтворители и може да се повредят при използването на такива. Използвайте меки кърпи за отстраняване на замърсявания, въглероден прах и др.
- За по-голяма безопасност и надеждност всички ремонти трябва да се извършват от оторизиран сервис.

СИМВОЛИ НА ПРОДУКТА

CE CE съответствие



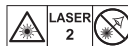
EurAsian знак за съответствие



Украински знак за съответствие



Прочетете инструкциите внимателно, преди да стартирате машината.



Лазерен лъч от клас 2. Не се взирайте в лазерния лъч.



Електрическите уреди не трябва да се изхвърлят заедно с битовите отпадъци. Рециклирайте, където има възможност. Обърнете се за съвет по рециклирането към местните власти или разпространителите.

СИМВОЛИ В НАСТОЯЩОТО РЪКОВОДСТВО



Забележка



Не се взирайте в лазерния лъч.

EN
FR
DE
ES
IT
NL
PT
DA
SV
FI
NO
RU
PL
CS
HU
RO
LV
LT
ET
HR
SL
SK
BG
UK
TR
EL

ТЕХНИЧЕСКИ ХАРАКТЕРИСТИКИ

Инфрочервен термометър

Модел	RBIRT08
Тип захранване	Алкална или литиева батерия
Температурен диапазон	-50°C ~ 550°C (-58°F ~ 999.9°F)
Клас на лазера / Изходна мощност на лазера	2, <1mW
Дължина на вълната на лазера	650 nm
Точка на лазера	8
Дивергенция на лъча	1.5 mrad
Продължителност на работа на батерията	20 hrs
Размер на продукта	8.8 cm(L) x 4.3 cm(W) x 14.5 cm(H)
Захранващо напрежение	9V
Диапазон на работната температура	0°C ~ 50°C
Диапазон на температурата на съхранение	-10°C ~ 60°C
Относителна влажност (без конденз)	20% ~ 80%RH
Точка на точност	± 6°C (≤ 0 °C) ± 2°C или 3% от показанието, важи по-високата стойност (> 0°C)
Разделителна способност (1 десета)	0.1 °C
Отношение на разстояние към измервателно петно (D:S)	8 : 1
Емисионен коефициент	Предварително зададена стойност: 0,95
Актуализиране на температурата	0,5 секунди
Надморска височина при работа	≤ 2000m
Степен на замърсяване	2

ЗАБЕЛЕЖКА: Между 280 MHz и 423 MHz при 3 V/m точността на инструмента може да не отговаря на указаната.

Головними міркуваннями при розробці цього інфрачервоного термометра були безпека, ефективність та надійність.

ПРИЗНАЧЕННЯ

Інфрачервоний термометр призначено для використання тільки дорослими, які уважно прочитали та зрозуміли інструкції та попередження у цьому керівництві, та можуть вважатися відповідальними за власні дії.

Виріб використовується для таких цілей:

- Виявлення гарячих/холодних точок в ущільненнях дверей та вікон, з яких можуть виходити протяги або які можуть бути причиною витікання теплого або гарячого повітря
- Перевірка температури повітряної вентиляції
- Перевірка зовнішніх/внутрішніх поверхонь побутових пристроїв
- Контроль температури в автомобільній галузі

Пристрій призначено тільки для використання у приміщенні.

Не використовуйте пристрій для будь-яких інших цілей. Використання електричного інструменту для операцій, які відрізняються від призначених, може призвести до небезпечної ситуації.

ТЕХНІКА БЕЗПЕКИ ПРИ ПОВОДЖЕННІ З ІНФРАЧЕРВОНИМ ТЕРМОМЕТРОМ

- Лазерне випромінювання. Не дивіться на промінь. Продукт лазера 2 класу

- Існує ризик серйозного пошкодження очей, якщо лазерний промінь буде спрямовано на людей або тварин. Уникайте прямого спрямування у очі.

- Не спрямовуйте лазерний промінь у бік людей.

- Не використовуйте прилад, якщо поруч діти, і не дозволяйте дітям користуватися лазером.

- Не слід використовувати виріб на поверхнях з високою відбивальною здатністю. Лазерний промінь може відбитися в напрямі оператора чи інших людей.

- Зберігайте виріб у закритому приміщенні, не допускайте різких струсів, тривалої вібрації або дії не піддавайте його різким Store the product indoors and avoid substantial knocks, continuous vibration or extreme temperatures.

- Завжди тримайте пристрій якомога далі від пилу, рідин та високої вологості. Це може призвести до пошкодження внутрішніх компонентів або вплинути на точність приладу.

- Не знімайте та не стирайте попереджувальне маркування на пристрої.

- Не розбирайте цей виріб.

- Лазер не має піддаватися ударам чи струсу при падінні. Якщо прилад впав або був підданий іншому механічному навантаженню, то перед використанням його точність необхідно перевірити.

- Забороняється експлуатувати прилад у вибухонебезпечній

EN
FR
DE
ES
IT
NL
PT
DA
SV
FI
NO
RU
PL
CS
HU
RO
LV
LT
ET
HR
SL
SK
BG
UK
TR
EL

атмосфері чи за екстремальних навколишніх умов.

- Якщо виріб використовується у спосіб, не передбачений виробником, захисні пристрої приладу можуть не діяти.

ЗНАЙТЕ СВІЙ ПРОДУКТ

Дивіться сторінку 80.

1. Лазерний промінь
2. Вимірювальний промінь
3. Клямка
4. Кришка акумуляторного відсіку
5. РК-екран
6. Акумулятор на 9 В
7. Режим утримання
8. Поточна температура
9. Індикатор акумулятора
10. Лазерний індикатор
11. Індикатор °C / °F
12. Максимальна температура

ОБСЛУГОВУВАННЯ

- Не використовуйте розчинники для очищення пластмасових деталей. Більшість пластмас вразливі до різних видів комерційних розчинників і може бути пошкоджена їх використанням. Використовуйте чисті ганчірки для видалення бруду і вугільного пилу.
- Для більшої безпеки і надійності, всі ремонтні роботи повинні виконуватися в авторизованому сервісному центрі.

СИМВОЛИ НА ПРОДУКТИ



CE відповідність



Євразійський знак відповідності



Український знак відповідності



Будь ласка, уважно прочитайте інструкцію перед запуском продукту.



Лазерний промінь 2-го класу. Не дивіться на лазерний промінь.



Відходи електротехнічної продукції не слід викидати разом із побутовими відходами. Будь ласка, переробляйте там, де наявне устаткування. Перевірте з вашим місцевим органом влади або продавцем для консультацій з приводу переробки.

СИМВОЛИ В ЦІЇ ІНСТРУКЦІЇ З ЕКСПЛУАТАЦІЇ



Примітка



Не дивіться на лазерний промінь.



ТЕХНІЧНІ ХАРАКТЕРИСТИКИ ПРОДУКТУ

Інфрачервоний термометр

Модель	RBIRT08
Тип живлення	Лужний або літійовий акумулятор
Діапазон температур	-50°C ~ 550°C (-58°F ~ 999.9°F)
Клас лазера / Потужність лазерного променя	2, <1mW
Довжина хвилі лазера	650 nm
Лазерна точка	8
Відхилення променя	1.5 mrad
Тривалість роботи акумулятора	20 hrs
Розмір виробу	8.8 cm(L) x 4.3 cm(W) x 14.5 cm(H)
Напруга живлення	9V
Діапазон робочих температур	0°C ~ 50°C
Діапазон температур для зберігання	-10°C ~ 60°C
Відносна вологість (при відсутності конденсації)	20% ~ 80%RH
Точка точності	± 6°C (≤ 0 °C) ± 2°C або 3% від результату зчитування, якщо він більше (> 0°C
Точність вимірювання (1 десята)	0.1 °C
Відношення відстані до розміру точки фокусування (D:S)	8 : 1
Коефіцієнт випромінювання	Попередньо задано на 0.95
Оновлення показника температури	0.5 сек.
Робоча висота	≤ 2000m
Ступінь забруднення	2

ПРИМІТКА: У діапазоні часто від 280 МГц до 423 МГц при 3 В/м точність приладу може не відповідати заявленій.

EN
FR
DE
ES
IT
NL
PT
DA
SV
FI
NO
RU
PL
CS
HU
RO
LV
LT
ET
HR
SL
SK
BG
UK
TR
EL

Kızıl ötesi termometrenizin tasarımında güvenlik, performans ve güvenilirliğe en yüksek öncelik verilmiştir.

KULLANIM AMACI

Kızıl ötesi termometre bu kılavuzdaki talimat ve uyarıları okuyup anlamış olan, davranışlarının sorumluluğunu alabilen yetişkinler tarafından kullanılması için tasarlanmıştır.

Ürün aşağıdaki uygulamalara yöneliktir:

- Kapı ve pencere contalarında cereyan yapan bölgeleri veya sıcak ya da soğuk hava sızıntılarını bulmaya yardımcı olmak için kapıdaki sıcak/soğuk noktaları tespit etme
- Havalandırmaların sıcaklığını kontrol etme
- Ev eşyalarının ve cihazlarının dış/iç yüzeylerini kontrol etme
- Otomotivde uygulama alanları

Ürün sadece kapalı mekanlarda kullanılmak üzere üretilmiştir.

Bu ürünü belirtilen kullanım amacı dışında herhangi bir amaçla kullanmayın. Elektrikli aletin tasarladığından farklı bir işte kullanılması tehlikeli durumlara neden olabilir.

KIZIL ÖTESİ TERMOMETRE GÜVENLİK ÖNLEMLERİ

- Lazer radyasyonu. Lazer ışınına doğrudan bakmayın. Sınıf 2 lazer ürünü
- Lazer ışınının insanlara veya hayvanlara doğrultulması halinde ciddi göz yaralanması riski. Gözlerin doğrudan maruz kalmasını

engelleysin.

- Lazer ışınına insanlara doğrultmayın.
- Ürünü çocukların yakınında çalıştırmayın veya çocukların lazeri çalıştırmasına izin vermeyin.
- Ürünü yansıtıcı yüzeylerde kullanmaktan kaçının. Lazer ışını kullanıcıya veya diğer kişilere yansiyabilir.
- Ürünü kapalı alanlarda muhafaza edin ve güçlü darbelerden, sürekli titreşimden ya da uç sıcaklıklardan koruyun.
- Cihazı tozdan, sıvılardan ve yüksek nemden her zaman uzak tutun. Bunlar dahili bileşenlere zarar verebilir ya da hassaslığı etkileyebilir.
- Ürün üzerindeki uyar etiketlerini çıkarmayın veya tahrif etmeyin.
- Ürünü sökmeyin.
- Ağır darbelerden veya düşürmekten sakının. Cihaz düşürülür ya da benzeri mekanik gerilime maruz kalırsa, kullanmadan önce hassaslığı kontrol edilmelidir.
- Ürünü patlayıcı özelliği olan bölgelerde veya aşırı ortamlarda çalıştırmayın.
- Ürün, üreticinin belirttiği şekilde kullanılmazsa, ürünün sağladığı koruma zarar görebilir.

ÜRÜNÜNÜZÜ TANIYIN

Sayfa 80 Bkz.

1. Lazer ışını
2. Işın ölçümü
3. Tetik
4. Pil kapağı
5. LCD ekran
6. 9 volt batarya
7. Tutma modu

8. Mevcut sıcaklık
9. Batarya göstergesi
10. Lazer göstergesi
11. °C / °F göstergesi
12. Azami ısı

BAKIM

- Plastik parçaları temizlerken solventleri kullanmaktan kaçının. Plastiklerin çoğu ticari kullanımlı uçucu maddeler karşı hassastır. Lekeleri, tozu, vb. temizlemek için temiz bir bez kullanınız.
- Güvenliği ve güvenilirliği arttırmak için tüm onarım çalışmaları yetkili bir servis merkezi tarafından gerçekleştirilmelidir.

ÜRÜN ÜZERİNDEKİ SEMBOLLER



CE uygunluğu



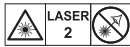
EurAsian Uyumluluk işareti



Ukrayna uygunluk işareti



Makineyi çalıştırmadan talimatları dikkatlice okuyun.



Sınıf 2 lazer ışını.
Doğrudan lazer ışınına bakmayın.



Atık elektrikli ürünler evsel atıklarla birlikte atılmamalıdır. Tesis bulunuyorsa lütfen geri dönüşüme verin. Geri dönüşümle ilgili tavsiye için Yerel Makamlarla veya bayi ile irtibat kurun.

KITAPÇIKTAKI SEMBOLLER



Not



Doğrudan lazer ışınına bakmayın.

EN
FR
DE
ES
IT
NL
PT
DA
SV
FI
NO
RU
PL
CS
HU
RO
LV
LT
ET
HR
SL
SK
BG
UK
TR
EL

ÜRÜN ÖZELLİKLERİ

Kızıl ötesi termometre

Model	RBIRT08
Güç türü	Alkalın veya lityum batarya
Sıcaklık aralığı	-50°C ~ 550°C (-58°F ~ 999.9°F)
Lazer sınıfı / Lazer güç çıkışı	2, <1mW
Lazer dalga boyu	650 nm
Lazer ışını	8
Işın ayrılması	1.5 mrad
Batarya çalışma süresi	20 hrs
Ürün boyutu	8.8 cm(L) x 4.3 cm(W) x 14.5 cm(H)
Besleme voltajı	9V
Çalışma sıcaklığı aralığı	0°C ~ 50°C
Depolama sıcaklığı aralığı	-10°C ~ 60°C
Nispi nem (yoğuşmasız)	20% ~ 80%RH
Hassasiyet Noktası	± 6°C (≤ 0 °C) ± 2°C veya okunan değerin %3'ünden hangisi büyükse (> 0°C)
Çözünürlük (1 ondalık)	0.1 °C
Mesafe nokta oranı (D:S)	8 : 1
Emisyon katsayısı	0,95 olarak ön ayarlıdır
Sıcaklık güncellemesi	0,5 saniye
Çalışma yüksekliği	≤ 2000m
Kirlilik derecesi	2

NOT: 3 V/m'de 280 MHz ve 423 MHz arasında alet belirtilen doğruluğu sağlayamayabilir.



Κατά τον σχεδιασμό του θερμομέτρου υπερύθρων, δόθηκε ιδιαίτερη προτεραιότητα στην ασφάλεια, την απόδοση και την αξιοπιστία του.

ΠΡΟΟΡΙΖΟΜΕΝΗ ΧΡΗΣΗ

Το θερμομέτρο υπερύθρων προορίζεται για χρήση μόνο από ενήλικες που έχουν διαβάσει και κατανοήσει τις οδηγίες και προειδοποιήσεις αυτού του εγχειριδίου και μπορούν να θεωρηθούν υπεύθυνοι για τις πράξεις τους.

Το θερμομέτρο υπερύθρων προορίζεται για τις παρακάτω χρήσεις:

- Εντοπισμός θερμών/ψυχρών σημείων σε μέσα στεγανοποίησης πορτών και παραθύρων για τον προσδιορισμό τυχόν ρευμάτων αέρα ή διαρροών θερμού ή ψυχρού αέρα
- Έλεγχος θερμοκρασίας αεραγωγών
- Έλεγχος εξωτερικών/εσωτερικών επιφανειών οικιακών αντικειμένων και συσκευών
- Εφαρμογές οχημάτων

Το προϊόν προορίζεται μόνο για χρήση σε εσωτερικό χώρο.

Μην χρησιμοποιείτε το προϊόν με τρόπο διαφορετικό από αυτόν που αναφέρεται για τη χρήση του. Η χρήση του μηχανοκίνητου εργαλείου για εργασίες διαφορετικές από τις προοριζόμενες μπορεί να προκαλέσει κινδύνους.

ΠΡΟΕΙΔΟΠΟΙΗΣΕΙΣ ΑΣΦΑΛΕΙΑΣ ΘΕΡΜΟΜΕΤΡΟΥ ΥΠΕΡΥΘΡΩΝ

- Ακτινοβολία λέιζερ. Μην κοιτάζετε απευθείας στην ακτίνα. Προϊόν λέιζερ κλάσης 2

- Κίνδυνος σοβαρού τραυματισμού των ματιών σε περίπτωση κατεύθυνσης ου λέιζερ προς άτομα ή ζώα. Αποφύγετε την άμεση έκθεση των ματιών.

- Μην κατευθύνετε την ακτίνα λέιζερ προς άλλα άτομα.

- Το προϊόν δε θα πρέπει να λειτουργεί κοντά σε παιδιά και η χρήση του λέιζερ από παιδιά δεν επιτρέπεται.

- Να αποφεύγεται η χρήση του προϊόντος σε ανακλαστικές επιφάνειες. Η ακτίνα λέιζερ μπορεί να ανακλαστεί προς την κατεύθυνση του χειριστή ή άλλων ατόμων.

- Το προϊόν πρέπει να αποθηκεύεται σε εσωτερικό χώρο και να αποφεύγονται όσο είναι δυνατόν τα χτυπήματα, οι συνεχείς δονήσεις και οι ακραίες θερμοκρασίες.

- Διατηρείτε πάντοτε το εργαλείο μακριά από σκόνη, υγρά και υψηλή υγρασία. Αυτά ενδέχεται να καταστρέψουν εσωτερικά εξαρτήματα ή να επηρεάσουν την ακρίβεια.

- Μην αφαιρείτε ή καταστρέψετε τυχόν ετικέτες προειδοποιήσεων του προϊόντος.

- Μην αποσυναρμολογείτε το προϊόν.

- Αποφεύγετε τις ισχυρές κρούσεις ή την πτώση του λέιζερ. Η ακρίβεια του εργαλείου θα πρέπει να ελέγχεται πριν από τη χρήση, σε περίπτωση πτώσης του ή υποβολής του σε άλλες μηχανικές καταπονήσεις.

- Μη λειτουργείτε το προϊόν σε εκρηκτική ατμόσφαιρα ή σε περιβάλλον με ακραίες συνθήκες.

- Εάν το προϊόν χρησιμοποιηθεί κατά τρόπο διαφορετικό από αυτόν

EN

FR

DE

ES

IT

NL

PT

DA

SV

FI

NO

RU

PL

CS

HU

RO

LV

LT

ET

HR

SL

SK

BG

UK

TR

EL



που συστήνει ο κατασκευαστής, η προστασία που παρέχει μπορεί να ακυρωθεί.

ΓΝΩΡΙΣΤΕ ΤΟ ΠΡΟΪΟΝ ΣΑΣ

Δείτε τη σελίδα 80.

1. Ακτίνα λέιζερ
2. Ακτίνα μέτρησης
3. Διακόπτης
4. Κάλυμμα μπαταρίας
5. Οθόνη LCD
6. Μπαταρία 9 Volt
7. Λειτουργία αναμονής
8. Τρέχουσα θερμοκρασία
9. Ένδειξη μπαταρίας
10. Ένδειξη λέιζερ
11. Ένδειξη θερμοκρασίας σε °C / °F
12. Μέγιστη θερμοκρασία

ΣΥΝΤΗΡΗΣΗ

- Αποφύγετε τη χρήση διαλυτών κατά τον καθαρισμό πλαστικών εξαρτημάτων. Τα περισσότερα πλαστικά μπορούν να υποστούν ζημιά από τη χρήση ορισμένων διαλυτών που διατίθενται στο εμπόριο. Χρησιμοποιήστε ένα καθαρό πανάκι για να καθαρίσετε τις ακαθαρσίες, τη σκόνη, κλπ.
- Για μεγαλύτερη ασφάλεια και αξιοπιστία, όλες οι επισκευές πρέπει να διεξάγονται από ένα εξουσιοδοτημένο κέντρο σέρβις.

ΣΥΜΒΟΛΑ ΣΤΟ ΠΡΟΪΟΝ



Συμμόρφωση CE



EurAsian σήμα πιστότητας



Ουκρανικό σήμα συμμόρφωσης



Παρακαλούμε διαβάστε τις οδηγίες προσεκτικά πριν ξεκινήσετε το μηχάνημα.



Δέσμη λέιζερ κλάσης 2. Μην κοιτάζετε απευθείας στην ακτίνα λέιζερ.



Τα ηλεκτρικά προϊόντα προς απόρριψη δεν θα πρέπει να απορρίπτονται μαζί με τα οικιακά απόβλητα. Παρακαλούμε ανακυκλώστε όπου υπάρχουν οι αντίστοιχες εγκαταστάσεις. Μιλήστε με τις τοπικές αρχές ή τον πωλητή για να σας ενημερώσουν σχετικά με τα προγράμματα ανακύκλωσης.

ΣΥΜΒΟΛΑ ΣΤΟ ΕΓΧΕΙΡΙΔΙΟ



Σημείωση



Μην κοιτάζετε απευθείας στην ακτίνα λέιζερ.

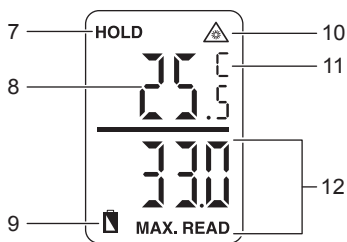
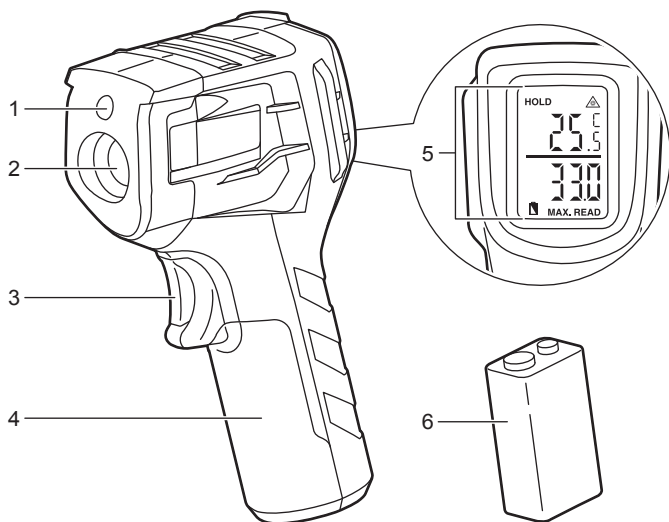
ΠΡΟΔΙΑΓΡΑΦΕΣ ΠΡΟΪΟΝΤΟΣ

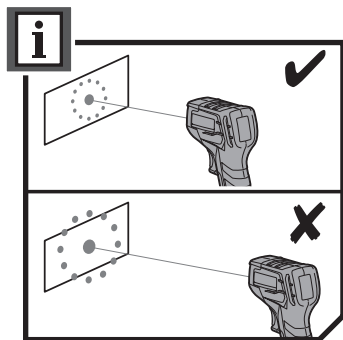
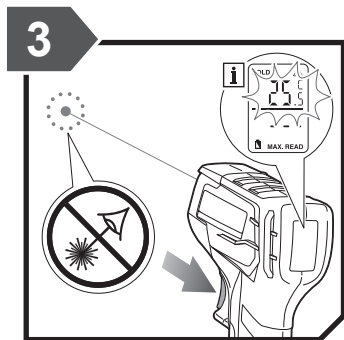
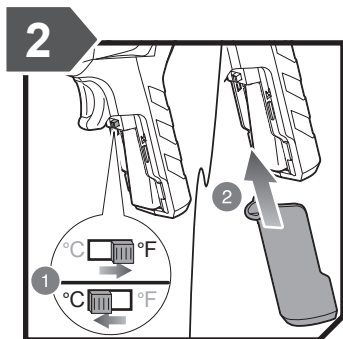
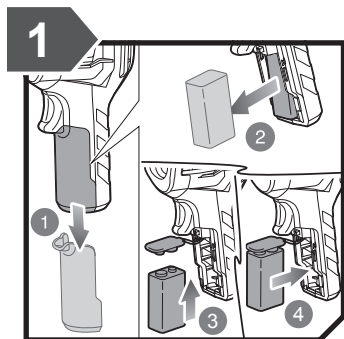
Θερμόμετρο υπερύθρων

Μοντέλο	RBIRT08
Τύπος ρεύματος	Αλκαλική μπαταρία ή μπαταρία λιθίου
Εύρος θερμοκρασίας	-50°C ~ 550°C (-58°F ~ 999.9°F)
Κατηγορία λέιζερ / Ισχύς εξόδου λέιζερ	2, <1mW
Μήκος κύματος λέιζερ	650 nm
Κουκίδα λέιζερ	8
Απόκλιση ακτίνας	1.5 mrad
Χρόνος λειτουργίας μπαταρίας	20 hrs
Μέγεθος προϊόντος	8.8 cm(L) x 4.3 cm(W) x 14.5 cm(H)
Τάση παροχής	9V
Εύρος θερμοκρασίας λειτουργίας	0°C ~ 50°C
Εύρος θερμοκρασίας αποθήκευσης	-10°C ~ 60°C
Σχετική υγρασία (χωρίς συμπύκνωση)	20% ~ 80%RH
Σημείο ακριβείας	± 6°C (≤ 0 °C) ± 2°C ή 3% της ένδειξης, ανάλογα με το ποιο είναι μεγαλύτερο (> 0°C)
Ανάλυση (1 δεκαδικό)	0.1 °C
Λόγος απόστασης προς στόχο (D:S)	8 : 1
Συντελεστής εκπομπής	Προρυθμισμένο στην τιμή 0,95
Ενημέρωση θερμομέτρου	0,5 δευτ.
Ύψος λειτουργίας	≤ 2000m
Βαθμός μόλυνσης	2

Σημείωση: Μεταξύ 280 MHz και 423 MHz στα 3 V/m, το όργανο ενδέχεται να μην επιτυγχάνει την ακρίβεια που δηλώνεται.

EN
FR
DE
ES
IT
NL
PT
DA
SV
FI
NO
RU
PL
CS
HU
RO
LV
LT
ET
HR
SL
SK
BG
UK
TR
EL








EN RYOBI® WARRANTY APPLICATION CONDITIONS

In addition to any statutory rights resulting from the purchase, this product is covered by a warranty as stated below.

1. The warranty period is 24 months for consumers and commences on the date the product was purchased. This date has to be documented by an invoice or other proof of purchase. The product is designed and dedicated to consumer and private use only. So there is no warranty provided in case of professional or commercial use. This warranty applies only on new products.
2. There is a possibility to extend for a part of the range of power tools (AC/DC) the warranty period over the period described above using the registration on the www.ryobitools.eu website. The eligibility of products for extended warranty is clearly displayed in stores and / or on packaging and is contained within the product documentation. The end user is required to register his/her newly-acquired products online within 30 days from the date of purchase. The end user may register for the extended warranty in his/her country of residence if listed on the online registration form where this option is valid. Furthermore, end users must give their consent to the storage of their personal data that is required to be entered online. They must also accept the terms and conditions. The registration confirmation receipt, which is sent out by e-mail, and the original invoice showing the date of purchase will serve as proof of the extended warranty.
3. The warranty covers all defects of the product during the warranty period due to faults in workmanship or material at the purchase date. The warranty is limited to repair and/or replacement and does not include any other obligations including but not limited to incidental or consequential damages. The warranty is not valid if the product has been misused, used contrary to the instruction manual, or has been incorrectly connected to a power supply. This warranty does not apply to:
 - any damage to the product that is the result of improper or lack of maintenance
 - any product that has been altered or modified
 - any product where original identification (trade mark, serial number) markings have been defaced, altered or removed
 - any damage caused by non-observance of the instruction manual
 - any product not displaying the CE approval mark on the rating plate
 - any product that has been attempted to be repaired by a non-authorised warranty service centre or without prior authorisation by Techtronic Industries
 - any product connected to improper power supply (amps, voltage, frequency)
 - any damage caused by external influences (water, chemical, physical, shocks) or foreign substances
 - normal wear and tear spare parts
 - inappropriate use, overloading of the tool
 - use of non-approved accessories or parts
 - Power tool accessories provided with the tool or purchased separately, including but not limited to screw driver bits, drill bits, abrasive discs, sand paper and blades, lateral guide, etc.
 - Components (parts and accessories) subject to natural wear and tear, including but not limited to service & maintenance kits, carbon brushes, bearings, chuck, SDS drill bit attachment or reception, power cord, auxiliary handle, transport carry case, sanding plate, dust bag, dust exhaust tube, felt washers, impact wrench pins & springs, etc.
4. For servicing, the product must be sent or presented to a RYOBI authorised service station listed for each country in the following list of service station addresses. In some countries your local RYOBI dealer undertakes to send the product to the RYOBI service organisation. When sending a product to a RYOBI service station, the product should be safely packed without any dangerous contents such as petrol, marked with sender's address and accompanied by a short description of the fault.
5. A repair / replacement under this warranty is free of charge. It does not constitute an extension or a new start of the warranty period. Exchanged parts or products become our property. In some countries delivery charges or postage will have to be paid by the sender. Your statutory rights arising from the purchase of the product remain unaffected.
6. This warranty is valid in the European Community, Switzerland, Iceland, Norway, Liechtenstein, Turkey and Russia. Outside these areas, please contact your authorised RYOBI dealer to determine if another warranty applies.

AUTHORISED SERVICE CENTRE

Any request or issue with the product can be addressed to your local authorised service centres (visit www.ryobitools.eu) or directly to: Techtronic Industries GmbH, Max Eyth Straße 10, 71364 Winnenden, Germany. Please state the serial number and product type printed on the label.



FR RYOBI® CONDITIONS D'APPLICATION DE LA GARANTIE

En plus des droits statutaires liés à l'achat, ce produit est couvert par une garantie telle que décrite ci-dessous.

1. La durée de la garantie accordée au consommateur est de 24 mois à partir de la date d'achat. Cette date doit être authentifiée par une facture ou toute autre preuve d'achat. Le produit a été conçu en vue d'une utilisation strictement privée. Aucune garantie ne s'applique donc en cas d'utilisation professionnelle ou commerciale.
2. Il existe pour une partie de la gamme d'outils électroportatifs (AC/DC), une possibilité d'étendre la période de garantie au-delà de la période précédemment décrite en utilisant le formulaire d'enregistrement présent sur le site Internet www.ryobitools.eu. L'éligibilité d'un outil est clairement affichée dans les points de vente et/ou sur l'emballage et la documentation. L'utilisateur final doit enregistrer son/ses outil(s) nouvellement acheté(s) en ligne dans les 30 jours qui suivent la date d'achat. L'utilisateur a la possibilité de s'enregistrer pour l'extension de garantie dans son pays de résidence si celui-ci est listé dans le formulaire d'enregistrement en ligne où cette option est valide. L'utilisateur final doit donner son consentement pour l'enregistrement des données requises pour accéder au site et doit accepter les termes et conditions. La confirmation d'enregistrement, envoyée par courrier électronique, ainsi que la facture originale mentionnant la date d'achat serviront de preuve de l'extension de garantie.
3. La garantie couvre pendant la période de garantie les défauts des produits liés à la fabrication et aux matériaux à la date d'achat. La garantie est limitée à la réparation et/ou au remplacement et n'inclut aucune autre obligation, tel que, mais sans s'y limiter, les dommages accessoires ou indirects. La garantie est non valable en cas de mauvaise utilisation du produit, d'utilisation contraire aux instructions du mode d'emploi, ou en cas de branchement incorrect. Cette garantie ne s'applique pas pour :
 - tout dommage au produit résultant d'un mauvais entretien
 - tout produit ayant été altéré ou modifié
 - tout produit dont les marquages originaux d'identification (marque, numéro de série) ont été dégradés, altérés ou retirés
 - tout dommage causé par le non-respect des instructions du mode d'emploi
 - tout produit non CE
 - tout produit ayant subi une tentative de réparation par du personnel non qualifié ou sans autorisation préalable de Techtronic Industries
 - tout produit raccordé à une alimentation secteur non conforme (ampérage, voltage, fréquence)
 - tout dommage causé par des influences extérieures (chimiques, physiques, chocs) ou par des substances étrangères
 - l'usure normale des pièces consommables
 - une utilisation inappropriée, une surcharge de l'outil
 - l'utilisation de pièces ou accessoires non agréés
 - accessoires de l'outil électrique fournis avec l'outil ou achetés séparément. Cela comprend notamment les embouts de vissage, les forets de perceuse, les disques abrasifs, le papier de verre et les lames, le guide latéral
 - Les composants (pièces et accessoires) sujets à l'usure naturelle, ceci incluant notamment les mandrins, les charbons, adaptateurs SDS, les cordons d'alimentation, les poignées auxiliaires, les mallettes de transport, les plateaux de ponçage, les sacs collecteurs de poussière, les tubes d'extraction de poussière, les carrés de clé à choc, etc.
4. Si le produit doit être réparé, envoyez-le à un service après-vente agréé RYOBI dont vous trouverez ci-dessous la liste pour chaque pays. Dans certains pays, votre revendeur RYOBI se chargera d'envoyer le produit à un centre de réparation RYOBI. Lorsque vous envoyez un produit à un service après-vente RYOBI, celui-ci doit être correctement emballé, sans contenir aucun produit dangereux tel que de l'essence, et vous devez indiquer votre adresse ainsi qu'une courte description du problème.
5. Une réparation / un remplacement sous garantie est gratuit(e). Ceci ne constituera pas une extension de garantie ni un nouveau départ de la période de garantie. Les pièces ou les outils remplacés deviennent notre propriété. Dans certains pays, les frais de port devront être assumés par l'expéditeur. Vos droits statutaires restent inchangés.
6. Cette garantie est valable au sein de l'Europe, de la Suisse, de l'Islande, de la Norvège, du Liechtenstein, de la Turquie, de la Russie. En dehors de ces zones, veuillez contacter votre distributeur agréé RYOBI pour déterminer si une autre garantie s'applique.

SERVICE APRÈS-VENTE AGRÉÉ

Toute demande ou tout problème concernant le produit peut être transmis à votre centre de service agréé local (consultez www.ryobitools.eu) ou directement à : Techtronic Industries GmbH, Max Eyth Straße 10, 71364 Winnenden, Allemagne. Veuillez mentionner le numéro de série et le type de produit imprimés sur l'étiquette.



DE RYOBI® GARANTIEBEDINGUNGEN

Zusätzlich zu den gesetzlichen Rechten aus dem Kauf gilt für dieses Produkt die nachstehend aufgeführte Garantie.

1. Der Garantiezeitraum beträgt für Verbraucher 24 Monate und beginnt mit dem Datum des Kaufs. Dieses Datum muss durch eine Rechnung oder einen anderen Kaufbeleg dokumentiert werden. Dieses Produkt wurde ausschließlich zur privaten Nutzung durch Verbraucher entwickelt. Für den Fall einer professionellen bzw. kommerziellen Nutzung besteht daher keine Garantie.
2. Es besteht die Möglichkeit, für einen Teil des Sortiments der Elektrogeräte (AC/DC) den Garantiezeitraum über den oben genannten Zeitraum hinaus zu verlängern, indem der Verbraucher die Registrierung auf der Website www.ryobitools.eu durchführt. Die Berechtigung der Werkzeuge für die Garantieverlängerung ist deutlich im Geschäft und/oder auf der Verpackung beschrieben und in der Produktdokumentation erwähnt. Der Verbraucher muss das neu erworbene Gerät online innerhalb von 30 Tagen ab dem Kaufdatum registrieren. Der Verbraucher kann das Gerät zwecks Garantieverlängerung in seinem Wohnsitzland/Heimatland registrieren, wenn dieses Land auf dem Online-Registrierungsformular aufgeführt und die Option gültig ist. Darüber hinaus muss der Verbraucher seine Zustimmung zur Speicherung der Daten geben, die online eingegeben werden müssen, und er muss die allgemeinen Geschäftsbedingungen akzeptieren. Die Bestätigung der Registrierung, die per E-Mail versandt wird, und die Originalrechnung mit dem Kaufdatum gelten als Beleg für die Garantieverlängerung.
3. Die Garantie deckt alle Defekte des Geräts während des Garantiezeitraums ab, die auf zum Zeitpunkt des Kaufs bestehende Verarbeitungs- oder Materialfehler zurückzuführen sind. Die Garantie beschränkt sich auf Reparatur und/oder Ersatz und beinhaltet keine anderen Verpflichtungen, insbesondere keinen Schadenersatz für Folge- oder Nebenschäden. Die Garantie gilt nicht, wenn das Gerät fehlerhaft eingesetzt wurde, gegensätzlich zur Bedienungsanleitung eingesetzt wurde oder falsch angeschlossen wurde. Die Garantie gilt nicht für Folgendes:
 - Schäden am Gerät, die auf unkorrekte Wartung zurückzuführen sind
 - Geräte, an denen Veränderungen vorgenommen wurden
 - Produkte, bei denen die ursprüngliche Identifizierung (Handelsmarke, Seriennummer) unleserlich gemacht, verändert oder entfernt wurde
 - Schäden durch Nichtbeachtung der Bedienungsanleitung
 - nicht-CE-zertifizierte Geräte
 - Geräte, an denen durch nicht-qualifizierte Personen oder ohne vorherige Genehmigung von Techtronic Industries Reparaturversuche vorgenommen wurden
 - Geräte, die an unkorrekte Energiequellen (Ampere, Volt, Frequenz) angeschlossen wurden
 - Schäden durch äußere Einflüsse (chemisch, physisch, Stöße) oder Fremdstoffe
 - normaler Verschleiß von Ersatzteilen
 - unangemessene Nutzung, Überlastung des Geräts
 - Nutzung nicht genehmigter Zubehörteile oder Ersatzteile
 - mit dem Gerät gelieferte oder separat erworbene Zubehörteile. Dieser Ausschluss beinhaltet, ist aber nicht beschränkt auf Schraubendreher-Bits, Bohreinsätze, Schleifscheiben, Sandpapier und Klingen, Seitenführungen
 - Komponenten (Ersatzteile und Zubehörteile), die natürlichen und normalen Verschleißerscheinungen unterworfen sind, einschließlich aber nicht beschränkt auf: Service- und Wartungssätze, Kohlebürsten, Lager, Spannfutter, SDS-Bohreraufnahme /Bit-Adapter, Netzkabel, Zusatzhandgriff, Transportkoffer , Schleifteller, Staubbeutel, Staubabsaugrohr, Filzunterlegscheiben, Bolzen und Federn von Schlagschrauben usw.
4. Zum Service muss das Gerät zu einer von RYOBI autorisierten Servicestation gebracht oder dorthin gesendet werden. Die Servicestationen für die einzelnen Länder sind in der folgenden Liste aufgeführt. In einigen Ländern sendet Ihr RYOBI-Händler vor Ort das Gerät an das RYOBI-Serviceunternehmen. Beim Einsenden an die RYOBI-Servicestation sollte das Gerät sicher verpackt sein, ohne gefährliche Inhalte wie Benzin, und es sollte mit der Adresse des Absenders und einer kurzen Beschreibung des Fehlers versehen sein.
5. Eine Reparatur bzw. ein Ersatz gemäß dieser Garantie ist kostenlos. Hieraus ergibt sich weder eine Garantieverlängerung noch der Beginn eines neuen Garantiezeitraums. Die ausgetauschten Ersatzteile oder Werkzeuge gehen in unser Eigentum über. In einigen Ländern müssen die Zustellgebühren oder die Versandkosten vom Absender gezahlt werden. Ihre gesetzlichen Rechte aus dem Kauf des Geräts bleiben hiervon unberührt.
6. Diese Garantie gilt in der Europäischen Union, der Schweiz, Island, Norwegen, Liechtenstein, der Türkei und Russland. Bitte wenden Sie sich außerhalb dieser Gebiete an Ihren autorisierten RYOBI-Händler, um festzustellen, ob eine andere Garantie gilt.

AUTORISIERTER KUNDENDIENST

Bitte wenden Sie sich bei Fragen zum oder Problemen mit dem Gerät an das örtliche autorisierte Servicecenter (siehe www.ryobitools.eu) oder direkt an: Techtronic Industries GmbH, Max Eyth Straße 10, 71364 Winnenden, Germany. Bitte geben Sie die Seriennummer und den auf dem Typenschild aufgedruckten Gerätetyp an.



ES CONDICIONES DE APLICACIÓN DE LA GARANTÍA DE RYOBI®

Además de cualquier derecho legal derivado de la compra, este producto está cubierto por una garantía que se indica a continuación.

1. El periodo de garantía es de 24 meses para consumidores y comienza en la fecha en que se comprara el producto. Dicha fecha debe documentarse con una factura u otro comprobante de compra. El producto está diseñado y concebido únicamente para el uso privado del consumidor. Por lo tanto, no se ofrece garantía en caso de uso profesional o comercial.
2. Existe la posibilidad de ampliar el periodo de garantía respecto a una parte de la gama de herramientas eléctricas (CA/CC) durante el periodo descrito más arriba y mediante el registro en el sitio web www.ryobitools.eu. La elegibilidad de las herramientas para que se amplie el periodo de garantía se muestra claramente en las tiendas o en el embalaje y está incluida en la documentación del producto. El usuario final tiene que registrar en línea sus herramientas recientemente adquiridas en un plazo de 30 días a partir de la fecha de compra. El usuario final podrá registrarse para obtener la garantía ampliada en su país de residencia si este aparece en la lista del formulario de registro en línea cuando esta opción sea válida. Además, los usuarios finales deberán dar su consentimiento al almacenamiento de los datos necesarios para el acceso en línea y tienen que aceptar los términos y condiciones. El recibo de confirmación de registro, que se envía por correo electrónico, y la factura original que muestra la fecha de compra servirán como comprobante para la garantía ampliada.
3. La garantía cubre todos los defectos del producto durante el periodo de garantía debido a fallos de mano de obra o material en la fecha de compra. La garantía se limita a la reparación o sustitución y no incluye ninguna otra obligación como, por ejemplo, daños accidentales o consecuentes. La garantía no es válida si se ha usado mal el producto, se ha usado contraviniendo el manual de instrucciones o se ha conectado de forma incorrecta. Esta garantía no es aplicable a:
 - ningún daño en el producto que sea consecuencia de un mantenimiento inadecuado
 - ningún producto que haya sido alterado o modificado
 - ningún producto en el que los marcados de identificación originales (marca comercial, número de serie) se hayan borrado, modificado o eliminado
 - ningún daño provocado por no seguir el manual de instrucciones
 - ningún producto que no sea CE
 - ningún producto que haya sufrido un intento de reparación por parte de un profesional no cualificado o sin la autorización previa de Techtronic Industries.
 - ningún producto conectado a un suministro eléctrico inadecuado (amperios, voltaje, frecuencia)
 - ningún daño causado por influencias externas (químicas, físicas, impactos) o sustancias extrañas
 - desgaste normal de piezas de repuesto
 - uso inadecuado, sobrecarga de la herramienta
 - uso de accesorios o piezas no aprobados
 - Accesorios de herramientas eléctricas proporcionados con la herramienta o comprados por separado. Tales exclusiones incluyen, entre otros, brocas de destornilladores, brocas de taladro, discos abrasivos, papel de lija y cuchillas, y guías laterales
 - Componentes (piezas y accesorios) sujetos a un desgaste natural, que incluyen, entre otros, equipos de servicio y mantenimiento, escobillas de carbono, cojinetes, pinzas, accesorio o recepción de broca de taladro SDS, cable eléctrico, manillar auxiliar, bolsa de transporte, hoja lijadora, bolsa de polvo, tubo de escape de polvo, disco de fieltro, pasadores y resortes de llave de impacto, etc.
4. Para su mantenimiento, el producto debe enviarse o presentarse a una estación de servicio de RYOBI autorizada que figure en la siguiente lista de direcciones de estaciones de servicio por países. En algunos países, su distribuidor RYOBI local se responsabiliza de enviar el producto a la compañía de servicio de RYOBI. Cuando se envíe un producto a una estación de servicio de RYOBI, este debe estar empaquetado de forma segura sin contenidos peligrosos como gasolina, marcado con la dirección del remitente y acompañado de una breve descripción del fallo.
5. Una reparación / sustitución con esta garantía es gratuita. No constituye una ampliación ni un nuevo comienzo del periodo de garantía. Las piezas o herramientas intercambiadas pasan a ser de nuestra propiedad. En algunos países, los gastos de envío o correo tendrá que pagarlos el remitente. Sus derechos legales derivados de esta compra de la herramienta no se verán afectados.
6. Esta garantía es válida en la Unión Europea, Suiza, Islandia, Noruega, Liechtenstein, Turquía y Rusia. Fuera de estas zonas, póngase en contacto con su distribuidor de RYOBI autorizado para determinar si es aplicable otra garantía.

SERVICIO TÉCNICO AUTORIZADO

Cualquier solicitud o problema relacionado con el producto se puede remitir a su centro de servicio autorizado local (visite www.ryobitools.eu) o directamente a: Techtronic Industries GmbH, Max Eyth Straße 10, 71364 Winnenden, Germany. Indique el número de serie y el tipo de producto que aparecen impresos en la etiqueta.

IT CONDIZIONI DI VALIDITÀ DELLA GARANZIA RYOBI®

In aggiunta ai diritti di legge risultanti dall'acquisto, il prodotto è coperto dalla garanzia sotto descritta.

1. Il periodo di garanzia è di 24 mesi per i consumatori, a decorrere dalla data di acquisto del prodotto. La data deve essere documentata da una fattura o altra prova d'acquisto. Il prodotto è progettato e destinato solo all'utilizzo privato dei consumatori, Pertanto non viene fornita alcuna garanzia in caso di uso professionale o commerciale.
2. Per una serie di utensili elettrici (CA/CC) è possibile prolungare il periodo di garanzia oltre quello descritto, registrandosi sul sito web www.ryobitools.eu. Gli utensili per i quali è possibile prolungare il periodo di garanzia sono chiaramente indicati nei negozi e/o sulle confezioni e nella documentazione dei prodotti. L'utente deve registrare online l'utensile acquistato entro 30 giorni dalla data di acquisto. L'utente può registrarsi per la garanzia prolungata nel proprio paese di residenza, se questo è elencato nel modulo di registrazione online dove questa opzione sia valida. Inoltre gli utenti devono fornire il proprio consenso alla conservazione dei dati da immettere online e devono accettare le condizioni generali. La conferma di registrazione, inviata tramite e-mail, e la fattura originale indicante la data di acquisto, costituiranno la prova della garanzia prolungata.
3. La garanzia copre tutti i difetti del prodotto durante il periodo di garanzia, risultati da manodopera o materiali alla data di acquisto. La garanzia è limitata alla riparazione e/o sostituzione e non include alcun altro obbligo quali, a mero titolo esemplificativo, i danni incidentali o consequenziali. La garanzia non è valida se il prodotto è stato usato scorrettamente, in modo contrario al manuale di istruzioni o se è stato collegato in modo errato. La garanzia non è valida per:
 - qualsiasi danno al prodotto dovuto a manutenzione errata;
 - qualsiasi prodotto che sia stato alterato o modificato;
 - qualsiasi prodotto le cui marcature di identificazione originali (marchi di fabbrica, numero di serie) siano state cancellate, alterate o rimosse;
 - qualsiasi danno causato dalla non osservanza delle istruzioni del manuale;
 - qualsiasi prodotto privo di omologazione CE;
 - qualsiasi prodotto che sia stato sottoposto a un tentativo di riparazione da parte di un professionista non qualificato oppure senza la previa autorizzazione di Techtronic Industries;
 - qualsiasi prodotto collegato a un'alimentazione errata (per ampere, tensione, frequenza);
 - qualsiasi danno causato da influenze esterne (chimiche, fisiche, urti) o sostanze estranee;
 - la normale usura delle parti di ricambio;
 - uso inappropriato, sovraccarico dell'utensile;
 - uso di accessori o parti non omologate;
 - accessori per utensili elettrici forniti con l'utensile o acquistati separatamente. Questa esclusione comprende, a mero titolo esemplificativo, punte per cacciaviti, punte per trapani, dischi abrasivi, carta vetrata, lame e guide laterali;
 - componenti (parti e accessori) soggetti alla normale usura compresi, a mero titolo esemplificativo, kit di servizio e manutenzione, spazzole al carbonio, cuscinetti, mandrini, attacchi per punte a vite autopercorante, cavi di alimentazione, maniglie ausiliarie, custodie di trasporto, piastre di levigatura, sacchetti per la polvere, tubi di scarico della polvere, rondelle di feltro, pemi e molle per avvitatori ecc.
4. Per la manutenzione il prodotto dev'essere spedito o portato presso uno dei centri assistenza autorizzati RYOBI elencati per ogni paese nel seguente elenco di indirizzi dei centri. In alcuni paesi il rivenditore locale RYOBI si incarica di inviare il prodotto all'organizzazione di assistenza RYOBI. Quando si invia un prodotto a un centro assistenza RYOBI, imballarlo in modo sicuro senza contenuti pericolosi come la benzina, apporre l'indirizzo del mittente e accompagnarlo da una breve descrizione del guasto.
5. La riparazione/sostituzione ai sensi della presente garanzia è gratuita. Non costituisce un prolungamento o un nuovo inizio del periodo di garanzia. Le parti o gli utensili scambiati diventano di nostra proprietà. In alcuni paesi i costi di consegna o di spedizione postale devono essere pagati dal mittente. I diritti di legge derivanti dall'acquisto dell'utensile rimangono inalterati.
6. La presente garanzia è valida in Unione Europea, Svizzera, Islanda, Norvegia, Liechtenstein, Turchia e Russia. Al di fuori di tali aree contattare il rivenditore autorizzato RYOBI per sapere se è valida un'altra garanzia.

CENTRO SERVIZI AUTORIZZATO

Qualsiasi richiesta o problema con il prodotto può essere indirizzato ai centri di assistenza autorizzati locali (visitare www.ryobitools.eu) o direttamente a: Techtronic Industries GmbH, Max Eyth Straße 10, 71364 Winnenden, Germany. Si prega di indicare il numero di serie e il tipo di prodotto stampati sull'etichetta.



NL RYOBI® GARANTIEVOORWAARDEN

Naast de wettelijke rechten die voortvloeien uit de aankoop, wordt dit product gedekt door een garantie, zoals hieronder staat vermeld.

1. De garantietermijn voor consumenten bedraagt 24 maanden en gaat in op de datum waarop het product is gekocht. Deze datum moet worden gedocumenteerd met een factuur of een ander aankoopbewijs. Het product is uitsluitend ontworpen en bedoeld voor persoonlijk gebruik door consumenten. Er wordt dus geen garantie gegeven voor professioneel of commercieel gebruik.
2. Voor een deel van ons aanbod van elektrische gereedschappen (AC/DC) is het mogelijk om de garantietermijn te verlengen over de boven beschreven termijn, met behulp van de website www.ryobitools.eu. De gereedschappen die in aanmerking komen voor de verlenging van de garantietermijn wordt duidelijk weergegeven in winkels en/of verpakkingen en staat beschreven in de productdocumentatie. De eindgebruiker moet zijn/haar nieuw gekochte gereedschappen binnen 30 dagen na aankoop online registreren. De eindgebruiker kan zich registreren voor de verlengde garantietermijn als zijn woonland staat vermeld op het online registratieformulier waar deze optie geldig is. Bovendien moeten eindgebruikers toestemming geven voor de opslag van de gegevens die online ingevuld moeten worden en moeten ze de algemene voorwaarden accepteren. Het ontvangstbewijs van de registratie, dat per e-mail wordt verzonden en de oorspronkelijke factuur met de aankoopdatum vormt het bewijs van de verlengde garantietermijn.
3. De garantie dekt tijdens de garantietermijn alle gebreken van het product vanwege defecten in vakmanschap of materiaal op de aankoopdatum. De garantie is beperkt tot reparatie en/of vervanging en bevat geen andere verplichtingen, waaronder maar niet beperkt tot incidentele of gevolgschade. De garantie is niet geldig als het product is misbruikt, in strijd met de gebruiksaanwijzing wordt gebruikt of onjuist is aangesloten. Deze garantie geldt niet voor:
 - alle schade aan het product die het gevolg is van onjuist onderhoud
 - elk product dat is veranderd of aangepast
 - elk product waar de oorspronkelijke identificatie (handelsmerk, serienummer) is beschadigd, gewijzigd of verwijderd
 - alle schade die is veroorzaakt door het niet opvolgen van de gebruiksaanwijzing
 - elk niet-CE-product
 - elk product waar een poging tot reparatie is gedaan door een niet-erkende professional of zonder voorafgaande toestemming door Techtronic Industries.
 - elk product dat is verbonden met een verkeerde voeding (amperage, spanning, frequentie)
 - alle schade die is veroorzaakt door externe invloeden (chemisch, fysisch, schokken) of vreemde stoffen
 - normale slijtage van reserveonderdelen
 - ongepast gebruik, overbelasting van het gereedschap
 - gebruik van niet-goedgekeurde accessoires of onderdelen
 - gereedschapsaccessoires die bij het gereedschap worden geleverd of afzonderlijk zijn aangeschaft. Zulke uitzonderingen bevatten, maar niet beperkt tot schroevendraaiersbits, boorbits, slijpschijven, schuurpapier en zagen, laterale geleiding
 - Componenten (onderdelen en accessoires) die onderhevig zijn aan natuurlijke slijtage, waaronder maar niet beperkt tot service- en onderhoudsets, koolstofborstels, lagers, boorkoppen, SDS boorbitbevestigingen of ontvangers, stroom snoeren, hulpgrepen, transporttassen, schuurplateaus, stofzakken, stofafvoerbuizen, viltringen, pennen en veren van slagmoersleutels, etc.
4. Voor onderhoud moet het product worden verzonden of gebracht naar een erkend servicestation van RYOBI die voor elk land staan vermeld in de volgende lijst met adressen voor servicestations. In sommige landen zal uw lokale RYOBI-dealer het product verzenden naar de RYOBI-serviceorganisatie. Wanneer u het product naar een servicestation van RYOBI verzendt, moet het product veilig worden verpakt zonder enige gevaarlijke inhoud, zoals benzine, met het adres van de afzender en vergezeld van een korte beschrijving van het defect.
5. Een reparatie/vervanging die onder deze garantie valt is gratis. Het vormt geen verlenging of een nieuwe start van de garantietermijn. Verwisselde onderdelen of gereedschappen worden ons eigendom. In sommige landen moeten de verzendkosten door de afzender worden betaald. Uw wettelijke rechten die voortvloeien uit de aankoop van het gereedschap blijven onaangetaast.
6. Deze garantie is geldig in de Europese Gemeenschap, Zwitserland, IJsland, Noorwegen, Lichtenstein, Turkije en Rusland. Buiten deze gebieden moet u contact opnemen met uw erkende RYOBI-dealer om vast te stellen of er een andere garantie van toepassing is.

GEAUTORISEERD ONDERHOUDSCENTRUM

Elk verzoek of probleem met het product kan worden gericht aan uw lokale geautoriseerde servicecentra (bezoek www.ryobitools.eu) of rechtstreeks aan: Techtronic Industries GmbH, Max Eyth Straße 10, 71364 Winnenden, Germany. Vermeld het serienummer en het type product dat op het etiket staat.



PT CONDIÇÕES DE APLICAÇÃO DA GARANTIA RYOBI®

Para além de quaisquer direitos previstos por lei resultantes da compra, este produto está coberto por uma garantia conforme descrição abaixo.

1. O período da garantia é de 24 meses para consumidores particulares e inicia-se na data de compra do produto. Esta data tem de ser documentada por uma factura ou por outra prova de compra. O produto foi concebido para e destina-se apenas a consumidores particulares e uso privado. Assim, não é dada garantia em caso de utilização por profissionais ou uso comercial.
2. Para uma parte da gama de ferramentas eléctricas (AC/DC) existe a possibilidade de prolongamento do período da garantia para além do período descrito acima, mediante registo no Web site www.ryobitools.eu. A elegibilidade das ferramentas para prolongamento do período da garantia é claramente visível nas lojas e/ou nas embalagens e está contida na documentação do produto. O utilizador final tem de fazer o registo online das suas ferramentas recém-adquiridas no prazo de 30 dias após a data de compra. O utilizador final pode fazer o registo para prolongamento da garantia no seu país de residência, desde que esteja listado no formulário de registo online e para os casos em que esta opção seja válida. Para além disso, os utilizadores finais têm de autorizar o armazenamento dos dados cujo preenchimento lhes for solicitado online e têm de aceitar os termos e as condições. O recibo de confirmação do registo é enviado por e-mail e, em conjunto com a factura original ostentando a data de compra, servirá de prova do prolongamento da garantia.
3. A garantia cobre todos os defeitos do produto durante o período da garantia devidos a defeitos de fabrico ou de material à data da compra. A garantia está limitada à reparação e/ou substituição e não inclui quaisquer outras obrigações, incluindo mas não se limitando a, perdas complementares ou indirectas. A garantia não é válida se o produto tiver sido utilizado incorrectamente, utilizado de forma contrária ao Manual de Instruções ou se as respectivas ligações tiverem sido feitas incorrectamente. Esta garantia não se aplica ao seguinte:
 - quaisquer danos ao produto que sejam resultado de manutenção incorrecta
 - qualquer produto que tenha sido alterado ou modificado
 - qualquer produto cujas marcações de identificação de origem (marca comercial, número de série) tiverem sido apagadas, alteradas ou retiradas
 - quaisquer danos causados pelo incumprimento do Manual de Instruções
 - qualquer produto que não seja da Comunidade Europeia
 - qualquer produto ao qual tenha sido feita, ou tentada fazer, uma reparação por outra pessoa que não um profissional habilitado ou sem autorização prévia da Techtronic Industries.
 - qualquer produto ligado a uma fonte de alimentação eléctrica incorrecta (Amperes, Voltagem e Frequência)
 - qualquer dano causado por influências externas (químicas, físicas, impactos) ou substâncias estranhas
 - desgaste e degradação normal de sobresselentes
 - utilização incorrecta, sobrecarga da ferramenta
 - utilização de acessórios ou peças não aprovados
 - acessórios para ferramentas eléctricas fornecidos com a ferramenta ou comprados em separado. Estas exclusões incluem mas não se limitam a, pontas de aparafusadora, brocas, discos abrasivos, papel de lixa e lâminas, guia lateral
 - Componentes (peças e acessórios) sujeitos a desgaste e degradação natural, incluindo mas não se limitando a, Kits de Assistência e Manutenção, escovas de carvão, rolamentos, bucha, acessórios ou recepções de brocas SDS, cabos eléctricos, pegas auxiliares, estojos de transporte, placas de lixagem, sacos de poeiras, tubos de saída de poeiras, anilhas de feltro, pinos e molas da aparafusadora de impacto, etc.
4. Para assistência, o produto tem de ser enviado para, ou apresentado em, um posto de assistência autorizado RYOBI, conforme listado para cada país na lista de moradas de postos de assistência seguinte. Nalguns países, o seu concessionário RYOBI local encarrega-se de enviar o produto para a organização de assistência RYOBI. Quando enviar um produto para um posto de assistência RYOBI, o produto deve ser embalado de forma segura, sem conter nenhuns conteúdos perigosos (por exemplo, gasolina), marcado com o endereço do remetente e acompanhado por uma breve descrição da avaria.
5. Uma reparação/substituição ao abrigo desta garantia é gratuita. Não constitui um prolongamento a, nem um novo início de, o período da garantia. As peças ou ferramentas substituídas tornam-se propriedade nossa. Nalguns países, o remetente terá de pagar os custos de entrega ou a remessa postal. Os seus direitos previstos por lei resultantes da compra da ferramenta mantêm-se inalterados
6. Esta garantia é válida na Comunidade Europeia, Suíça, Islândia, Noruega, Liechtenstein, Turquia e Rússia. Fora destas áreas, entre em contacto com o seu concessionário autorizado RYOBI para determinar se existe outra garantia aplicável.

CENTRO DE ASSISTÊNCIA AUTORIZADO

Qualquer pedido ou problema relacionado com o produto pode ser encaminhado para os seus centros de reparação autorizados locais (visite www.ryobitools.eu) ou directamente para: Techtronic Industries GmbH, Max Eyth Straße 10, 71364 Winnenden, Germany. Indique o número de série e o tipo de produto impressos na etiqueta.

DA RYOBI® BETINGELSER FOR GARANTI

Udover lovbestemte rettigheder, som resulterer af købet, er dette produkt dækket af en garanti, som anføres herunder.

1. Garantiperioden er 24 måneder for forbrugere og begynder på den dato, som produktet blev købt. Denne dato skal dokumenteres af en faktura eller andet bevis for køb. Produktet er udelukkende designet og dedikeret til forbrugere og privat brug. Så der ydes ingen garanti i tilfælde af professionel eller kommerciel brug.
2. Der er en mulighed for at forlænge garantiperioden for en del af udvalget af elværktøj (AC/DC), hen over den ovenfor beskrevne periode vha. registrering på hjemmesiden www.ryobitools.eu. Berettigelsen af værktøjet til forlængelse af garantiperioden er tydeligt vist i butikker og/eller på emballage/og indeholdt i produktokumentationen. Slutbrugeren skal registrere hans/hendes nyligt indkøbte værktøj online indenfor 30 dage efter købsdatoen. Slutbrugeren kan registrere sig for den forlængede garanti i sit land, hvis han/hun er opført på den online registreringsformular, hvor denne mulighed er gyldig. Derudover skal slutbrugere give deres samtykke til at opbevare data, som er påkrævet at indtaste online, og de er nødt til at acceptere vilkår og betingelser. Registreringsbekræftelseskvitteringen, som sendes ud på e-mail, og den originale faktura, som viser købsdatoen, vil fungere som bevis for den forlængede garanti.
3. Garantien dækker alle defekter, som et produkt måtte have i løbet af garantiperioden, og som skyldes produktionsfejl eller materialefejl på købsdatoen. Garantien er begrænset til reparation og/eller udskfning og inkluderer ikke andre forpligtelser, inklusiv men ikke begrænset til tilfældige skader eller følgeskader. Garantien er ugyldig, hvis produktet er blevet misbrugt, brugt uden at overholde vejledningen, eller det er blevet forkeret tilsluttet. Denne garanti gælder ikke:
 - Beskadigelse af produktet, som er et resultat af uegnet vedligeholdelse
 - Et produkt der er blevet ændret eller modificeret
 - Et produkt hvor de originale identifikationsmærkninger (varemærke, serienummer) er blevet ødelagt, ændret eller fjernet.
 - Enhver beskadigelse forårsaget af manglende overholdelse af vejledningen
 - Ethvert ikke CE-produkt
 - Ethvert produkt som er blevet forsøgt repareret af en ukvalificeret professionel eller uden tidligere autorisation af Techtronic Industries.
 - Ethvert produkt som er tilsluttet uegnet strømforsyning (ampere, spænding, frekvens)
 - Enhver skade forårsaget af ekstern påvirkning (kemisk, fysisk, chok) eller fremmedelementer
 - Normal slid på reservedele
 - Uegnet brug, overbelastning af værktøjet
 - Brug af ikke-godkendt tilbehør eller dele
 - Elværktøjstilbehør som leveres med værktøjet eller købes separat. Sådanne undtagelser inkluderer men er ikke begrænset til skruestrækkerbits, bor, bits, slibeskiver, sandpapir og klinger, sidestyr
 - Komponenter (dele og tilbehør) som er udsat for naturligt slid og ælde, inklusiv men ikke begrænset til Service- og vedligeholdelsessæt, kulbørster, lejer, bøsninger, påsætning eller modtagelse af SDS-bor, El ledning, hjælpehåndtag, transporttaske, sandplade, støvpose, støvudsledningslange, filtskiver, nåle og fjedre slagnøgle etc.
4. For eftersyn skal produktet sendes til eller præsenteres for en RYOBI-autoriseret service værksted, som er oplyst for hvert land i den følgende liste over service værksted adresser. I nogle lande påtager din lokale RYOBI-forhandler sig ansvaret for at sende produktet til RYOBI-serviceorganisationen. Når et produkt sendes til en RYOBI-service værksted, skal det pakkes sikkert ind uden noget farligt indhold som benzin, mærkes med afsenderens adresse og med en kort beskrivelse af fejlen.
5. En reparation/erstatning under denne garanti er gratis. Den udgør ikke en forlængelse eller en ny start på garantiperioden. Udvekslede dele eller værktøjer bliver vores ejendom. I nogle lande skal leveringsafgifter eller porto betales af afsenderen. Dine lovbestemte rettigheder i forbindelse med købet forbliver uanfægtede
6. Denne garanti gælder i EU, Schweiz, Island, Norge, Liechtenstein, Tyrkiet og Rusland. Udenfor disse områder bedes du kontakte din autoriserede RYOBI-forhandler for at afgøre, om en anden garanti gælder.

AUTORISEREDE SERVICEVÆRKSTEDER

Enhver anmodning eller problem angående produktet kan adresseres til dine lokale autoriserede servicecentre (gå ind på www.ryobitools.eu) eller direkte til: Techtronic Industries GmbH, Max Eyth Straße 10, 71364 Winnenden, Germany. Angiv serienummer og produkttype, der er trykt på etiketten.

SV RYOBI® ANVÄNDNINGSVILLKOR FÖR GARANTI

Förutom eventuella lagstadgade rättigheter som uppstår genom köpet, täcks den här produkten av en garanti som anges nedan.

1. Garantiperioden är 24 månader för konsumenter och börjar gälla från det datum då produkten köptes. Detta datum måste dokumenteras på en faktura eller annat köpbevis. Produkten är utformad och avsedd för konsumenter och privat bruk. Därmed tillhandahålls ingen garanti vid yrkesmässigt eller kommersiellt bruk.
2. Det finns möjlighet att förlänga garantiperioden för en del av utbudet för elverktyg (AC/DC) under den period som anges ovan genom att använda registreringen på webbplatsen www.ryobitools.eu. De verktyg som är berättigade till en förlängning av garantiperioden visas tydligt i butiker och/eller på förpackningen/och anges i produktdokumentationen. Slut användaren behöver registrera hans/hennes nyförvärvade verktyg online inom 30 dagar från köpdatumet. Slut användaren kan registrera sig för den förlängda garantin i det land där han/hon bor om landet finns angivet i registreringsformuläret online och där detta alternativ är giltigt. Dessutom måste slut användaren ge sitt medgivande till lagring av data vilket krävs vid registrering online samt acceptera villkoren. Bekräftelsekvittot för registreringen som skickas ut via e-post och originalfakturan som visar köpdatumet kommer att gälla som bevis för den förlängda garantin.
3. Garantin täcker alla produktdefekter under garantiperioden som beror på brister i utförande eller material vid köpdatumet. Garantin är begränsad gällande reparation och/eller utbyte och inkluderar inte några skyldigheter inklusive men inte begränsat till oförutsedda skador eller följdskador. Garantin är inte giltig om produkten har missbrukats, använts i strid med bruksanvisningen eller inte anslutits på rätt sätt. Denna garanti täcker inte:
 - eventuella skador på produkten som uppstått till följd av felaktigt underhåll
 - produkter som har ändrats eller modifierats
 - produkter där ursprungliga identifieringsmärkingar (varumärke, serienummer) har målats över, ändrats eller tagits bort
 - eventuella skador som uppstått till följd av att bruksanvisningen inte efterföljts
 - alla icke CE-produkter
 - eventuella produkter som har försökts repareras av en icke-kvalificerad yrkesman eller utan föregående medgivande från Techtronic Industries.
 - eventuella produkter som anslutits till felaktig strömförsörjning (ampere, volt, frekvens)
 - eventuella skador som uppstått till följd av yttre påverkan (kemisk, fysisk, stötar) eller främmande ämnen
 - normalt slitage av reservdelar
 - olämplig användning, överbelastning av verktyget
 - användningen av icke-godkända tillbehör eller delar
 - tillbehör till elverktyg som medföljde verktyget eller köpts separat. Sådana undantag inkluderar men är inte begränsat till skruvmejselbits, borrarbits, slipskivor, sandpapper, blad och sidoskena
 - Komponenter (delar och tillbehör) är föremål för naturligt slitage, inklusive men inte begränsat till service- och underhållssatser, kolborstar, kullager, chuck, tillbehör eller tillhörande SDS-borrbitt, strömsladd, hjälphandtag, transportväska, slipplatta, dammpåse, dammutblåsror, filbrickor, stift och fjädrar till mutterdragare osv.
4. Vid service måste produkten skickas eller uppvisas för en RYOBI- auktoriserad servicestation som står angiven för varje land i följande adresslista över servicestationer. I vissa länder tar din lokala RYOBI- återförsäljare på sig ansvaret att skicka produkten till RYOBI-serviceorganisationen. När en produkt skickas till en RYOBI-servicestation, ska produkten paketeras säkert utan något farligt innehåll såsom bensin, markeras med avsändarens adress samt en kort beskrivning av felet.
5. En reparation/ett utbyte under denna garanti är kostnadsfri. Det utgör inte en förlängning eller förnyelse av garantiperioden. Utbyta delar eller verktyg blir vår egendom. I vissa länder måste leveranskostnader eller porto betalas av avsändaren. Dina lagstadgade rättigheter som härrör från köpet av verktyget förblir opåverkade
6. Denna garanti är giltig i Europeiska gemenskapen: Schweiz, Island, Norge, Liechtenstein, Turkiet och Ryssland. Utanför dessa länder, kontakta din auktoriserade RYOBI-återförsäljare för att avgöra om en annan garanti gäller.

AUKTORISERAT SERVICECENTER

Varje begäran eller problem avseende produkten kan adresseras till ditt lokala auktoriserade servicecenter (besök www.ryobitools.eu) eller direkt till: Techtronic Industries GmbH, Max Eyth Straße 10, 71364 Winnenden, Germany. Ange serienumret och produkttypen som anges på etiketten.



F1 RYOBI®-TAKUUN SOVELTAMISEHDOT

Tällä tuotteella on oston luomien lakisääteisten oikeuksien ohella alla mainitun mukainen takuu.

1. Takuun kesto on kuluttajille 24 kuukautta ja takuuaika alkaa tuotteen ostohetkestä. Tämän päivämäärän tulee lukea laskussa tai muussa ostositteissä. Tuote on suunniteltu ja tarkoitettu vain kuluttajien ja yksityiseen käyttöön. Takuu ei siis kata ammatti- eikä kaupallista käyttöä.
2. Joidenkin sähkötyökalujen (AC/DC) takuun kestoa on mahdollista laajentaa yllä mainittua kestoa pidemmäksi verkkosivuston www.ryobitools.eu rekisteröinnin kautta. Työkalujen kelpoisuus takuuajaksi laajennukseen näkyy selkeästi myymälöissä ja/tai pakkauksissa ja/tai tämä tieto sisältyy tuotedokumentaation. Loppukäyttäjän täytyy rekisteröidä vasta hankittu työkalu internetissä 30 päivän kuluessa ostopäivämäärästä. Loppukäyttäjä voi rekisteröidä laajennetun takuun kotimaassaan, jos se on luetteluna online-rekisteröintilomakkeessa, jossa mainitaan, missä tämä vaihtoehto on voimassa. Loppukäyttäjien täytyy lisäksi hyväksyä tietojen tallennus, jotka heidän täytyy antaa online-tilassa sekä ehdot. Rekisteröinnin vahvistuskuitti, joka lähetetään sähköpostitse, ja alkuperäinen ostopäivämäärän ilmaiseva lasku toimivat laajennetun takuun tositteina.
3. Takuu kattaa kaikki tuotteeseen takuuaikana tulevat viat, joiden aiheuttajina ovat tuotteessa ostopäivänä olleet valmistus- tai materiaaliviat. Takuu on rajoitettu korjaukseen ja/tai vaihtoon eikä se sisällä mitään muita palveluita mukaan lukien satunnais- ja seurannaisvahinkoja, mutta rajoittumatta niihin. Takuu ei päde, jos tuotetta on käytetty väärin, käyttöohjeen vastaisesti tai jos se on liitetty virheellisesti. Tämä takuu ei kata:
 - virheellisestä huollosta johtuvia vaurioita
 - muunnettua tai muutettua tuotetta
 - tuotetta, jonka alkuperäiset tunnistemerkinnät (tavaramerkki, sarjanumero) on turmeltu, muutettu tai poistettu
 - tämän käyttöoppaan laiminlyönnistä johtuvia vaurioita
 - ei-CE-tuotetta
 - tuotetta, jota on yrittänyt korjata epäpätevä ammattilainen tai joka on korjattu ilman Techtronic Industriesin ennakkolupaa.
 - tuotetta, joka on liitetty virheelliseen tehollähteeseen (ampeirit, jännite, taajuus)
 - ulkoisten vaikutusten (kemiallinen, fyysinen, isku) tai vieraiden aineiden aiheuttamaa vauriota
 - normaaleja kulumia varaosia
 - virheellistä käyttöä, työkalun ylikuormitusta
 - ei-hyväksytyjen tarvikkeiden tai osien käyttöä
 - sähkötyökalun tarvikkeita, jotka on toimitettu työkalun mukana tai ostettu erikseen. Poissuljettuja osia ovat ruuvasterät, poranterät, hiomalaikat, hiekkapaperi ja terät, sivuohjain, näihin kuitenkin rajoittumatta
 - Luonnollisesti kulumia komponentteja (osia tai tarvikkeita), joihin sisältyvät huolto- ja kunnossapitotetit, hiiliharjat, laakerit, teräistukset, SDS-porien kiinnitin tai istukka, virtajohto, apukahva, kuljetuskotelo, hiomalaikka, pölypuski, pölynpoistoputki, huopatiivisteet, iskunvääntimen pultit ja jouset yms. näihin kuitenkin rajoittumatta.
4. Tuote on lähetettävä huollettavaksi valtuutettuun RYOBI-huoltoon tai näytettävä siellä. Niiden osoitteet kussakin maassa löytyvät seuraavasta luettelosta. Joissakin maissa paikallinen RYOBI-jälleenmyyjä huolehtii tuotteen lähetyksestä RYOBI-huolto-organisaatioon. Kun tuote lähetetään RYOBI-huoltoon, se täytyy pakata hyvin ilman vaarallisia aineita, kuten polttoainetta, ja pakkaukseen täytyy merkitä lähettäjän nimi sekä vian lyhyt kuvaus.
5. Takuun kattama korjaus/vaihto on maksuton. Se ei tarkoita takuuajan laajennusta tai alkamista alusta. Vaihdetut osat tai työkalut siirtyvät valmistajan omistukseen. Joissakin maissa lähettäjän täytyy maksaa lähetyskustannukset tai postikulut. Työkalun oston luomat lakisääteiset oikeudet pysyvät koskemattomina
6. Tämä takuu on voimassa Euroopan yhteisössä, Sveitsissä, Islannissa, Norjassa, Liechtensteinissa, Turkissa ja Venäjällä. Ota näiden alueiden ulkopuolella yhteyttä omaan valtuutettuun RYOBI-jälleenmyyjään ja selvitä, onko jotain muuta takuuta.

VALTUUTETTU HUOLTO

Kaikki tuotteeseen liittyvät pyynnöt tai kysymykset voidaan osoittaa paikallisille valtuutetuille huoltoliikkeille (katso www.ryobitools.eu) tai suoraan osoitteeseen: Techtronic Industries GmbH, Max Eyth Straße 10, 71364 Winnenden, Germany. Ilmoita tarraan painettu sarjanumero ja tuotetyyppi.



(NO) RYOBI® GARANTIBETINGELSER

I tillegg til eventuelle lovbestemte rettigheter som følger av kjøpet, er dette produktet dekket av en garanti som angitt nedenfor.

1. Garantiperioden er 24 måneder for konsumenter og gjelder fra den datoen som produktet ble kjøpt. Denne datoen skal dokumenteres med en faktura eller annet kjøpsbevis. Produktet er designet og beregnet kun til konsument- og privat bruk. Så det gis ingen garanti ved profesjonell eller kommersiell bruk.
2. For en del av utvalget av elektriske verktøy (AC/DC) er det mulighet til å utvide garantiperioden i den perioden som er beskrevet ovenfor ved bruk av registreringen på nettsidene www.ryobitools.eu. Kvalifiseringen av verktøyene for en utvidelse av garantiperioden er tydelig vist i butikker og/eller på pakningen / og finnes innen produktokumentasjonen. Slutbrukeren må registrere sine nylig anskaffede verktøy online innen 30 dager etter kjøpsdato. Slutbrukeren kan registrere seg for den utvidede garantien i sitt land hvis det er opplistet på online registreringsskjemaet der dette alternativet er gyldig. Videre må slutbrukere gi sitt samtykke til oppbevaring av dataene som kreves for å gå online, og de må godta vilkår og betingelser. Registreringsbekreftelsen, som sendes ut på e-post, og den originale fakturaen som viser kjøpsdato, vil tjene som bevis for den utvidede garantien.
3. Garantien dekker alle defekter i produktet under garantiperioden på grunn av defekter i utførelse eller materiale på kjøpsdato. Garantien er begrenset til å reparere og/eller erstatte og inkluderer ikke noen andre forpliktelser, inkludert, men ikke begrenset til, tilfeldige eller følgesmessige skader. Garantien er ikke gyldig hvis produktet har blitt misbrukt, brukt på annen måte enn det som beskrives i bruksanvisningen eller er koblet til på feil måte. Denne garantien gjelder ikke for:
 - enhver skade på produktet som er resultat av utilstrekkelig vedlikehold
 - ethvert produkt som har blitt endret eller modifisert
 - ethvert produkt der de originale identifiseringsmerkene (varemerke, serienummer) har blitt uleselig, er endret eller fjernet
 - enhver skade som forårsakes av ikke-overholdelse av instruksjonshåndboken
 - ethvert ikke-CE-produkt
 - ethvert produkt som har blitt forsøkt reparert eller av en ikke-kvalifisert fagperson eller uten tidligere autorisasjon fra Techtronic Industries.
 - ethvert produkt tilkoblet feil strømforsyning (ampere, spenning, frekvens)
 - enhver skade som er forårsaket av eksterne påvirkninger (kjemiske, fysiske, støt) eller fremmede stoffer
 - normal slitasje og slitereservedeler
 - feil bruk, overbelastning av verktøyet
 - bruk av ikke-godkjent tilbehør eller deler
 - Elektrisk verktøytilbehør levert med verktøyet eller kjøpt separat. Slike ekskluderinger, inkludert, men ikke begrenset til skrutrekkerbits, drillbits, slipedisker, sandpapir og blader, lateral føring
 - Komponenter (deler og tilbehør) som er utsatt for naturlig slitasje, inkludert, men ikke begrenset til service- og vedlikeholdssett, karbonbørster, lagre, chuck, SDS-borblifeste eller -mottak, strømledning, hjelpehåndtak, transportbæreveske, sandingsplate, støvpose, støvutslippsrør, filtpakninger, støtnøkkelpinner og fjær, osv.
4. For service må produktet sendes eller fremlegges for en RYOBI-autorisert servicestasjon opplistet for hvert land i den følgende listen over servicestasjonsadresser. I noen land sender den lokale RYOBI-forhandleren produktet til RYOBI serviceorganisasjonen. Ved å sende et produkt til en RYOBI servicestasjon skal produktet være sikkert pakket uten noe farlig innhold, slik som bensin, merket med senderens adresse og fulgt av en kort beskrivelse av feilen.
5. En reparasjon/erstatning under denne garantien er gratis. Den utgjør ingen forlengelse eller en ny start av garantiperioden. Utvekslede deler eller verktøy blir vår eiendom. I noen land vil leveringskostnader eller franking måtte betales av senderen. Dine lovbestemte rettigheter som oppstår fra kjøp av verktøyet forblir uberørte.
6. Denne garantien er gyldig i EU, Sveits, Island, Norge, Liechtenstein, Tyrkia og Russland. Utenfor disse områdene ta kontakt med din autoriserte RYOBI-forhandler om en annen garanti gjelder.

AUTORISERT SERVICESENTER

Enhver forespørsel eller problem med produktet kan henvises til de lokale autoriserte servicesentrene (se www.ryobitools.eu) eller direkte til: Techtronic Industries GmbH, Max Eyth Straße 10, 71364 Winnenden, Germany. Angi serienummer og produkttype som er trykket på etiketten.



RU) УСЛОВИЯ ПРИМЕНЕНИЯ ГАРАНТИИ НА ПРОДУКЦИЮ RYOBI®

Помимо законных прав, возникающих при покупке, данное изделие покрывается гарантией в соответствии с приведенными ниже пунктами.

1. Гарантийный период для покупателя составляет 24 месяца с даты покупки изделия. Дата покупки должна быть подтверждена полностью заполненным гарантийным талоном и чеком о покупке. Данное изделие предназначено только для частного использования покупателем. Поэтому гарантия не распространяется на использование в профессиональных или коммерческих целях.
2. Предусмотрена возможность продления для части изделий линейки электроинструментов (AC/DC) гарантийного периода с помощью регистрации на сайте www.ryobitools.eu. Право инструмента на продление гарантийного периода четко указано в магазинах и / или на упаковке / и содержится в сопутствующей инструменту документации. Конечный пользователь должен зарегистрировать свой приобретенный инструмент в течение 30 дней с даты покупки. Конечный пользователь может зарегистрировать свой инструмент на продление гарантии в стране своего проживания, если она указана в форме онлайн-регистрации. Кроме того, конечный пользователь должен дать свое согласие на хранение данных, которые необходимо ввести в онлайн-форму и принять правила и условия. Подтверждение регистрации, которое вы получите по электронной почте, заполненный гарантийный талон и оригинальный чек, в котором указана дата покупки, будут служить доказательством продленной гарантии.
3. Гарантия покрывает в течение гарантийного периода все дефекты качества или материала изделия на дату покупки. Гарантия ограничена ремонтом и / или заменой и не включает никакие другие обязательства, включая, но не ограничиваясь случайными или косвенными убытками. Гарантия становится недействительной, если изделие использовалось не по назначению, вопреки инструкциям, данным в Руководстве пользователя или было неправильно подключено. Настоящая гарантия не распространяется на:
 - любые повреждения изделия в результате неправильного технического обслуживания или недостаточного ухода за инструментом
 - любые изделия, подвергшиеся изменениям и модификации
 - любые изделия, оригинальные идентификационные отметки которого (торговая марка, серийный номер) были повреждены, изменены или удалены
 - любые повреждения, вызванные несоблюдением инструкций Руководства пользователя
 - любые изделия, не сертифицированные маркировкой "CE" для продажи в Европейском союзе
 - любые изделия, подвергшиеся попыткам ремонта неквалифицированным работником или без предварительного утверждения компанией Techtronic Industries.
 - любые изделия, подключенные к неправильному источнику питания (сила тока, напряжение, частота)
 - любые повреждения, вызванные внешними воздействиями (химические, физические, удары) или посторонними веществами
 - естественный износ запасных деталей
 - несоответствующее использование, перегрузка инструмента
 - использование неутвержденных аксессуаров и неоригинальных запасных деталей
 - аксессуары электроинструментов, поставляемые с инструментом или приобретаемые отдельно. К этому списку относятся, но не исчерпывают его: сверла шуруповертов, дрелей, абразивные диски, наждачную бумагу, лезвия и боковые направляющие
 - компоненты (детали и аксессуары), подверженные естественному износу и разрыву, включая, но не ограничиваясь наборы для технического обслуживания, угольные щетки, подшипники, патроны, переходники SDS, кабели питания, дополнительные ручки, футляры для транспортировки, шлифовальные подошвы, пылесборники, трубки для отвода пыли, войлочные шайбы, штыри и пружины ударных ключей и др.
4. Для проведения технического обслуживания изделие следует направлять в авторизованные сервисные центры RYOBI, указанные для каждой страны в приведенном ниже списке адресов станций сервисного обслуживания. В некоторых странах местные дилеры RYOBI отправляют изделия в сервисные организации RYOBI. При отправке изделия в сервисный центр RYOBI, изделие должно быть безопасно упаковано и не содержать никаких опасных веществ, таких как бензин, должен быть подписан адрес отправителя и сопровождаться кратким описанием неисправности.
5. Ремонт / замена проводится в рамках настоящей гарантии бесплатно. Он не продлевает гарантию и не начинает новый гарантийный период. Замененные детали и инструменты становятся нашей собственностью. В некоторых странах отправитель должен оплачивать стоимость отправки. Ваши законные права, возникшие при покупке инструмента, остаются неизменными
6. Данная гарантия действительна в Европейском Сообществе, Швейцарии, Исландии, Норвегии, Лихтенштейне, Турции и России. Вне указанных территорий обращайтесь к своему авторизованному дилеру RYOBI, чтобы узнать, применяются ли условия каких-либо других гарантий.

УПОЛНОМОЧЕННЫЙ СЕРВИСНЫЙ ЦЕНТР

При возникновении проблем с изделием обращайтесь в один из региональных авторизованных сервисных центров (см. www.ryobitools.eu) или напрямую: Techtronic Industries GmbH, Max Eyth Straße 10, 71364 Winnenden, Germany. Укажите серийный номер и тип изделия, указанные на табличке.



PL WARUNKI GWARANCJI RYOBI®

Oprócz praw ustawowych wynikających z zakupu produkt jest objęty gwarancją, której warunki podano poniżej.

1. Okres gwarancyjny wynosi 24 miesiące dla konsumentów i rozpoczyna się w dniu zakupu produktu. Datę zakupu należy udokumentować fakturą lub innym dowodem zakupu. Produkt został zaprojektowany i jest przeznaczony do użytku konsumenckiego i prywatnego. W związku z tym gwarancja nie obejmuje zastosowań profesjonalnych i komercyjnych.
2. Istnieje możliwość wydłużenia okresu gwarancyjnego dla części asortymentu narzędzi ręcznych z napędem mechanicznym (AC/DC) poprzez zarejestrowanie produktu na stronie internetowej www.ryobitools.eu. Kwalifikowalność narzędzi do wydłużenia okresu gwarancyjnego jest wyraźnie określona w sklepach i/lub na opakowaniu oraz w dokumentacji produktu. Użytkownik końcowy musi rejestrować nowo kupione narzędzia online w ciągu 30 dni od daty zakupu. Użytkownik końcowy może rejestrować się w celu przedłużenia gwarancji w swoim kraju zamieszkania, jeżeli jest on wymieniony w formularzu rejestracji online, gdzie opcja ta obowiązuje. Ponadto użytkownicy końcowi muszą wyrazić zgodę na przechowywanie danych, wprowadzanych na stronie internetowej i zaakceptować regulamin. Dowodem wydłużenia gwarancji jest wysłane pocztą elektroniczną potwierdzenie rejestracji i oryginał faktury potwierdzającej datę zakupu.
3. Gwarancja obejmuje wszystkie wady produktu ujawnione w okresie gwarancyjnym wynikające usterek wykonania lub materiału obecnych w dniu zakupu. Gwarancja jest ograniczona do naprawy i/lub wymiany i nie obejmuje żadnych innych zobowiązań, w tym między innymi odpowiedzialności za szkody przypadkowe lub wtórne. Gwarancja nie obowiązuje, jeżeli produkt był nieprawidłowo używany, używany niezgodnie z instrukcją lub nie był prawidłowo podłączony. Gwarancja nie obejmuje:
 - uszkodzenia produktu wynikającego z nieprawidłowej konserwacji,
 - produktu, który został zmieniony lub zmodyfikowany,
 - produktu, którego oryginalne oznaczenie (znak towarowy, numer seryjny) zostało zniszczone, zmienione lub usunięte,
 - jakichkolwiek uszkodzeń wynikających z nieprzebrnięcia instrukcji,
 - jakiegokolwiek produktu bez certyfikatu CE,
 - jakiegokolwiek produktu, który próbowano naprawiać z pomocą niewykwalifikowanej osoby lub bez uzyskania wcześniejszej zgody firmy Techtronic Industries.
 - jakiegokolwiek produktu podłączonego nie nieprawidłowego źródła zasilania (nieprawidłowe napięcie prądu, napięcie, częstotliwość),
 - jakichkolwiek uszkodzeń spowodowanych wpływem czynników zewnętrznych (chemicznych, fizycznych, drgań) lub substancji obcych,
 - normalnego zużycia części zamiennych,
 - nieprawidłowego użycia, przeciążenia narzędzia,
 - stosowania niezatwierdzonych akcesoriów lub części,
 - akcesoriów narzędzi ręcznych z napędem mechanicznym dostarczonych z narzędziem lub kupionych oddzielnie. Takie wykluczenia obejmują, między innymi, wymienne ostrza wkrętaka, wiertła, tarcze cierne, papier ścierny i ostrza, prowadnicę boczną.
 - elementów (części i akcesoriów) podlegających naturalnemu zużyciu obejmujących, między innymi, zestawy do konserwacji i serwisu, szczotki węglowe, łożyska, uchwyt, przystawkę wiertła SDS, gniazdo, przewód zasilania, uchwyt pomocniczy, skrzynię transportową, płytę szlifierską, worek pyłowy, rurę odprowadzania pyłu, podkładki filcowe, kołki i sprężyny klucza udarowego itp.
4. W celu serwisowania produkt należy wysłać w lokalnym punkcie serwisowym RYOBI znajdującym się na przedstawionym poniżej wykazie punktów serwisowych w poszczególnych krajach. W niektórych krajach lokalny dystrybutor produktów RYOBI podejmuje się wysyłki produktu do centrum serwisowego RYOBI. W przypadku wysyłki do punktu serwisowego RYOBI produkt — pozbawiony jakichkolwiek niebezpiecznych substancji, na przykład benzyny — należy bezpiecznie zapakować i dołączyć adres nadawcy oraz krótki opis usterek.
5. Naprawa/wymiana w ramach niniejszej gwarancji jest bezpłatna. Nie stanowi jednak o przedłużeniu lub rozpoczęciu od nowa biegu okresu gwarancyjnego. Wymienione części lub narzędzia stają się naszą własnością. W przypadku niektórych krajów nadawca będzie musiał uregulować koszty dostawy lub opłaty pocztowe. Prawa ustawowe wynikające z zakupu narzędzia pozostają niezmienione.
6. Niniejsza gwarancja obowiązuje w Unii Europejskiej, Szwajcarii, Islandii, Norwegii, Liechtensteinie, Turcji i Rosji. Poza tymi obszarami należy skontaktować się z autoryzowaną dostawcą produktów RYOBI i ustalić, czy obowiązuje inna gwarancja.

AUTORYZOWANY PUNKT SERWISOWY

Wszelkie zapytania i problemy z produktem można zgłaszać do lokalnych autoryzowanych centrów serwisowych (patrz www.ryobitools.eu) lub bezpośrednio do: Techtronic Industries GmbH, Max Eyth Straße 10, 71364 Winnenden, Germany. Prosimy o podanie wydrukowanego na etykiecie numeru seryjnego oraz typu produktu.



CS ZÁRUČNÍ PODMÍNKY RYOBI®

Kromě zákonných práv vyplývajících z koupě výrobku se na tento výrobek vztahuje také níže uvedená záruka.

1. Záruční doba pro spotřebitele je 24 měsíců a začíná datem nákupu výrobku. Datum musí být zaznamenáno na faktuře nebo jiném dokladu o koupi. Tento výrobek je navržen a určen pouze pro soukromé účely spotřebitelů. Záruka se tedy nevztahuje na profesionální nebo komerční využití výrobku.
2. U některých elektrických nástrojů (AC/DC) je možné záruční dobu prodloužit. K tomu je nutná registrace na stránkách www.ryobitools.eu. Možnost prodloužené záruční doby výrobků je jasně uvedena v prodejních, popř. na obalech nebo v dokumentech o výrobku. Koncový uživatel musí svůj nový nástroj zaregistrovat online do 30 dnů od data nákupu. Koncový uživatel se může k prodloužené záruční době zaregistrovat v zemi trvalého pobytu, pokud je tato uvedena na internetovém registračním formuláři u výrobku, kde je tato možnost dostupná. Koncový uživatelé musí dále souhlasit s uložením osobních údajů, která musí zadat na internetu, a přijmout obchodní podmínky. E-mail s potvrzením registrace a původní faktura s datem koupě poslouží jako důkaz o prodloužené záruce.
3. Záruka se vztahuje na veškeré vady na výrobku v rámci záruční doby způsobené výrobními vadami nebo vadami materiálu v době koupě. Záruka je omezena na opravu, popřípadě výměnu a nezahrnuje žádné další povinnosti, včetně mimo jiné vedlejších či následných odškodnění. Záruka neplatí při použití výrobku k nevhodným účelům, v rozporu s uživatelskou příručkou nebo při nesprávném zapojení. Záruka se nevztahuje na:
 - veškeré škody na výrobku způsobené nesprávnou údržbou
 - veškeré produkty, které byly pozměněny nebo upraveny
 - veškeré produkty, kde byly původní identifikační prvky (obchodní značka, sériové číslo) poničeny, pozměněny nebo odstraněny
 - veškeré škody způsobené nedodržováním pokynů uživatelské příručky
 - veškeré produkty bez CE certifikace
 - veškeré produkty, které se pokusil opravit nekalifikovaný odborník nebo opravy bez předchozího svolení společnosti Techtronic Industries.
 - veškeré produkty zapojené do nesprávného elektrického zdroje (proud, napětí, frekvence)
 - veškeré škody způsobené externími vlivy (chemickými, fyzickými, nárazy) nebo cizími látkami
 - běžné opotřebování dílů
 - nevhodné použití, přetěžování nástroje
 - použití neschválených příslušenství nebo dílů
 - příslušenství k elektrickému nástroji poskytnuté s nástrojem nebo zakoupené samostatně. Tyto výjimky se vztahují mimo jiné na šroubovací bity, vrtáky, brusné disky, brusný papír a čepele, postranní vodící lišty
 - komponenty (díly a příslušenství) podléhající přirozenému opotřebování, včetně mimo jiné servisních sad, karbonových kartáčů, ložisek, skříňdla, SDS nástavce na vrtací bity, napájecího kabelu, pomocné rukojeti, přepravního pouzdra, brusné desky, prachového vaku, výfukové prachové trubice, píštěných podložek, západek a pružin rázového uťahovačku atd.
4. K provedení servisu musí být výrobek zaslán nebo předán do autorizovaného servisního centra společnosti RYOBI, jejichž adresy jsou uvedeny podle země v seznamu servisních center. V některých zemích za vás výrobek pošle servisní organizaci RYOBI sám prodejce výrobků této značky. Při zaslání výrobku do servisního centra RYOBI je potřeba výrobek bezpečně zabalit bez nebezpečného obsahu jako benzin, opatřit adresou odesílatele a připojit krátký popis závady.
5. Oprava, popř. výměna v rámci této záruky je zdarma. Neznamená to prodloužení nebo začátek nové záruční lhůty. Vyměněné díly nebo nástroje přejdou do našeho vlastnictví. V některých zemích platí poštovné odesílatelem. Vaše zákonná práva vyplývající z koupě tohoto nástroje zůstávají nedotčena.
6. Tato záruka platí v Evropském Společenství, Švýcarsku, Norsku, Lichtenštejnsku, Turecku, Rusku a na Islandu. Mimo tato území kontaktujte autorizovaného prodejce značky RYOBI, který zjistí, zda se na výrobek vztahuje jiná záruka.

POVĚŘENÉ SERVISNÍ STŘEDIŠKO

S požadavky nebo problémy týkajícími se tohoto výrobku se můžete obracet na místní pověřená servisní střediska (podle www.ryobitools.eu) nebo přímo na: Techtronic Industries GmbH, Max Eyth Straße 10, 71364 Winnenden, Germany. Uveďte výrobní číslo a druh výrobku ze štítku.





(HU) A RYOBI® GARANCIA ALKALMAZÁSÁNAK FELTÉTELEI

A vásárlásból adódó törvényben rögzített jogok mellett a termékre az alábbi garancia vonatkozik.

1. A fogyasztói garancia tartama 24 hónap, mely a termék vásárlásának napjával kezdődik. Ezt a dátumot számlával vagy a vásárlást igazoló egyéb dokumentummal kell bizonyítani. A termék rendelkezése csak fogyasztói és magáncélú használat. Ezért professzionális vagy kereskedelmi használat esetén a garancia nem érvényes.
2. A szerszámgépek (egyenáramú/váltóáramú) egy részénél a garancia időtartama a www.ryobitools.eu weblapon regisztrálva meghosszabbítható. Az áruházakban, a csomagolásban, illetve a termék dokumentációjában egyértelműen jelezzve van, hogy az adott termék garanciája meghosszabbítható-e. A végfelhasználónak a vásárlás dátumától számított 30 napon belül regisztrálnia kell az újonnan vásárolt szerszámot. A végfelhasználó akkor regisztrálhat a kiterjesztett garanciára, ha az ország, ahol lakik, fel van sorolva az online regisztrációs űrlapon azon országok között, ahol választható ez az opció. Ezenkívül a végfelhasználónak bele kell egyeznie az online regisztrálás során szükséges adatok tárolásába, és el kell fogadnia a felhasználási feltételeket. A kiterjesztett garanciát a regisztráció beérkezésétől e-mailben küldött visszaigazolás és a vásárlás dátumát tartalmazó eredeti számla igazolja.
3. A garancia a termék vásárlásakor fennáll, a gyártás során keletkezett hibákra és anyaghibákra érvényes a garanciális időtartamon belül. A garancia csak a javításra/cserére korlátozódik, és nem terjed ki semmilyen egyéb kötelezettségre, nem kizárólagosan ideértve a véletlen vagy szándékos rongálást. A garancia nem érvényes, ha a terméket nem megfelelően, a használati utasításban foglaltakkal ellentétesen, illetve nem megfelelően csatlakoztatva használták. A garancia nem vonatkozik:
 - a terméket a nem megfelelő karbantartás következtében ért károsodásra
 - megváltoztatott vagy átalakított termékre
 - olyan termékre, melyen az eredeti azonosítókat (védjegy, sorozatszám) megrongálták, megváltoztatták vagy eltávolították
 - a használati utasítás be nem tartásából eredő kárra
 - CE jelöléssel nem rendelkező termékekre
 - olyan termékre, melyet nem képzett, illetve a Techtronic Industries által nem feljogosított szerelő javított
 - nem megfelelő (áramerősségű, feszültségű, frekvenciájú) áramforrásra csatlakoztatott termékre
 - külső (vegyi, fizikai, ütés) hatásokból vagy idegen anyagokból eredő károokra
 - a cserélhető alkatrészek természetes kopására és elhasználódására
 - a szerszám helytelen használatára, túlterhelésére
 - nem jóváhagyott tartozékok és alkatrészek használatára
 - A szerszámmal adott vagy külön megvásárolt tartozékokra. Ilyenek például (de nem kizárólag) a csavarhúzófejek, fúrószárak, csiszolókorongok, csiszolópapír, kések, oldalirányú terelők.
 - A természetes kopásnak, elhasználódásnak kitétt alkatrészek és kiegészítők, például (de nem kizárólag) szerviz- és karbantartókészletek, szénkefék, csapágyak, tokmány, SDS fúrószár csatlakozója, tápkábel, segédfogantyú, szállítótok, csiszolólap, porzsák, porelvezető cső, ficalátétek, ütőműves csavarbehajtó gép csapszege és rugója stb.
4. A terméket javításra el kell vinni egy meghatalmazott RYOBI szervizbe; ezeket az egyes országokhoz a következő listában találja. Egyes országokban a helyi RYOBI kereskedő vállalja a termék elszállítását a RYOBI szervizbe. A terméket veszélyes tartalom, például benzin nélkül csomagolva, a feladó címét feltüntetve, a hiba rövid leírásával együtt küldje el a RYOBI szervizbe.
5. A jelen garancia hatálya alatt végzett javítás, illetve cseréje ingyenes. Nem jelenti a garanciális időtartam újraindulását. A kicserélt alkatrészek és szerszámok a mi tulajdonunkba kerülnek. Egyes országokban a szállítás vagy postázás költségét a feladó viseli. A vevőnek a szerszám megvásárlásából adódó törvényes jogai nem változnak.
6. Jelen garancia az Európai Közösségben, Svájcban, Izlandon, Norvégiában, Liechtensteinben, Törökországban és Oroszországban érvényes. E területen kívül kérdezze meg a RYOBI forgalmazót, hogy milyen garancia van érvényben.

HIVATALOS SZERVIZKÖZPONT

Ha bármilyen kérése vagy problémája van a termékkel kapcsolatban, forduljon a helyi hivatalos szervizközpontoz (látogasson el a www.ryobitools.eu oldalra), vagy közvetlenül ide: Techtronic Industries GmbH, Max Eyth Straße 10, 71364 Winnenden, Germany. Adja meg a címére nyomtatott sorozatszámot és terméktípust.





RO CONDIȚII DE APLICARE A GARANȚIEI PENTRU PRODUSELE RYOBI®

În plus față de condițiile statutare rezultate din achiziționarea acestui produs, acesta este acoperit de garanție stipulată mai jos.

1. Perioada de garanție este de 24 de luni pentru consumatori și începe de la data achiziționării produsului. Data de începere a garanției trebuie demonstrată cu o factură sau altă dovadă a cumpărării produsului. Produsul este destinat și conceput doar pentru utilizare în scopuri personale. Din acest motiv, nu se oferă garanție pentru utilizarea sa în scop profesional sau comercial.
2. Există posibilitatea de extindere a perioadei de garanție pentru gama de unelte electrice (de CA/CC) peste perioada stipulată mai sus prin înscrierea produsului pe website-ul www.ryobitools.eu. Eligibilitatea pentru perioada de extindere a garanției este afișată în mod clar în magazinele de vânzare și/sau pe ambalaj sau este inclusă în documentația livrată împreună cu produsul. Utilizatorul final este obligat să-și înregistreze produsul online în termen de maxim 30 de zile de la achiziția acestuia. Utilizatorul final poate înregistra produsul pentru garanția extinsă oferită în țara sa de rezidență dacă aceasta este listată în formularul de înregistrare online și dacă această opțiune este validă. În plus, utilizatorii finali trebuie să-și dea acordul pentru stocarea datelor personale solicitate la înregistrarea online și trebuie să accepte termenii și condițiile. Mesajul de confirmare a înregistrării, trimis prin e-mail și factura originală cu data achiziției vor dovedi perioada de garanție extinsă.
3. Garanția acoperă toate defecțiunile produsului survenite în perioada de garanție datorate defectelor de execuție sau materialelor folosite, începând cu data achiziției acestuia. Garanția este limitată la reparare și/sau înlocuire și nu include alte obligații, inclusiv, dar fără a se limita la daune accidentale sau rezultate pe cale de consecință. Garanția își pierde valabilitatea dacă produsul este utilizat necorespunzător, utilizat neconform cu instrucțiunile de utilizare din manualul cu instrucțiuni sau conectat incorect. Garanția nu se aplică în cazul:
 - oricărei defecțiuni survenite în urma întreținerii necorespunzătoare a produsului
 - oricărui produs alterat sau modificat
 - oricărui produs la care inscripțiile cu datele de identificare (marca comercială, numărul de serie) au fost șterse, modificate sau îndepărtate
 - oricărei defecțiuni datorate neconformării cu instrucțiunile din manualul de utilizare
 - oricărui produs necertificat CE
 - oricărui produs asupra căruia au fost efectuate tentative de reparare de către personal necalificat sau fără autorizație prealabilă din partea Techtronic Industries.
 - oricărui produs conectat la o sursă de alimentare necorespunzătoare (curent, tensiune, frecvență)
 - oricăror defecțiuni datorate unor influențe externe (chimice, fizice, șocuri) sau substanțe străine
 - uzurii și fisurării normale a pieselor de rezervă
 - utilizării neadecvate, suprasolicitării uneltei
 - utilizării de piese și accesorii neaprobate
 - accesoriilor pentru uneltă furnizate odată cu aceasta sau achiziționate separat. Aceste excluderi se aplică, dar fără a se limita la următoarele: burghie, biți de șurubelniță, discuri abrazive, hârtie abrazivă și lame de tăiere, ghidaje laterale
 - Componentele (piese și accesorii) supuse uzurii normale, care includ, fără a se limita la, kituri de întreținere și service, perii de cărbune, rulmenți, mandrină, adaptor pentru burghie SDS, cordon de alimentare, mănere auxiliare, cutie de transport, placă pentru șlefuit, sac pentru praf, tub pentru evacuarea prafului, discuri de păsă, adaptoare și resorturi pentru cheile de strângere prin vibrație, etc.
4. Pentru efectuarea reparațiilor, produsul trebuie trimis sau adus la un centru de reparații autorizat RYOBI din lista următoare de centre de reparații prezentate pentru fiecare țară. În anumite țări, reprezentatul local RYOBI va trimite produsul spre reparare la sediul central de reparații RYOBI. Atunci când trimiteți produsul spre reparare la un centru de reparații RYOBI, acesta trebuie ambalat în siguranță, fără conținut periculos (cum ar fi benzină), marcat cu adresa expeditorului și însoțit de o scurtă descriere a defectului.
5. Repararea/inlocuirea în perioada de garanție este gratuită. Aceasta nu este însoțită de o prelungire sau o reinițiere a perioadei de garanție. Piesele sau uneltele schimbate devin proprietatea dvs. În anumite țări, taxele de expediție sau poștale vor fi suportate de expeditor. Drepturile dvs. statutare rezultate din achiziția produsului rămân neschimbate
6. Această garanție este valabilă în Comunitatea Europeană, Elveția, Islanda, Norvegia, Liechtenstein, Turcia și Rusia. În afara acestor zone, vă rugăm să contactați reprezentantul dvs. local RYOBI pentru a determina dacă se aplică alt tip de garanție.

CENTRU DE SERVICE AUTORIZAT

Orice întrebare sau problemă în legătură cu produsul se poate adresa la centrele locale autorizate de service (vizitați www.ryobitools.eu) sau direct la: Techtronic Industries GmbH, Max Eyth Straße 10, 71364 Winnenden, Germany. Vă rugăm să specificați numărul de serie și tipul de produs tipărite pe etichetă.





LV) RYOBI® GARANTIJAS PIEMĒROŠANAS NOSACĪJUMI

Papildus jebkādam likumiskajām tiesībām, kuras rodas, veicot pirkumu, izstrādājums tiek nodrošināts ar tālāk tekstā noteikto garantiju.

1. Garantijas periods patērētājiem ir 24 mēneši, tā atskaitē tiek sākta no datuma, kurā veikta izstrādājuma iegāde. Šim datumam jābūt dokumentētam rēķinā vai citā pirkumu apliecinošā dokumentā. Izstrādājums ir radīts un paredzēts tikai patērētājam privātai lietošanai. Saistībā ar iepriekšminēto, garantija netiek nodrošināta profesionālas vai komerciālas lietošanas gadījumā.
2. Pastāv iespēja pagarināt daļas no elektroinstrumentu klāsta (Maiņstrāvas/akumulatoru) garantiju ilgāk par iepriekš minēto periodu, izmantojot reģistrāciju interneta vietnē www.ryobitools.eu. Instrumenti, kas pakļauti garantijas perioda pagarināšanai, tiek skaidri apzīmēti veikalos un/vai uz iepakojuma un izstrādājumu komplektējošajā dokumentācijā. Gala lietotājam nepieciešams reģistrēt tā iegādāto jauno instrumentu 30 dienu laikā no pirkuma datuma. Gala lietotājs var reģistrēties pagarinātajai garantijai savā mītnes valstī, ja tā minēta tiešsaistes reģistrācijas veidlapā, kurā šī iespēja ir aktīva. Bez tam, gala lietotājam ir jāsniedz piekrišana tiešsaistes ievadīšanai nepieciešamo datu glabāšanai un jāpiekrīt noteikumiem un nosacījumiem. Reģistrācijas apstiprinājums, kas tiek nosūtīts, izmantojot e-pastu, un rēķina oriģināls, kurā norādīts iegādes datums, kalpo kā pagarinātās garantijas apstiprinājums.
3. Garantija attiecas uz visiem izstrādājuma defektiem garantijas periodā, kas saistīti ar ražošanas vai materiālu defektiem no pirkuma datuma. Šī garantija tiek ierobežota ar remontu un/vai nomaiņu un neietver jebkādas citas saistības, tajā skaitā, bet ne tikai, cēloņsakarīgos vai saistītos bojājumus. Garantija nav spēkā, ja izstrādājums ir nepareizi lietots, izmantots pretēji norādēm lietošanas rokasgrāmatā vai bijis nepareizi pieslēgts. Šī garantija netiek attiecināta uz:
 - jebkādiem izstrādājuma bojājumiem, kas radušies nepareizas uzturēšanas rezultātā
 - jebkuru izstrādājumu, kas ticis pārveidots vai mainīts
 - jebkuru izstrādājumu, kura oriģinālās identifikācijas (preču zīme, sērijas numurs) marķējums ir ticis nodzēsts, mainīts vai noņemts
 - jebkādiem bojājumiem, kuri radušies neievērojot norādes lietošanas rokasgrāmatā
 - jebkādam izstrādājumam bez CE sertifikācijas
 - jebkuram izstrādājumam, kura remontu mēģinājis veikt nekvalificēts personāls vai bez Techtronic Industries iepriekšējas autorizācijas.
 - jebkuram izstrādājumam, kurš bijis pieslēgts neatbilstošu parametru (strāvas, sprieguma, frekvences) sprieguma avotam
 - jebkuriem bojājumiem, kuri radušies ārējas iedarbības (ķīmiskas, fiziskas, triecieni) vai vielu ietekmē
 - detaļu normāla lietošanas noduluma rezultātā
 - nepareizas lietošanas vai instrumentu pārslodzes rezultātā
 - neapstiprinātu detaļu vai aprīkojuma lietošanas rezultātā
 - elektroinstrumentu aksesuāriem, kas atrodas instrumenta komplektācijā vai ir iegādāti atsevišķi. Šīs izņēmums attiecināms uz, bet neaprobežojoties ar, skrūvgriežu uzgaliem, urbjiem, abrazīvajiem diskiem, smilšpapīru un asmeņiem, sānu vadotnēm
 - komponentiem (daļām un aksesuāriem), kas pakļauti normālam noduluma, ieskaitot, bet neaprobežojoties ar Servisa un apkopju komplekti, oglekļa suku, gultņi, patrona, SDS urbju uztvērējiem vai uzlika, elektrības vads, papildus rokturis, transportēšanas un pārmēsāšanas kaste, slīpmašīnas plāksne, putekļu maiss, putekļu izvadišanas caurule, paplākšņi, triecienatslēgu tapas un atsperes, u.t.t.
4. Servisa nodrošināšanai, izstrādājums ir jānodod pilnvarotā RYOBI servisa centrā, kas norādīts katrai valstij tālāk minētajā servisa centru adresu sarakstā. Dažās valstīs jūsu vietējais RYOBI izplatītājs uzņemas izstrādājuma nosūtīšanu uz RYOBI servisa organizāciju. Nosūtīt izstrādājumu uz RYOBI servisa centru, izstrādājuma jābūt droši iepakotam, tas nedrīkst saturēt bīstamas vielas kā degvielu, siltījumam jābūt marķētam ar sūtītāja adresi un īsu kļūmes aprakstu.
5. Remonts/nomaiņa šīs garantijas ietvaros ir bezmaksas. Tas nerada garantijas perioda pagarināšanu vai jaunu garantiju. Nomainītās daļas vai instrumentu kļūst par mūsu īpašumu. Dažās valstīs piegādes vai pasta izmaksas būs jāpamaksā sūtītājam. Jūsu likumiskās tiesības, kas nodibinās, iegādājoties instrumentu, paliek nemainīgas
6. Šī garantija ir spēkā Eiropas Kopienā, Šveicē, Islandē, Norvēģijā, Lihtenšteinā, Turcijā un Krievijā. Ārpus šīm teritorijām, lūdzu, sazinieties ar jūsu pilnvaroto RYOBI izplatītāju, lai noteiktu, vai ir piemērojama cita garantija.

AUTORIZĒTS APKALPOŠANAS CENTRS

Ar jebkuru pieprasījumu vai problēmu, kas saistīta ar produktu, var vērsties Jūsu vietējā pilnvarotajā servisa centrā (apmeklējiet www.ryobitools.eu) vai tieši pie: Techtronic Industries GmbH, Max Eyth Straße 10, 71364 Winnenden, Germany. Lūdzu, norādiet sērijas numuru un produkta tipu, kas norādīts uz etiķetes.





LT) „RYOBI®“ GARANTIJOS TAIKymo SĄLYGOS

Papildant bet kokias įstatymuose numatytas perkant atsirandančias teises, šiam įrenginiui taikoma toliau nurodyta garantija.

1. Vartotojams suteikiama 24 mėnesių trukmės garantija nuo įrenginio įsigijimo datos. Ši data turi būti nurodyta sąskaitoje faktūroje ar kitame pirmąjį įrodančiame dokumente. Šis įrenginys skirtas tik vartotojų rinkai ir asmeniniam naudojimui. Todėl garantija netaikoma, jei įrenginys naudojamas profesinėms ar komercinėms reikmėms.
2. Įsigijus tam tikrus elektrinius įrenginius (AC/DC), suteikiama galimybė pratešti garantiją, kad ji galiotų ilgiau, nei nurodyta pirmiau, naudojantis registracija interneto svetainėje www.ryobitools.eu. Ar galima pratešti įrenginio garantinį laikotarpį, aiškiai nurodoma parduotuvėse ir (arba) ant įrenginio pakuočės, ir (arba) įrenginio dokumentuose. Galutinis naudotojas turi užregistruoti savo naujai įsigytą įrenginį per 30 dienų nuo įsigijimo datos. Galutinis naudotojas gali registruotis išplėstinei garantijai savo gyvenamojoje šalyje, jei ji nurodyta internetinėje registracijos formoje, kurioje siūloma tokia galimybė. Be to, galutiniai naudotojai turi sutikti su duomenų, kuriuos reikia įvesti internetu, saugojimu ir svetainės naudojimo sąlygomis. Kaip išplėstinės garantijos įrodymas naudojamas registracijos patvirtinimo kvitas, atsiunčiamas el. paštu, ir originali sąskaita faktūra, kurioje nurodyta įsigijimo data.
3. Ši garantija apima visus garantinių laikotarpiu aptiktus įrenginio trūkumus, atsiradusius dėl gamybos arba medžiaginių defektų nuo įsigijimo datos. Ši garantija ribojama remontu ir (arba) pakeitimu, ji neapima jokių kitų įsipareigojimų, įskaitant (bet tuo neapsiribojant) šalutinius arba antrinius nuostolius. Garantija anuliuojama, jei įrenginys buvo naudojamas netinkamai, naudojamas ne pagal naudojimo instrukciją arba netinkamai prijungtas. Ši garantija netaikoma:
 - jokiai įrenginiui padarytai žalai, kurią lėmė netinkama techninė priežiūra;
 - jokiai įrenginiui, kuris buvo keičiamas ar modifikuojamas;
 - jokiai įrenginiui, kurio originalūs identifikavimo ženklai (prekės ženklas, serijos numeris) buvo sugadinti, pakeisti arba pašalinti;
 - jokiai žalai, kurią lėmė naudojimo instrukcijos nesilaikymas;
 - jokiems CE ženklui nepažymėtiems įrenginiams;
 - jokiai įrenginiui, kurį bandė remontuoti nekvalifikuoti asmenys arba kuris buvo remontuojamas be „Technronic Industries“ leidimo;
 - jokiai įrenginiui, kuris buvo prijungtas prie netinkamo maitinimo tinklo (netinkamos srovės, įtampos, dažnio);
 - jokiai žalai, kurią lėmė išorinis poveikis (cheminis, fizinis, smūgiai) arba pašalinės medžiagos;
 - dėvimosioms dalims;
 - netinkamam naudojimui, įrenginio perkrovai;
 - nepatvirtintų priedų arba dalių naudojimui;
 - su įrenginiu pateiktiems arba atskirai įsigytiems elektrinio įrenginio priedams. Šios išimtyje apima (tuo neapsiribojant) atsuktuvų antgalius, grąžtų antgalius, šlifavimo diskus, švitrinį popierių ir geležtes, šoninį kreiptuvą;
 - komponentams (dalims ir priedams), kurie natūraliai dėviasi, įskaitant (bet tuo neapsiribojant) įprastines ir technines priežiūros rinkinius, anglinius šepetėlius, guolius, laikiklį, SDS grąžtų antgalių priedą arba lizdą, maitinimo kabelį, pagalbines rankenas, nešiojimo dėklą, šlifavimo diską, maišelį dulkešms, dulkių ištraukimo vamzdelį, fetro poveržles, smūginio veržliaraktio kaiščius ir spyruokles ir pan.
4. Prireiktas atlikti priežiūros darbus, įrenginį reikia siųsti arba atvežti RYOBI įgaliotajam priežiūros centrui, nurodytam kiekvienos šalies priežiūros centrų adrese sąrašė. Kai kuriose šalyse vietinis RYOBI atstovas siunčia įrenginį RYOBI priežiūros organizacijai. Siunčiant įrenginį RYOBI priežiūros centrui, reikia saugiai jį supakuoti pašalinant visas pavojingas medžiagas, pvz., benzina, nurodyti ant pakuotės siuntėjo adresą ir pridėti trumpą gedimo aprašymą.
5. Pagal šią garantiją remontas / keitimas atliekami nemokamai. Tokie veiksmai nelaikomi garantijos pratešimu arba naujo garantinio laikotarpio pradžia. Dalys arba įrenginiai, kuriuos pakeitėme, tampa mūsų nuosavybe. Kai kuriose šalyse pristatymo ir pašto išlaidas turi padengti siuntėjas. Įstatymuose numatytos jūsų teisės, atsirandančios perkant įrenginį, lieka nepakeistos.
6. Ši garantija galioja Europos bendrijoje, Šveicarijoje, Islandijoje, Norvegijoje, Lichtenšteine, Turkijoje ir Rusijoje. Jei gyvenate ne šiose šalyse, kreipkitės į įgaliotąjį RYOBI atstovą ir sužinokite, ar jums taikoma kita garantija.

ĮGALIOTAS TECHININIS PRIEŽIŪROS CENTRAS

Jei turite kokių nors pageidavimų ar problemų, susijusių su šiuo gaminiu, galite kreiptis į artimiausią įgaliotąjį techninės priežiūros centrą apsilankydami www.ryobitools.eu arba tiesiogiai: Technronic Industries GmbH, Max Eyth StraÙe 10, 71364 Winnenden, Germany. Nurodykite etiketėje išspausdintą serijos numerį ir gaminio tipą.



ET RYOBI® GARANTIINGIMUSED

Lisaks toote ostust tulenevatele seadusjärgsetele õigustele, kehtib tootele ka alltoodud garantiiga.

1. Tarbijatele on garantiiaeg 24 kuud ja algab sellel kuupäeval, mil toode osteti. Selle kuupäeva tõestuseks on vaja arvet või mõnda teist tõendit ostu sooritamise kohta. Toode on mõeldud eratarbijatele ainult isiklikuks kasutamiseks. Seega ei kehti garantii ostu kasutamisel kutsetegevuses või kaubanduslikel eesmärkidel.
2. Teatud osale elektrilistele (vahelduvvoolu/alalisvoolu) tööriistadele on võimalik pikendada eespool toodud garantiiaega, kasutades toote registreerimist veebilehel www.ryobitools.eu. Teave tööriista võimaliku pikendatud garantiiaja kohta on selgelt esile toodud poodides ja/või pakendil / ning see sisaldub toote dokumentatsioonis. Lõpparbitja peab registreerima oma uued tööriistad interneti teel 30 päeva jooksul pärast ostupäeva. Lõppkasutaja võib registreerida pikendatud garantiiaja saamise oma elukohariigis, kui veebis olevas registreerimisvormis on see valik lubatav. Lisaks peavad kasutajad andma oma nõusoleku veebis nõutud sisestatavate andmete säilitamiseks ning nad peavad nõustuma tingimustega. E-posti teel saadetak registreerimise kinnitus ja arve originaal, kus on näha ostu sooritamise kuupäev, on pikendatud garantiiaja tõestuseks.
3. Garantii katab kõik defektid toote garantiiaja jooksul, kui ostu kuupäeval ilmnevad talitus- või materjalivead. Garantii piirdub toote remondi ja/või väljavahetamisega ning ei sisalda muid kohustusi, muu hulgas ettenägematuid või kaudseid kahjusid. Garantii ei kehti, kui toodet ei ole kasutatud sihtotstarbelselt või kooskõlas kasutusjuhendiga või see on valesti ühendatud. Garantii ei kehti järgmistel põhjustel:
 - toode on kahjustatud vale hoolduse tõttu
 - toodet on muudetud
 - toote algpärased identifitseerimismärgised (kaubamärk, seerianumber) on rikutud, muudetud või eemaldatud
 - kahju on tekkinud kasutusjuhendi mittejärgimisest
 - tootel puudub CE-märgis
 - toodet on püüdnud remontida vastavat kvalifikatsiooni mitte omav isik või ilma firma Techtronic Industries eelneva loata.
 - toode on ühendatud valesse toiteallikasse (voolutugevus, pinge, sagedus)
 - välismõjude (keemilised, füüsikalised, elektrilöögid) või võrkehade tekitatud kahju
 - tavapärane kulumine ja katkised varuosad
 - ebaõige kasutamine, tööriista ülekoormamine
 - heakskiitmata tarvikute või osade kasutamine
 - koos tööriistaga saadud või eraldi ostetud elektriliste tööriistade tarvikud. Need erandid puudutavad muu hulgas kruvikeeraja otsakuid, puurterasid, lihvkettaid, lihvpaperit ja -taldu, küljuhukuid
 - Komponentid (osad ja tarvikud), mida iseloomustab kulumine ja vananemine, muu hulgas remondi- ja hoolduskomplektid, süsinikharjad, laagrid, padrunid, SDS-puuriterade tarvikud, toitejuhe, lisakäepide, transpordikott, lihvplaat, tolmukott, tolm väljalasketoru, viidist seibid, löökmutrivõtme võllid ja vedrud jne.
4. Hoolduseks peab toote saatma või viima RYOBI volitatud teenindusse, mille aadressi leiata järgnevast teeninduspunkti nimekirjast vastava riigi alt. Mõnedes riikides võtab kohalik RYOBI edasimüüja enda kanda kohustuse saata toode RYOBI teenindusorganisatsiooni. Toote saatmisel RYOBI teenindusse peab toode olema ohutult pakitud ja ei tohi sisaldada ohtlikke aineid (nt bensini), kirjas peab olema saatja aadress ja lisatud vea lühikirjeldus.
5. Garantii alusel tehtavad remonditööd / asendamine on tasuta. See ei pikenda garantiit kehtivusaega ega tähistu uue garantiiaja algust. Väljavahetatud osad või tööriistad kuuluvad meile. Mõnedes riikides maksab kätetoimetamis- ja postikulud saatja. Teile jäävad kehtima tööriista ostust tulenevad seadusjärgsed õigused
6. See garantiit kehtib Euroopa Ühenduse territooriumil, Šveitsis, Islandil, Norras, Liechtensteinis, Türgis ja Venemaal. Väljaspool neid piirkondi võtke ühendust volitatud RYOBI edasimüüjaga, et teha kindlaks kas kehtib mõni teine garantiit.

VOLITATUD HOOLDUSKESKUS

Tootega seotud päringute või probleemide korral pöörduge kohaliku volitatud hoolduskeskuse poole (vt www.ryobitools.eu) või otse aadressile: Techtronic Industries GmbH, Max Eyth Straße 10, 71364 Winnenden, Germany. Märkige ära sildil olev seerianumber ja toote tüüp.

HR UVJETI PRIMJENE JAMSTVA TVRTKE RYOBI®

Osim svim zakonskim pravima koja proizlaze iz kupnje, ovaj je proizvod pokriven jamstvom kako je navedeno u nastavku.

1. Jamstveno razdoblje za potrošače traje 24 mjeseca i počinje s datumom na koji je proizvod kupljen. Taj datum mora se dokumentirati računom ili drugim dokazom o kupnji. Proizvod je konstruiran i namijenjen samo za privatnu upotrebu korisnika. Stoga se jamstvo ne daje u slučaju profesionalne ili komercijalne uporabe.
2. Postoji mogućnost da se za dio asortimana električnih alata pokretanih izmjeničnom strujom (AC/DC) produži gore navedeno jamstveno razdoblje putem registriranja na mrežnom mjestu www.ryobitools.eu. Uvjeti koje je potrebno zadovoljiti kako bi se produžilo jamstveno razdoblje jasno su istaknuti u prodavaonicama i / ili na pakiranju / i nalaze se unutar dokumentacije proizvoda. Krajnji korisnik mora registrirati svoje novo kupljene alate na mreži u roku od 30 dana od datuma kupnje. Krajnji korisnik može se registrirati za produženo jamstvo u svojoj zemlji boravišta ako se nalazi na popisu u mrežnom obrascu za registraciju gdje je ta opcija važeća. Nadalje, krajnji korisnici moraju dati svoj pristanak na pohranu podataka koji su potrebni za mrežni ulazak i moraju prihvatiti odredbe i uvjete. Potvrda o prijemu registracije, koja se šalje putem e-pošte, kao i originalni račun s vidljivim datumom kupnje poslužiti će kao dokaz produženog jamstva.
3. Jamstvo pokriva sve nedostatke proizvoda tijekom jamstvenog razdoblja koji su nastali zbog neispravnosti prilikom izrade ili materijala s datumom kupnje. Jamstvo je ograničeno na popravak i/ili zamjenu i ne obuhvaća nikakve druge obveze, uključujući, ali ne ograničavajući se na slučajne ili posljedice štete. Jamstvo ne vrijedi ako je proizvod bio zlorabljivan, korišten u suprotnosti s priručnikom s uputama ili ako je pogrešno spojen. Ovo jamstvo ne primjenjuje se na:
 - svaku štetu koja je na proizvodu nastala kao rezultat nepravilnog održavanja
 - svaki proizvod koji je promijenjen ili izmijenjen
 - svaki proizvod na kojem su izvorne identifikacijske oznake (žig, serijski broj) bile oštećene, izmijenjene ili uklonjene
 - svaku štetu prouzročenu nepridržavanjem priručnika s uputama
 - svaki proizvod koji nema oznaku CE
 - svaki proizvod koji je pokušao popraviti ne kvalificirani profesionalac ili onaj koji je popravljen bez prethodnog odobrenja tvrtke Technronic Industries.
 - svaki proizvod koji je spojen na neprikladan izvor električnog napajanja (neodgovarajuća amperaža, napon, frekvencija)
 - svaku štetu prouzročenu unutarnjim utjecajima (kemijskim, fizikalnim, udarima) ili stranim tvarima
 - normalno habanje i trošenje rezervnih dijelova
 - neodgovarajuću uporabu, preopterećenje alata
 - upotrebu neodobrenog pribora ili dijelova
 - dodatnu opremu električnog alata isporučenu s alatom ili kupljenu odvojeno. Takvi izuzetci uključuju ali nisu ograničeni na vrhove odvijčača, svrdla bušilice, abrazivne diskove, brusni papir i noževe, bočnu vodilicu
 - Komponente (dijelovi i pribor) podložne prirodnom trošenju i habanju, što uključuje, ali nije ograničeno na komplete za servisiranje i održavanje, ugljične četkice, ležajeve, turbine, nastavak ili priključak za svrdla za SDS bušilicu, priključni kabel, pomoćnu ručku, transportne torbe, brusnu ploču, vreću za prašinu, ispušnu cijev za prašinu, podložke od filca, udami ključ, zatici i opruge, itd.
4. Za potrebe servisiranja, proizvod se mora poslati ili odnijeti u ovlaštenu servisnu postaju tvrtke RYOBI navedenu na sljedećem popisu s adresama servisnih postaja u svakoj zemlji. U nekim zemljama, vaš lokalni RYOBI zastupnik obvezuje se da će poslati proizvod u servisnu organizaciju tvrtke RYOBI. Kada se proizvod šalje u neku servisnu postaju tvrtke RYOBI, proizvod se mora sigurno pakirati bez jednog od opasnih sadržaja kao što je benzin, na njemu mora pisati adresa pošiljatelja i mora biti popraćen kratkim opisom kvara.
5. Popravak / zamjena pod ovim jamstvom su besplatni. Oni ne predstavljaju produženje ili novi početak jamstvenog razdoblja. Zamijenjeni dijelovi ili alati postaju naše vlasništvo. U nekim državama troškove isporuke ili poštarinu mora platiti pošiljatelj. Vaša zakonska prava koja proizlaze iz kupnje alata ostaju nepromijenjena
6. Ovo jamstvo vrijedi u Europskoj uniji, Švicarskoj, Islandu, Norveškoj, Lihtenštajnu, Turskoj i Rusiji. Izvan tih područja vas molimo da se obratite svojem ovlaštenom zastupniku tvrtke RYOBI kako biste utvrdili primjenjive li se drugo jamstvo.

OVLAŠTENI SERVISNI CENTAR

Za svaki zahtjev ili problem s proizvodom možete se obratiti vašim ovlaštenim servisnim centrima (posjetite adresu www.ryobitools.eu) ili izravno na: Technronic Industries GmbH, Max Eyth Straße 10, 71364 Winnenden, Germany. Navedite serijski broj i vrstu proizvoda očitisanu na naljepnici.

SL POGOJI ZA VELJAVNOST GARANCIJE RYOBI®

Poleg morebitnih zakonsko določenih pravic, ki izvirajo iz nakupa, za ta izdelek velja spodaj navedena garancija.

1. Garancijsko obdobje je za potrošnike 24 mesecev in začne teči z dnevom nakupa izdelka. Ta datum mora biti dokumentiran z računom ali drugim dokazilom o nakupu. Izdelek je zasnovan in namenjen izključno za potrošniškovo zasebno uporabo. V primeru strokovne oziroma komercialne uporabe izdelka garancija ne velja.
2. Obstaja možnost podaljšanja garancije na del naše ponudbe električnih orodij (AC/DC) prek obdobja garancije, opisanega zgoraj, s pomočjo registracije na spletnem mestu www.ryobitools.eu website. Ustreznost orodij za podaljšanje garancijskega obdobja je jasno prikazana v trgovinah in/ali na embalaži oziroma je navedena v dokumentaciji izdelka. Končni uporabnik mora registrirati svoje novo orodje na spletu v 30 dneh po datumu nakupa. Končni uporabnik lahko registrira podaljšano garancijo v svoji državi bivanja, če je na obrazcu spletne registracije navedeno, da ta možnost velja za njegovo državo. Poleg tega morajo končni uporabniki podati svoje soglasje za shranjevanje podatkov, ki so potrebni za spletni dostop in morajo sprejeti pogoje in določila uporabe spletnega mesta. Potrdilo o registraciji, ki ga pošljemo prek e-pošte, in originalni račun, ki prikazuje datum nakupa, služita kot dokazilo o podaljšanji garanciji.
3. Garancija krije vse okvare izdelka, do katerih pride v garancijskem obdobju zaradi napak v izdelavi ali materialu, ki so bile prisotne ob datumu nakupa. Garancija je omejena na popravilo in/ali zamenjavo in ne vključuje nobenih drugih obveznosti, med drugim vključno z naključno ali posledično škodo. Garancija ne velja, če je bil izdelek napačno uporabljen, uporabljen v nasprotju z navodili iz priročnika za uporabo ali če ni bil pravilno povezan. Ta garancija ne velja za:
 - škodo na izdelku, ki je posledica neustreznega vzdrževanja
 - spremenjen ali prilagojen izdelek
 - izdelek, katerega originalna identifikacijska oznaka (blagovna znamka, serijska številka) je bil poškodovan, spremenjena ali odstranjena
 - škodo, ki je posledica neupoštevanja navodil iz priročnika za uporabo
 - izdelek, ki nima oznake CE
 - izdelek, ki ga je poskušal opraviti nekvalificiran strokovnjak ali ki je bil popravljen brez predhodne odobritve s strani družbe Techtronic Industries.
 - izdelek, ki je bil povezan na neustrezno napajanje (amperska moč, napetost, frekvenca)
 - škodo, ki jo povzročijo zunanji vplivi (kemični, fizični, mehanski) ali tuje snovi
 - rezervne dele, ki so podvrženi običajni uporabi
 - neprimerno uporabo, preobremenitev orodja
 - uporabo neodobrenih dodatkov ali delov
 - Dodatno električno orodje, priloženo orodju ali kupljeno ločeno. Take izjeme so med drugim nastavki za izvijače, svedri, abrazivni diski, brusni papir in rezila, stranska vodila.
 - Komponente (sestavni in rezervni deli), ki so podvrženi običajni obrabi, med drugim vključno s kompleti za servisiranje in vzdrževanje, oglikovimi krtačkami, ležaji, vpenjali, svedrni priključki SDS ali sprejemnimi odprtini zanje, napajalnimi kablji, pomožnimi ročaji, prenosnimi kovički, brusnimi ploščami, vrečkami za prah, cevmi za izpuh prahu, tesnili iz filca, iglami in vzmetni udarnega klorja itd.
4. Za servisiranje morate izdelek poslati ali prinesiti v pooblaščen servisni center družbe RYOBI, ki je naveden za vsako državo na naslednjem seznamu naslovov servisnih centrov. V nekaterih državah se vaš lokalni posrednik družbe RYOBI obveže, da bo poslal izdelek na servis družbe RYOBI. Ko pošiljate izdelek v servisni center družbe RYOBI, mora biti izdelek varno zapakiran in ne sme vsebovati nobenih nevarnih snovi, kot je npr. bencin, opremljen pa mora biti z naslovom pošiljatelja in vsebovati kratek opis napake.
5. Popravilo/zamenjava v skladu s to garancijo sta brezplačni storitvi. To pa ne predstavlja podaljšanja ali ponovnega začetka garancijskega obdobja. Zamenjani deli ali orodja postanejo naša last. V nekaterih državah stroške dostave ali poštnino plača pošiljatelj. Vaše zakonsko določene pravice, ki izvirajo iz nakupa orodja, ostajajo nespremenjene.
6. Ta garancija velja v Evropski skupnosti, Švici, Islandiji, na Norveškem, v Lihtenštajnu, v Turčiji in Rusiji. Izven teh območij se obrnite na svojo pooblaščenega posrednika izdelkov RYOBI, dealer ki vam bo povedal, ali velja kakšna druga garancija.

POOBLAŠČEN SERVISNI CENTER

V primeru zahtev ali težav v zvezi z izdelkom se lahko obrnete na lokalne pooblaščenke servisne centre (obiščite www.ryobitools.eu) ali neposredno na: Techtronic Industries GmbH, Max Eyth Straße 10, 71364 Winnenden, Germany. Prosimo, da navedete serijsko številko in tip izdelka, ki sta natisnjena na oznaki.



SK ZÁRUČNÉ PODMIENKY RYOBI®

Na tento výrobok sa okrem všetkých zákonných práv, vyplývajúcich z nákupu, vzťahuje záruka v nasledovnom znení.

1. Záručná doba pre spotrebiteľa je 24 mesiacov a začína plynúť odo dňa, kedy bol výrobok zakúpený. Tento dátum musí byť doložený faktúrou alebo iným dokladom o zakúpení. Výrobok je navrhnutý a určený pre spotrebiteľa a len na súkromné používanie. Preto sa záruka sa neposkytuje v prípade použitia na profesionálne a komerčné účely.
2. V prípade elektrického náradia (na striedavý/jednosmerný prúd AC/DC), existuje možnosť predĺženia záručnej doby oproti záručnej dobe, uvedenej vyššie, s využitím on-line registrácie na webovej stránke www.ryobitools.eu. Označenie na náradí o nároku na predĺženie záručnej doby je zreteľne uvedené v obchodoch a/alebo na obale a je uvedené v dokumentácii k výrobku. Koncový používateľ musí zaregistrovať svoje novozískané náradie on-line do 30 dní odo dňa nákupu. Koncový používateľ sa môže zaregistrovať na predĺženie záruku v krajine svojho bydliska, ak je v on-line registračnom formulári uvedená táto možnosť. Ďalej musia koncoví používatelia ešte dať svoj súhlas k uchovávaní údajov, ktoré je potrebné zadať on-line a musia súhlasiť s podmienkami. Potvrdenie o prijatí registrácie, ktorý je zasielaný e-mailom a originál faktúry, v ktorej je uvedený dátum nákupu, slúžia ako dôkaz o predĺženej záruke.
3. Záruka sa vzťahuje na všetky poruchy výrobku v záručnej dobe, spôsobené chybami materiálu alebo spracovania k dátumu nákupu. Táto záruka je obmedzená na opravu a/alebo výmenu a nezahŕňa ďalšie povinnosti, vrátane, okrem iných, náhodné alebo následné škody. Táto záruka je neplatná, ak bol výrobok nesprávne používaný, bol používaný v rozpore s návodom na použitie alebo bol nesprávne zapojený. Táto záruka sa nevzťahuje na:
 - akékoľvek poškodenie výrobku, ktoré bolo spôsobené nesprávnou obsluhou
 - akýkoľvek výrobok, ktorý bol zmenený alebo upravený
 - akýkoľvek výrobok, na ktorom bolo poškodené, upravené alebo odstránené identifikačné označenie (ochranná známka, výrobné číslo)
 - akékoľvek škody, spôsobené nedodržaním návodu na obsluhu
 - akýkoľvek výrobok, ktorý neobsahuje označenie CE
 - akýkoľvek výrobok, ktorý sa pokúša opraviť nekvalifikovaný odborník alebo bol opravovaný bez predchádzajúceho súhlasu zo strany spoločnosti Techtronic Industries.
 - akýkoľvek výrobok, pripojený k nesprávnejmu napájaciemu zdroju (ampéry, napätie, frekvencia)
 - akékoľvek poškodenia, spôsobené vonkajšími vplyvmi (chemickými, fyzikálnymi, nárazmi) alebo cudzorodými látkami
 - bežné opotrebovanie náhradných dielov
 - nevhodné používanie, preťažovanie nástroja
 - používanie neschváleného príslušenstva a dielov
 - príslušenstvo k elektrickému náradíu, dodávané spolu s náradím alebo zakúpené oddelene. Takéto vylúčenia sa vzťahujú, okrem iného, na násady skrutkovačov, vrtáky, brúsne kotúče, brúsny papier a čepele, bočné vodiace lišty
 - Súčiastky (diely a príslušenstvo), ktoré podliehajú prirodzenému opotrebeniu, okrem iného súpravy na servis a údržbu, uhľiky, ložiská, skľučovadlá, SDS vrtáky a príslušenstvo, príloh alebo prijímanie, napájací kábel, pomocná rukoväť, prepravná skriňa, brúsna doska, prachové vrečko, výfuková trubica, plstené podložky, kolíky a pružiny na rázový ťahač atď.
4. Na opravu musí byť výrobok odoslaný alebo doručený do autorizovaného servisného strediska RYOBI, uvedeného pre každú krajinu v nasledovnom zozname adries servisných stredísk. V niektorých krajinách miestny zástupca RYOBI preberá na seba záväzok zaslať tovar do servisnej organizácie RYOBI. Pri odosielení výrobku do servisného strediska RYOBI je potrebné výrobok bezpečne zabaliť bez akéhokoľvek nebezpečného obsahu, ako je benzín, s vyznačením adresy odosielaťa, s krátkym popisom poruchy.
5. Oprava/výmena je vrámcí tejto záruky bezplatná. Neznamená to predĺženie záruky alebo spustenie novej záručnej doby. Vymenené diely alebo nástroje sa stávajú našim vlastníctvom. V niektorých krajinách náklady na odoslanie alebo poštovné musí zaplatiť odosielať. Vaše zákonné práva, vyplývajúce z nákupu náradia, zostávajú nedotknuté.
6. Táto záruka platí v Európskej únii, Švajčiarsku, Islande, Nórsku, Lichtenštajnsku, Turesku a Rusku. Ak sa nachádzate mimo týchto oblastí, obráťte sa na autorizovaného predajcu RYOBI na určenie, či sa dá uplatniť iná záruka.

AUTORIZOVANÉ SERVISNÉ CENTRUM

Všetky žiadosti alebo problémy s výrobkom možno adresovať miestnym autorizovaným servisným strediskám (navštívte www.ryobitools.eu) alebo priamo na: Techtronic Industries GmbH, Max Eyth StraÙe 10, 71364 Winnenden, Germany. Uvedte sériové číslo a typ výrobku uvedené na etikeťe.



(BG) УСЛОВИЯ ЗА ВАЛИДНОСТ НА ГАРАНЦИЯТА НА RYOBI®

В допълнение към законоустановените права, произтичащи от покупката, този продукт е обхванат от гаранция, както е изложено по-долу.

1. Гаранционният срок е 24 месеца за клиенти и започва да тече от деня на закупуване на продукта. Тази дата трябва да се докаже с фактура или друго доказателство за покупка. Продуктът е изработен и предназначен само за потребителска и лична употреба. Следователно не се дава гаранция в случай на използване от професионалисти или с търговска цел.
2. Съществува възможност за удължаване на гаранционния срок за част от диапазона на гаранцията на електрически инструменти (AC/DC) след изтичането на описания тук чрез регистрацията на уеб сайта www.gyobitools.eu. В магазините и/или на опаковката или вътре в документацията на продукта е показано ясно дали инструментът отговаря на условията за таква удължаване на гаранционния срок. Крайният потребител трябва да регистрира своите новопридобити инструменти онлайн в рамките на 30 дни от датата на покупка. Крайният потребител може да се регистрира за удължена гаранция в държавата си на пребиваване, ако е посочена във формуляра за онлайн регистрацията като място, където тази опция е валидна. Освен това крайните потребители трябва да дадат съгласието си за съхранение на данните, които са задължителни за попълване онлайн, и трябва да приемат общите условия. Полученото потвърждение за регистрацията, изпратено по електронна поща, и оригиналната фактура, показваща датата на покупка, ще служат като доказателства за удължената гаранция.
3. Гаранцията покрива всички дефекти на продукта по време на гаранционния срок, които се дължат на проблеми в изработката или материалите към момента на покупката. Гаранцията е ограничена до ремонт и/или замяна и не включва други задължения, включително, но не само, случайни или косвени щети. Гаранцията е невалидна, ако продуктът е използван неправилно или в противоречие с ръководството с инструкции, както и ако е свързан неправилно. Тази гаранция не важи за:
 - щети по продукта в резултат на неправилна профилактика
 - продукти, които са били изменени или модифицирани
 - продукт, при който оригиналните маркировки за идентификация (търговска марка, сериен номер) са изтрити, променени или премахнати
 - повреда, причинена от неспазване на ръководството с инструкции
 - продукт без CE маркировка
 - продукт, за който е направен опит за ремонт от неквалифициран специалист или без предварително разрешение от Techtronic Industries.
 - продукт, свързан към неподходящо електрозахранване (ампераж, волтаж, честота)
 - щети, причинени от външни влияния (химични, физични, удари) или чужди вещества
 - нормално износване на резервни част
 - неподходяща употреба, претоварване на инструмента
 - използване на неодоборени аксесоари или части
 - Аксесоарите за електрическия инструмент са предоставени с инструмента или се купуват отделно. Тези изключения включват, но не само, найкрайници за отвертка, свредла, абразивни дискове, шкурка и остриета, страничен водач
 - Компоненти (части и аксесоари), подложени на естествено износване, включително, но не само, комплекти за обслужване и поддръжка, карбонови четки, лагери, патронник, приставка със свредло SDS или приемно устройство, захранващ кабел, спомагателна ръкохватка, кутия за транспортиране, шлицфъвчна пластина, торба за прах, трябва за отвеждане на прах, филцови шабiji, цифрове и пружини за винтоверти и др.
4. За обслужване продуктът трябва да се изпрати или занесе на оторизиран сервис на RYOBI, посочен за всяка държава в следния списък с адреси на сервиси. В някои държави местният търговец на RYOBI поема отговорността да изпрати продукта до сервизен център на RYOBI. При изпращане на продукт до сервис на RYOBI той трябва да е опакован безопасно без опасно съдържание, напр. бензин, да е маркиран с адреса на подателя и придружен от кратко описание на повредата.
5. Ремонтът/замяната по силата на тази гаранция са безплатни. Те не водят до удължаване или подновяване на гаранционния срок. Сменените части или инструменти стават наша собственост. В някои държави таксите за доставка или изпращане трябва да се платят от подателя. Законоустановените ви права, произтичащи от закупуването на инструмента, остават незаесгнати
6. Тази гаранция е валидна в Европейската общност, Швейцария, Исландия, Норвегия, Лихтенщайн, Турция и Русия. Извън тези области се свържете с упълномощения търговец на RYOBI, за да се установи дали е приложима друга гаранция.

УПЪЛНОМОЩЕН СЕРВИЗЕН ЦЕНТЪР

Всички заявки или проблеми, свързани с продукта, могат да бъдат отправяни към местните упълномощени сервизни центрове (посетете www.gyobitools.eu) или директно до: Techtronic Industries GmbH, Max Eyth Straße 10, 71364 Winnenden, Germany. Посочете серийния номер и типа на продукта, отпечатани върху етикета.



UK ГАРАНТІЙНІ УМОВИ ДЛЯ RYOBI®

Окрім загалом установлених законом прав, що стосуються покупки, цей пристрій покривається гарантією, що зазначено нижче.

- Гарантійний період для споживачів складає 24 місяці і починається з моменту придбання цього пристрою. Ця дата повинна бути задокументована у гарантійному талоні або чеку. Цей пристрій був розроблений і призначений тільки для споживчого та приватного використання. У разі професійного або комерційного використання цього пристрою, він втрачає гарантію.
- Існує можливість продовжити гарантійний період для частини лінійки електроінструментів (перемінного/ постійного струму), понад період описаний вище за допомогою реєстрації на сайті www.ryobitools.eu. Пристрої, які мають право на подовження гарантійного періоду, мають чіткі позначки щодо цього в магазинах і / або на упаковці / та документації до пристрою. Кінцевий користувач повинен зареєструвати його/її новопридбаний пристрій онлайн протягом 30 днів з дати покупки. Кінцевий користувач може зареєструватися для подовження гарантійного періоду в своїй країні постійного перебування, якщо вона є доступною у відповідній опції онлайн форми реєстрації. Крім того, кінцеві користувачі повинні дати свою згоду на зберігання даних, які необхідні для введення онлайн, а також вони повинні прийняти правила та умови. Отримання підтвердження реєстрації, яке відправляється на адресу електронної пошти, та оригінал гарантійного талона із зазначеною датою покупки буде слугувати доказом подовженої гарантії.
- Гарантія поширюється на всі дефекти пристрою протягом гарантійного терміну щодо недотримання стандартів виробництва або матеріалів на дату придбання. Гарантія обмежується ремонтом та/ або заміною, та не включає в себе будь-яких інших зобов'язань, в тому числі, але не обмежена у разі випадкових та подальших пошкоджень. Гарантія не діє, якщо пристрій використовувався належним чином, всупереч інструкції з експлуатації або був неправильно підключений до мережі. Дана гарантія не поширюється на:
 - пристрої, що були пошкоджені у результаті неправильного технічного обслуговування;
 - пристрої, що були видозміннені або модифіковані;
 - пристрої, оригінальне ідентифікаційне (товарний знак, серійний номер) маркування яких було пошкоджене, змінене або видалено;
 - будь-які пошкодження, заподіяні недотриманням інструкції з експлуатації;
 - пристрої, що не мають маркування CE;
 - пристрої, що були відремонтовані некваліфікованим фахівцем або за відсутності попереднього дозволу від Techtronic Industries;
 - пристрої, підключені до невідповідного джерела живлення (сила току, напруження, частота);
 - будь-які пошкодження спричинені зовнішнім впливом (хімічним, фізичним, стрибком напруги) або сторонніми речовинами;
 - нормальну амортизацію запасних частин;
 - невідповідне використання, перевантаження пристрою;
 - використання невідтверджених запасних частин або аксесуарів;
 - приладдя до електроінструменту, що постачається разом з пристроєм або купуються окремо. Такі винятки враховують але не є обмеженнями для наконечників викуток, свердел, абразивних дисків, наждачного паперу та лез, бічних напрямних
 - компоненти(частини та приладдя) з урахуванням нормального зношування, враховуючи, але без обмеження на комплекти профілактики та технічного обслуговування, втульні шітки, підшипники, патрони, кріплення або прийом SDS свердел, кабелі живлення, додаткові рукоятки, чохла для транспортування, шліфувальні пластини, мішки для збору пилу, трубки вихлопу, фетрові кільця, штирі і пружини гайковерту і т.д.
- Для обслуговування, пристрій має бути відправлений або поданий до одного з авторизованих сервісних центрів RYOBI, які перелічені для кожної країни у наступному переліку адрес сервісних центрів. У деяких країнах місцевий дилер RYOBI зобов'язується відправити пристрій до сервісного центру RYOBI. При відправленні пристрою до сервісного центру RYOBI, пристрій має бути надійно упакований без будь-якого небезпечного вмісту, наприклад бензину, з позначеною адресою відправника та супроводжується коротким описом несправності.
- Ремонт / заміна відповідно до цієї гарантії здійснюється безкоштовно. Це не є основою для подовження або початку нового гарантійного періоду. Замінені частини або прилади переходять до власності компанії. У деяких країнах вартість доставки або поштові витрати повинні бути сплачені відправником. Загально встановлені права покупця на пристрій залишаються незмінними
- Ця гарантія діє в Європейському Союзі, Швейцарії, Ісландії, Норвегії, Ліхтенштейні, Туреччині та Росії. За межами цих зон, будь ласка, зверніться до офіційного дилера RYOBI, щоб визначити, чи застосовується інша гарантія.

АВТОРИЗОВАНІ СЕРВІСНІ ЦЕНТРИ

З будь-яких питань або проблем, пов'язаних з пристроєм, ви можете звернутися до місцевих авторизованих сервісних центрів (відвідайте www.ryobitools.eu) або напряму до: Techtronic Industries GmbH, Max Eyth Straße 10, 71364 Winnenden, Germany. Будь ласка, вкажіть серійний номер та тип продукту, вказані на етикетці.



TR RYOBI® GARANTİ UYGULAMA KOŞULLARI

Alımdan kaynaklanan yasal haklara ek olarak, ürün aşağıda belirtilen garanti kapsamındadır.

1. Tüketiciler için 24 ay olan garanti süresi, ürünün satın alındığı tarihte başlar. Bu tarihin bir fatura ya da alım kanzitiyla belgelenmesi gerekir. Ürün sadece tüketim ve özel kullanım için geliştirilmiş ve adanmıştır. Bu nedenle, profesyonel ya da ticari kullanım halinde garanti kapsamı sağlanmaz.
2. Elektrikli el aletlerinin bir bölümü (AC/DC) için www.ryobitools.eu sayfasındaki kayıt işlemini kullanarak garantisinin belirlenen süresini ötesine uzatma imkanı mevcuttur. Aletlerin garanti süresinin uzatılmasına uygun olup olmadığı mağazalarda ve / veya ambalajda açıkça belirtilmiş olup, ürün dokümantasyonunda gösterilir. Son kullanıcının yeni aldığı aletleri satın alma tarihini izleyen 30 gün içinde kaydettirmesi gerekir. Son kullanıcı ikamet ettiği ülkede, bu seçeneğin geçerli olduğu çevrimiçi kayıt formunda belirtilmişse, uzatılmış garanti süresi için kayıt yapılabilir. Dahası, son kullanıcıların çevrimiçi giriş için gerekli verilerin kaydedilmesine izin vermesi ve hüküm ve koşulları kabul etmelidir. E-posta ile gönderilen kayıt teyit makbuzu ve alım tarihini gösteren orijinal fatura uzatılmış garantisinin kanıtı olarak değerlendirilir.
3. Garanti, ürünün alım tarihindeki işçilik ve malzeme kusurları nedeniyle garanti süresi içinde oluşacak bütün arızalarını kapsar. Bu garanti onarım ve değiştirmeyle sınırlı olup, tesadüfi ya da dolaylı hasarlar da dahil, ancak bunlarla kısıtlı olmayan başka hiçbir taahhüdü kapsamaz. Garanti, ürünün kötü, kullanıcı kılavuzuna aykırı kullanılmış ya da yanlış bağlanmış olması halinde geçerli değildir. Bu garanti aşağıdakileri kapsamaz:
 - Üründe, yanlış bakımdan kaynaklanan herhangi bir hasar
 - değiştirilmiş ya da modifiye edilmiş herhangi bir ürün
 - orijinal tanıtmı işaretleri (ticari marka, seri numarası) silinmiş, değiştirilmiş ya da kaldırılmış herhangi bir ürün
 - kullanma kılavuzuna uymaktan kaynaklanmış herhangi bir hasar
 - herhangi bir AT dışı ürün
 - kalifiye olmayan personel tarafından ya da önceden Techtronic Industries onayı alınmadan onarılmış herhangi bir ürün.
 - uygunsuz güç kaynağına (amper, voltaj, frekans) bağlanmış herhangi bir ürün
 - harici etkenlerden (kimyasal, fiziksel, darbe) veya yabancı cisimlerden kaynaklanan her türlü hasar
 - normal aşınır ve yıpranır aksam
 - uygunsuz kullanım, aletin aşırı yüklenmesi
 - onaysız aksesuar veya parça kullanımı
 - Aletle birlikte sağlanmış ya da ayrıca alınmış elektrikli alet aksesuarları. Tornavida uçları, matkap uçları, aşındırıcı diskler, zımpara kağıdı ve bıçakları, yanal kılavuz gibi aksamı içeren, ancak bunlarla sınırlı olmayan eklentiler
 - Servis ve Bakım kitiyle, kömür fırçalar, yataklar, kovanlar, SDS matkap ucu bağlantısı ya da yuvaları, güç kablosu, yedek tutamak, nakliye ve taşıma kutusu, kuşlama plakası, toz torbası, toz egzoz borusu, keçe rondelalar, Darbeli Tornavida Pim ve yayları vb. gibi parçaları kapsayan, ancak bunlarla sınırlı olmayan, aşınmaya ve yıpranmaya tabi bileşenler (aksam ve aksesuarlar).
4. Ürünün servis için her ülkede aşağıdaki servis istasyonları adres listesinde yer alan yetkili bir RYOBI servis istasyonuna gönderilmesi ya götürülmesi gereklidir. Bazı ülkelerde, yerel RYOBI distribütörünüz ürünün RYOBI servis teşkilatına göndermeyi üstlenir. Bir ürün bir RYOBI servis istasyonuna gönderilirken, ürünün güvenli bir biçimde ambalajlanması, benzin gibi tehlikeli maddeler içermemesi, gönderenin adresini taşıması ve arızanın kısa bir açıklamasını içermesi gerekir.
5. Bu garanti kapsamında yapılacak onarım / değişiklik ücretsizdir. Garanti süresinin uzatılması ya da yeniden başlatılması anlamına gelmez. Değiştirilmiş parçalar veya aletler bize ait olur. Bazı ülkelerde teslimat ücretleri veya posta giderlerinin gönderici tarafından ödenmesi gerekir. Alımdan kaynaklanan yasal haklarınız etkilenmez
6. Bu Garanti Avrupa Topluluğu, İsviçre, İzlanda, Norveç, Liechtenstein, Türkiye ve Rusya'da geçerlidir. Bu alanların dışında, başka bir garantisinin geçerli olup olmadığını belirlemek için lütfen yetkili RYOBI distribütörünüzle irtibata geçin.

YETKİLİ SERVİS MERKEZİ

Ürüne ilgili her türlü talep ve sorun yerel yetkili servis merkezlerine (www.ryobitools.eu adresini ziyaret edin) veya doğrudan aşağıdaki şekilde iletişilebilir: Techtronic Industries GmbH, Max Eyth Straße 10, 71364 Winnenden, Germany. Lütfen etikette yer alan seri numarasını ve ürün tipini belirtin.



ΕΛ ΟΡΟΙ ΕΦΑΡΜΟΓΗΣ ΤΩΝ ΠΡΟΫΠΟΘΕΣΕΩΝ ΕΓΓΥΗΣΗΣ ΤΗΣ RYOBI®

Εκτός από τα νόμιμα δικαιώματα, τα οποία προκύπτουν από την αγορά, το προϊόν καλύπτεται από εγγύηση, λεπτομέρειες της οποίας ακολουθούν στη συνέχεια.

1. Η διάρκεια της εγγύησης για τους καταναλωτές είναι 24 μήνες και αρχίζει από την ημερομηνία αγοράς. Η ημερομηνία θα πρέπει να αναγράφεται στην αποδείξη ή σε άλλο αποδεικτικό αγοράς. Το προϊόν έχει σχεδιαστεί και προορίζεται αποκλειστικά για οικιακή χρήση από καταναλωτές. Συνεπώς, δεν παρέχεται εγγύηση σε περίπτωση επαγγελματικής ή εμπορικής χρήσης.
2. Υπάρχει η δυνατότητα επέκτασης της εγγύησης για ορισμένα ηλεκτρικά εργαλεία (AC/DC), πέραν του παραπάνω αναφερόμενου χρονικού διαστήματος, μέσω εγγραφής στο δικτυακό τόπο www.ryobitools.eu. Η επιλεξιμότητα των εργαλείων με δυνατότητα επέκταση της περιόδου εγγύησης αναγράφεται ρητά στα καταστήματα και/ή επάνω στη συσκευασία, ενώ περιέχεται στην τεκμηρίωση του προϊόντος. Το τελικό χρήστης θα πρέπει να καταχωρίσει τα προσφάτως αποκτηθέντα εργαλεία online, εντός 30 ημερών από την ημερομηνία αγοράς. Ο τελικός χρήστης μπορεί να εγγραφεί για την επέκταση εγγύησης στη χώρα κατοικίας, εφόσον αυτή περιλαμβάνεται στο online έντυπο εγγραφής, εάν υπάρχει η δυνατότητα επέκτασης. Επιπλέον, οι τελικοί χρήστες θα πρέπει να παρέχουν τη συγκατάθεσή τους για την αποθήκευση των στοιχείων τους, τα οποία οφείλουν να καταχωρίσουν online, όπως και να αποδεχθούν του όρους και τις προϋποθέσεις. Η αποδείξη επιβεβαίωσης της εγγραφής, η οποία αποστέλλεται μέσω email, και η πρωτότυπη απόδειξη αγοράς, η οποία αναγράφει την ημερομηνία αγοράς, αποτελούν αποδεικτικά της παρατεταμένης εγγύησης.
3. Η εγγύηση καλύπτει όλα τα ελαττώματα του προϊόντος, κατά τη διάρκεια της περιόδου εγγύησης, λόγω κατασκευαστικών ελαττωμάτων ή αστοχίας υλικού κατά την ημερομηνία αγοράς. Η εγγύηση περιορίζεται στην επισκευή και/ή την αντικατάσταση και δεν περιλαμβάνει καμία άλλη υποχρέωση, συμπεριλαμβανομένων, ενδεικτικά, συμπωματικών ή παρεπόμενων ζημιών. Η εγγύηση δεν ισχύει εφόσον, έχει σημειωθεί κακομεταχείριση του προϊόντος, δεν έχουν τηρηθεί οι οδηγίες του χειριδίου οδηγιών ή το προϊόν έχει συνδεθεί λανθασμένα. Η εγγύηση δεν ισχύει για:
 - οποιαδήποτε ζημιά στο προϊόν, η οποία είναι αποτέλεσμα κακής συντήρησης
 - οποιοδήποτε προϊόν, το οποίο έχει αλλοιωθεί ή τροποποιηθεί
 - οποιαδήποτε προϊόν, στο οποίο έχει αλλοιωθεί, τροποποιηθεί ή αφαιρεθεί το γνήσιο αναγνωριστικό (σήμα κατατεθέν, σειριακός αριθμός)
 - οποιαδήποτε ζημιά προκλήθει λόγω μη τήρησης του χειριδίου οδηγιών
 - οποιαδήποτε προϊόν χωρίς σήμανση CE
 - οποιαδήποτε προϊόν, στο οποίο έχει γίνει προσπάθεια επισκευής από μη καταρτισμένο επαγγελματία ή χωρίς την προηγούμενη έγκριση της Techtronic Industries.
 - οποιοδήποτε προϊόν, το οποίο έχει συνδεθεί σε ακατάλληλη παροχή ρεύματος (αμπερ, ισχύ, συχνότητα)
 - οποιαδήποτε ζημιά έχει προκληθεί από εξωτερικές επιδράσεις (χημικές, φυσικές, κλυδωνισμού) ή ξένες ουσίες
 - φυσιολογική φθορά και ρήξη ανταλλακτικών
 - ακατάλληλη χρήση, υπερφόρτωση του εργαλείου
 - χρήση μη ενδεδειγμένων εξαρτημάτων ή ανταλλακτικών
 - Εξαρτήματα ηλεκτρικών εργαλείων που παρασχέθηκαν με το εργαλείο ή αγοράστηκαν ξεχωριστά. Τέτοιες εξαιρέσεις περιλαμβάνουν, ενδεικτικά, μύτες κατασβιδιού, τρυπάνια, δίσκους λειανσης, γυαλόχαρτο και λεπίδες, πλεουρικό οδηγό
 - Εξαρτήματα (ανταλλακτικά και αξεσουάρ) που υπόκεινται σε φυσική φθορά και θραύση, συμπεριλαμβανομένων, ενδεικτικά, σετ επισκευής & συντήρησης, ψηκτρών άνθρακα, εφεδράνων, τσοκ, εξαρτημάτων ή υποδοχών τρυπανιών SDS, καλωδίων ισχύος, βοηθητικής λαβής, βάλισας μεταφοράς, βάσης τριβείας, σακούλας συλλογής σκόνης, σωλήνα εξαγωγής σκόνης, ροδελών τσάχας, μυτιών και ελατηρίων κρουστικού κλειδιού κοχλιών, κτλ.
4. Το προϊόν θα πρέπει να αποσταλεί ή να παραδοθεί για επισκευή ή συντήρηση σε εξουσιοδοτημένο σημείο σέρβις της RYOBI που περιλαμβάνεται στον ακόλουθο κατάλογο διευθύνσεων για κάθε χώρα. Σε ορισμένες χώρες, το τοπικό σημείο πώλησης της RYOBI αναλαμβάνει την αποστολή του προϊόντος στο κεντρικό σέρβις της RYOBI. Κατά την αποστολή ενός προϊόντος σε σημείο σέρβις της RYOBI, αυτό θα πρέπει να είναι ασφαλώς συσκευασμένο, χωρίς επικίνδυνο περιεχόμενο, όπως, πετρέλαιο, να φέρει τη διευθύνση του αποστολέα και να συνοδεύεται από σύντομη περιγραφή της βλάβης.
5. Η επιδιόρθωση / αντικατάσταση υπό την παρούσα εγγύηση παρέχεται δωρεάν. Δε συνιστά παράταση της περιόδου εγγύησης ή εκκίνηση νέας περιόδου εγγύησης. Τα μέρη που αντικαθίστανται περιέχονται στην κυριότητα μας. Σε ορισμένες χώρες, τα ενδεχόμενα έξοδα παράδοσης ή μεταφοράς βαρύνουν τον αποστολέα. Τα νόμιμα δικαιώματά σας, τα οποία απορρέουν από την αγορά του εργαλείου, δεν θίγονται.
6. Η παρούσα εγγύηση ισχύει στην Ευρωπαϊκή Κοινότητα, την Ελβετία, την Ισπανία, τη Νορβηγία, το Λιχτενστάιν, την Τουρκία και την Ρωσία. Εκτός των παραπάνω περιοχών, σας παρακαλούμε να επικοινωνήσετε με εξουσιοδοτημένο κατάστημα πώλησης της RYOBI, προκειμένου να διαπιστωθεί ένα ισχύει κάποια άλλη εγγύηση.

ΕΞΟΥΣΙΟΔΟΤΗΜΕΝΟ ΚΕΝΤΡΟ ΣΕΡΒΙΣ

Για οποιοδήποτε αίτημα ή πρόβλημα με το προϊόν μπορείτε να απευθυνθείτε στα τοπικά εξουσιοδοτημένα κέντρα σέρβις (επισκεφθείτε τη διεύθυνση www.ryobitools.eu) ή απευθείας στη διεύθυνση: Techtronic Industries GmbH, Max Eyth Straße 10, 71364 Winnenden, Germany. Αναφέρετε τον σειριακό αριθμό και τον τύπο προϊόντος που αναγράφονται στην ετικέτα.







- EN** RYOBI is a trade mark of Ryobi Limited, and is used under license.
- FR** RYOBI est une marque déposée de Ryobi Limited, et est utilisée sous license.
- DE** RYOBI ist ein Markenzeichen von Ryobi Limited und wird in Lizenz verwendet.
- ES** RYOBI es una marca registrada de Ryobi Limited, y se utiliza bajo licencia.
- IT** L'utilizzo del marchio registrato RYOBI è legato alla licenza concessa da Ryobi Limited.
- NL** RYOBI is een handelsmerk van Ryobi Limited en wordt onder licentie gebruikt.
- PT** RYOBI é uma marca comercial de Ryobi Limited, e é utilizada sob licença.
- DA** RYOBI er et varemærke tilhørende Ryobi Limited og bruges under licens.
- SV** RYOBI är en del av varumärke Ryobi Limited och dess användning är licensierad.
- FI** RYOBI on Ryobi Limitedin omistama tavaramerkki, ja sitä käytetään lisenssin puitteissa.
- NO** RYOBI er et varemerke for Ryobi Limited, og brukes under lisens.
- RU** RYOBI является товарным знаком компании Ryobi Limited, используемым по лицензии.
- PL** RYOBI to znak towarowy firmy Ryobi Limited i jest używany zgodnie z udzieloną licencją.
- CS** RYOBI je ochranná známka společnosti Ryobi Limited a její používání podléhá licenci.
- HU** A RYOBI a Ryobi Limited védjegye, használatá licenc keretében történik.
- RO** RYOBI este o marcă comercială a firmei Ryobi Limited și este utilizată sub licență.
- LV** RYOBI ir Ryobi Limited preču zīme un tiek izmantota saskaņā ar licenci.
- LT** „RYOBI” yra „Ryobi Limited” prekės ženklas, naudojamas pagal licenciją.
- ET** RYOBI on ettevõtte Ryobi Limited kaubamärk, mida kasutatakse litsentsi alusel.
- HR** RYOBI je žig tvrtke Ryobi Limited i koristi se po licenci.
- SL** RYOBI je blagovna znamka družbe Ryobi Limited in se uporablja na podlagi dovoljenja.
- SK** RYOBI je ochranná známka spoločnosti Ryobi Limited a používa sa na základe licencie.
- BG** RYOBI е търговска марка на Ryobi Limited и се използва под лиценз.
- UK** RYOBI є товарним знаком Ryobi Limited, і використовується за ліцензією.
- TR** RYOBI, Ryobi Limited şirketine ait olup, lisans altında kullanılan bir ticari markadır.
- EL** Το RYOBI αποτελεί εμπορικό σήμα της Ryobi Limited και χρησιμοποιείται μετά από χορήγηση άδειας.

© 2020 Techtronic Cordless GP.





Techtronic Industries GmbH
Max-Eyth-Straße 10,
71364 Winnenden, Germany

961638005-02