

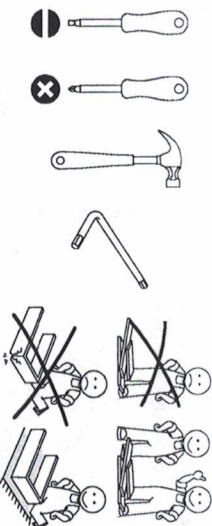


МЕБЕЛЬНАЯ КОМПАНИЯ  
**ЗАРЕЧЬЕ**



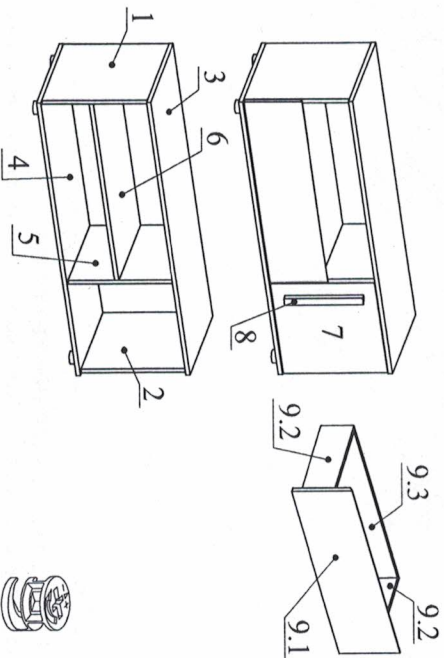
Губа  
Набор мебели «Крафт»  
Модуль КТ17  
Проект БНЗ 93.17.00.00.00

Контроль качества  
экземпляр

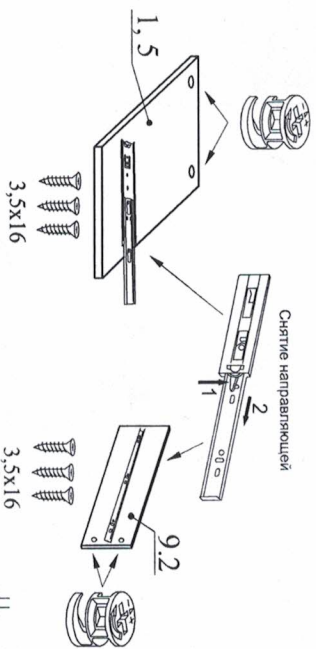


Детали, составляющие изделие, пронумерованы. Номера и названия деталей представлены на условных этикетках и соответствуют номерам деталей в данной инструкции.

## 1. Подготовка деталей к сборке



### 1.1 Установка фурнитуры



Детали мебели.		
№	Размер	Кол-во
1, 2, 5	402x416	3
3, 4	1200x436	2
6	776x416	1
7	396x396	1
8	300x30	1
9.1	798x220	1
9.2	350x120	2
9.3	718x120	1
9.4	ХДФ 748x360	1
10	ХДФ 1196x432	1
Фурнитура.		
	Шуруп 3x20	12
	Шуруп 3,5x16	12
	Шуруп 4x16	8
	Шуруп 4x30	2
	Возиль 2x25	20
	Сляжка директа 7x50	14
	Сляжка эксцентрикovaná	10
	Опора под шуруп	5
	Саморез 4x32	2
	Петля	2
	Направляющие шариковые 350 мм	1
	Заглушка самоклеющаяся	4
	Сляжка межсекционная	2

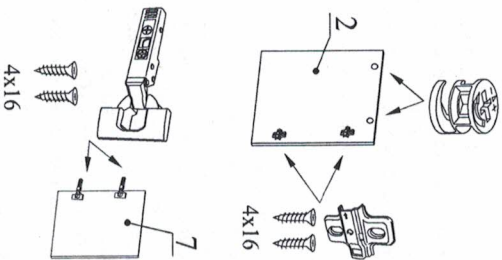
Край детали

50 мм

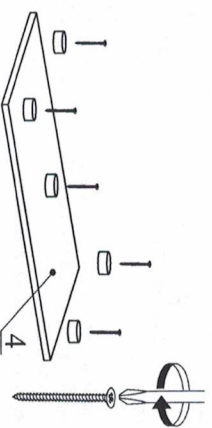
ШАБЛОН ДЛЯ КРЕПЛЕНИЯ ОПОРЫ

50 мм

Край детали



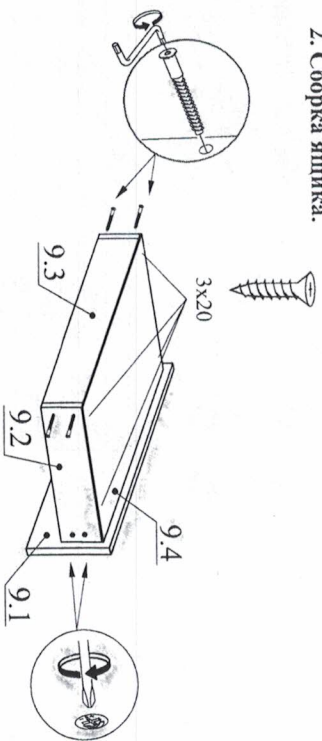
Закрепите опоры по шаблону на детали 4 с помощью саморезов 4x32. Центральную опору закрепите по центру детали.



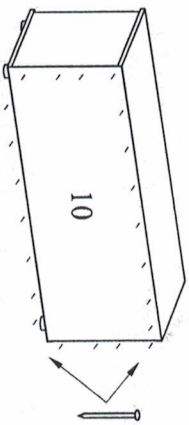
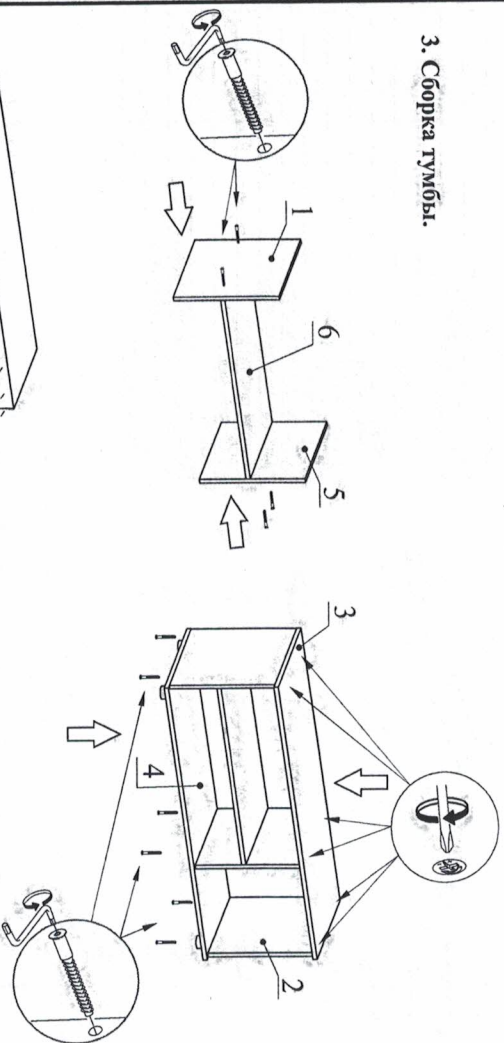
#### Гарантия изготовителем:

- Гарантийный срок эксплуатации корпусной мебели - 24 месяца.
  - Претензии по комплектности и качеству должны направляться покупателем в магазин, где была приобретена мебель.
  - Гарантия включает выполнение ремонтных работ и замену дефектных деталей.
  - Настоящая гарантия не распространяется на замену деталей в связи с их естественным износом.
- #### Изделие снимается с гарантийного обслуживания в следующих случаях:
- Наличие механических повреждений.
  - Ущерб или утеря изделия вследствие непредвиденной силы (стихия, пожар, молния и т.п.), несчастных случаев.
  - Ущерб в результате несоблюдения потребителем правил эксплуатации.
  - Использование изделия не по назначению.
  - При наличии следов постороннего вмешательства.
  - При результате умышленных или ошибочных действий потребителя.
  - При изменении конструкции изделия.

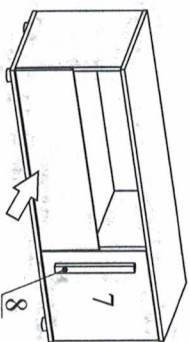
## 2. Сборка ящика.



## 3. Сборка тумбы.



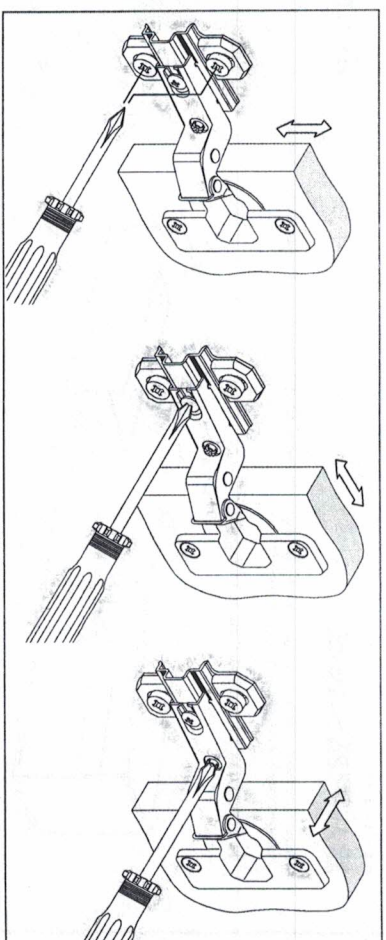
Выровняйте диагональ тумбы перед креплением задних стенок ХДФ.



Закрепите дверь и отрегулируйте петли по схеме.  
Закрепите ручку (деталь 18) с помощью шурупов 4x30.  
Установите ящик.  
Закройте видимый крепеж самоклеющимися заглушками.

**ВНИМАНИЕ!** При необходимости закрепить тумбу к модулям КТ14, КТ15, КТ16 аккуратно просверлите отверстие диаметром 5 мм в смежных боковых стенках и стенке с помощью стержня межсекционной.

Регулирование по высоте  
Регулирование глубины  
Регулирование наклона



### УВАЖАЕМЫЙ ПОКУПАТЕЛЬ!

Благодарим Вас за приобретение нашего изделия мебели. Чтобы наша мебель доставляла Вам радость, просим соблюдать указанные в этой инструкции рекомендации. Сохранность и долговечность мебели зависит от правильного использования и ухода за ней.

### ПРАВИЛА ЭКСПЛУАТАЦИИ И УХОДА ЗА МЕБЕЛЬЮ.

Для сохранения мебели в течение длительного времени необходимо соблюдать следующие правила:

- при ослаблении соединений периодически подтягивать винты;
- удалять пыль мягкой тканью или специальными салфетками;
- освежать мебель и удалять нумерацию на деталях только специальными составами, предназначенными для ухода за мебелью;
- беречь поверхность от повреждений, т.к. их ремонт невозможен;
- предохранять изделие от попадания на поверхность кислот, щелочей, растворителей;
- не допускать контакта с водой;
- не устанавливать изделие вблизи отопительных приборов;
- не содержать изделие в сырых, неотапливаемых, непроветриваемых помещениях;
- не передвигать по поверхности тяжелые, твердые предметы;
- не ставить на поверхность горячие предметы;
- не применять при протирке бытовые чистящие средства;
- после сборки, изделие установить на ровной горизонтальной поверхности, во избежание перекоса изделия.

Ввиду совершенствования технологии, изменения конструкции узлов, поступления новых материалов, возможны некоторые отклонения по сравнению с данной инструкцией.  
Гарантийный срок эксплуатации мебели бытовой - 24 мес.  
Срок службы изделия 10 лет