



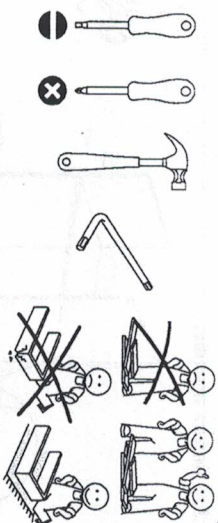
МЕБЕЛЬНАЯ КОМПАНИЯ
ЭАРЕЦЫБЕ



Шкаф для одежды
Набор мебели «Крафт»
Модуль КТ15

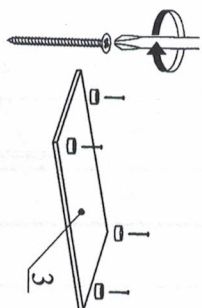
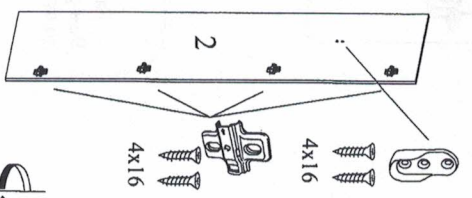
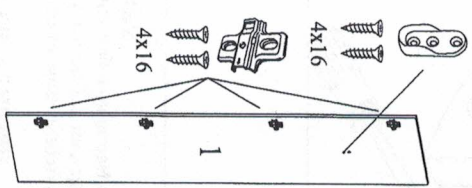
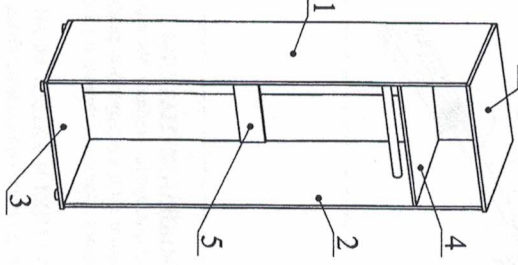
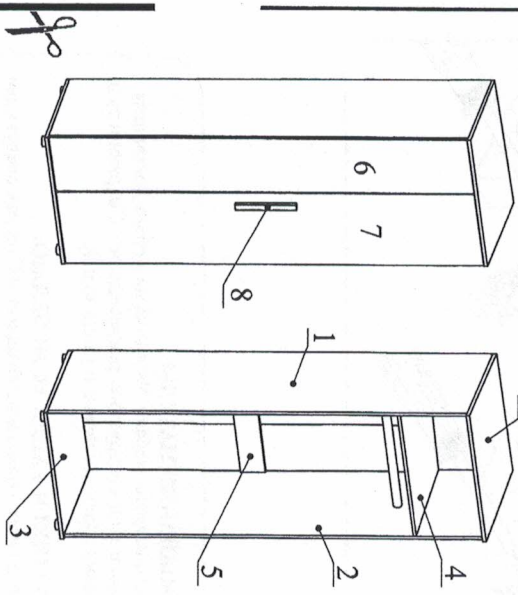
Проект БНЗ 93.15.00.00.00

Инструкция по сборке.

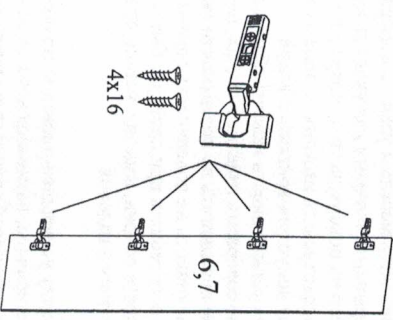


Детали, составляющие изделие, промаркированы. Номера и названия деталей представлены на упаковочных этикетках и соответствующим номерам деталей в данной инструкции.

1. Подготовка деталей к сборке



Закрепите опоры по шаблону на детали 3 с помощью саморезов 4x32.



Детали мебели.		
№	Размер	Кол-во
1, 2	2040x540	2
3	700x560	2
4	666x540	1
5	666x120	1
6	2034x296	1
7	2034x396	1
8	300x30	1
9	ХДФ 1720x348	2
10	ХДФ 696x350	1
Фурнитура.		
Шуруп 3x20		5
Шуруп 4x16		36
Шуруп 4x30		2
Гвоздь 2x25		40
Стежка Директа 7x50		16
Опора под шуруп		4
Саморез 4x32		4
Штанга овальная L=660 мм		1
Штангодержатель		2
Петли		8
Скоба мебельная		5
Заглушка самоклеящаяся 14 мм		8

Край детали

50 мм

ШАБЛОН ДЛЯ КРЕПЛЕНИЯ ОПОРЫ

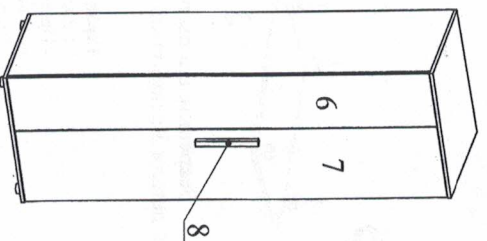
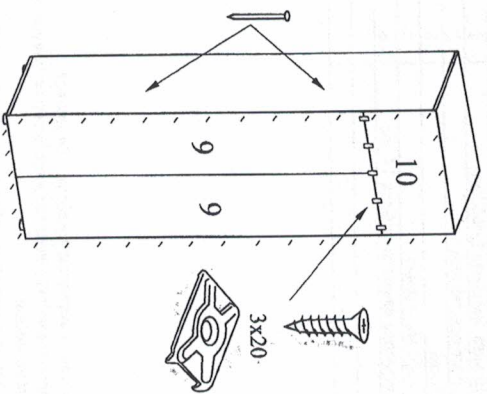
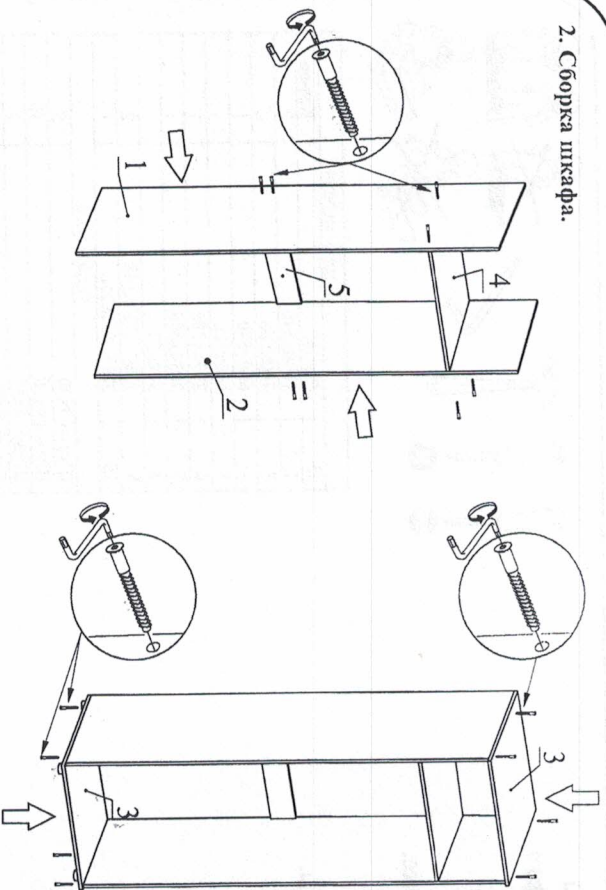
50 мм

Край детали

Гарантии изготовителя:

- Гарантийный срок эксплуатации корпусной мебели - 24 месяца.
 - Претензии по комплектности и качеству должны направляться покупателем в магазин, где была приобретена мебель.
 - Гарантия включает выполнение ремонтных работ и замену дефектных деталей.
 - Настоящая гарантия не распространяется на замену деталей в связи с их естественным износом.
- ### Исключаются с гарантийного обслуживания в следующих случаях:
- Наличие механических повреждений.
 - Ущерб или утеря изделия вследствие непреодолимой силы (стихийя, пожар, молния и т.д.), несчастных случаев.
 - Ущерб в результате несоблюдения потребителем правил эксплуатации.
 - Использование изделия не по назначению.
 - При наличии следов постороннего вмешательства.
 - Ущерб в результате умышленных или ошибочных действий потребителя.
 - При изменении конструкции изделия.

2. Сборка шкафа



Выровняйте диагональ шкафа перед креплением задних стенок ХДФ.

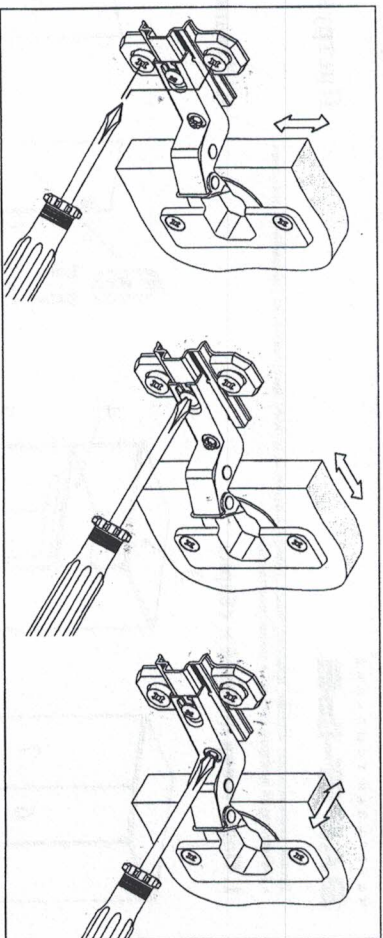
Закрепите двери и отрегулируйте петли по схеме. Закрепите ручку с помощью шурупов 4x30. Закрыйте видимый крепеж самоклеющимися ватлушками.

Двери можно менять местами.

Регулирование по высоте

Регулирование глубины

Регулирование наклона



УВАЖАЕМЫЙ ПОКУПАТЕЛЬ!

Благодарим Вас за приобретение нашего изделия мебели. Чтобы наша мебель доставляла Вам радость, просим соблюдать указанные в этой инструкции рекомендации. Сохранность и долговечность мебели зависит от правильного использования и ухода за ней.

ПРАВИЛА ЭКСПЛУАТАЦИИ И УХОДА ЗА МЕБЕЛЬЮ.

Для сохранения мебели в течение длительного времени необходимо соблюдать следующие правила:

- при ослаблении соединений периодически подтягивать винты;
- удалять пыль мягкой тканью или специальными салфетками;
- освежать мебель и удалять нумерацию на деталях только специальными составами, предназначенными для ухода за мебелью;
- беречь поверхности от повреждений, т.к. их ремонт невозможен;
- предохранять изделия от попадания на поверхности кислот, щелочей, растворителей;
- не допускать контакта с водой;
- не устанавливать изделие вблизи отопительных приборов;
- не содержать изделие в сырых, неотапливаемых, непроветриваемых помещениях;
- не передвигать по поверхности тяжелые, твердые предметы;
- не ставить на поверхность горячие предметы;
- не применять при протирке бытовые чистящие средства;
- после сборки, изделие установить на ровной горизонтальной поверхности, во избежание перекоса изделия.

Ввиду усовершенствования технологии, изменения конструкции узлов, поступления новых материалов, возможны некоторые отклонения по сравнению с данной инструкцией. Гарантийный срок эксплуатации мебели бытовой - 24 мес. Срок службы изделия 10 лет