



РУКОВОДСТВО ПО ЭКСПЛУАТАЦИИ

УНИВЕРСАЛЬНЫЙ РУЧНОЙ ОТПАРИВАТЕЛЬ ENDEVER ODYSSEY Q-428



ПРОИЗВОДИТЕЛЬ ИМЕЕТ ПРАВО НА ВНЕСЕНИЕ ИЗМЕНЕНИЙ В ДИЗАЙН, КОМПЛЕКТАЦИЮ, А ТАКЖЕ В ТЕХНИЧЕСКИЕ ХАРАКТЕРИСТИКИ ИЗДЕЛИЯ В ХОДЕ ПОСТОЯННОГО СОВЕРШЕНСТВОВАНИЯ СВОЕЙ ПРОДУКЦИИ.

КОМПЛЕКТАЦИЯ

Отпариватель

Щетка-насадка с длинной щетиной

Руководство по эксплуатации

Гарантийный талон

ТЕХНИЧЕСКИЕ ХАРАКТЕРИСТИКИ

Мощность: 1500 Вт

Номинальное напряжение: 220-240 В

Частота тока: 50-60 Гц

Производительность пара: до 40 г/мин

Объем резервуара для воды: 0.26 л

Время непрерывной работы: 20 мин

Вес: 0.95 кг

Цвет: черный/синий

Длина шнура: 1.7 м

УВАЖАЕМЫЙ ПОКУПАТЕЛЬ!

Благодарим Вас за приобретение универсального ручного отпаривателя ENDEVER Odyssey Q-428.

При правильном использовании она прослужит Вам долгие годы.

ВНИМАНИЕ! Несоблюдение требований эксплуатации и хранения может привести к преждевременному выходу прибора из строя или к поражению электрическим током!

ВНИМАНИЕ! Универсальный ручной отпариватель - сложное электротехническое устройство. Перед его включением внимательно изучите настоящее руководство по эксплуатации. Изучите функции управления и надписи на корпусе. Соблюдайте правила безопасности при эксплуатации данного прибора.

МЕРЫ ПРЕДОСТОРОЖНОСТИ

Данное руководство содержит важную информацию, необходимую для правильной эксплуатации прибора. Не используйте прибор до тех пор, пока внимательно не ознакомитесь с ним. Неукоснительное соблюдение правил

эксплуатации, ухода и содержания прибора гарантируют его надежную и безотказную работу.

Прибор предназначен для использования только внутри помещений.

Данный прибор может использоваться только в целях, описанных в данном руководстве. Использование в других целях запрещено.

Во избежание загрязнения обрабатываемых материалов, следует использовать питьевую воду. Рекомендуется использование очищенной воды.

Не включайте прибор в электросеть, напряжение которой выходит за пределы, указанные в технических характеристиках.

Во избежание возникновения пожара, протирайте пыль с вилки.

Во избежание короткого замыкания и поражения электрическим током, не прикасайтесь к проводу или розетке мокрыми руками.

Перед началом работы высвободите сетевой шнур. Избегайте одновременного использования с другими электрическими приборами высокой мощности.

Перед началом работы подсоедините необходимые аксессуары, наполните водой водяной бак, затем можете включать прибор.

Во избежание деформации водяного бака не заливайте в него горячую воду. Бак нужно наполнять перед применением и периодически проверять уровень воды.

Не набирайте воду непосредственно из-под крана.

Не добавляйте очищающие средства в водяной бак.

Не оставляйте работающий прибор без присмотра и не позволяйте детям играть с ним.

Нельзя использовать прибор вне помещения или в помещении, где используется аэрозольная продукция или применяется кислород.

Во время работы прибора не направляйте пар в сторону людей, животных и электрических приспособлений.

Во время работы прибора не прикасайтесь к выходному паровому отверстию, а также не тяните за сетевой шнур.

Прекратите использование прибора, если насадка отпаривателя упала, имеет видимые повреждения или происходит утечка пара.

Во избежание получения ожогов паром, после работы нужно отключить электропитание прибора, вынув сетевую вилку из розетки. Только затем, когда прибор остынет, слить остатки воды и упаковать его для хранения. Просушите прибор до его упаковки.

При отключении сетевого шнура тяните за вилку, а не за шнур.

Для очистки поверхности прибора используйте сухую тряпку и нейтральное чистящее средство. Нельзя применять такие растворители как бензин, спирт, аммиацетат и т.п.

Избегайте попадания посторонних предметов и влаги внутрь корпуса изделия. Не храните прибор в сырых, незащищенных от коррозии местах.

Храните прибор подальше от воспламеняющихся и взрывоопасных веществ.

Перед наполнением или сливом воды

из бака, отключите электропитание и отсоедините сетевую вилку. Не открывайте и не разбирайте водяной бак во время работы.

В целях Вашей безопасности, если Вы нашли дефект аксессуаров или сетевого шнура, прекратите работу. Замену шнура питания должен производить специалист сервисной службы.

Вынимайте вилку шнура питания из розетки при выключении изделия на длительное время.

Перед тем как очистить или произвести ремонт прибора, необходимо отключить электропитание, отсоединить сетевую вилку и дать прибору остыть.

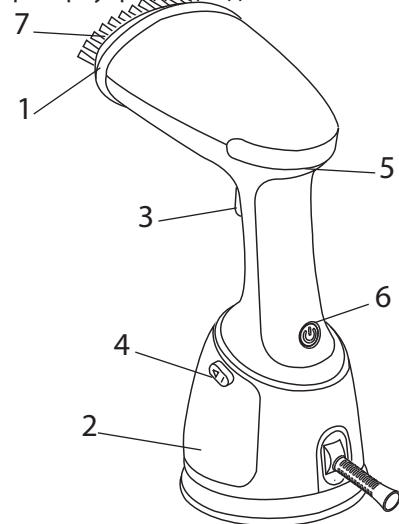
В случае возникновения любых неисправностей, не пытайтесь самостоятельно отремонтировать прибор. Не доверяйте ремонт случайным лицам. Все ремонтные работы должны выполнять только специалисты авторизованного Сервисного центра.

Данный прибор не предназначен для эксплуатации людьми (включая детей), у которых есть физические, нервные или психические отклонения или недостаток опыта и знаний, за исключением случаев, когда за такими лицами осуществляется надзор или проводится их инструктирование относительно использования данного прибора лицом, отвечающим за безопасность.

Не используйте прибор для чистки кожаных изделий, изделий из синтетических материалов, вельвета и других материалов, чувствительных к пару.

Не используйте изделие для чистки пола, если пол проходил полировку воском.

Не используйте изделие при пустом резервуаре для воды.



УСТРОЙСТВО МОДЕЛИ

1. Паровой утюжок
2. Резервуар для воды
3. Кнопка подачи пара
4. Кнопка освобождения резервуара для воды
5. Корпус отпаривателя
6. Кнопка включения
7. Насадка-щетка с длинной щетиной

ПОДГОТОВКА К РАБОТЕ

Снимите резервуар с корпуса прибора, нажав кнопку (4). Извлеките пробку-за-

глушку и наполните резервуар водой не более максимального уровня, указанного на нем.

Чтобы воспользоваться щеткой-насадкой, одной рукой возьмитесь за ручку прибора, а второй установите насадку на утюжок для насадок.

Наполнив резервуар водой, подключите шнур питания к сети и нажмите на кнопку включения прибора. Световой индикатор будет мигать (при этом при нажатии на кнопку подачи пара, пар не подается). Подождите около 40 секунд, пока световой индикатор не будет гореть непрерывно. Теперь прибор достаточно нагрет и готов к использованию. При нажатии кнопки начинается подача пара. Для перманентной подачи пара опустите фиксатор кнопки подачи пара в нижнее положение. Для прекращения подачи пара поднимите фиксатор кнопки подачи пара обратно в верхнее положение.

После использования прибора отожмите кнопку его включения, извлеките шнур питания из розетки электрической сети, дайте прибору остыть и затем уберите на хранение в сухое прохладное место вне зоны доступа детей.

ВНИМАНИЕ!

Не опускайте отпариватель в воду или любые другие жидкости.

Когда отпариватель находится в нагретом состоянии, не оставляйте его без присмотра.

При использовании прибора никогда не направляйте его в сторону людей.

Не используйте моющие и чистящие средства для распыления или химических реакций.

ПРИМЕЧАНИЕ!

Допускается использовать в разных положениях.

ОБСЛУЖИВАНИЕ

Дайте прибору полностью остыть перед очисткой или хранением.

Сливайте всю воду из резервуара после каждого использования.

Очищайте насадки специальной щеточкой в теплой воде с мягким моющим средством.

ХРАНЕНИЕ

Перед тем как убрать отпариватель на хранение, выключите подачу пара, отключите прибор от электросети, дайте ему остыть, вылейте оставшуюся в ре-

зервуаре воду, протрите поверхность насухо.

Храните прибор в сухом, прохладном и вентилируемом месте, вдали от воспламеняющихся и взрывоопасных веществ.

ГАРАНТИЙНЫЕ ОБЯЗАТЕЛЬСТВА

На данный прибор предоставляется гарантия 12 месяцев со дня продажи. Гарантия распространяется на дефекты материала и недостатки при изготовлении. В рамках настоящей гарантии изготовитель обязуется отремонтировать или заменить любую деталь, которая была признана неисправной. Настоящая гарантия признается лишь в том случае, если прибор применялся в соответствии с данным руководством по эксплуатации, в него не были внесены изменения, он не ремонтировался, не разбирался неуполномоченными на то специалистами, и не был поврежден в результате неправильного обращения с ним. А также сохранена полная комплектность изделия.

Данная гарантия не распространяется на естественный износ прибора, а также на механические повреждения; воздействие внешней или агрессивной среды; повреждения, вызванные избыточным напряжением сети. Гарантия вступает в силу только в том случае, если дата покупки подтверждена печатью и подписью продавца на гарантийном талоне. Гарантийный ремонт не влияет на продление гарантийного срока и не инициирует начало новой гарантии.

Согласно п. 2 ст. 5 Федерального закона РФ «О защите прав потребителей», производителем установлен минимальный срок службы для данного прибора, который составляет не менее 2 лет с момента производства при условии, что эксплуатация изделия производится в строгом соответствии с настоящей инструкцией и предъявляемыми техническими требованиями.

УТИЛИЗАЦИЯ

Упаковочные материалы являются экологически чистыми и могут быть переработаны.

Товары с указанным символом не должны утилизироваться вместе с обычными бытовыми отходами. Для дальнейшей переработки этих продуктов, необходимо сдать их на специализированный сборный пункт.



С адресами и телефонами авторизованных Сервисных центров и полным ассортиментом продукции вы можете ознакомиться на сайтах:

WWW.KROMAX.SE,

WWW.ENDEVER.SU,

WWW.KROMAX.RU

8(800) 5555-88-3

ПРОИЗВОДИТЕЛЬ: Компания Kromax Group Co. Ltd., Индустриваген 2, Карлсрона, Швеция

ИЗГОТОВИТЕЛЬ: Evolution Technology Co., Ltd. / Эволюшен Технолоджи Ко Лтд, Китай, Шанхай, Мейшенг, 177, стр.3, 6 этаж, офис 631.

ИМПОРТЕР: ООО «Евротрейд», 125319, г. Москва, ул. Черняховского, дом 16, 2 этаж, пом. I, ком. № 28.



ВОЗМОЖНЫЕ НЕПОЛАДКИ И СПОСОБЫ ИХ УСТРАНЕНИЯ

ПРОБЛЕМА	ВОЗМОЖНАЯ ПРИЧИНА	СПОСОБ УСТРАНЕНИЯ
Изделие не работает	Сетевой шнур не подключен к розетке	Подключите сетевой шнур к электросети
Изделие не вырабатывает пар	Нет воды в резервуаре	Залейте воду в резервуар в соответствии с инструкцией
Изделие оставляет белые пятна	Жесткая вода	Используйте дистиллированную воду