

1. Использование мебельной продукции, выпущенной в обращение, должно осуществляться по назначению изделия мебели, указанному в маркировке, инструкции по сборке, с учетом допустимых предельных нагрузок, указанных изготовителем.
2. Мебельная продукция, поставляемая в разобранном виде, должна собираться в соответствии с приложенной изготовителем инструкцией по сборке, включающей комплектовочную ведомость и схему монтажа.
3. При эксплуатации мебельной продукции необходимо исключить попадание воды и иных жидкостей на элементы изделий мебели, соприкасающихся с полом.
4. При установке изделий мебели в непосредственной близости от нагревательных и отопительных приборов их поверхности во время эксплуатации должны быть защищены от нагрева. Температура нагрева элементов мебели не должна превышать +40°C.
5. **ВНИМАНИЕ!** Предприятие-изготовитель не несет ответственности за дефекты, возникшие в результате нарушения покупателем правил эксплуатации и ухода за мебелью.
6. Изделия мебели должны храниться в закрытых помещениях при температуре не менее +2 градуса и относительной влажности воздуха от 45-70%.
7. Предприятие - изготовитель оставляет за собой право на замену фурнитуры на аналогичную!

#### Рекламация на изделие принимается:

- При наличии документов подтверждающих факт купли-продажи (кассовый чек).
  - При отсутствии внешних механических повреждений, полученных по вине покупателя.
- Срок ремонта соответствует сроку, определенному в Законе о защите прав потребителя, либо соглашением сторон.
- В случае механических повреждений, полученных по вине покупателя, производится платное обслуживание (за счет покупателя).
- При несоблюдении этих правил гарантийный ремонт не производится.

### Маркировочный ярлык

ООО «Моби»

Юридический адрес: 603137 г. Нижний Новгород, пр. Гагарина, д. 111, офис 16  
Фактический адрес: 607686 Нижегородская обл., Кстовский р-н, пос. Садовский, д.100

### Шкаф комбинированный 10.01 Лайт

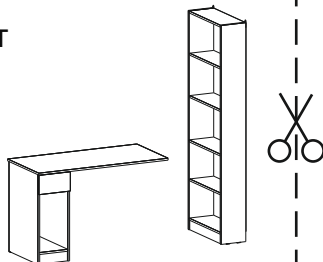
Размер изделия (мм): 1153 x 582 x 1790

Регистрационный номер декларации  
о соответствии: ЕАЭС N RU Д-РУ.АБ79.В.01417/19

Дата изготовления:

Гарантийный срок: 24 месяца

Срок службы: 5 лет



ТР ТС 025-2012  
ГОСТ 16371-2014



Общество с ограниченной ответственностью «Моби»

Почтовый адрес: 603058 Россия, г. Нижний Новгород, ул. Новикова-Прибоя, д. 4  
Фактический адрес: 607686 Россия, Нижегородская обл., Кстовский р-н,  
пос. Садовский, д. 100  
тел.: 8(831)216-29-81  
Сайт: www.mobi-mebel.ru  
E-mail: mail@mobi-mebel.ru

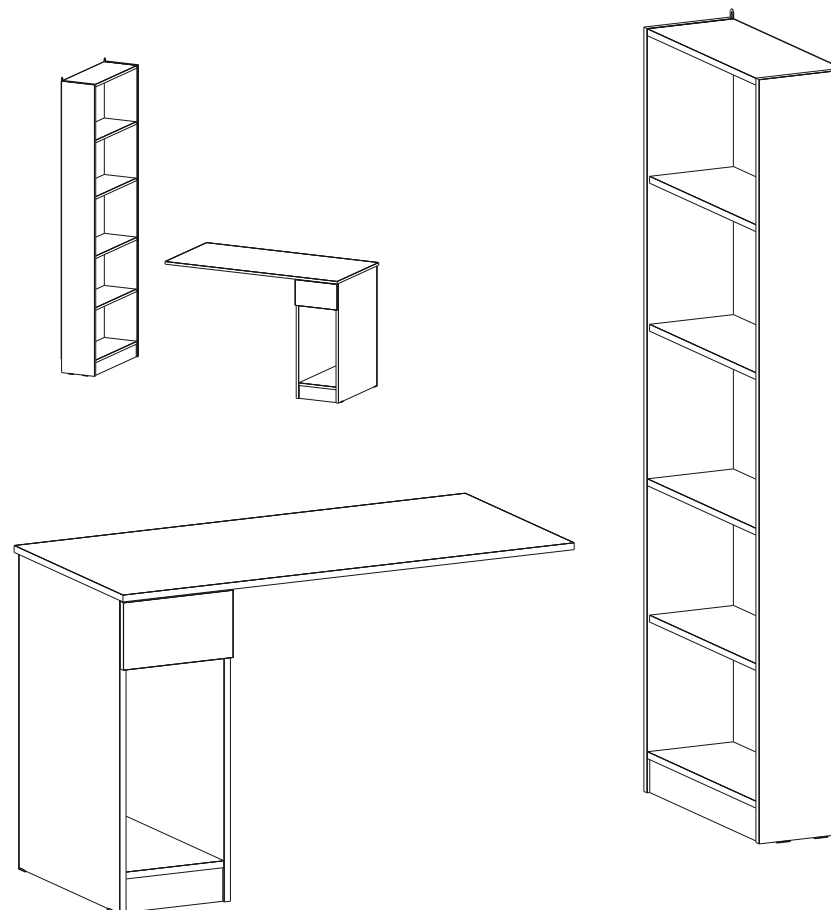


Регистрационный номер декларации  
о соответствии: ЕАЭС N RU Д-РУ.АБ79.В.01417/19

ТР ТС 025-2012  
ГОСТ 16371-2014

## Шкаф комбинированный 10.01 Лайт

шир/глуб/выс (мм): 1153 x 582 x 1790

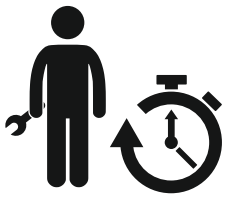
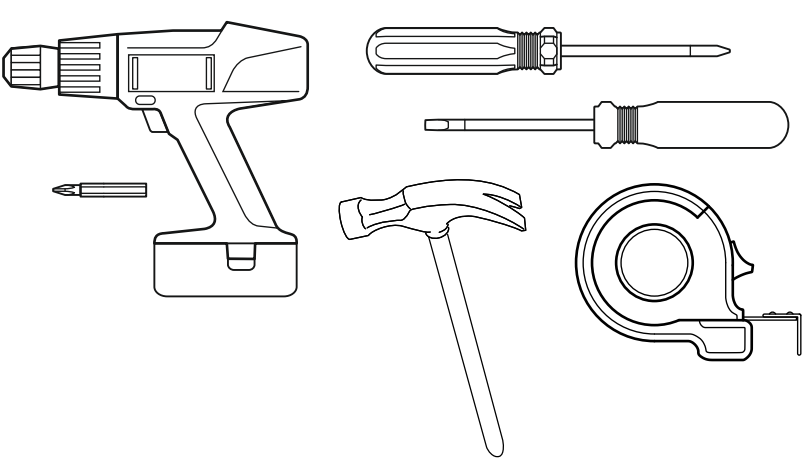
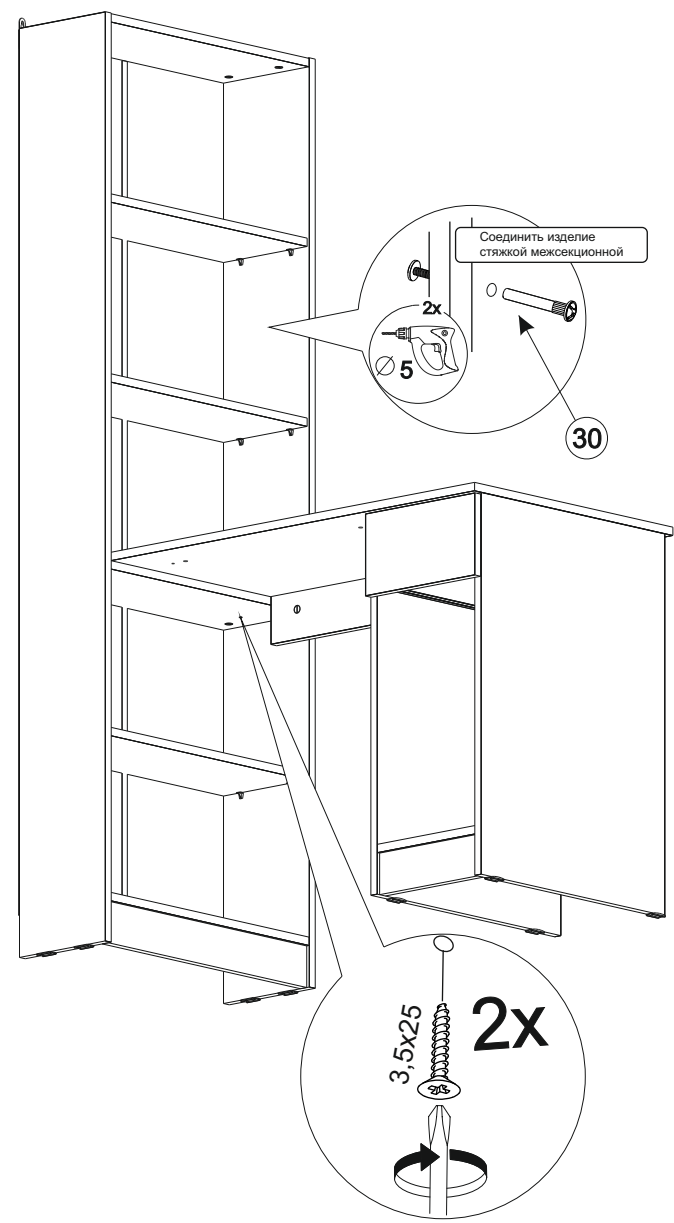
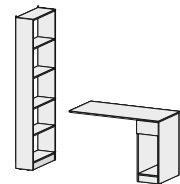


Сборку рекомендуется производить с помощью специалиста, так как неправильная сборка может привести к нежелательным последствиям. Инструкция даст вам необходимые рекомендации по сборке, порядка которых просим вас придерживаться. Перед сборкой внимательно ознакомьтесь с инструкцией, проверьте комплектность фурнитуры и разберите ее по назначению.

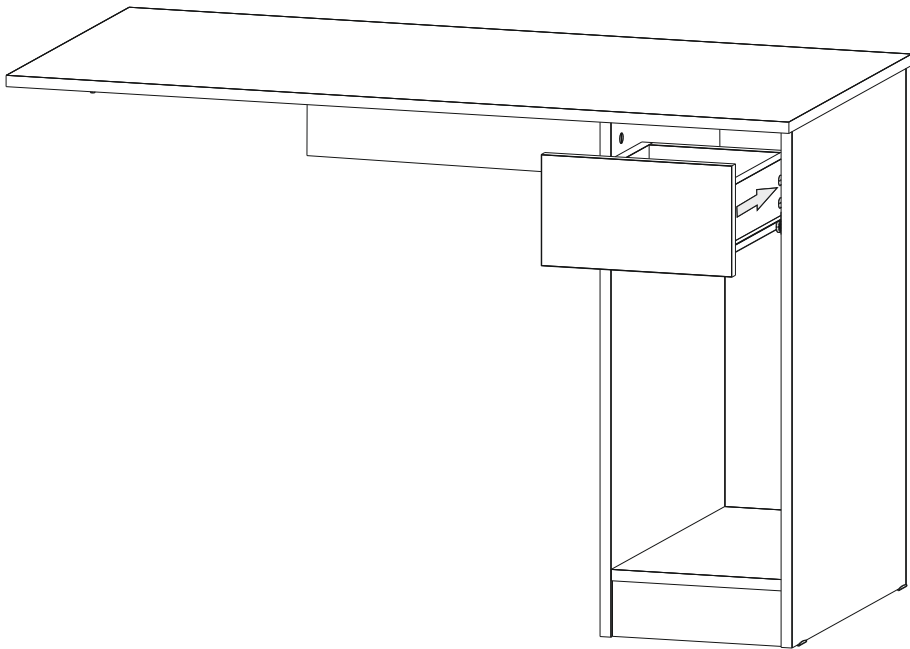


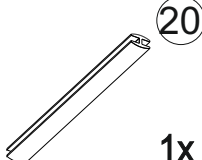
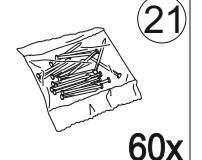
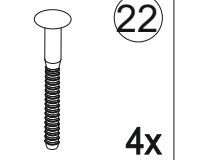
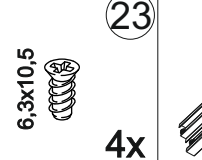
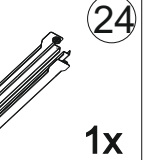
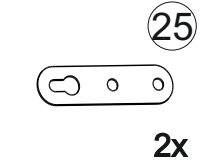
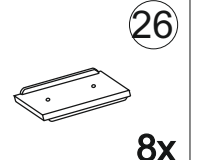
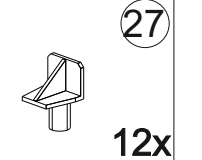
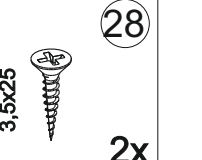

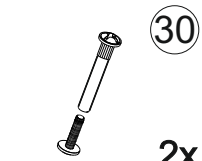
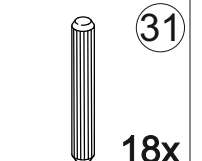
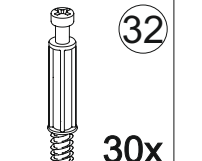
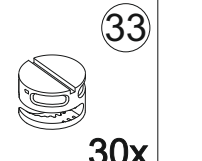
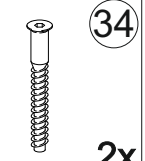
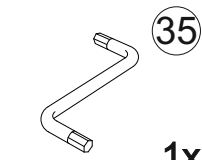
### Комплектовочная ведомость

№	Наименование	Длина	Ширина	Кол-во	Материал
1	Стойка	734	510	1	ЛДСП 16
2	Стойка	734	510	1	ЛДСП 16
3	Столешница	1150	550	1	ЛДСП 16
4	Дно	250	508	1	ЛДСП 16
5	Стенка задняя	250	164	1	ЛДСП 16
6	Цоколь	250	80	1	ЛДСП 16
7	Боковина ящика	350	92	1	ЛДСП 16
8	Боковина ящика	350	92	1	ЛДСП 16
9	Стенка задняя ящика	193	92	1	ЛДСП 16
10	Фасад ящика	280	158	1	ЛДСП 16
11	Стойка	1787	220	1	ЛДСП 16
12	Стойка	1787	220	1	ЛДСП 16
13	Стенка горизонтальная	550	219	3	ЛДСП 16
14	Цоколь	550	80	1	ЛДСП 16
15	Полка съёмная	548	214	3	ЛДСП 16
16	Стенка задняя	1703	288	2	ДВП
17	Дно ящика	354	221	1	ДВП
18	Царга	646	92	1	ЛДСП 16



30-60 мин.



 20 1x	 21 60x	 22 4x	 23 6,3x10,5 4x	 24 1x
 25 2x	 26 8x	 27 12x	 28 3,5x25 2x	 29 4x16 8x
 30 2x	 31 18x	 32 30x	 33 30x	 34 2x
 35 1x				

②0 - Профиль соединительный 1635 мм.

②1 - Гвоздь 1.6x25 строительный

②2 - Дюбель-гвоздь 6x50

②3 - Евровинт 6,3x10,5

②4 - Направляющие 350 мм

②5 - Подвеска плоская

②6 - Подпятник

②7 - Полкодержатель

②8 - Саморез 3,5x25

③2 - Шток эксцентрика

②9 - Саморез 4x16

③3 - Эксцентриковая стяжка

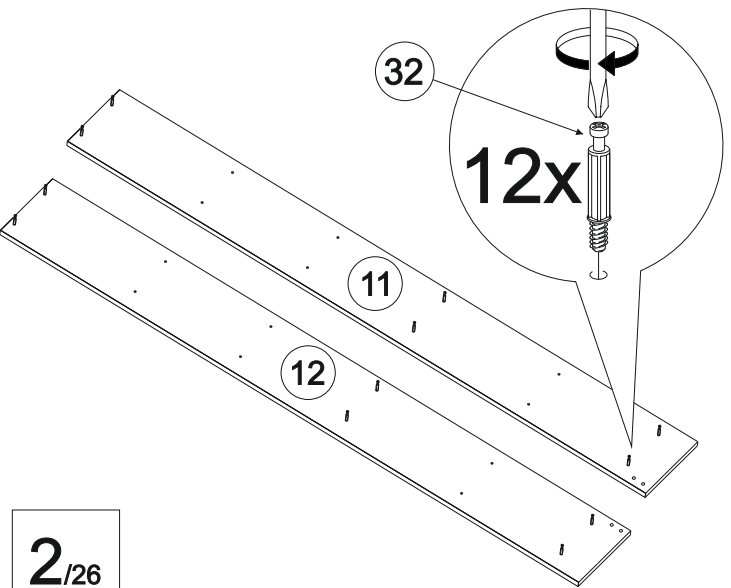
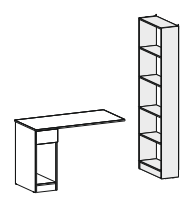
③0 - Стяжка межсекционная

③4 - Винт-конфирмат

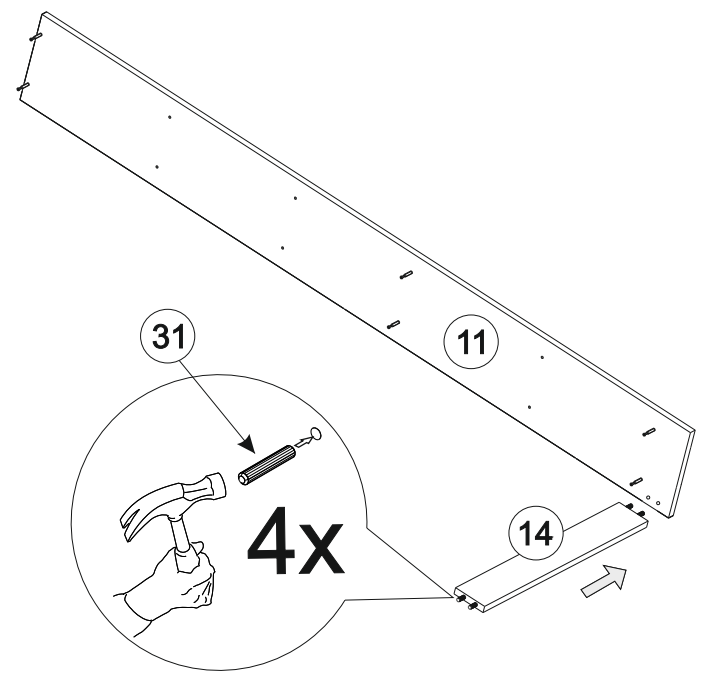
③1 - Шкант пластмассовый

③5 - Ключ шестигранник №4

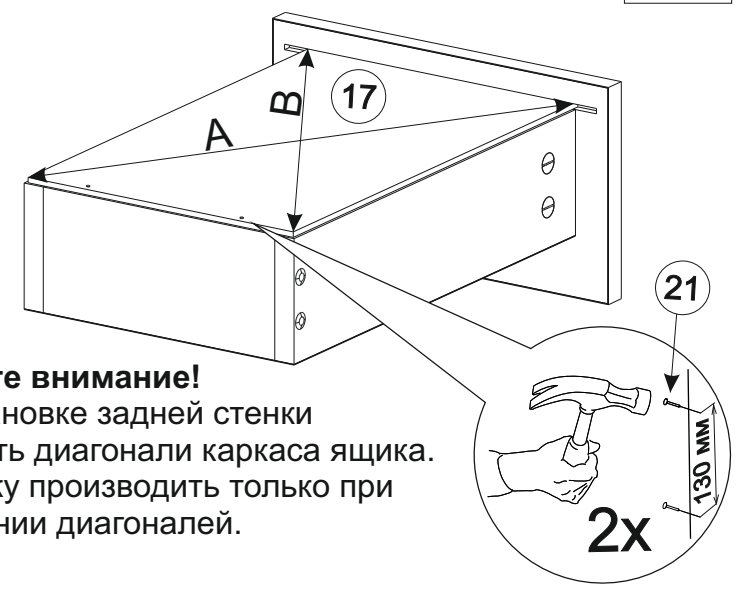
1/26



2/26



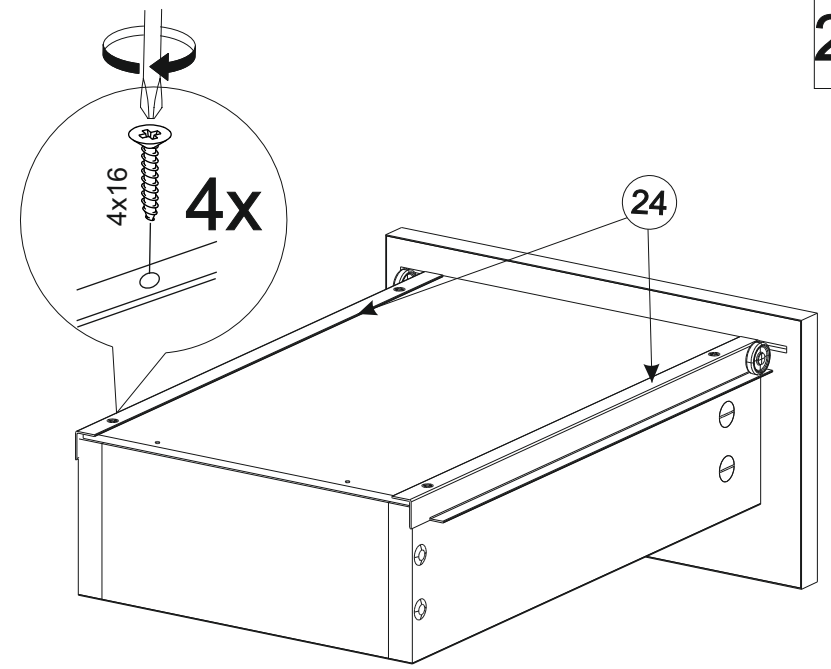
23/26



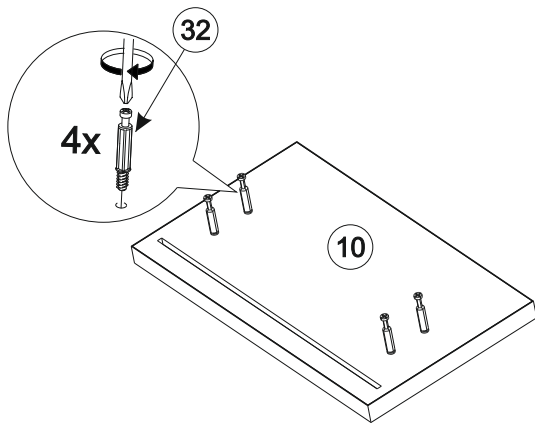
**Обратите внимание!**  
При установке задней стенки  
проверить диагонали каркаса ящика.  
Установку производить только при  
совпадении диагоналей.



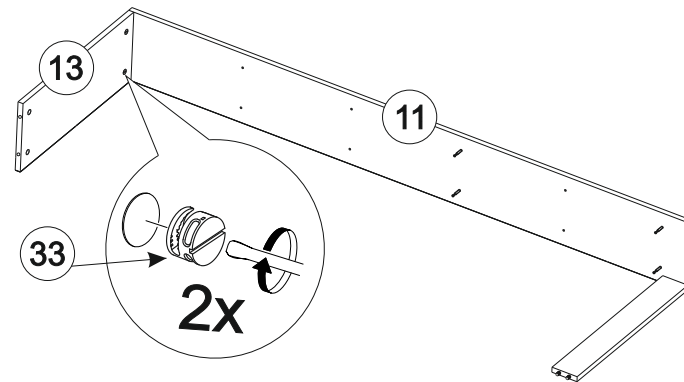
24/26



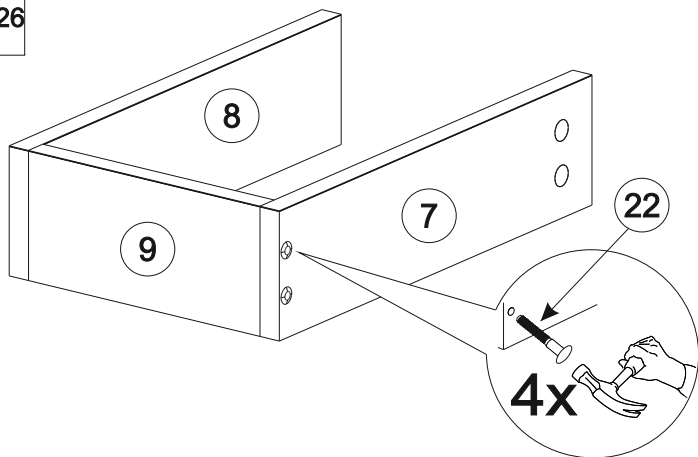
20/26



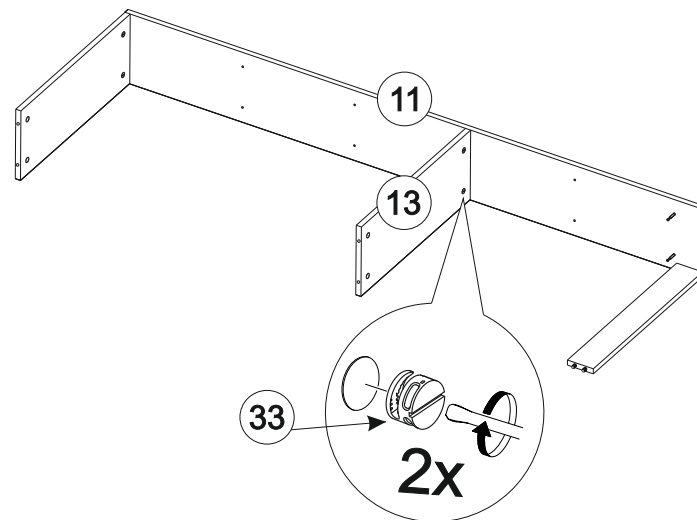
3/26



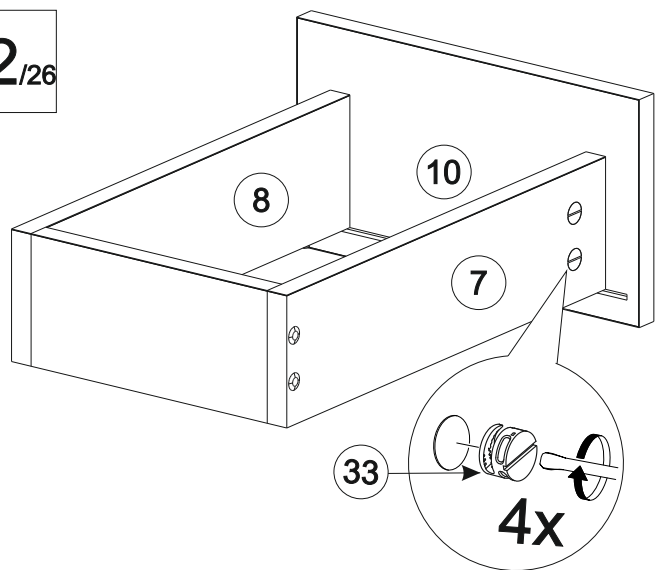
21/26



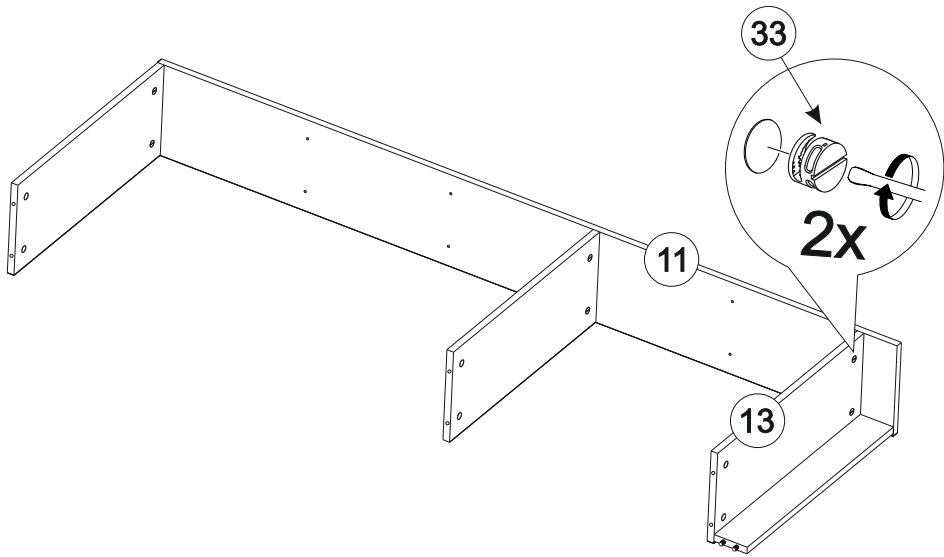
4/26



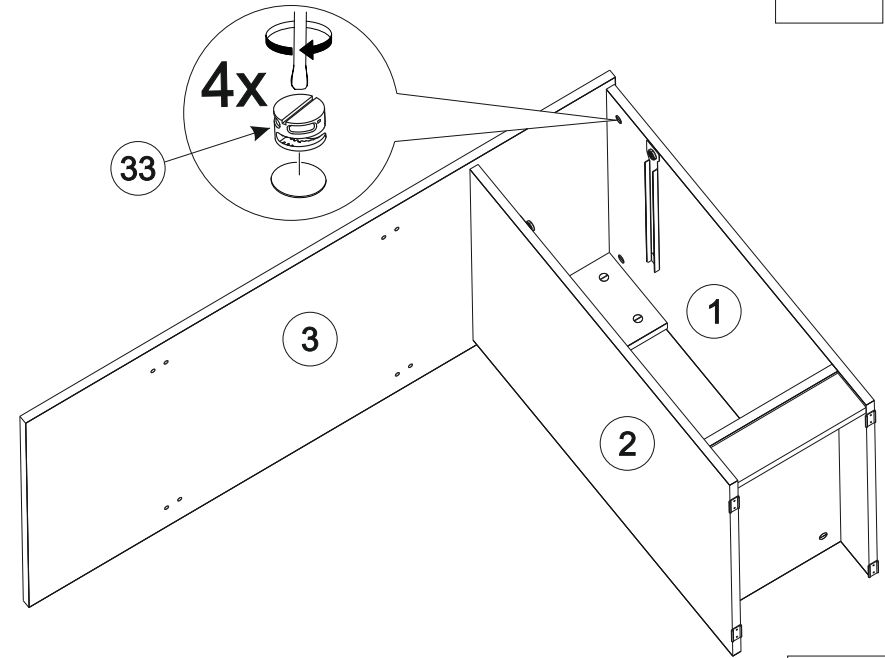
22/26



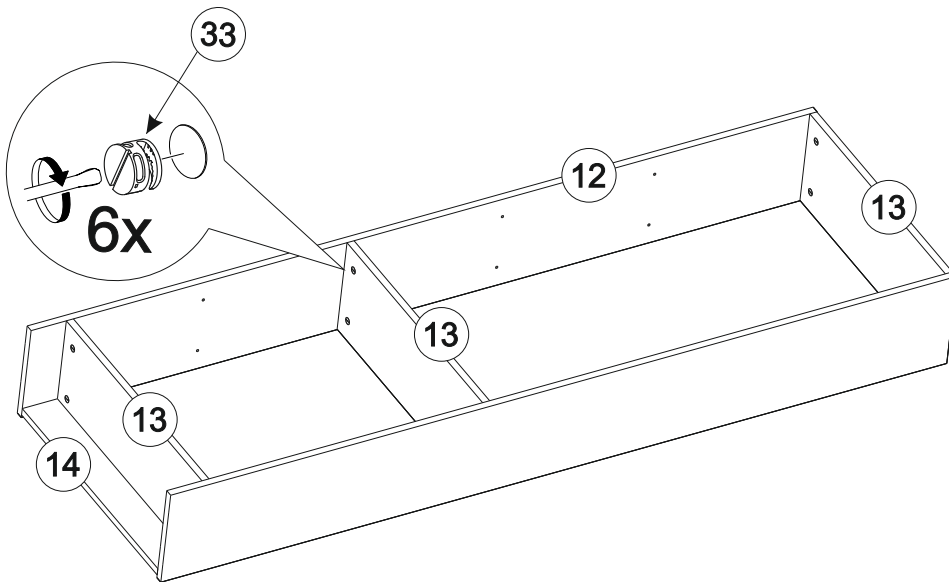
5/26



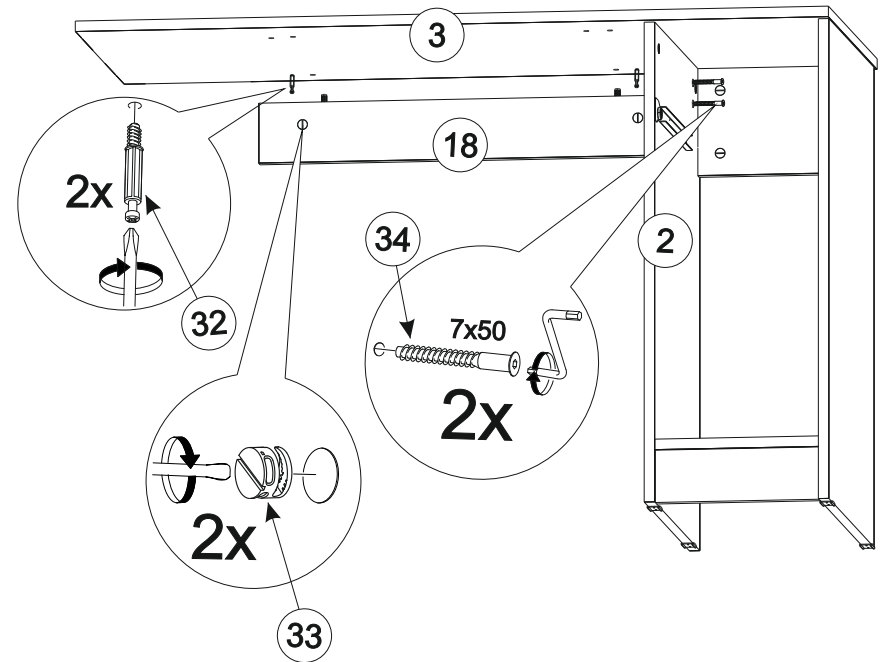
18/26



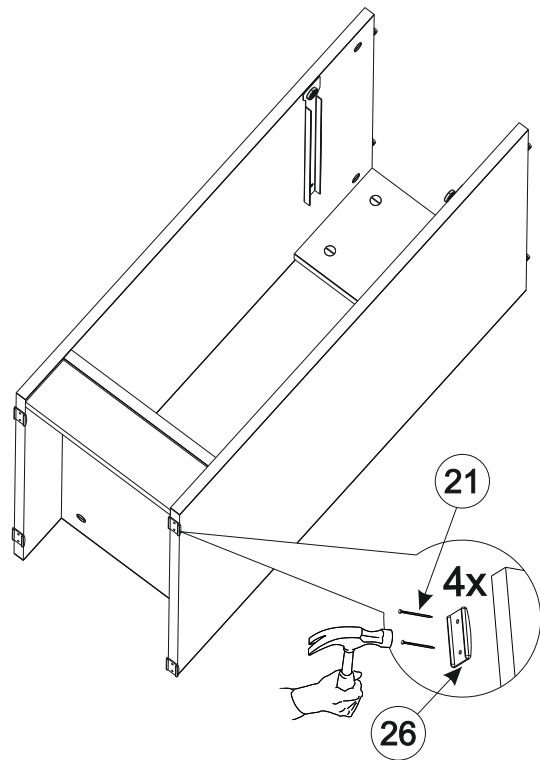
6/26



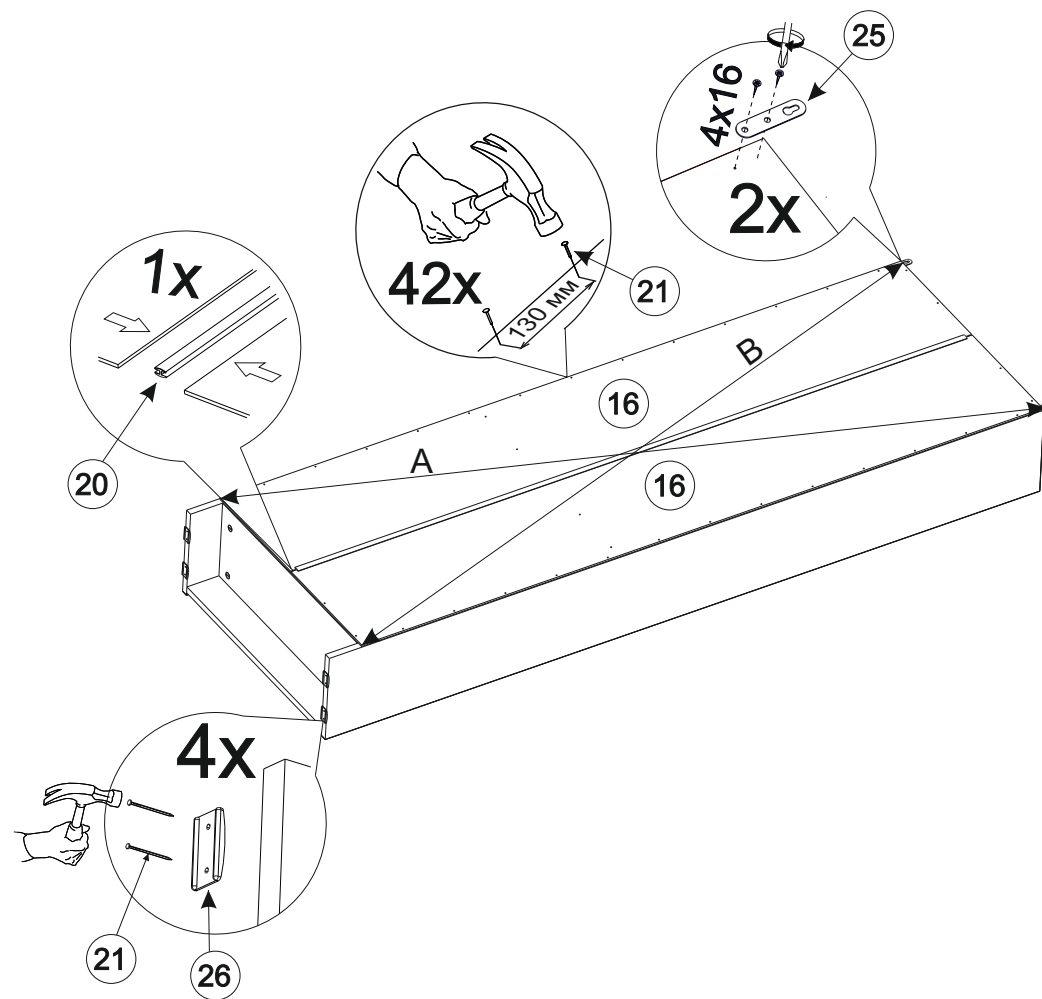
19/26



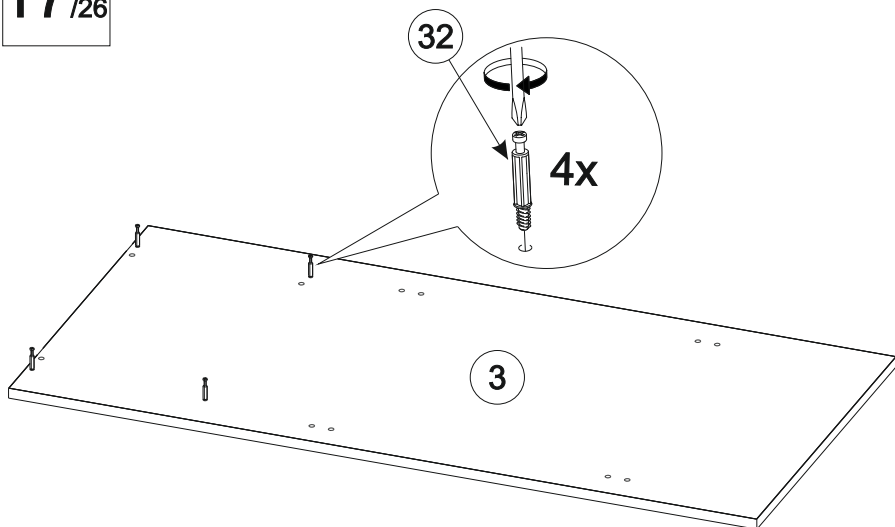
16 /26



7 /26



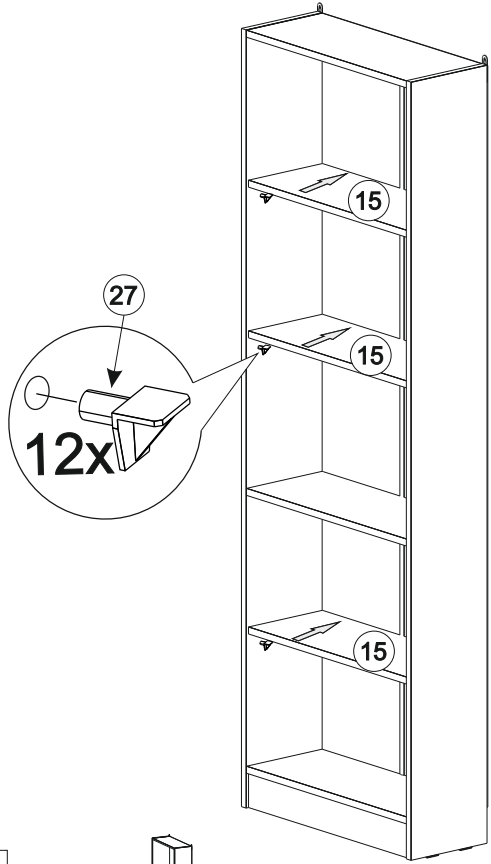
17 /26

**Обратите внимание!**

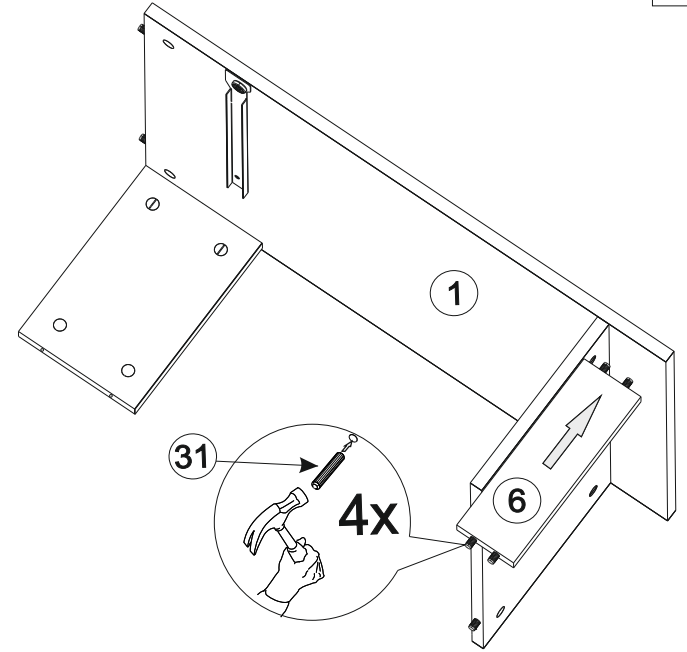
При установке задних стенок убедитесь, что диагонали изделия равны. Установку производить только при совпадении диагоналей.



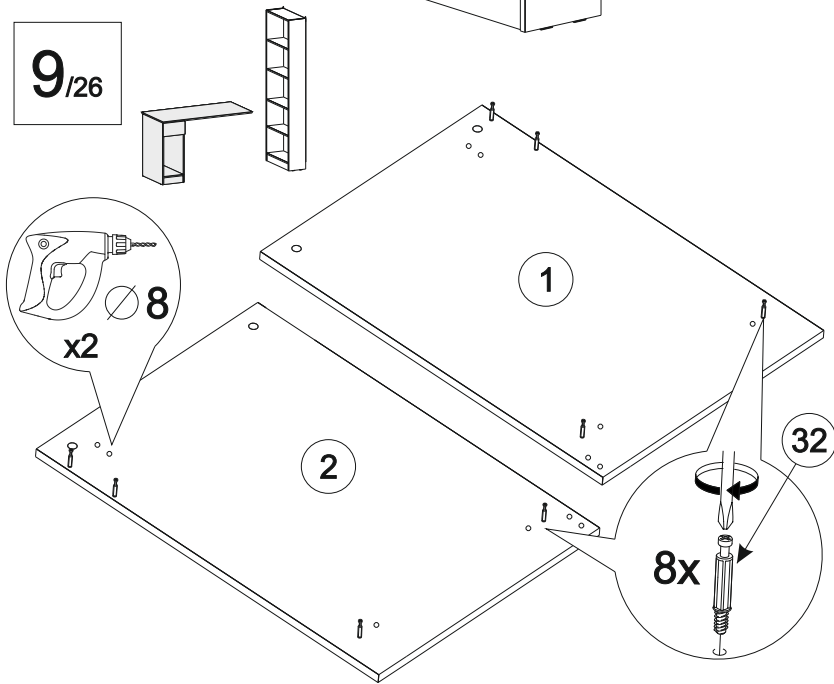
8/26



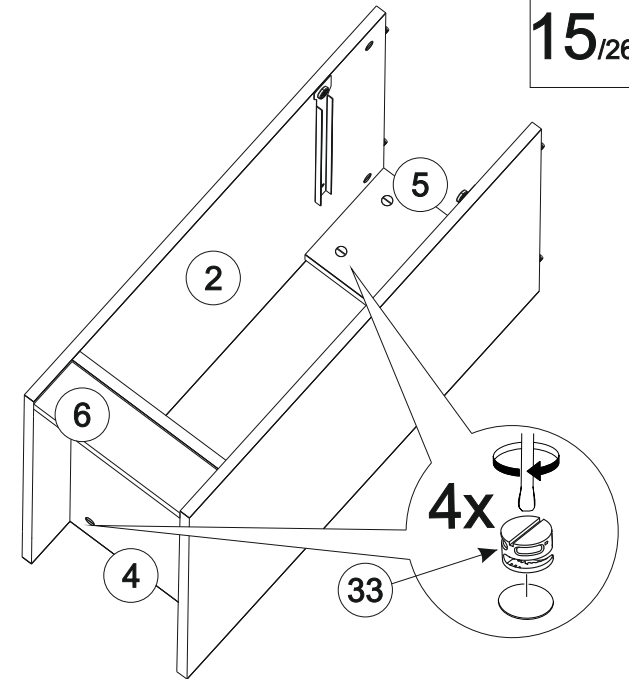
14/26



9/26

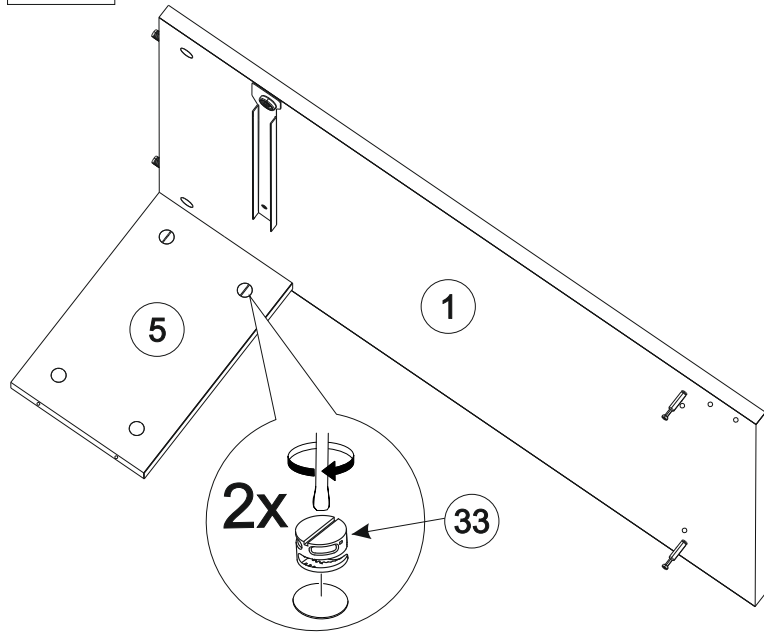


15/26

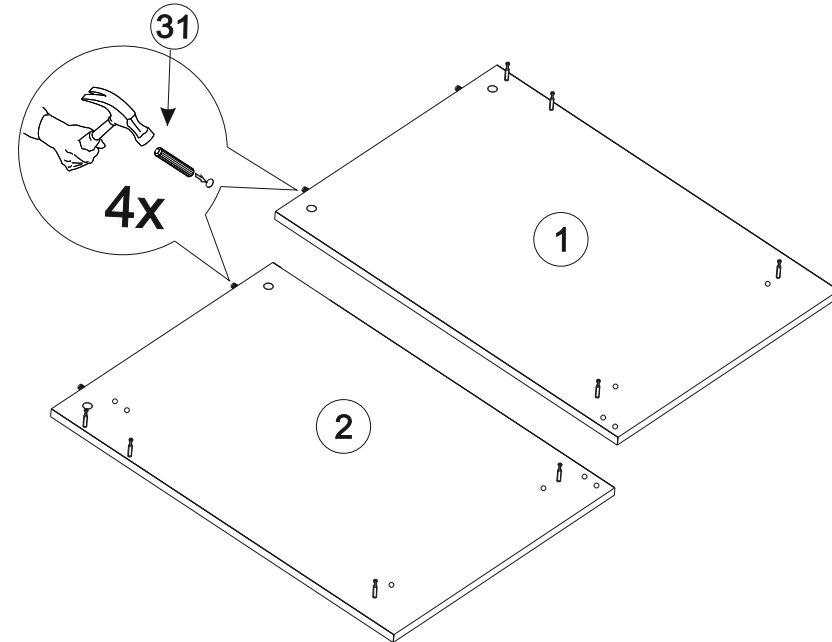




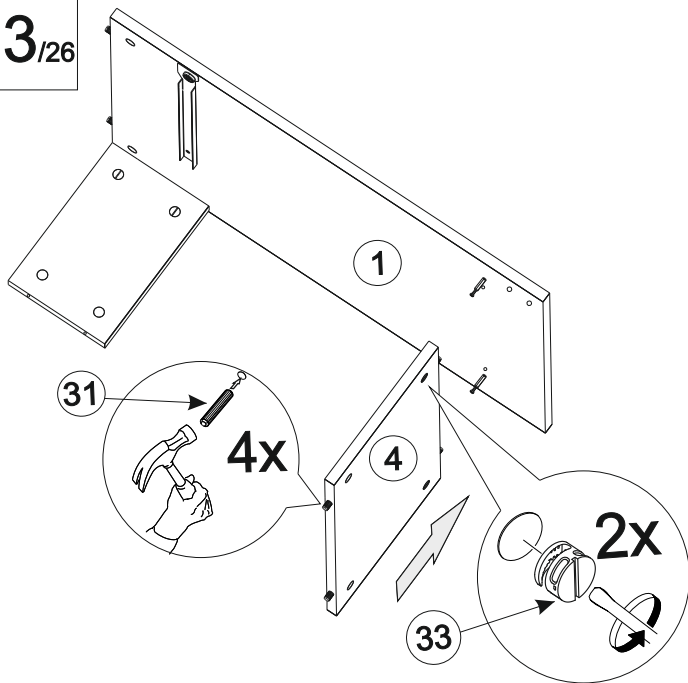
12/26



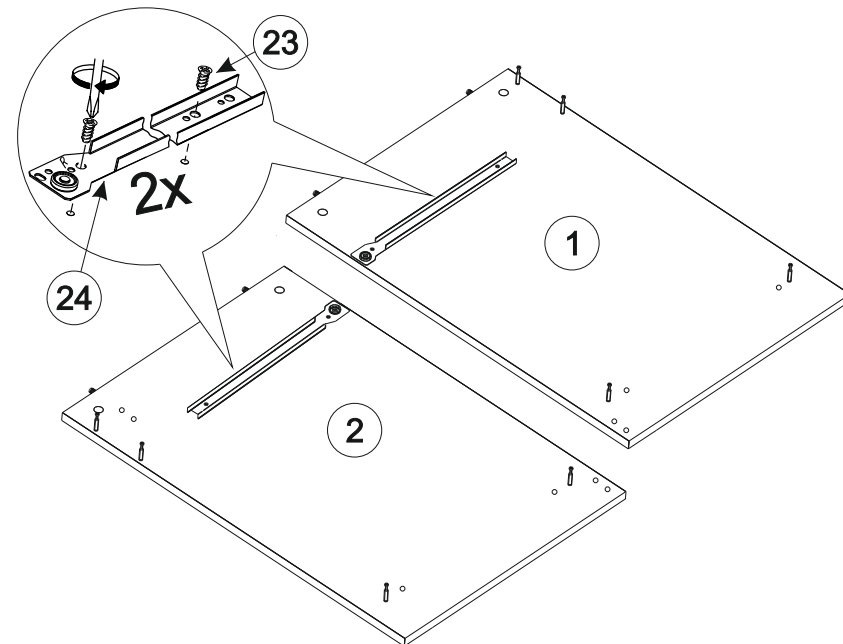
10/26



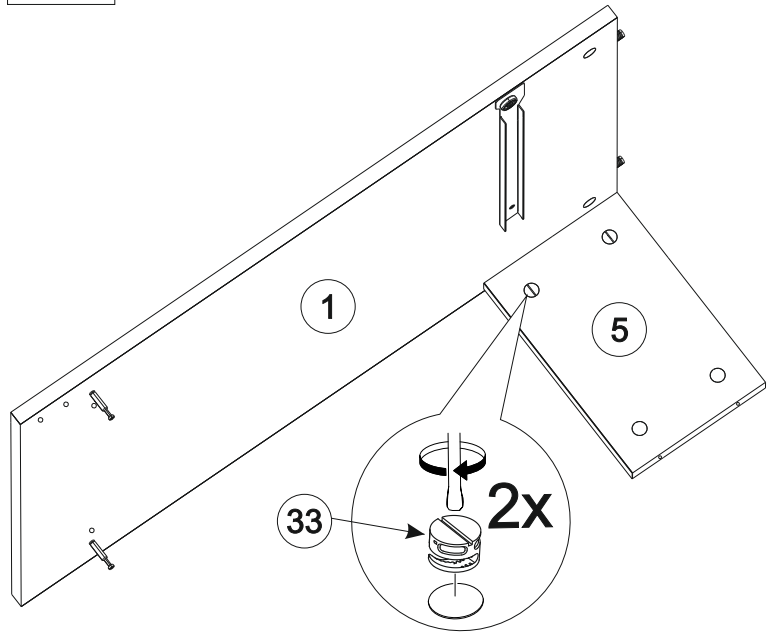
13/26



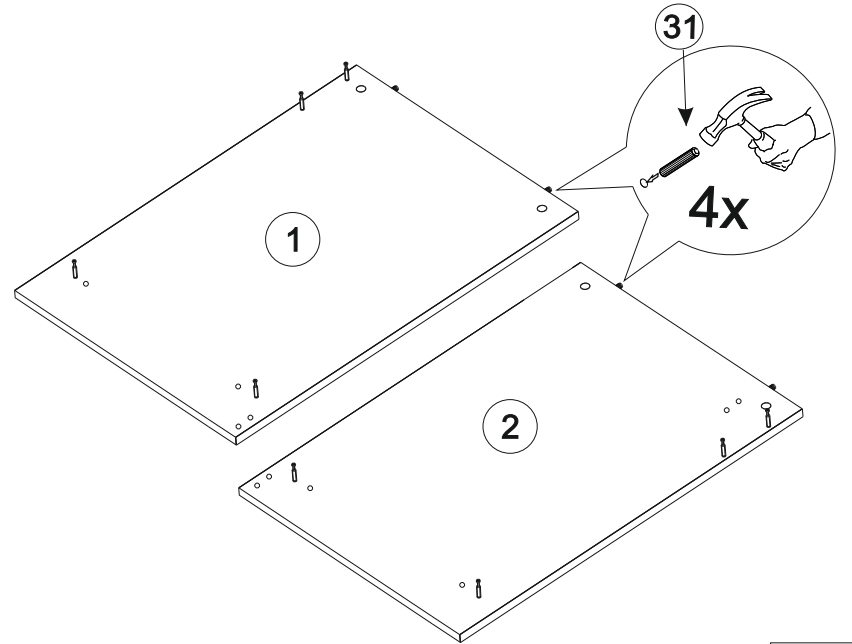
11/26



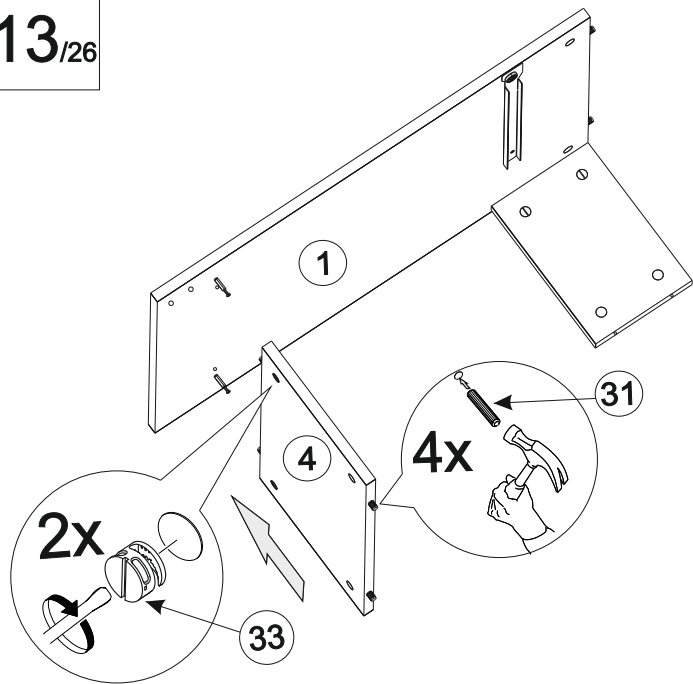
12/26



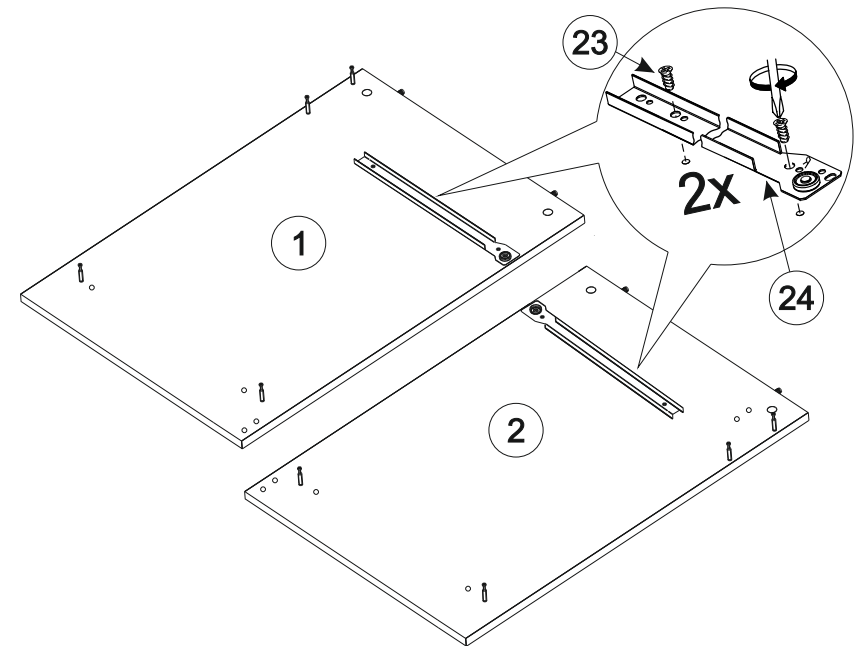
10/26



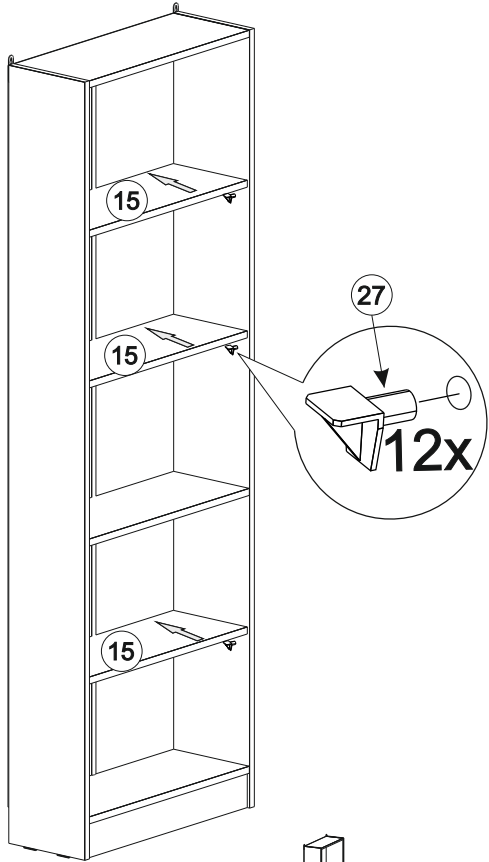
13/26



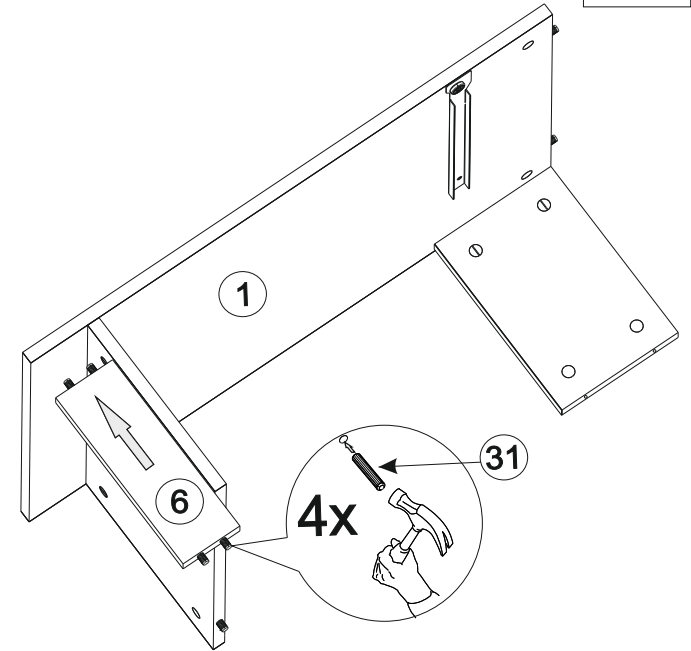
11/26



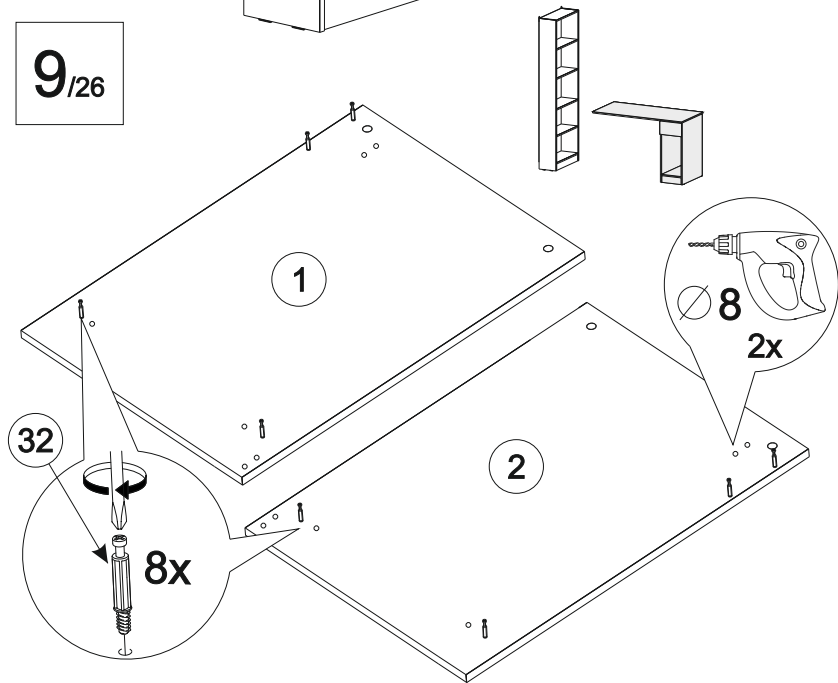
8/26



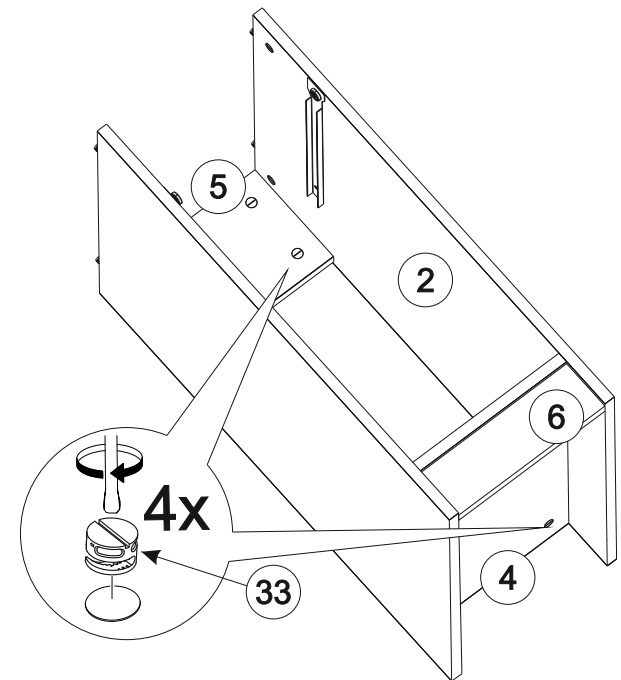
14/26

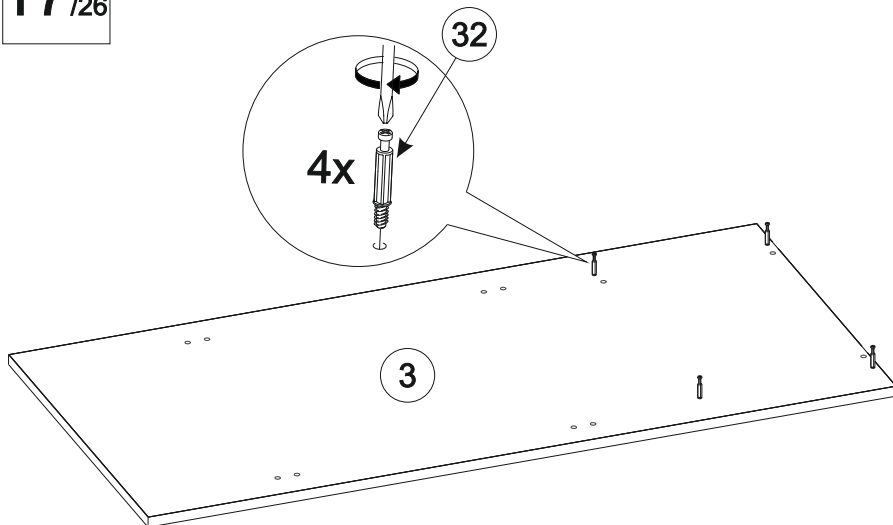
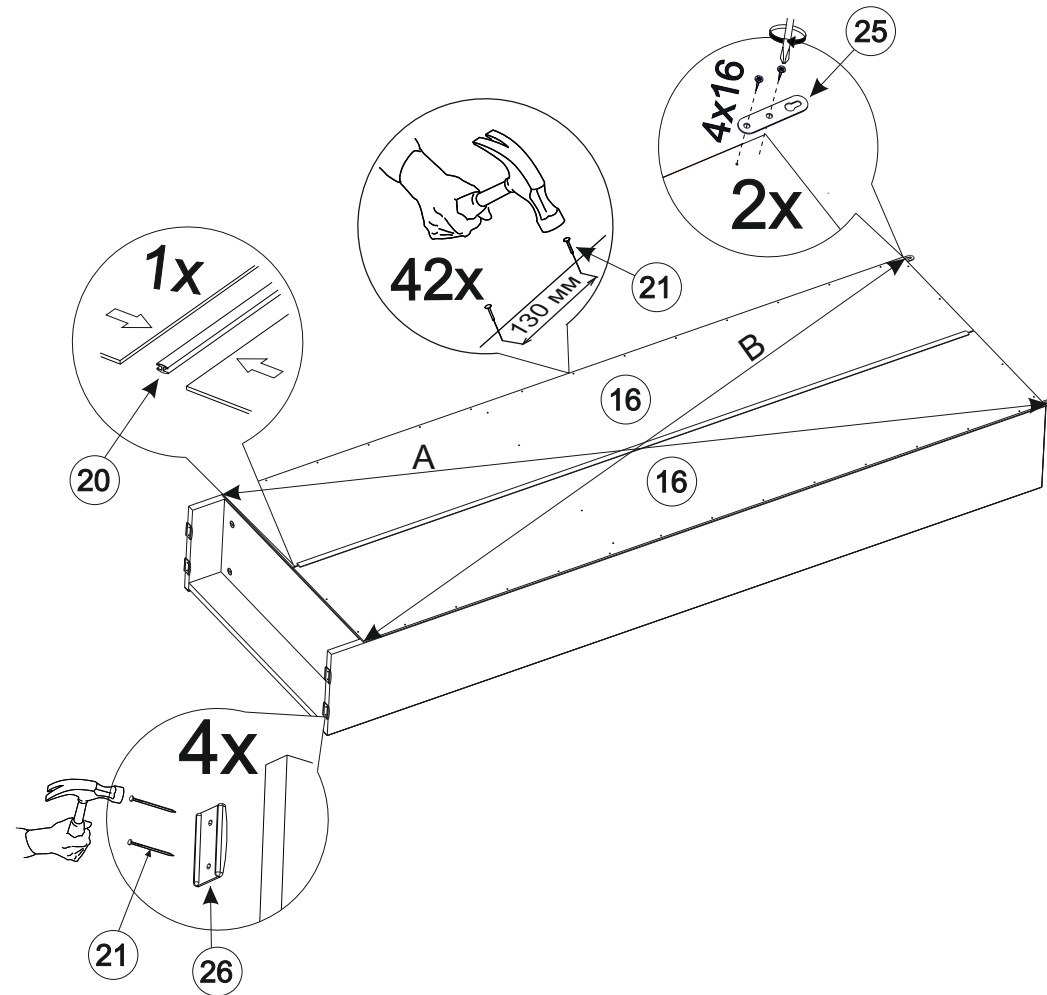
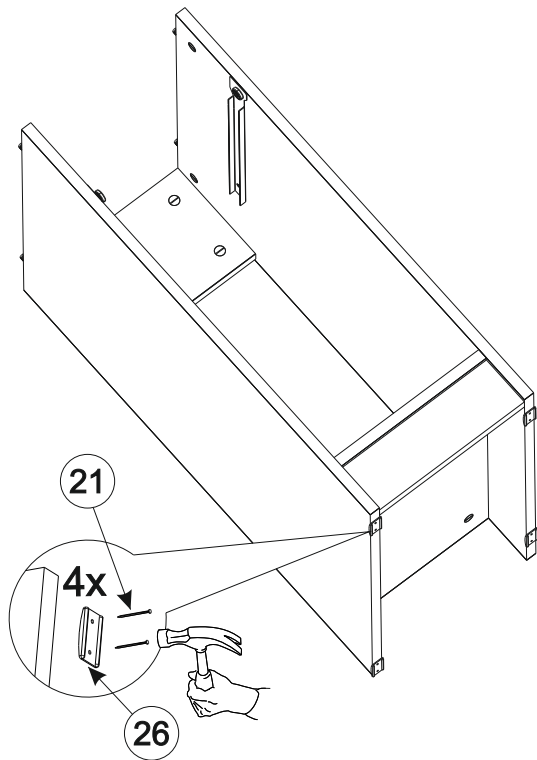


9/26



15/26

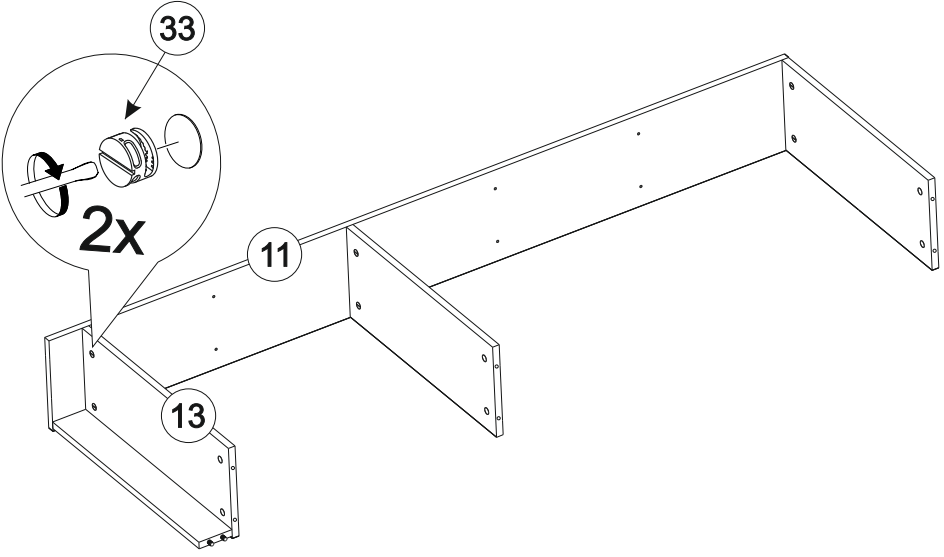


**Обратите внимание!**

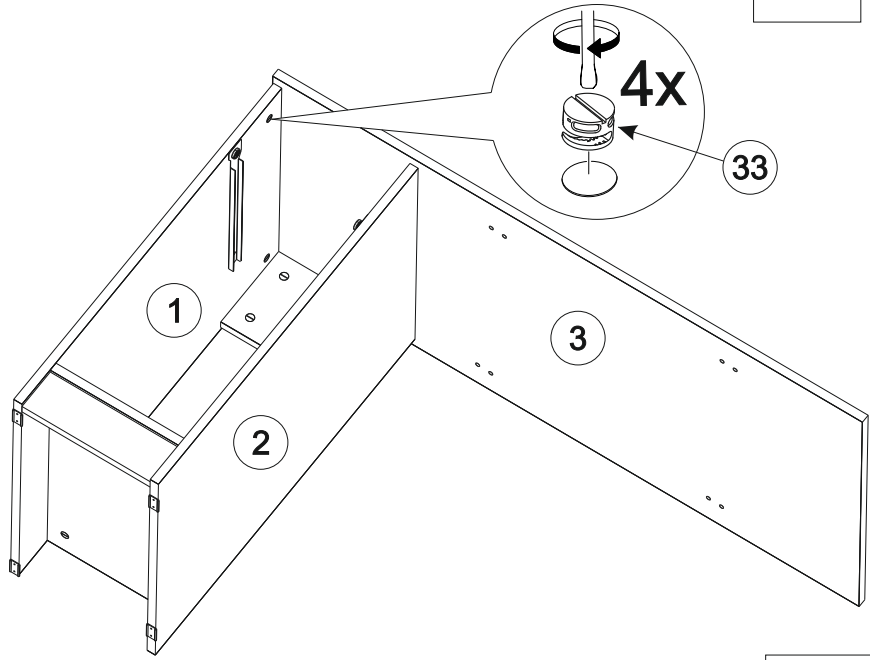
При установке задних стенок убедитесь, что диагонали изделия равны. Установку производить только при совпадении диагоналей.



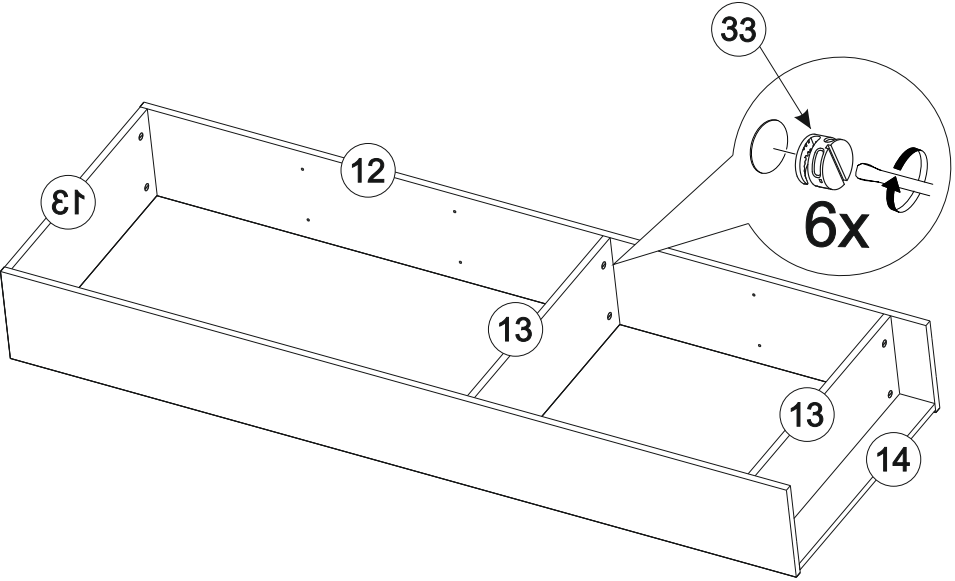
5/26



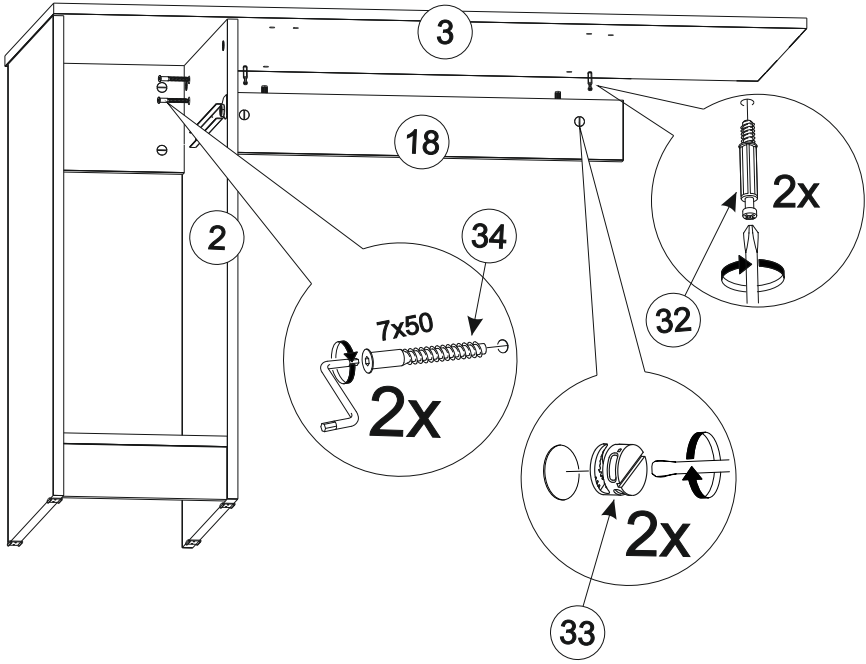
18/26



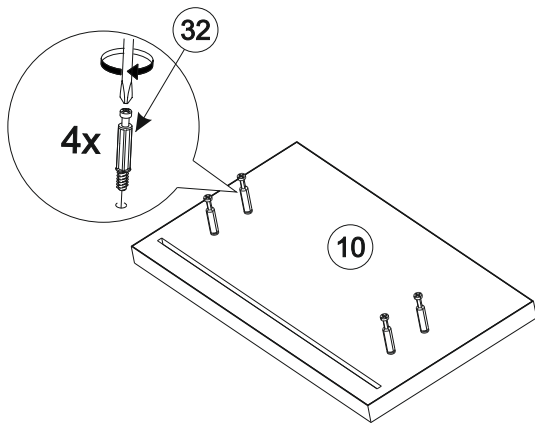
6/26



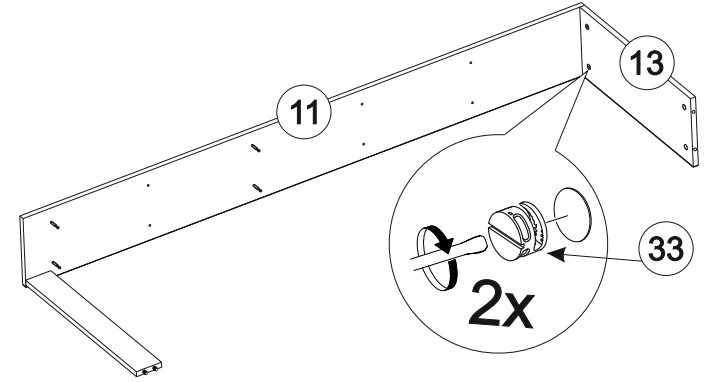
19/26



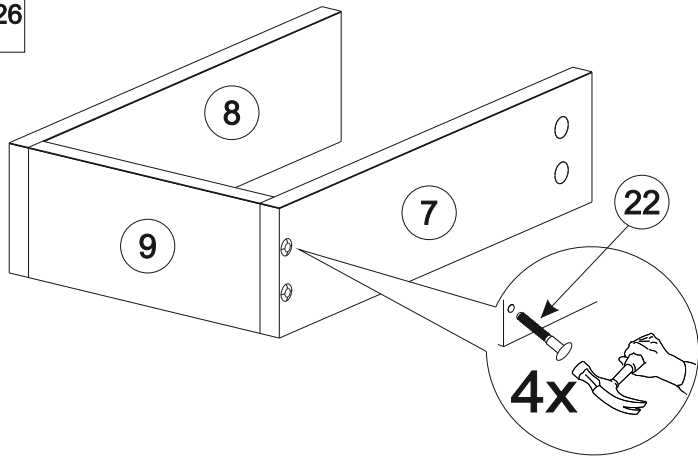
20/26



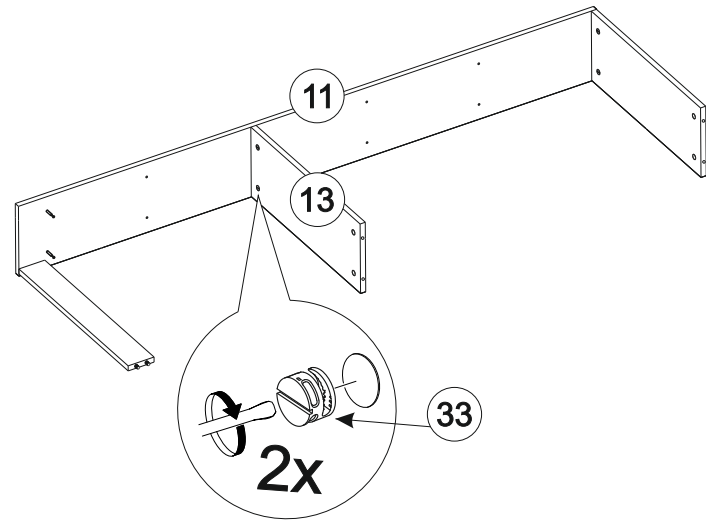
3/26



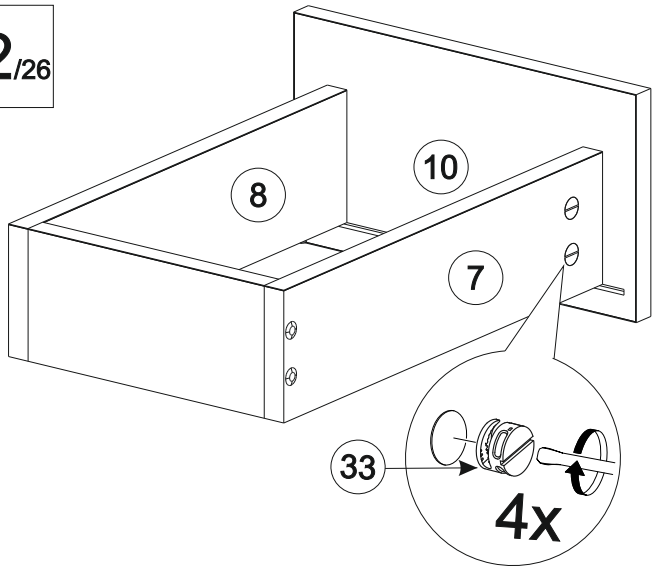
21/26

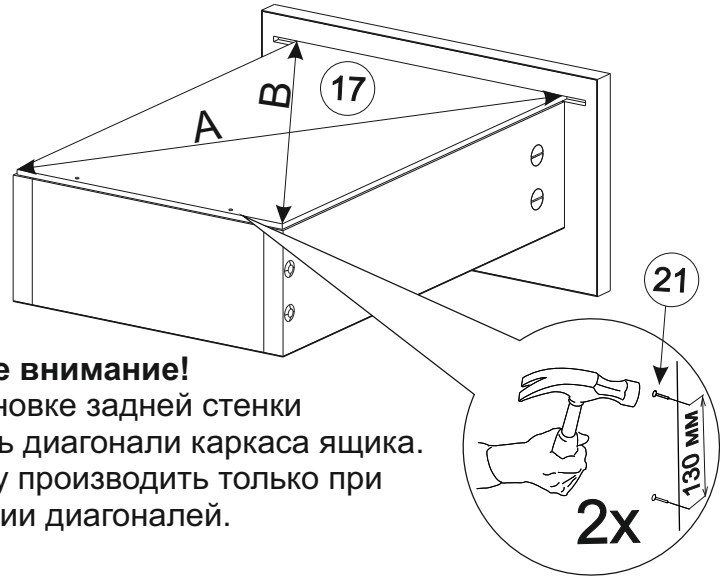
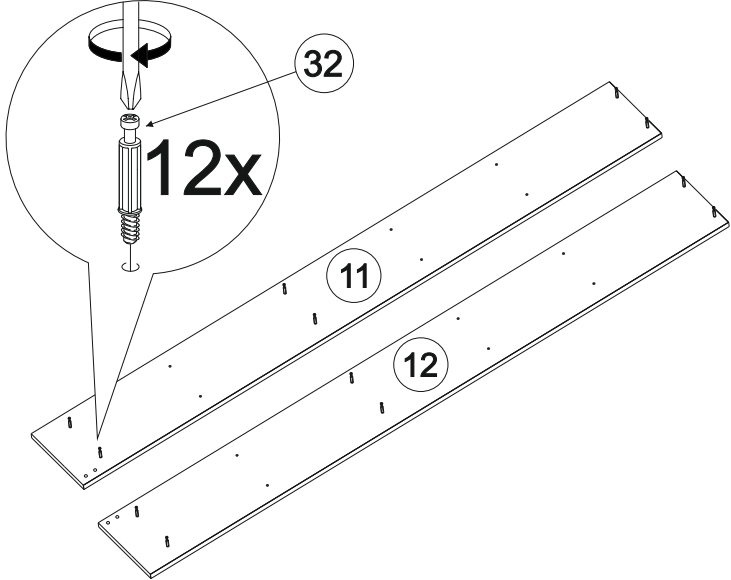
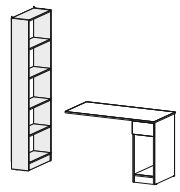


4/26



22/26





**Обратите внимание!**  
При установке задней стенки  
проверить диагонали каркаса ящика.  
Установку производить только при  
совпадении диагоналей.

