

1. Использование мебельной продукции, выпущенной в обращение, должно осуществляться по назначению изделия мебели, указанному в маркировке, инструкции по сборке, с учетом допустимых предельных нагрузок, указанных изготовителем.
2. Мебельная продукция, поставляемая в разобранном виде, должна собираться в соответствии с приложенной изготовителем инструкцией по сборке, включающей комплектовочную ведомость и схему монтажа.
3. При эксплуатации мебельной продукции необходимо исключить попадание воды и иных жидкостей на элементы изделий мебели, соприкасающихся с полом.
4. При установке изделий мебели в непосредственной близости от нагревательных и отопительных приборов их поверхности во время эксплуатации должны быть защищены от нагрева. Температура нагрева элементов мебели не должна превышать +40°C.
5. **ВНИМАНИЕ!** Предприятие-изготовитель не несет ответственности за дефекты, возникшие в результате нарушения покупателем правил эксплуатации и ухода за мебелью.
6. Изделия мебели должны храниться в крытых помещениях при температуре не менее +2 градуса и относительной влажности воздуха от 45-70%.
7. Предприятие - изготовитель оставляет за собой право на замену фурнитуры на аналогичную!

Рекламация на изделие принимается:

- При наличии документов подтверждающих факт купли-продажи (кассовый чек).
 - При отсутствии внешних механических повреждений, полученных по вине покупателя.
- Срок ремонта соответствует сроку, определенному в Законе о защите прав потребителя, либо соглашением сторон.
- В случае механических повреждений, полученных по вине покупателя, производится платное обслуживание (за счет покупателя).
- При несоблюдении этих правил гарантийный ремонт не производится.



Общество с ограниченной ответственностью «Моби»

Почтовый адрес: 603058 Россия, г. Нижний Новгород, ул. Новикова-Прибоя, д. 4
 Фактический адрес: 607686 Россия, Нижегородская обл., Кстовский р-н, пос. Садовский, д. 100
 тел.: 8(831)216-29-81
 Сайт: www.mobi-mebel.ru
 E'mail: mail@mobi-mebel.ru

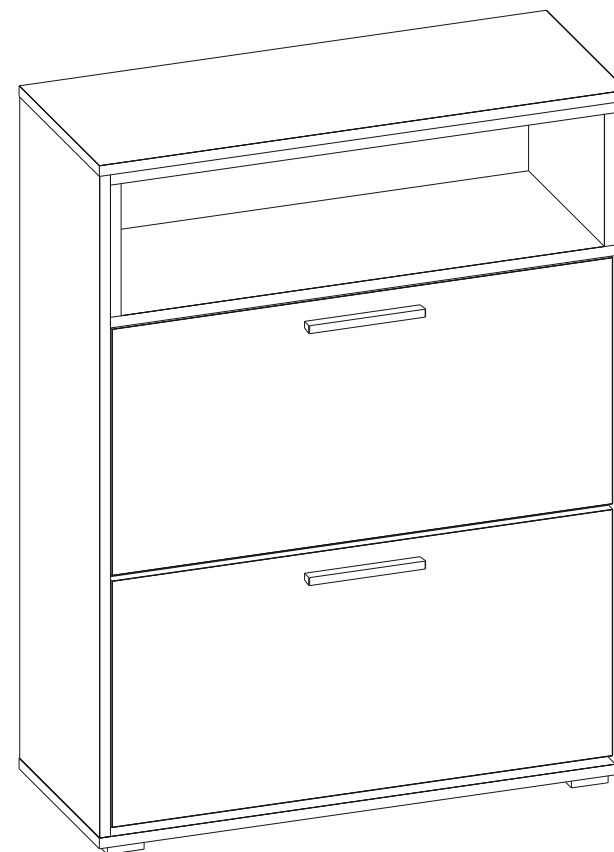


Регистрационный номер декларации
 о соответствии: ЕАЭС N RU Д-RU.АБ79.В.01263/19

ТР ТС 025-2012
 ГОСТ 16371-2014

Тумба под обувь 08.136 Лайт

шир/глуб/выс (мм): 790 x 317 x 1053



Маркировочный ярлык

ООО «Моби» Юридический адрес: 603137 г. Нижний Новгород, пр. Гагарина, д. 111, офис 16
 Фактический адрес: 607686 Нижегородская обл., Кстовский р-н, пос. Садовский, д.100

Тумба под обувь 08.136 Лайт

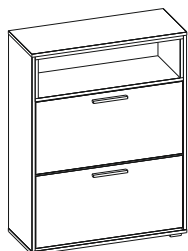
Размер изделия (мм): 790 x 317 x 1053

Регистрационный номер декларации
 о соответствии: ЕАЭС N RU Д-RU.АБ79.В.01263/19

Дата изготовления:

Гарантийный срок: 24 месяца

Срок службы: 5 лет



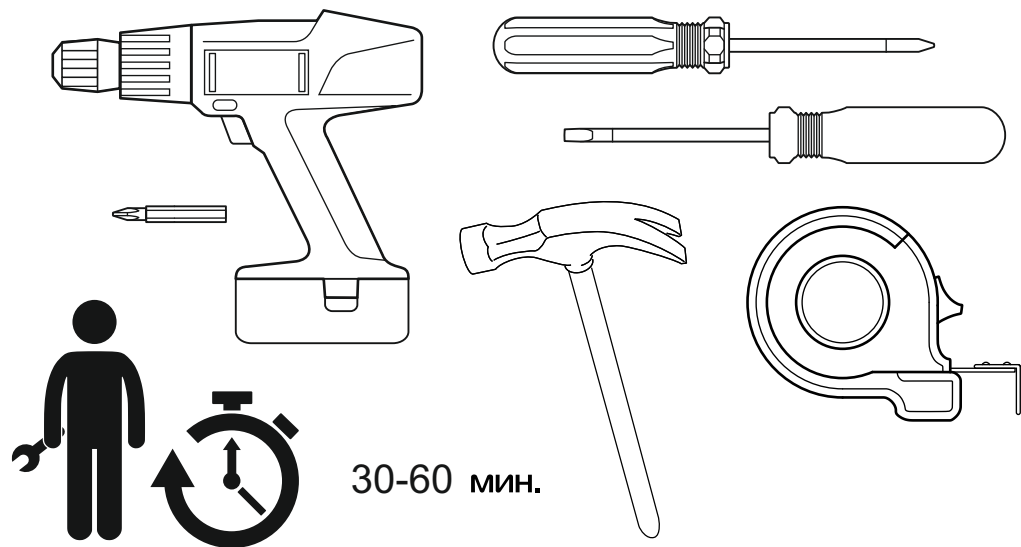
ТР ТС 025-2012
 ГОСТ 16371-2014

Сборку рекомендуется производить с помощью специалиста, так как неправильная сборка может привести к нежелательным последствиям. Инструкция даст вам необходимые рекомендации по сборке, порядок которых просим вас придерживаться. Перед сборкой внимательно ознакомьтесь с инструкцией, проверьте комплектность фурнитуры и разберите ее по назначению.

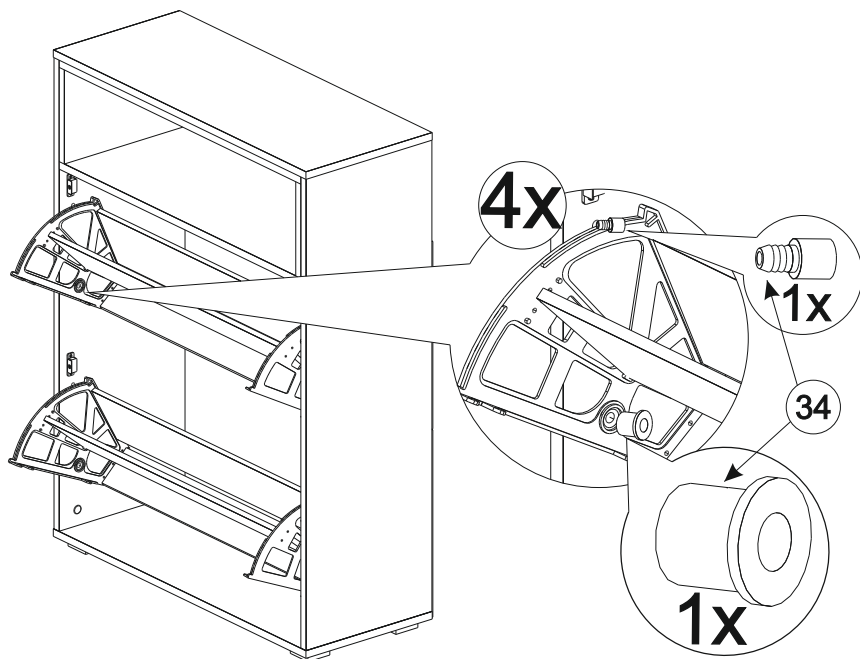


Комплектовочная ведомость

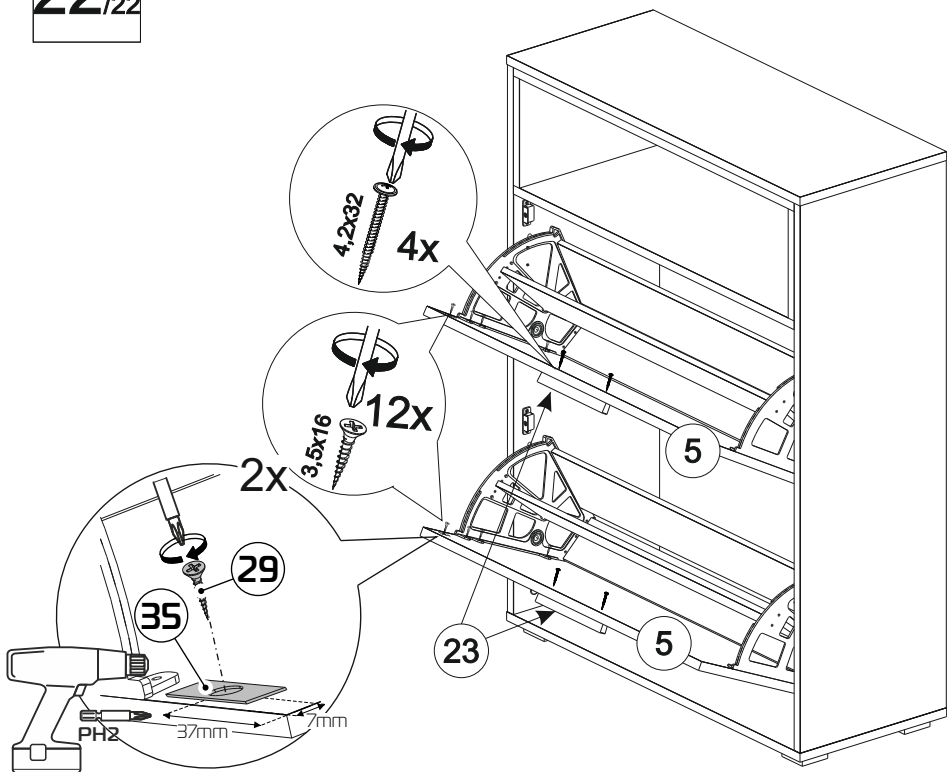
№	Наименование	Длина	Ширина	Кол-во	Материал
1	Полка	790	317	1	ЛДСП 16
2	Полка	790	317	1	ЛДСП 16
3	Стойка	1001	316	1	ЛДСП 16
4	Стойка	1001	316	1	ЛДСП 16
5	Фасад	750	373	2	ЛДСП 16
6	Полка	756	316	1	ЛДСП 16
7	Полка	756	316	1	ЛДСП 16
8	Стойка	200	316	2	ЛДСП 16
9	Стенка	724	200	1	ЛДСП 16
10	Стенка накладная	398	784	2	ДВПО
11	Стенка	739	85	2	ЛДСП 10
12	Стенка	739	135	4	ЛДСП 10








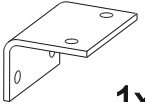



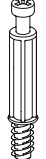

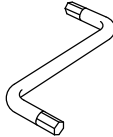
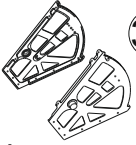



21 /22



22 /22



 20 1x	 21 12x	 22 27x	 23 2x	 24 4x
 25 4x	 26 8x	 27 1x	 28 4x	 29 32x
 30 4x	 31 12x	 32 12x	 33 1x	 34 2x
 35 2x				

20-Профиль соединительный 715 мм.

21-Винт-конфирмат 7x50

22-Гвоздь 1,6x25

23-Ручка

24-Саморез 4,2x32

25-Опора

26-Саморез 3,5x30

27-Уголок

28-Саморез 3,5x25

29-Саморез 3,5x16

30-Шкант 8x30

31-Шток эксцентрика

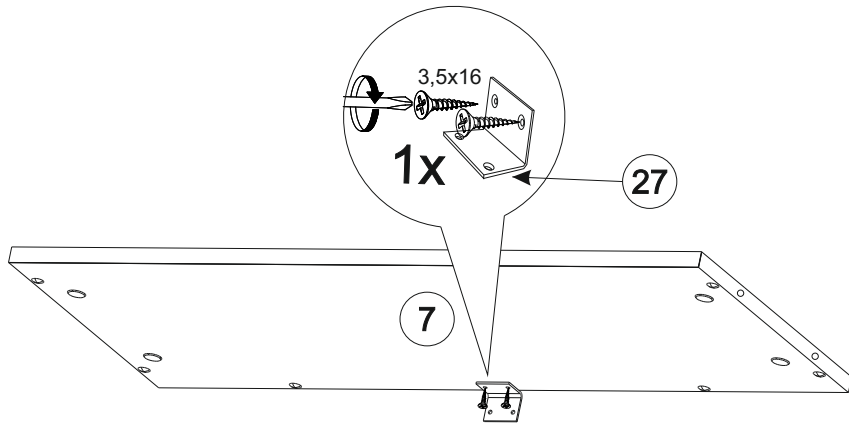
32-Эксцентриковая стяжка

33-Ключ шестигранник

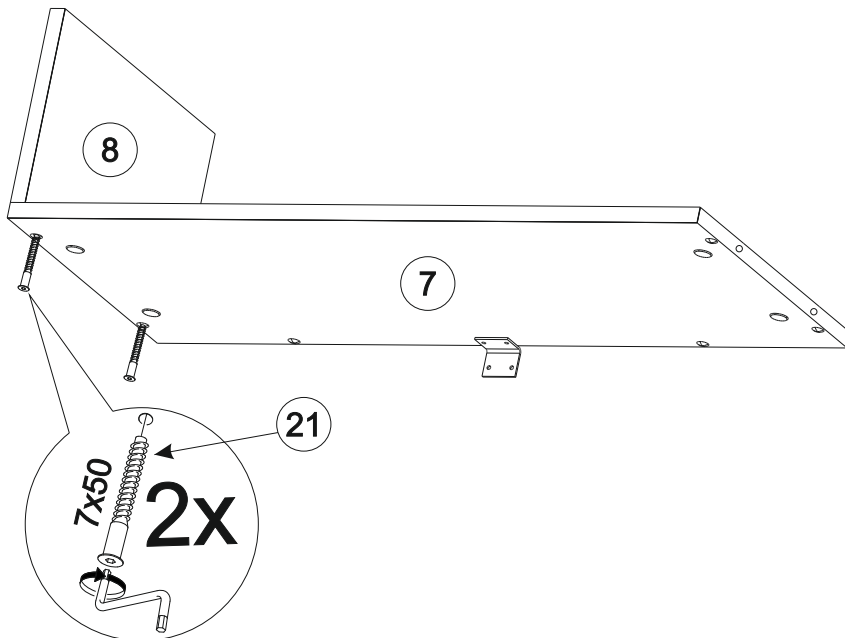
34-Обувница

35-Магнитная защелка

1/22

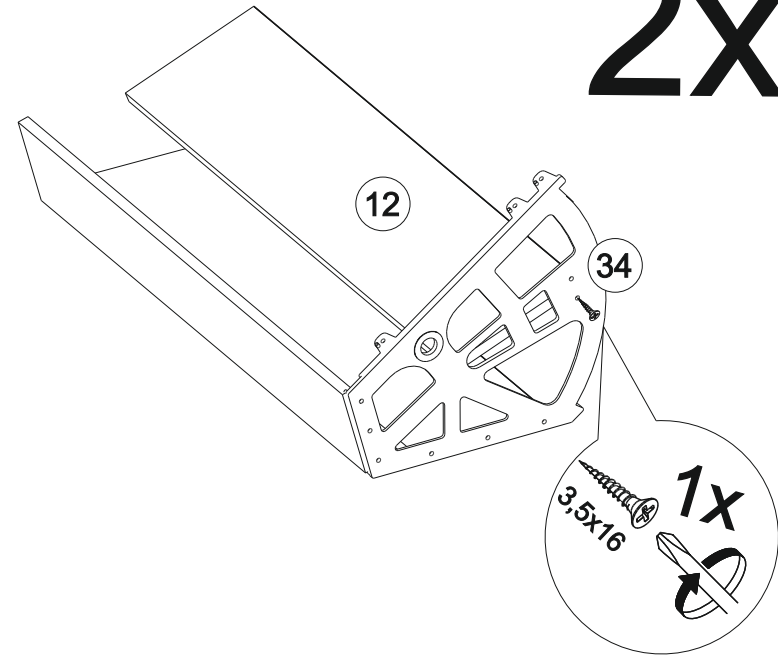


2/22

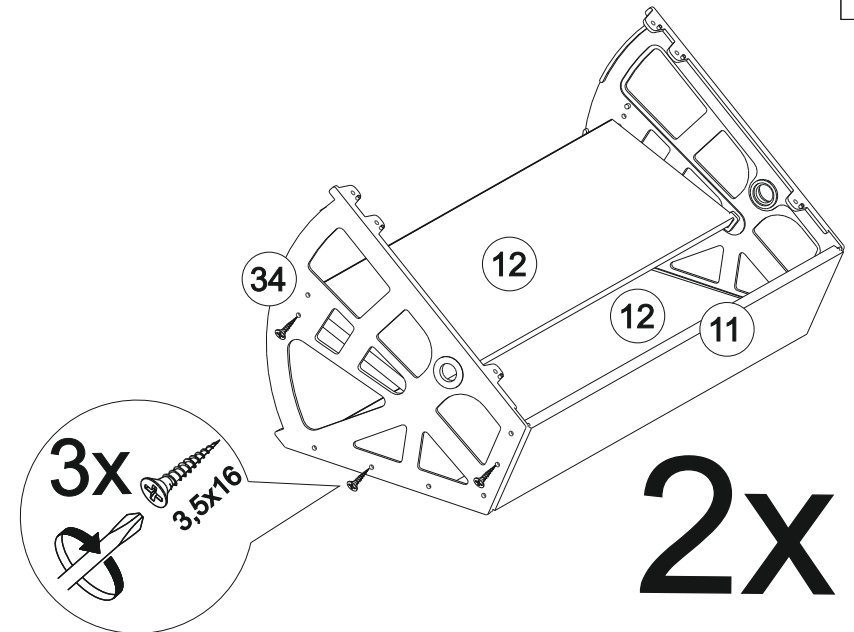


2x

19/22

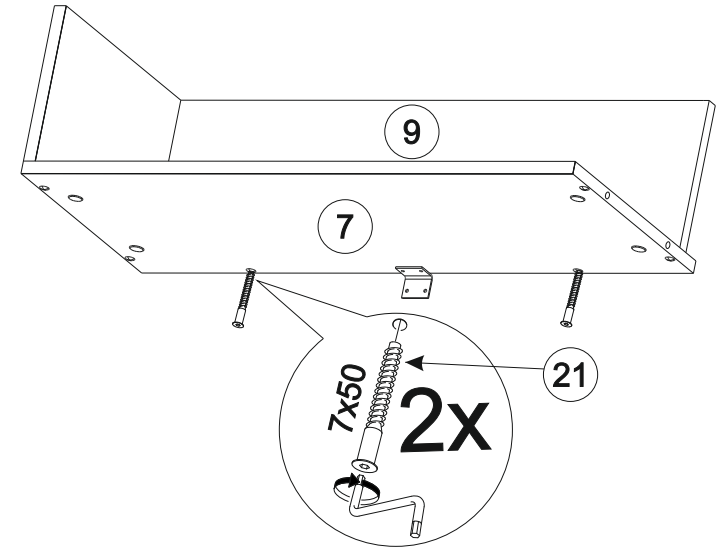
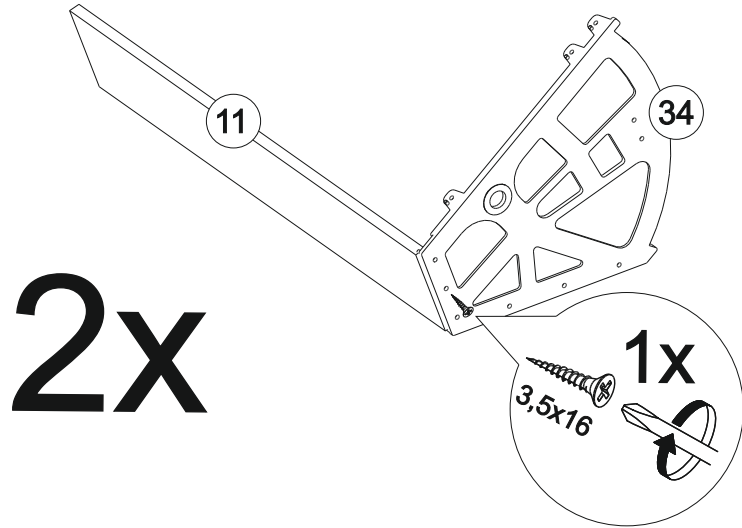


20/22



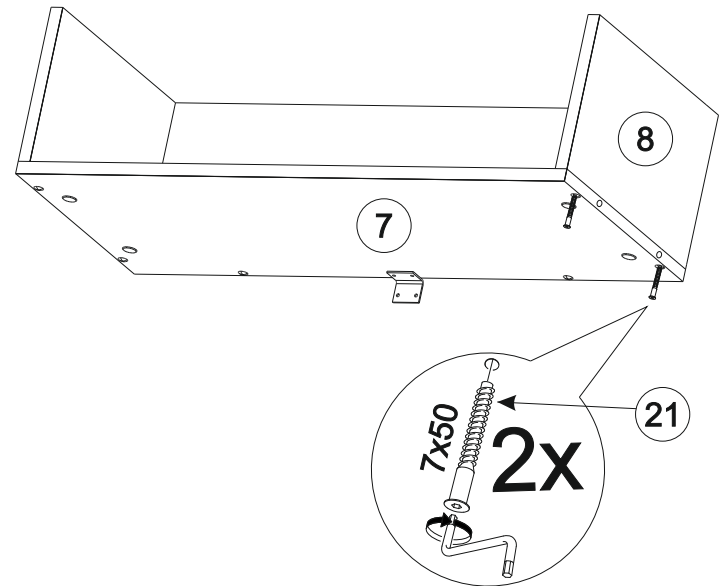
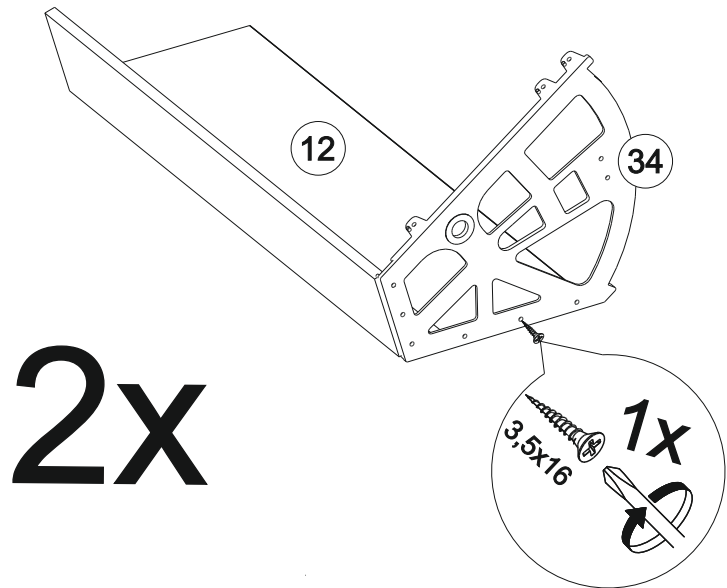
17/22

3/22

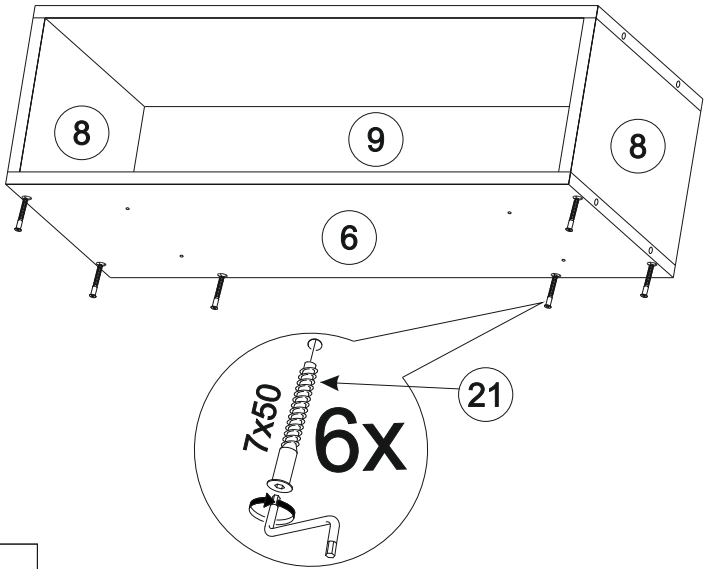


18/22

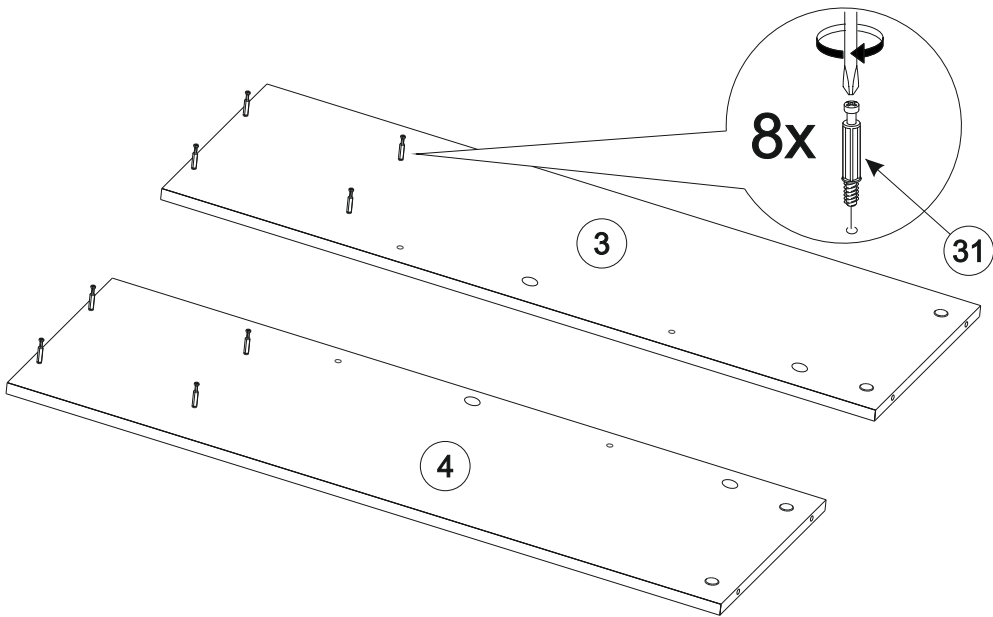
4/22



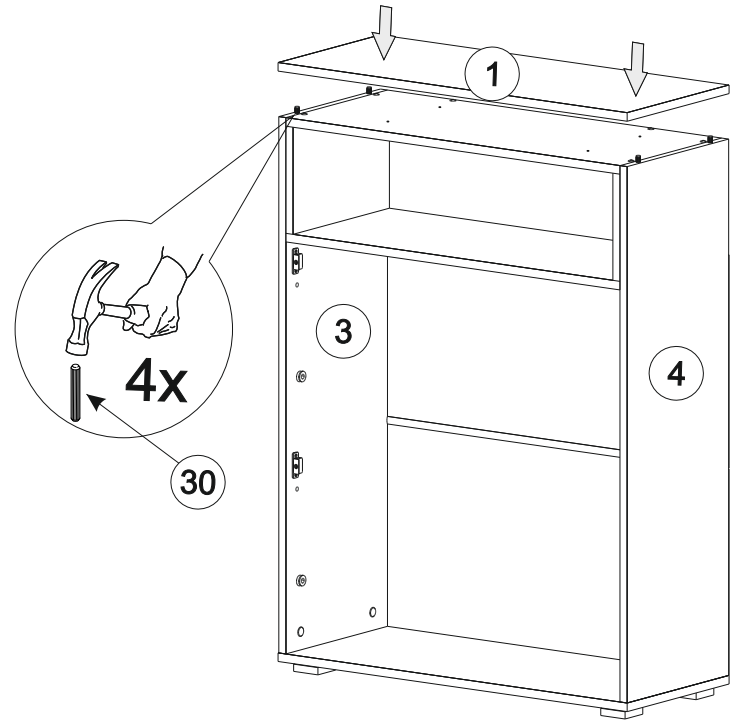
5/22



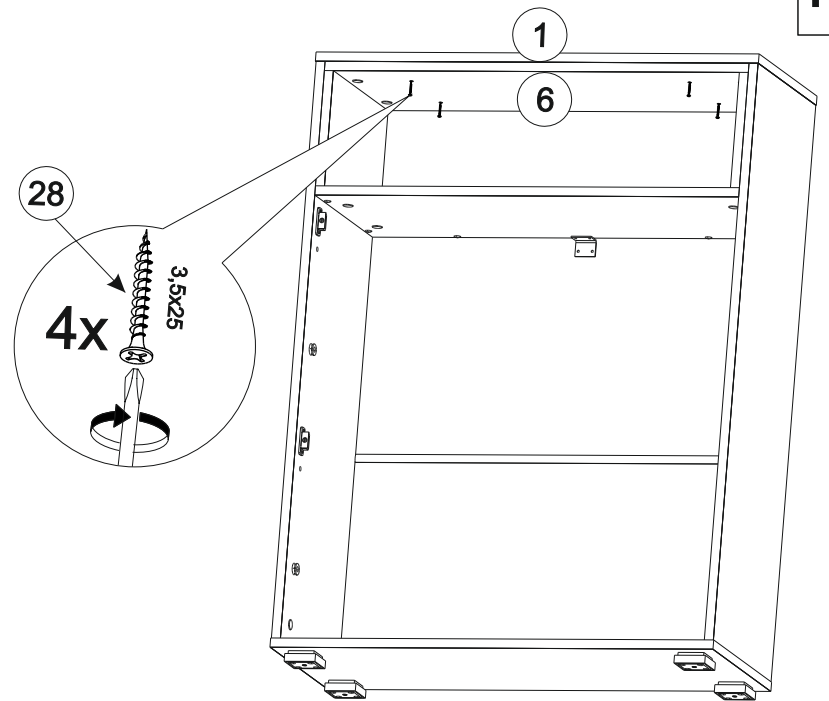
6/22



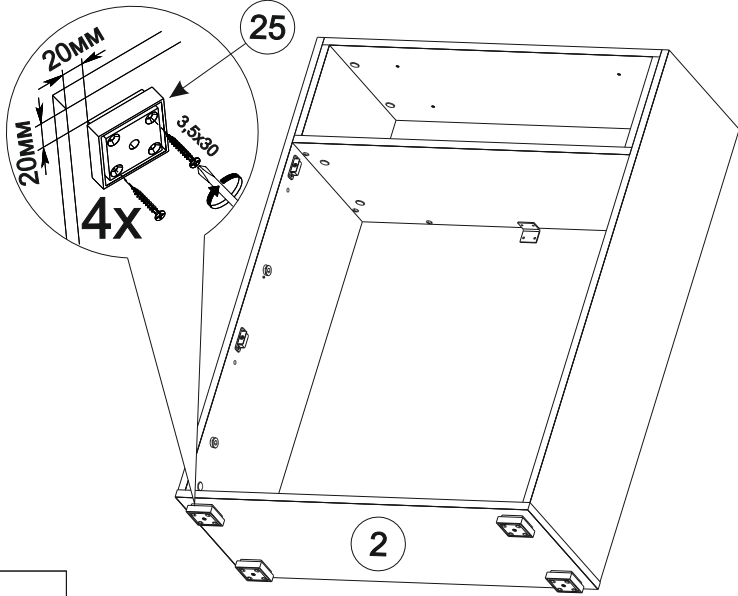
15/22



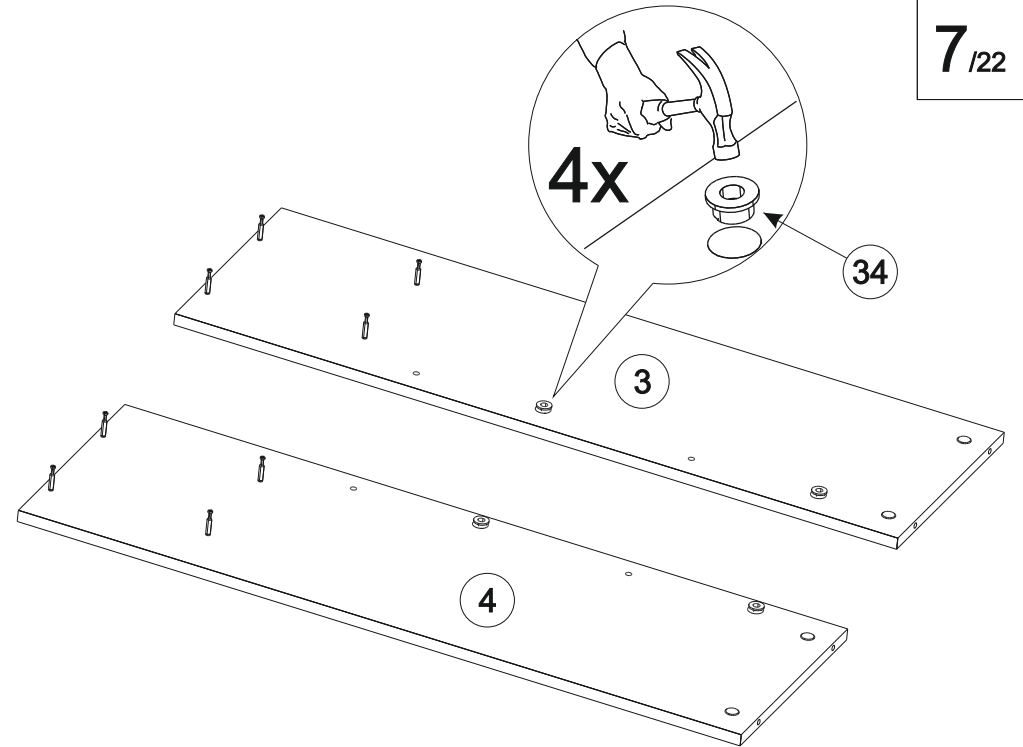
16/22



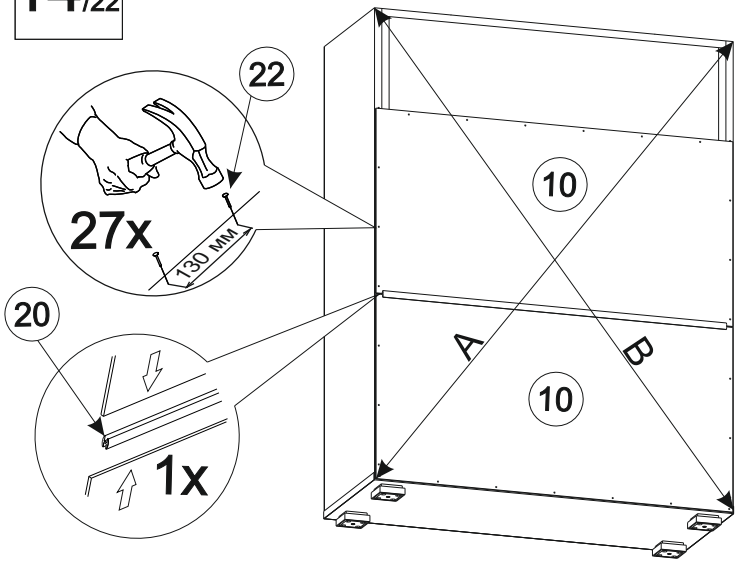
13/22



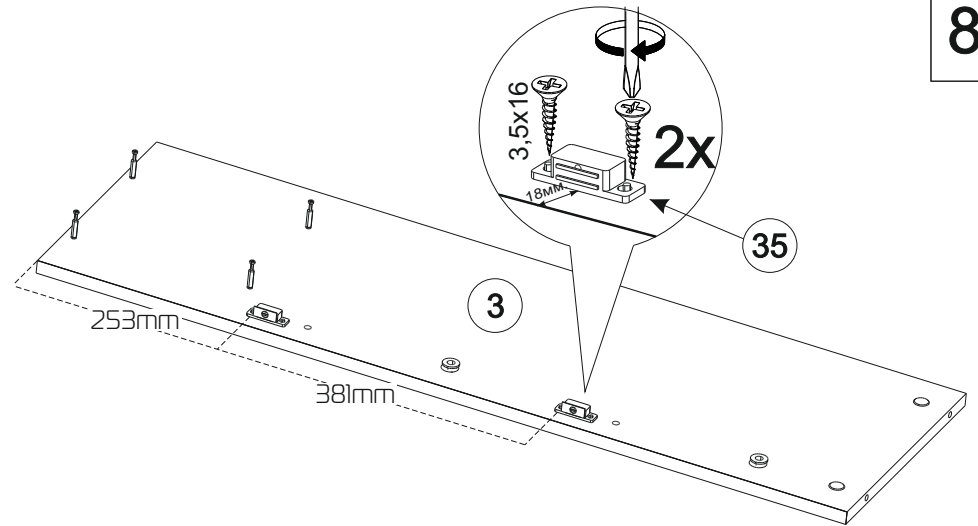
7/22



14/22

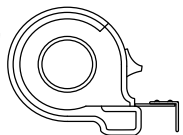


8/22



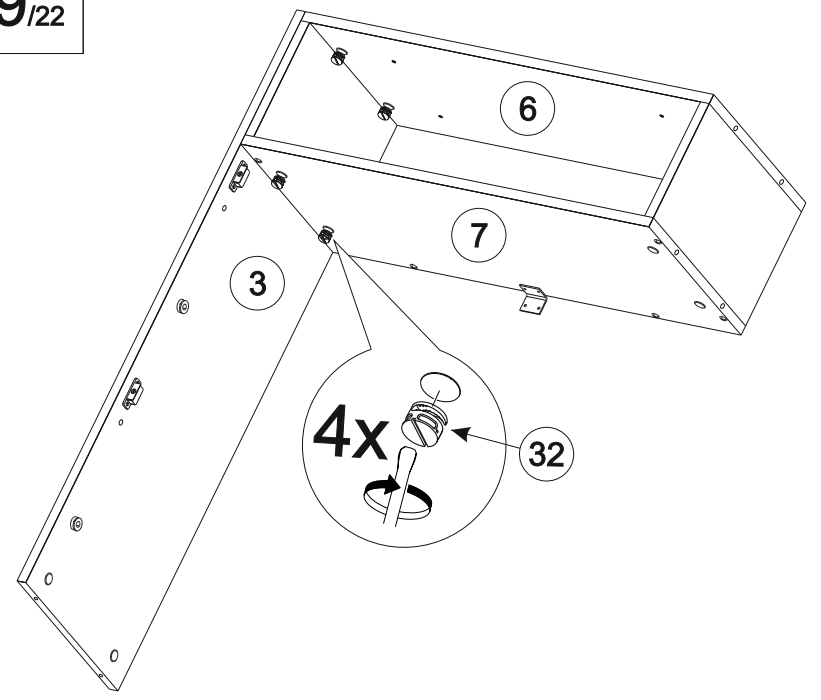
Обратите внимание!

При установке задних стенок убедитесь, что диагонали изделия равны. Установку производить только при совпадении диагоналей.

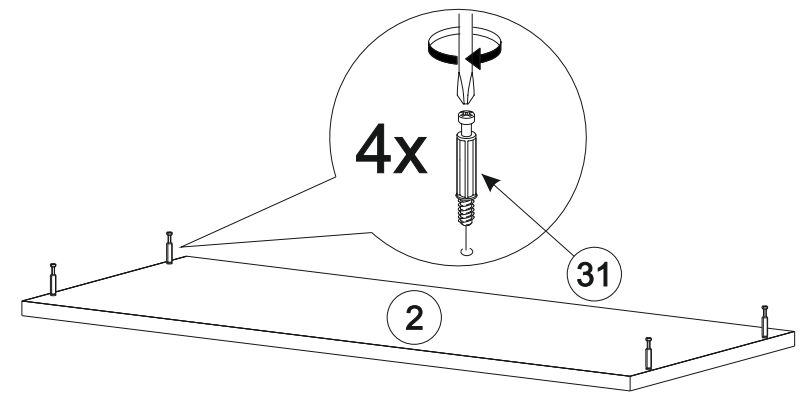


A=B

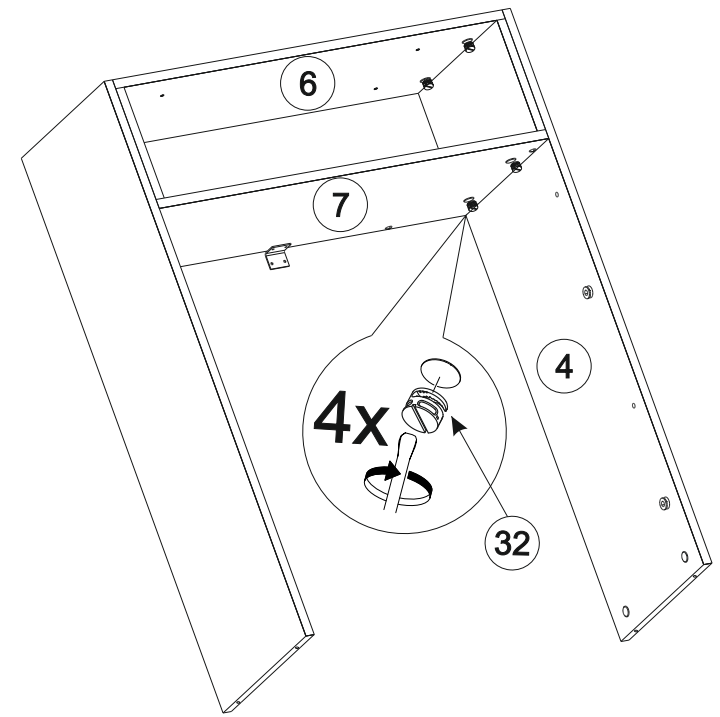
9/22



11/22



10/22



12/22

