



FI27Q-P
ТАСТОЧАЛ
ИГРОВОЙ МОНИТОР

РУКОВОДСТВО
ПОЛЬЗОВАТЕЛЯ

Авторское право

© 2019 GIGA-BYTE TECHNOLOGY CO., LTD. Все права защищены.

Товарные знаки, упомянутые в настоящем руководстве, официально зарегистрированы соответствующими правообладателями.

Отказ от ответственности

Сведения, представленные в настоящем руководстве, защищены законами об авторском праве и являются собственностью компании GIGABYTE.

Компания GIGABYTE вправе вносить изменения в технические характеристики и свойства, указанные в настоящем руководстве, без предварительного уведомления.

Запрещается воспроизводить, копировать, переводить, передавать или публиковать в любой форме и любыми средствами сведения, содержащиеся в настоящем руководстве, без предварительного письменного разрешения компании GIGABYTE.

- Внимательно ознакомьтесь с содержанием Руководства пользователя, призванного помочь вам в эксплуатации данного монитора.
- Для просмотра дополнительной информации посетите веб-сайт по адресу: <https://www.gigabyte.com>

СВЕДЕНИЯ ПО БЕЗОПАСНОСТИ

Информация о соответствии нормативным требованиям

Уведомление о соответствии стандартам Федеральной комиссии по связи США

Декларация о соответствии поставщика 47 CFR § 2.1077 Информация о соблюдении требований

Название устройства: ЖК-монитор

Торговое наименование: GIGABYTE

Номер модели: AORUS FI27Q-P

Ответственное лицо - США Контактная информация: G.B.T. Inc.

Адрес: 17358 Railroad street, City Of Industry, CA91748

Тел.: 1-626-854-9338

Контактная информация для связи через Интернет: <https://www.gigabyte.com>

Уведомление о соблюдении требований Федеральной комиссии по связи (FCC):

Это устройство соответствует требованиям части 15 главы В "Излучатели непреднамеренных помех" правил FCC.

При использовании устройства должны быть соблюдены следующие два условия: (1) Данное устройство не должно создавать вредных помех, и (2) данное устройство должно выдерживать внешние помехи, включая те, которые могут вызвать нарушения в его работе.

Это устройство было протестировано и признано соответствующим требованиям к устройствам класса В (Class B) в соответствии с Частью 15 требований FCC. Эти ограничения разработаны для обеспечения достаточной защиты от вредных помех в бытовых условиях. Данное оборудование генерирует, использует и может распространять электромагнитные волны и при нарушении инструкций производителя по установке или эксплуатации может создавать помехи для радиосвязи. Даже при соблюдении инструкций по установке не гарантируется отсутствие помех в каком-то определенном случае. Если данное устройство вызывает помехи при приеме радио- и телевизионных сигналов, что можно проверить, выключив и включив устройство, пользователю рекомендуется попытаться устранить помехи с помощью приведенных ниже мер:

- Изменить ориентацию или перенести в другое место приемную антенну;
- Увеличить расстояние между приемником и устройством;
- Подключить оборудование и приемник в сетевые розетки разных цепей;
- Обратиться за помощью к продавцу или опытному специалисту по теле- и радиотехнике.

Заявление о соответствии стандартам Канадского департамента по коммуникациям

Данное цифровое устройство не превышает пределов для цифровых устройств класса В по радиозумовым помехам, установленных Положениями по радиоинтерференции Канадского департамента по коммуникациям. Это цифровое устройство класса В соответствует канадскому стандарту ICES-003.

Avis de conformité à la réglementation d'Industrie Canada

Cet appareil numérique de la classe B est conforme à la norme NMB-003 du Canada.

Декларация о соответствии требованиям СЕ Европейского Союза (ЕС)

Данное устройство соответствует требованиям следующих директив: Директива об электромагнитной совместимости 2014/30/EU, директива о низковольтных устройствах 2014/35/EU, директива ErP 2009/125/EC, директива RoHS (в новой редакции) 2011/65/EU.

Данное устройство успешно прошло испытания на соответствие всем важным требованиям директив.

Уведомление о соответствии требованиям директивы Европейского Союза (ЕС) RoHS (в новой редакции) 2011/65/EU и делегированной директивы Европейской Комиссии (ЕС) 2015/863

Изделия GIGABYTE не содержат вредных веществ (Cd, Pb, Hg, Cr⁺⁶, ПБДЭ, ПБД, ДЭГФ, ББФ, ДБФ и ДИБФ). Детали и компоненты прошли тщательный отбор на соответствие требованиям RoHS. Более того, специалисты GIGABYTE продолжают разработку изделий, в которых не используются запрещенные международными нормами токсичные химикаты.

Уведомление о соответствии требованиям директивы Европейского Союза (ЕС) об отходах электрического и электронного оборудования (WEEE)

GIGABYTE соблюдает отечественные законы, принятые на базе директивы 2012/19/EU WEEE (об отходах электрического и электронного оборудования) (в новой редакции). В директиве WEEE указан порядок обращения, сбора, переработки и утилизации электрических и электронных устройств и их компонентов. Согласно требованиям директивы использованное оборудование подлежит маркировке, раздельному сбору и утилизации в установленном порядке.

Информация о знаке WEEE



Показанный ниже знак наносится на изделие или его упаковку. Он указывает на то, что данное изделие запрещается утилизировать вместе с другими отходами. Устройство следует сдать в центр сбора отходов для выполнения процедуры обращения, сбора, переработки и утилизации.

За дополнительными сведениями о местах сбора отходов оборудования для переработки обращайтесь в муниципальные учреждения, службу по утилизации бытовых отходов или в место покупки изделия. Там же вы получите сведения об экологически безопасной переработке.

Директивы по вторичной переработке изделий по истечении срока их службы



Показанный ниже знак наносится на изделие или его упаковку. Он указывает на то, что данное изделие запрещается утилизировать вместе с другими отходами. Устройство следует сдать в центр сбора отходов для выполнения процедуры обращения, сбора, переработки и утилизации.

Déclaration de Conformité aux Directives de l'Union européenne (UE)

Cet appareil portant la marque CE est conforme aux directives de l'UE suivantes: directive Compatibilité Electromagnétique 2014/30/UE, directive Basse Tension 2014/35/UE, directive 2009/125/CE en matière d'écoconception et directive RoHS II 2011/65/UE.

La conformité à ces directives est évaluée sur la base des normes européennes harmonisées applicables.

European Union (EU) CE-Konformitätserklärung

Diese Produkte mit CE-Kennzeichnung erfüllen folgenden EU-Richtlinien: EMV-Richtlinie 2014/30/EU, Niederspannungsrichtlinie 2014/30/EU, Ökodesign-Richtlinie 2009/125/EC und RoHS-Richtlinie 2011/65/EU erfüllt.

Die Konformität mit diesen Richtlinien wird unter Verwendung der entsprechenden Standards zur Europäischen Normierung beurteilt.

CE declaração de conformidade

Este produto com a marcação CE estão em conformidade com das seguintes Diretivas UE: Diretiva Baixa Tensão 2014/35/EU; Diretiva CEM 2014/30/EU; Diretiva Conceção Ecológica 2009/125/CE; Diretiva RSP 2011/65/UE.

A conformidade com estas diretivas é verificada utilizando as normas europeias harmonizadas.

CE Declaración de conformidad

Este producto que llevan la marca CE cumplen con las siguientes Directivas de la Unión Europea: Directiva EMC (2014/30/EU), Directiva de bajo voltaje (2014/35/EU), Directiva de Ecodiseño (2009/125/EC), Directiva RoHS (recast) (2011/65/EU).

El cumplimiento de estas directivas se evalúa mediante las normas europeas armonizadas.

Japan Class 01 Equipment Statement

安全にご使用いただくために

接地接続は必ず電源プラグを電源につなぐ前に行ってください。

また、接地接続を外す場合は、必ず電源プラグを電源から切り離してから行って下さい。

Japan VCCI Class B Statement

クラスB VCCI 基準について

この装置は、クラスB情報技術装置です。この装置は、家庭環境で使用することを目的としていますが、この装置がラジオやテレビジョン受信機に近接して使用されると、受信障害を引き起こすことがあります。

取扱説明書に従って正しい取り扱いをして下さい。

VCCI-B

China RoHS Compliance Statement

中国《废弃电器电子产品回收处理管理条例》提示性说明

为了更好地关爱及保护地球，当用户不再需要此产品或产品寿命终止时，请遵守国家废弃电器电子产品回收处理相关法律法规，将其交给当地具有国家认可的回收处理资质的厂商进行回收处理。

环保使用期限

Environment-friendly Use Period



此标识指期限（十年），电子电气产品中含有的有害物质不会发生外泄或突变、电子电气产品用户正常使用该电子电气产品不会对环境造成严重污染或对其人身、财产造成严重损害的期限。

产品中有害物质的名称及含量：

部件名称	有害物质					
	铅 (Pb)	汞 (Hg)	镉 (Cd)	六价铬 (Cr ⁺⁶)	多溴联苯 (PBB)	多溴二苯醚 (PBDE)
印刷电路板及其电子组件	X	○	○	○	○	○
液晶面板	X	○	○	○	○	○
外壳	○	○	○	○	○	○
外部信号接头及线材	X	○	○	○	○	○

本表格依据 SJ/T 11364 的规定编制。

○：表示该有害物质在该部件所有均质材料中的含量均在 GB/T 26572 规定的限量要求以下。

X：表示该有害物质至少在该部件的某一均质材料中的含量超出 GB/T 26572 规定的限量要求。

限用物質含有情況標示聲明書

Declaration of the Presence Condition of the Restricted Substances Marking

設備名稱: 液晶顯示器		, 型號 (型式): AORUS FI27Q-P				
Equipment name:		Type designation (Type):				
單元 Unit	限用物質及其化學符號 Restricted substances and its chemical symbols					
	鉛 Lead (Pb)	汞 Mercury (Hg)	鎘 Cadmium (Cd)	六價鉻 Hexavalent chromium (Cr ⁶⁺)	多溴聯苯 Polybrominated biphenyls (PBB)	多溴二苯醚 Polybrominated diphenyl ethers (PBDE)
塑料外框	○	○	○	○	○	○
後殼	○	○	○	○	○	○
液晶面板	—	○	○	○	○	○
電路板組件	—	○	○	○	○	○
底座	○	○	○	○	○	○
電源線	—	○	○	○	○	○
其他線材	—	○	○	○	○	○
<p>備考1. “超出0.1 wt %”及“超出0.01 wt %”係指限用物質之百分比含量超出百分比含量基準值。</p> <p>Note 1: “Exceeding 0.1 wt %” and “exceeding 0.01 wt %” indicate that the percentage content of the restricted substance exceeds the reference percentage value of presence condition.</p> <p>備考2. “○”係指該項限用物質之百分比含量未超出百分比含量基準值。</p> <p>Note 2: “○” indicates that the percentage content of the restricted substance does not exceed the percentage of reference value of presence.</p> <p>備考3. “—”係指該項限用物質為排除項目。</p> <p>Note 3: “—” indicates that the restricted substance corresponds to the exemption.</p>						

Инструкции по технике безопасности

Перед использованием монитора прочтите следующие *Инструкции по технике безопасности*.

- Используйте только те принадлежности, которые поставляются в комплекте с монитором, или рекомендованы производителем.
- Храните пластиковый упаковочный пакет для устройства в месте, недоступном для детей.
- Перед тем, как подключать монитор к электрической розетке, убедитесь, что характеристики напряжения шнура питания соответствуют характеристикам питания в вашей стране.
- Вилку шнура питания следует подключать к правильно смонтированной и заземленной электрической розетке.
- Не трогайте вилку мокрыми руками, так как это может привести к поражению электрическим током.
- Размещайте монитор на устойчивой поверхности в хорошо проветриваемом месте.
- Не ставьте монитор возле источников тепла, например электрообогревателей или прямых солнечных лучей.
- Отверстия и прорезы в корпусе монитора служат для вентиляции. Не закрывайте вентиляционные отверстия другими предметами.
- Не подносите к монитору воду, напитки и другие виды жидкостей. Невыполнение этого требования может вызвать поражение электрическим током или поломку монитора.
- Не забывайте отключать монитор от электрической розетки перед выполнением очистки.
- Поскольку поверхность экрана легко поцарапать, не прикасайтесь к ней твердыми или острыми предметами.
- Для вытирания экрана рекомендуется использовать мягкую безворсовую салфетку вместо обычной ткани. При необходимости для очистки монитора можно использовать стеклоочиститель. При этом запрещается распылять очиститель прямо на поверхность экрана.
- Отключайте шнур питания, если монитор не планируется использовать в течение длительного времени.
- Запрещается самостоятельно разбирать или ремонтировать монитор.

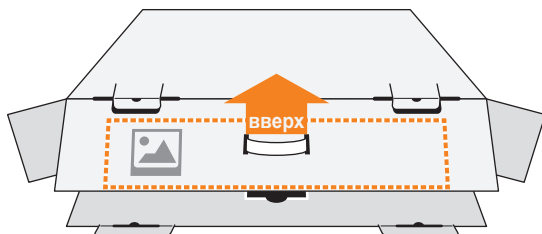
СОДЕРЖАНИЕ

Сведения по безопасности	3
Информация о соответствии нормативным требованиям	3
Инструкции по технике безопасности	9
Введение	11
Извлечение из упаковки	11
Комплект поставки.....	13
Общие сведения об устройстве.....	14
Подготовка к работе	16
Установка подставки монитора	16
Регулировка угла обзора	18
Установка кронштейна для настенного монтажа (дополнительно).....	20
Подключение проводов	22
Эксплуатация устройства	23
Включение и выключение питания	23
Организация кабельных систем	24
Рекомендации для удобства пользователя.....	24
Выбор источника входного сигнала	25
Операции	26
Контекстное меню	26
Настройка параметров устройства.....	31
Приложения.....	41
Технические характеристики.....	41
Список поддерживаемых режимов	42
Поиск и устранение неполадок	43
Основной уход	44
Примечания о зарядке по USB	44
Обслуживание GIGABYTE	44

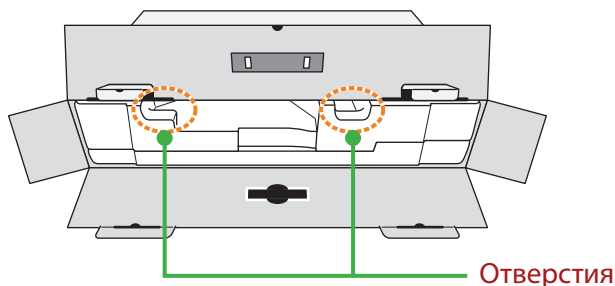
ВВЕДЕНИЕ

Извлечение из упаковки

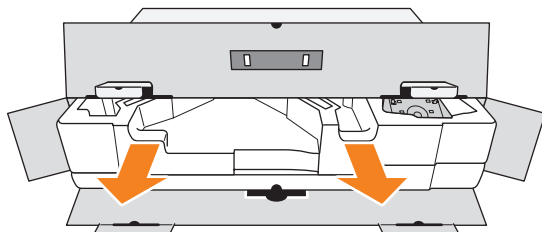
1. Откройте верхнюю крышку упаковочной коробки. Найдите этикетку для извлечения из упаковки на внутренней крышке.
2. Осторожно положите коробку на устойчивую поверхность, правильно определив ее ориентацию.



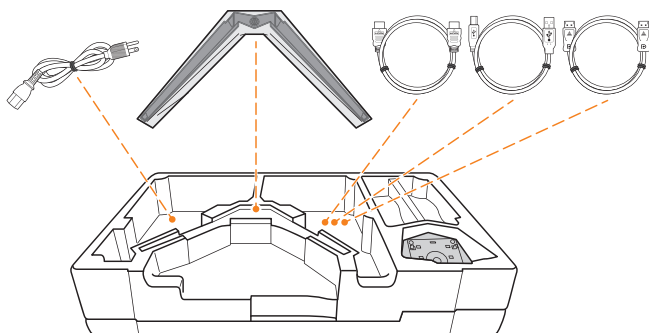
3. Откройте внутреннюю крышку.



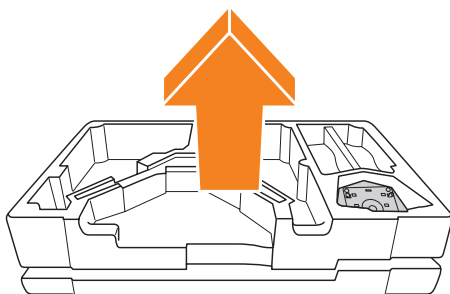
4. Возьмитесь за пенополистироловый блок (через отверстия) и извлеките его из коробки.



5. Извлеките компоненты, расположенные на верхнем слое пенополистирола.

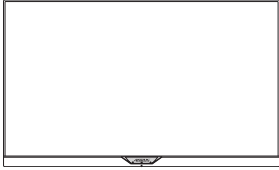


6. Достаньте верхний слой пенополистирола. Затем можно вынуть монитор из нижнего слоя пенополистирола.

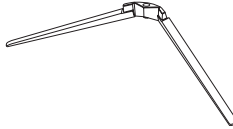


Комплект поставки

В упаковочной коробке находятся перечисленные ниже компоненты. При отсутствии любого из них обратитесь к местному торговому представителю.



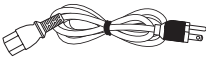
Монитор



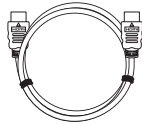
Подставка монитора



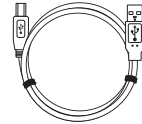
Подставка



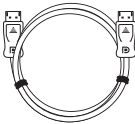
Шнур питания



Кабель HDMI



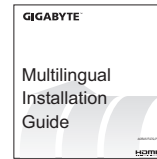
Кабель USB



Кабель DP



Кабельный держатель



Краткое руководство

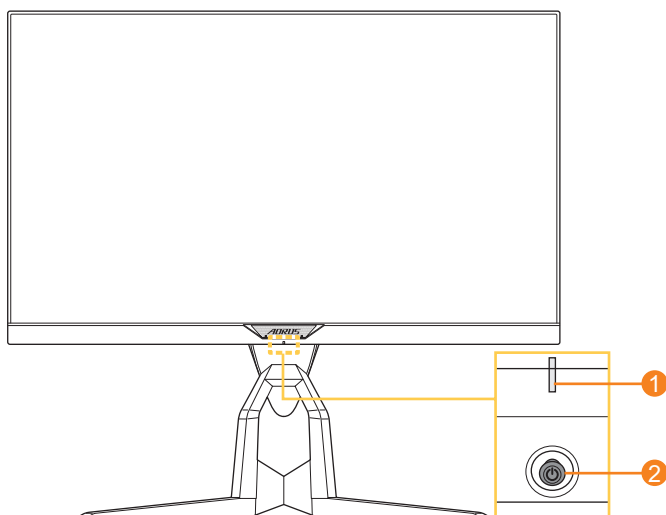


Гарантийный талон

Примечание. Рекомендуется сохранить упаковочную коробку и упаковочные материалы для транспортировки монитора в будущем.

Общие сведения об устройстве

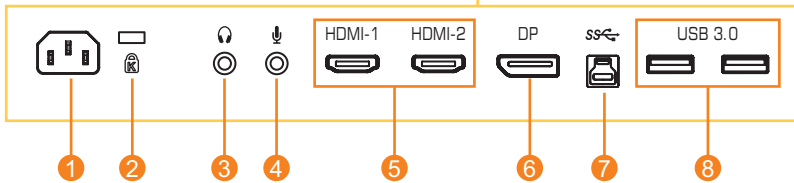
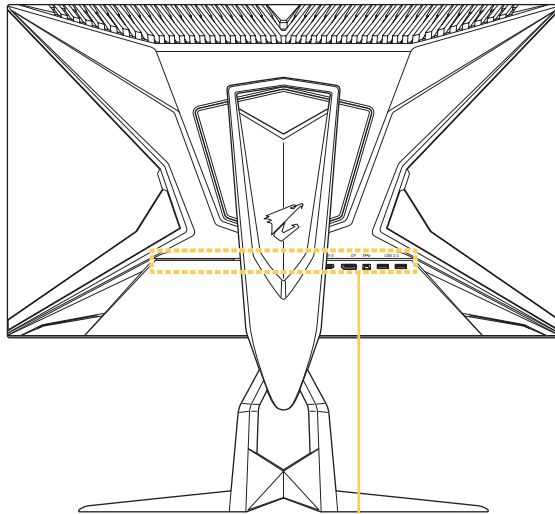
Вид спереди



1 Индикатор питания

2 Кнопка управления

Вид сзади

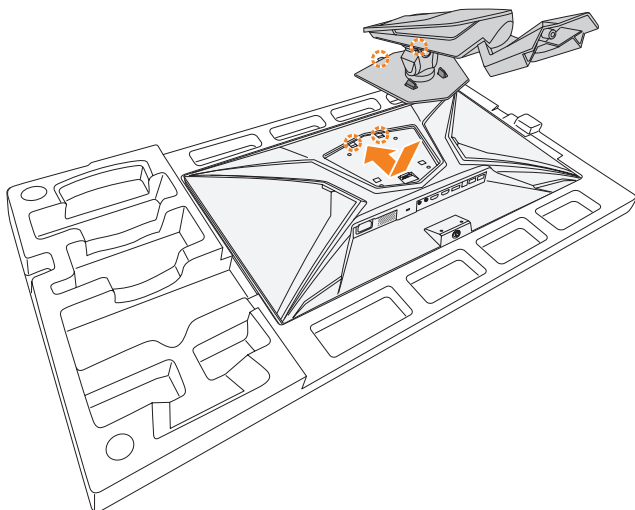


- | | |
|------------------------------------|-------------------------|
| 1 Входной разъем переменного тока | 5 Порты HDMI (2 шт.) |
| 2 Замок Kensington | 6 DisplayPort |
| 3 Гнездо для наушников | 7 Восходящий порт USB |
| 4 Разъем для подключения микрофона | 8 Порты USB 3.0 (2 шт.) |

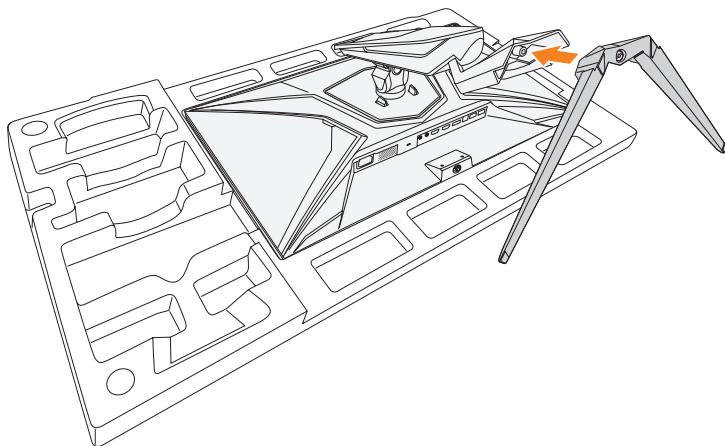
ПОДГОТОВКА К РАБОТЕ

Установка подставки монитора

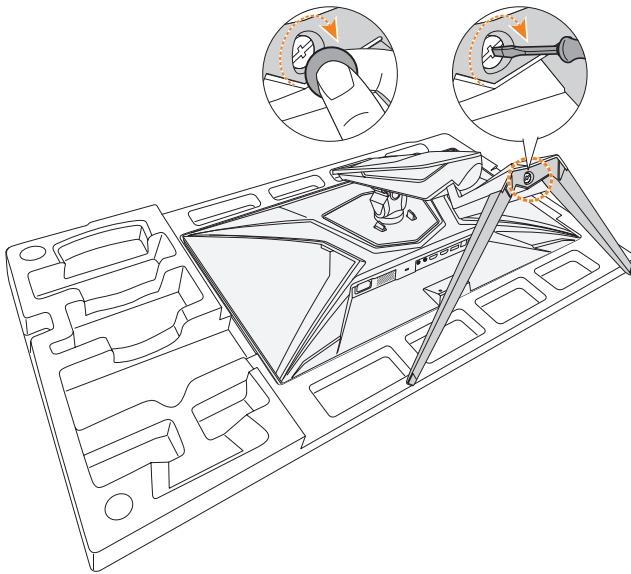
1. Положите монитор на нижний слой вспененного полистирола вниз экраном.
2. Совместите и вставьте крючки подставки в монтажные отверстия на задней панели экрана.



3. Совместите подставку монитора с выступом под основанием. Закрепите подставку на основании.



4. Чтобы закрепить подставку монитора, затяните винт.



Примечание. Для затягивания винта можно использовать монету или небольшую плоскую отвертку.

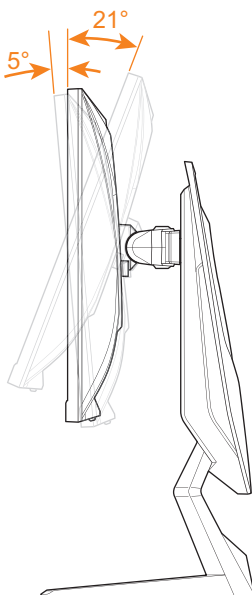
5. Переверните монитор в вертикальное положение и поставьте на стол.

Регулировка угла обзора

Примечание. Придерживайте монитор за подставку, чтобы он не опрокинулся в процессе выполнения регулировки.

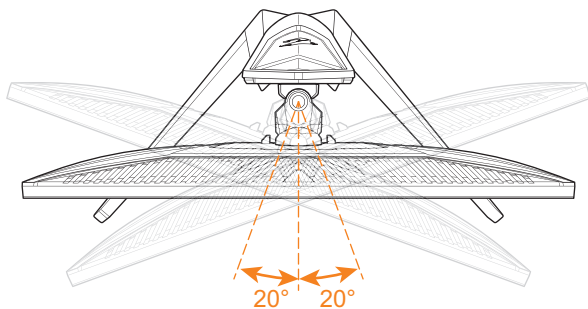
Регулировка угла наклона

Наклоните экран вперед или назад под нужным углом обзора (от -5° до 21°).



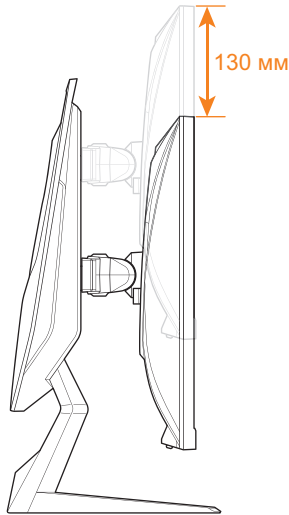
Регулировка угла поворота

Поверните экран влево или вправо, установив нужный угол обзора (20°).

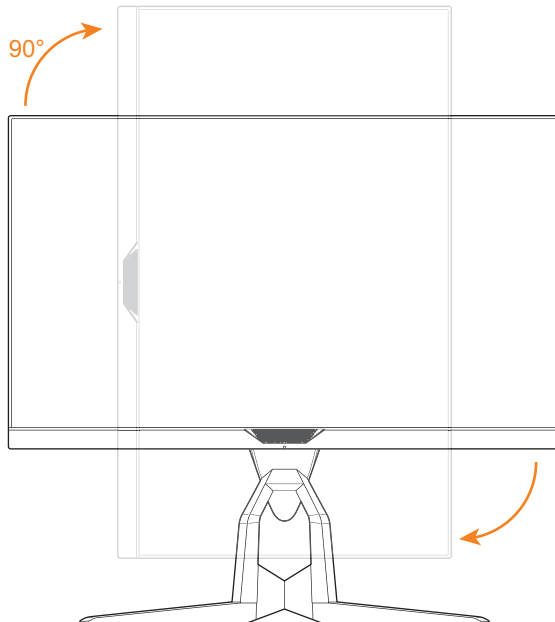


Изменение ориентации экрана

1. Поднимите экран вверх в максимальное положение (130 мм).



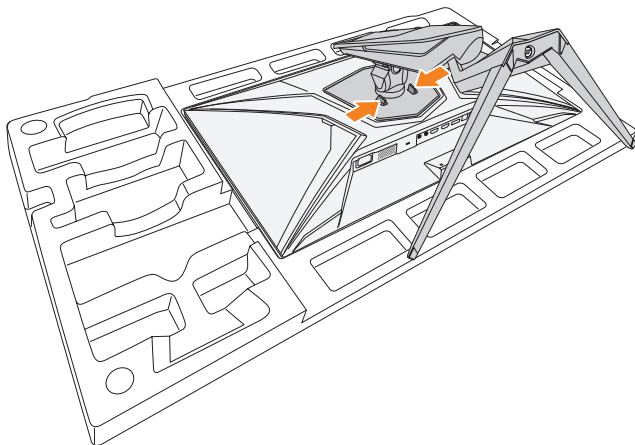
2. Поверните монитор (на 90° по часовой стрелке) для установки в вертикальное положение.



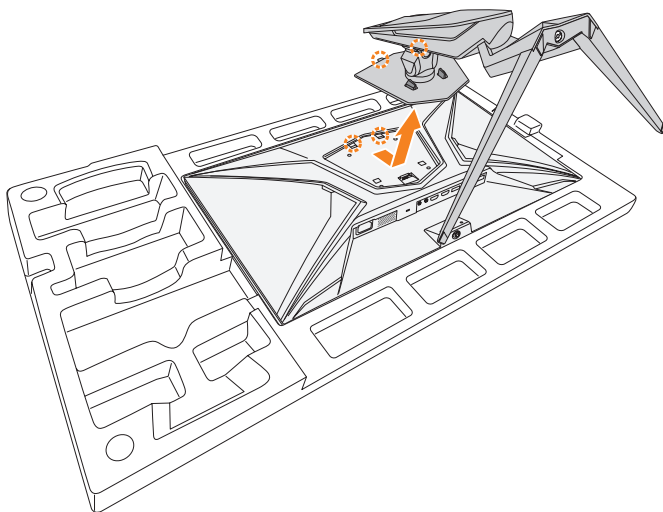
Установка кронштейна для настенного монтажа (дополнительно)

Разрешается использовать только комплект для настенного монтажа 100 x 100 мм, рекомендованный производителем.

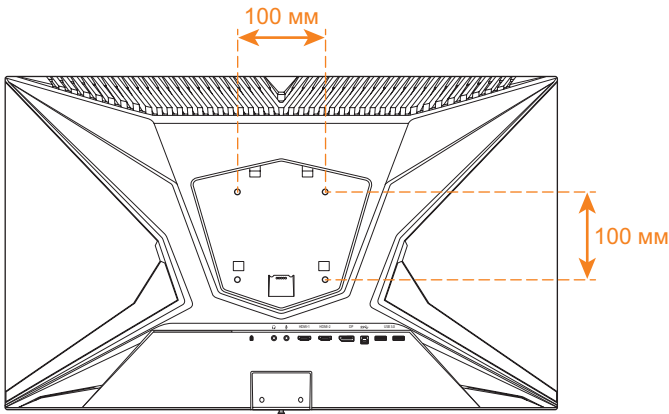
1. Положите монитор на нижний слой вспененного полистирола вниз экраном.
2. Сожмите защелки, чтобы отсоединить основание от монитора.



3. Осторожно потяните основание вниз, чтобы снять его с крючков. Снимите основание.

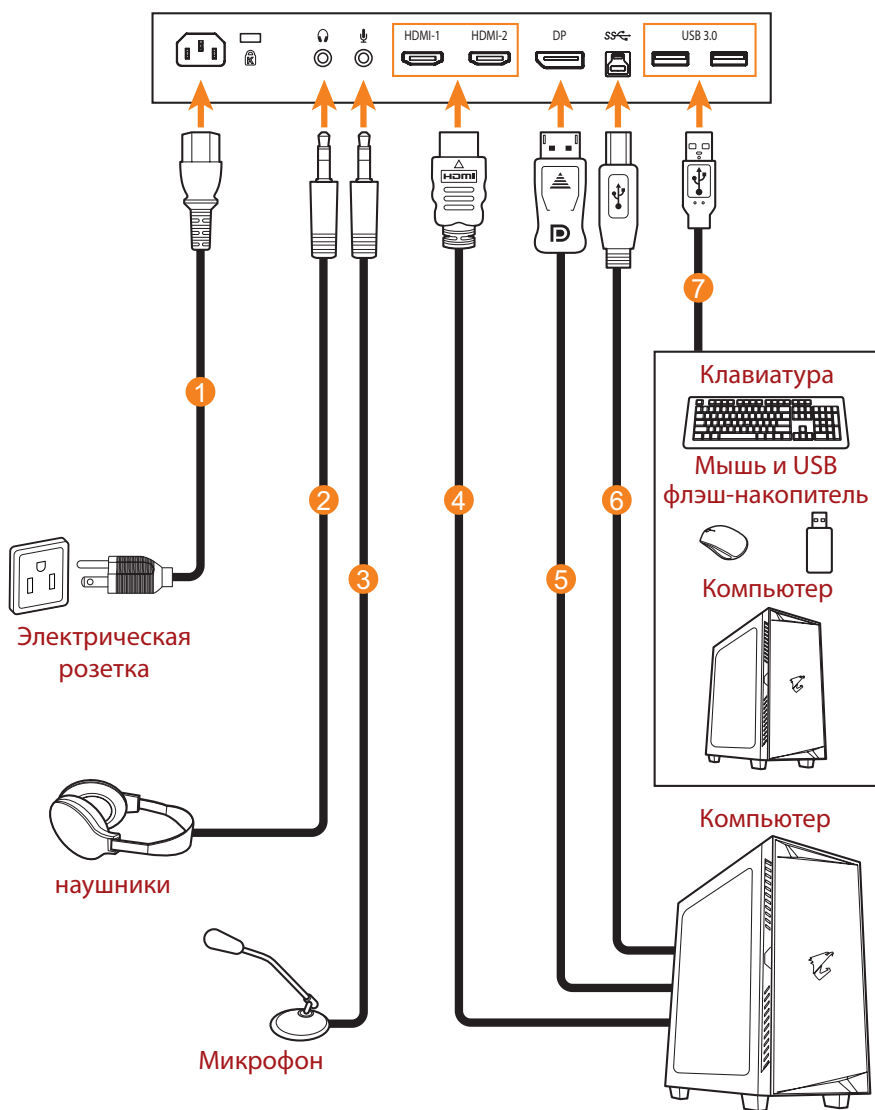


4. Прикрепите монтажный кронштейн к монтажным отверстиям, расположенным на задней панели монитора. Закрепите кронштейн винтами.



Примечание. Чтобы установить монитор на стене, руководствуйтесь инструкциями по установке к комплекту кронштейна для настенного монтажа.

Подключение проводов



- 1 Шнур питания
- 2 Кабель для наушников
- 3 Микрофонный кабель
- 4 Кабель HDMI

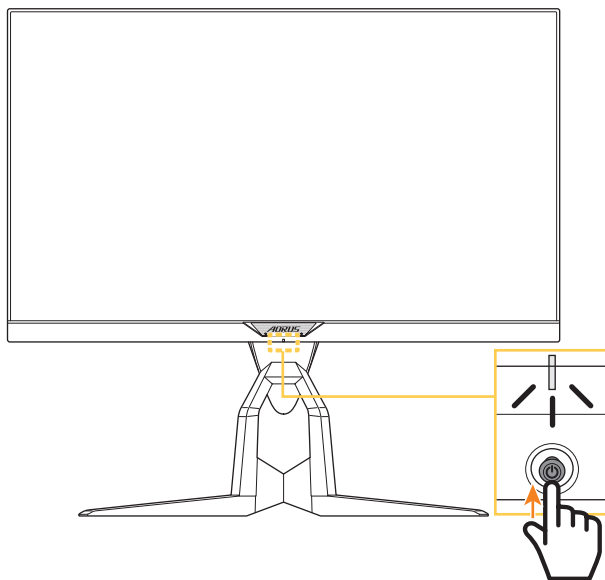
- 5 Кабель DisplayPort
- 6 Кабель USB (А-штыревой к В-штыревой)
- 7 Кабель USB

ЭКСПЛУАТАЦИЯ УСТРОЙСТВА

Включение и выключение питания

Питание включено

1. Подключите один конец шнура питания к входному разъему питания переменного тока на задней панели монитора.
2. Вилку шнура питания включите в электрическую розетку.
3. Для включения монитора нажмите на кнопку **Управление**. Индикатор питания начинает светиться белым цветом, указывая на то, что монитор готов к работе.



Примечание. Если индикатор питания не светится после включения монитора, проверьте настройку **LED индикатор** в меню **Настройки экрана**. См. стр. 39.

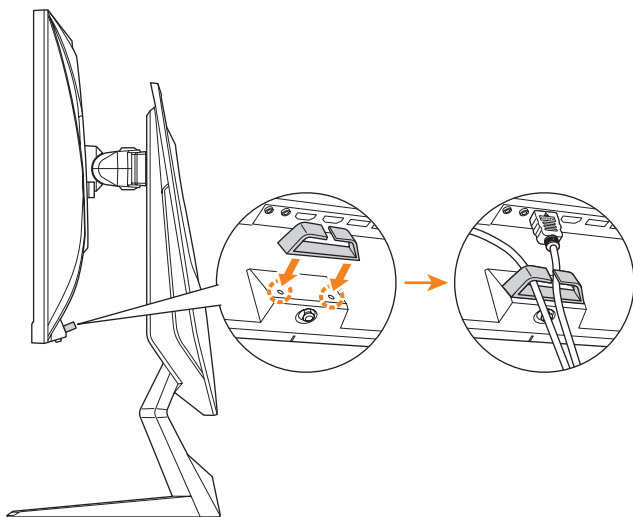
Питание отключено

Для выключения монитора нажмите и удерживайте в течение 2 секунд кнопку **Управление**.

Примечание. Когда на экране появится **Основное** меню, монитор можно также выключить, перемещая вниз кнопку **Управления** (⏻). См. стр. 28.

Организация кабельных систем

1. Совместите кабельный зажим со специальными отверстиями на задней панели монитора.
2. Хорошо прижмите кабельный зажим до полной фиксации. Затем пропустите через зажим подключенные кабели.



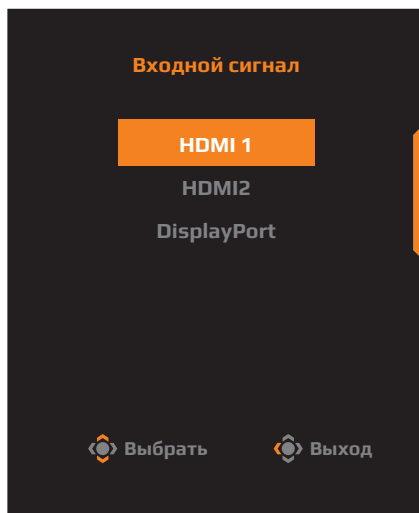
Рекомендации для удобства пользователя

Ниже представлены советы для комфортного просмотра монитора.

- Оптимальное расстояние от монитора до зрителя составляет от 510 до 760 мм (20-30 дюймов).
- В общем рекомендуется располагать монитор так, чтобы верх экрана находился на уровне глаз удобно сидящего зрителя или немного ниже.
- Выбирайте яркость освещения в соответствии с типом выполняемой работы.
- Устраивайте регулярные и частые перерывы (не менее 10 минут) через каждые полчаса.
- Периодически отводите взгляд от экрана монитора и фокусируйте его на удаленных предметах не менее 20 секунд.
- Также уменьшить зрительное напряжение помогут упражнения для глаз. Повторяйте эти упражнения несколько раз. (1) Посмотреть вверх и вниз (2) Медленные вращательные движения глазами (3) Движения глазами по диагонали.

Выбор источника входного сигнала

1. Передвиньте кнопку **управления** вправо (↔) для входа в меню **Входной сигнал**.
2. Передвиньте кнопку **управления** вверх/вниз (↕) для выбора нужного источника входного сигнала. Затем нажмите на кнопку **управления** для подтверждения.



ОПЕРАЦИИ

Контекстное меню

Клавиша быстрого вызова

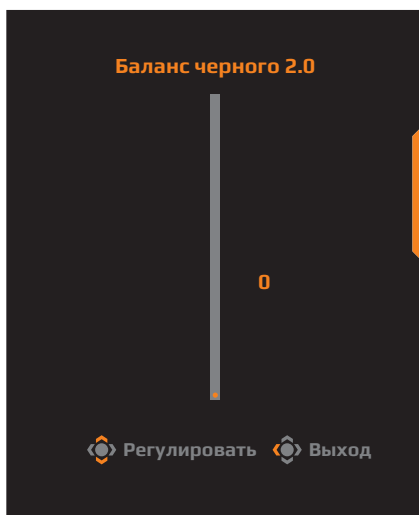
По умолчанию кнопке **управления** назначена особая функция.

Примечание. Чтобы изменить предустановленную функцию клавиши быстрого вызова, перейдите в раздел «Быстрое переключение» на стр. 38.


Для доступа к клавише быстрого вызова выполните следующие действия.

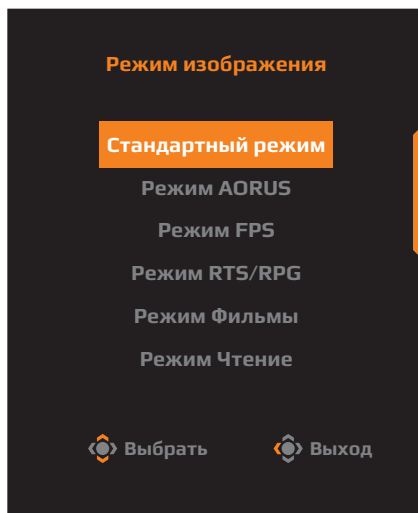
- Передвиньте кнопку **управления** вверх (↶) для входа в меню **Баланс черного 2.0**.

Передвиньте кнопку **управления** вверх/вниз (↶/↷) для настройки параметра и нажмите на кнопку **управления** для подтверждения.




- Передвиньте кнопку **управления** вниз () для входа в меню **Режим изображения**.


Передвиньте кнопку **управления** вверх/ вниз () для выбора нужного параметра и нажмите на кнопку **управления** для подтверждения.




- Передвиньте кнопку **управления** влево () для входа в меню **Громкость**.

Передвиньте кнопку **управления** вверх/ вниз () для настройки громкости звука наушников и нажмите на кнопку **управления** для подтверждения.

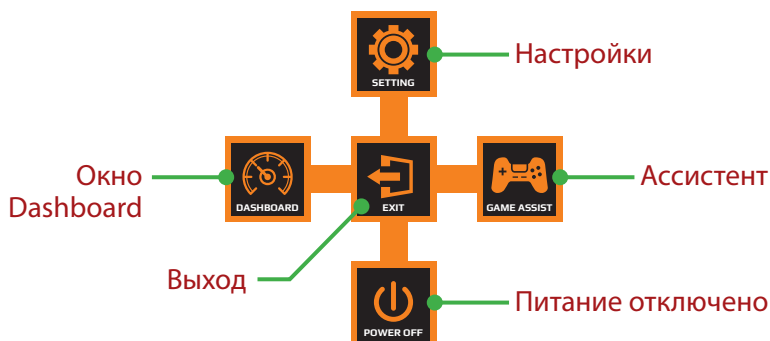


- Передвиньте кнопку **управления** вправо () для входа в меню **Входной сигнал**. См. раздел «Выбор источника входного сигнала».

Примечание. Чтобы закрыть меню, передвиньте кнопку **управления** влево ()

Руководство по использованию функциональных клавиш

Нажмите на кнопку **управления** для отображения **Основного** меню.



Затем кнопкой **управления** выберите нужную функцию и настройте соответствующие параметры.

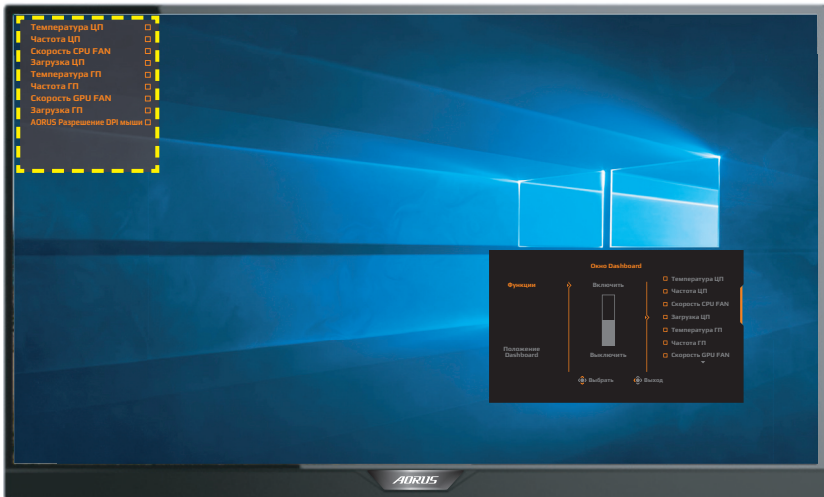
Окно Dashboard

После того, как на экране появится **Основное** меню, передвиньте кнопку **управления** влево (←) для входа в меню **Окно Dashboard**.



- **Функции:** Включение и выключение функции. При включении можно выбрать нужные параметры для отображения на экране.
- **Положение Dashboard:** Укажите положение информации Dashboard на экране.

После завершения настройки Dashboard системные данные будут передаваться в SOC через порт USB, а на экране будут отображаться значения выбранных функций.



Примечание. Убедитесь, что кабель USB правильно подключен к восходящему порту USB монитора и порту USB компьютера.

Ассистент

После того, как на экране появится **Основное** меню, передвиньте кнопку **управления** вправо (⏪) для входа в меню **Ассистент**.



- **Информация AORUS:** Настройка параметров, связанных с игрой FPS (стрелялки от первого лица).
 - ✓ Нажмите на кнопку **Таймер игры** для выбора режима таймера обратного отсчета. Для отключения этой функции установите для нее значение **Выключить**.
 - ✓ Выберите параметр **Счетчик сессии** или **Частота обновления** для включения или выключения счетчика сессии или настройки частоты обновления в реальном времени.
 - ✓ Выберите пункт **Положение окна ИНФО**, чтобы указать место отображения информации на экране.

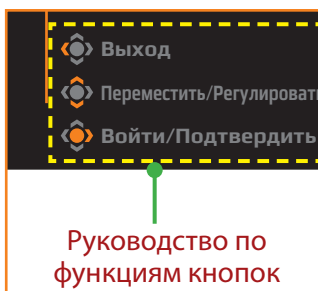


- **Перекрестие прицела:** Выбор нужного типа перекрестия прицела в зависимости от игровой среды. Это позволяет точнее наводить прицел.
- **Выравнивание экрана:** При включении этой функции с четырех сторон экрана отображаются линии выравнивания, с помощью которых легко и удобно выполняется идеальное выравнивание нескольких мониторов.

Настройка параметров устройства

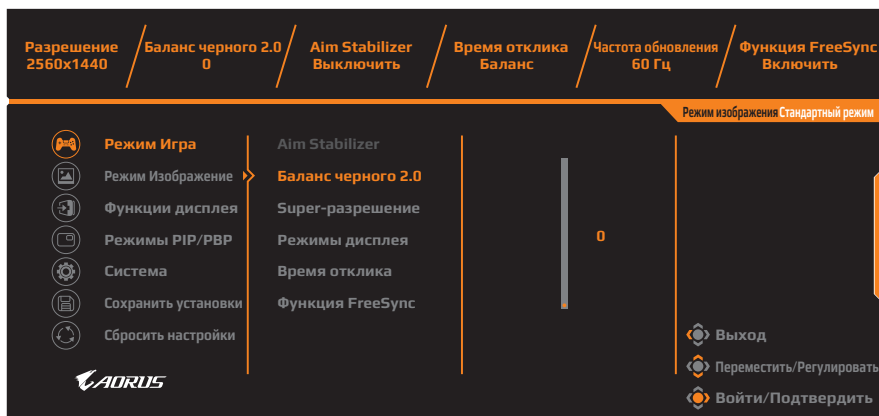
После того, как на экране появится **Основное** меню, передвиньте кнопку **управления** вверх (⬆️) для входа в меню **Настройки экрана**.

Примечание. Кнопка **управления** служит для выбора функций меню и выполнения настроек.



Режим Игра

Настройка параметров, связанных с режимом игры.

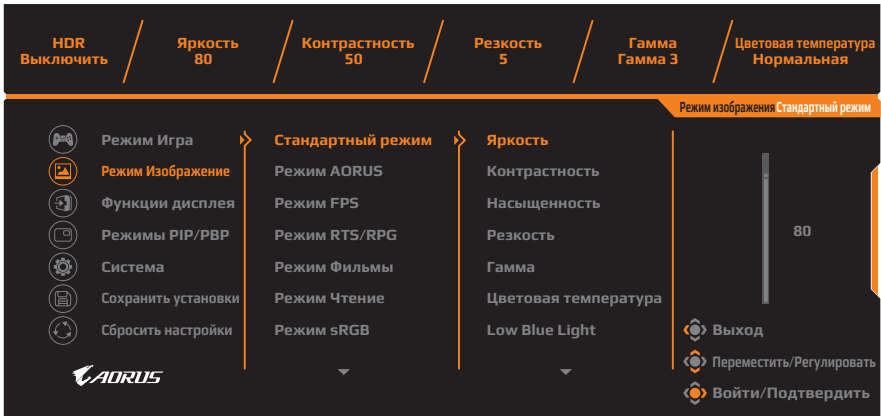


Элемент	Описание
Aim Stabilizer	<p>При включении этой функции уменьшается размытость изображения в движении при быстром перемещении объектов в игре.</p> <p>Примечание. Эта функция недоступна в следующих случаях:</p> <ul style="list-style-type: none"> - если значение настройки частоты составляет менее 100 Гц; - если активирована функция FreeSync.

Элемент	Описание
Баланс черного 2.0	Регулировка яркости черных участков изображения.
Super-разрешение	Увеличение резкости изображений с низким разрешением.
Режимы дисплея	<p>Выбор соотношения сторон изображения на экране.</p> <ul style="list-style-type: none">• Настройки Full: Изменение масштаба входного изображения по размеру экрана. Является оптимальным для изображений с соотношением сторон 16:9.• Соотношение сторон: Воспроизведение входного изображения без геометрических искажений, с максимально возможным заполнением экрана.• 1:1: Воспроизведение входного изображения с собственным разрешением, без изменения масштаба.• 22"W (16:10): Воспроизведение входного изображения как для монитора с диагональю 22 дюйма и соотношением сторон 16:10.• 23"W (16:9): Воспроизведение входного изображения как для монитора с диагональю 23 дюйма и соотношением сторон 16:9.• 23,6"W (16:9): Воспроизведение входного изображения как для монитора с диагональю 23,6 дюйма и соотношением сторон 16:9.• 24"W (16:9): Воспроизведение входного изображения как для монитора с диагональю 24 дюйма и соотношением сторон 16:9. <p>Примечание. Этот параметр несовместим с функцией FreeSync.</p>
Время отклика	Улучшение времени отклика ЖК-монитора.
Функция FreeSync	Включение этой функции позволяет устранить запаздывание и разделение экрана в процессе игровых сеансов.

Режим Изображение

Настройка параметров, связанных с изображением.



Выберите один из готовых режимов изображения.

- Стандартный режим: Для редактирования документов или просмотра веб-сайтов.
- Режим AORUS: Для игр AORUS GAMER.
- Режим FPS: Для игр FPS (стрелялки от первого лица).
- Режим RTS/RPG: Для игр RTS (стратегических игр в реальном времени) и RPG (ролевых игр).
- Режим Фильмы: Для просмотра фильмов.
- Режим Чтение: Для просмотра документов.
- Режим sRGB: Для просмотра фотографий и графики на компьютере.
- Режим 1: Настроенные параметры режима изображения.
- Режим 2: Настроенные параметры режима изображения.
- Режим 3: Настроенные параметры режима изображения.

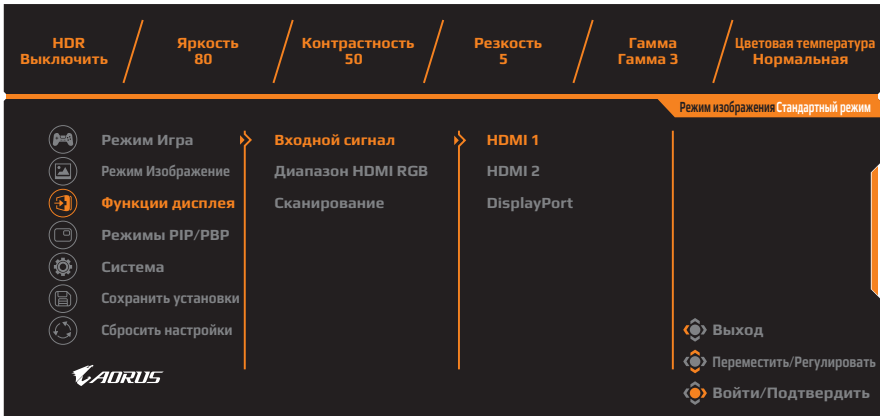
Затем можно настроить следующие параметры изображения.

Элемент	Описание
Яркость	Регулировка яркости изображения.
Контрастность	Регулировка контрастности изображения.
Насыщенность	Настройка интенсивности более приглушенных цветов.
Резкость	Регулировка резкости изображения.
Гамма	Регулировка среднего уровня освещенности.

Элемент	Описание
Цветовая температура	Выбор цветовой температуры. Примечание. Выберите На выбор пользователя для настройки цветовой температуры путем регулировки уровня красного (R), зеленого (G) или синего (B) цвета.
Low Blue Light	Уменьшение уровня излучения синего света от экрана. <ul style="list-style-type: none">• Уровень 0: Без изменений.• Уровень 1 - 10: Чем выше уровень, тем больше уменьшается интенсивность синего света. Примечание. Уровень 10 - оптимизированная установка. Он соответствует Сертификату низкого уровня синего света TUV.
Динамический контраст	Регулировка уровня черного в изображении для достижения оптимальной контрастности.
Посмотреть результат	Разделение экрана пополам (2 окна). Изображение выбранного режима с настройками по умолчанию отображается в левом окне, а измененное изображение с новыми настройками отображается в правом окне.
Сбросить настройки	Сброс всех настроек Режим Изображение и восстановление значений по умолчанию.

Функции дисплея

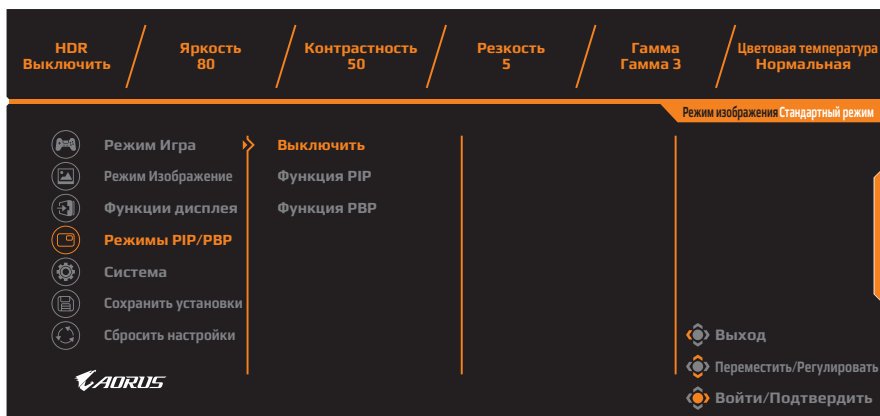
Настройка параметров, связанных с экраном монитора.



Элемент	Описание
Входной сигнал	Выбор источника входного сигнала.
Диапазон HDMI RGB	Выбор соответствующей настройки диапазона RGB или установка ее автоматического определения монитором. Примечание. Этот параметр поддерживается только для входа HDMI.
Сканирование	При включении этой функции размер входного изображения немного увеличивается, чтобы скрыть наиболее выступающие края изображения. Примечание. Этот параметр поддерживается только для входа HDMI.

Режимы PIP/PBP

Настройка параметров, связанных с режимом воспроизведения нескольких изображений.



Элемент	Описание
Выключить	Выключение функции "Режимы PIP/PBP".
Функция PIP	Разделение экрана на 2 части (основное окно и окно-вставка). <ul style="list-style-type: none"> • Источник: Смена источника входного сигнала для окна-вставки. • Размер PIP: Регулировка размера окна-вставки. • Расположение: Перемещение окна-вставки в другое положение. • Переключение видео: Смена содержимого двух окон. • Переключение звука: Выбор источника звукового сигнала, с которого будет воспроизводиться звук.
Функция PBP	Отображение разделенного экрана в формате 1 x 1 (левое и право окно). <ul style="list-style-type: none"> • Источник: Смена источника входного сигнала для правого окна. • Размер PBP: Регулировка размера окна. • Переключение видео: Смена содержимого двух окон. • Переключение звука: Выбор источника звукового сигнала, с которого будет воспроизводиться звук.

Примечание. Режимы PIP/PBP не совместимы с функциями HDR и FreeSync.

Система

Настройка параметров, связанных с системой.



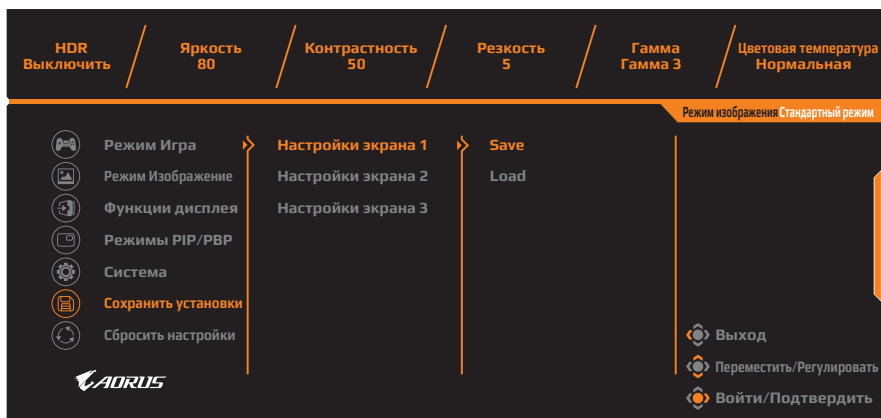
Элемент	Описание
Выбрать язык	Выбор доступного языка экранного меню.
RGB LED	При включении этой функции можно выбрать предустановленный цвет и эффекты светодиодной подсветки для отображения позади монитора.
Наушники	Настройка параметров наушников. <ul style="list-style-type: none"> Громкость: регулировка уровня громкости. Отключить звук: Включение и выключение функции Отключить звук.

Элемент	Описание
Настройки OSD	<p>Настройка параметров экранного меню (OSD).</p> <ul style="list-style-type: none"> • Отображать время: Установка временного интервала, в течение которого экранное меню отображается на экране. • Прозрачность OSD: Регулировка прозрачности экранного меню. • Заблокировать OSD: При включении этой функции настройка параметров экранного меню запрещена. <p>Примечание. Для отключения функции блокировки экранного меню нажмите на кнопку управления. После появления сообщения на экране выберите Да для подтверждения.</p> <div data-bbox="491 619 827 775" style="background-color: black; color: white; padding: 10px; text-align: center;"> <p>Клавиша заблокирована, подтвердите разблокировку.</p> <p>Нет Да</p> </div>
Быстрое переключение	<p>Назначение функции клавиш быстрого вызова. Варианты выбора: Aim Stabilizer, Баланс черного 2.0, Low Blue Light, Громкость, Входной сигнал, Контрастность, Яркость и Режим изображения. Ниже показана настройка клавиш быстрого вызова по умолчанию.</p> <ul style="list-style-type: none"> ⇒ Вверх (⬆️): Баланс черного 2.0 ⇒ Вниз (⬆️): Режим изображения ⇒ Вправо (⬆️): Входной сигнал ⇒ Влево (⬆️): Громкость

Элемент	Описание
Другие настройки	<ul style="list-style-type: none"> • Разрешение экрана: При включении этой функции на экране отображается сообщение о рекомендованном разрешении, когда монитор переключается на другой источник входного сигнала. • Автопереключение: При включении этой функции производится автоматическое переключение на другой доступный источник входного сигнала. • Автоотключение: При включении этой функции монитор автоматически выключается по истечении определенного времени. • LED индикатор: По умолчанию LED индикатор включен. <ul style="list-style-type: none"> ⇒ Включить: Индикатор питания светится белым цветом в процессе работы, а в режиме ожидания - оранжевым. ⇒ Выключить: Выключение индикатора питания. ⇒ Friendly: Индикатор питания светится оранжевым цветом в режиме ожидания. ⇒ При выключении источника питания индикатор питания гаснет. • DisplayPort вер.: Установка версии DisplayPort: 1.1, 1.2, или 1.4+HDR. <p>Примечание.</p> <ul style="list-style-type: none"> • Чтобы включить эффект HDR для порта DP, может потребоваться установка DP 1.4 и включение 10-битного цветового режима на видеокарте. • Этот параметр следует настраивать в зависимости от версии DisplayPort, поддерживаемой вашей видеокартой.

Сохранение параметров

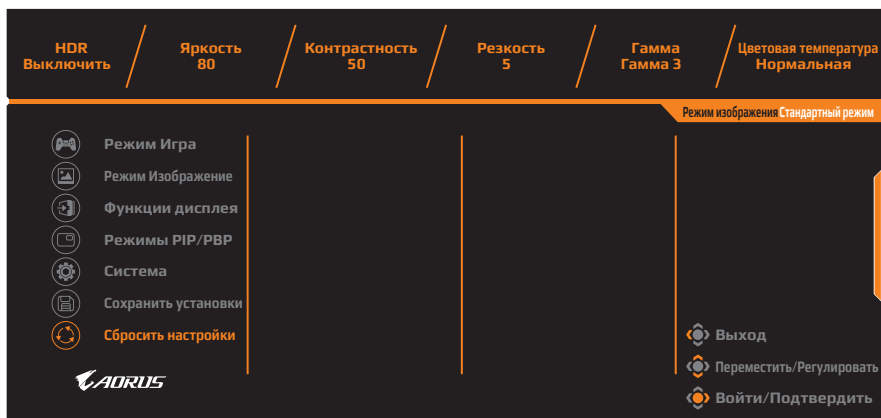
Установка персонализированных конфигураций экранного меню для Настройка 1, Настройка 2 или Настройка 3.



Элемент	Описание
Save	Сохранение настроенных параметров.
Load	Загрузка сохраненных параметров.

Сбросить настройки

Восстановление заводских значений параметров монитора.



ПРИЛОЖЕНИЯ

Технические характеристики

Элемент	Технические характеристики
Размер матрицы	27 дюймов
Соотношение сторон	16:9
Разрешение	2560 x 1440
Частота обновления	165 Гц
Срок службы LED индикатора	30 000 часов (мин.)
Шаг пиксела	0,233 x 0,233
Время отклика	1 мс (MPRT)
Яркость	350 нит (тип.)/ 280 нит (мин.)
Коэффициент контрастности	1000:1 (тип.)
Коэффициент динамической контрастности	12M:1 (тип.)
Глубина цвета	1,073G
Рабочая область экрана	596,736 (Г) x 335,664 (В)
Угол просмотра	178° (Г) /178° (В)
Частота	48-165 Гц (игровой режим)
Входные/ выходные разъемы	<ul style="list-style-type: none"> • HDMI 2.0, 2 шт. • DP1.4, 1 шт. • Наушники, 1 шт. • Микрофон, 1 шт. • USB 3.0 (нисходящий), 2 шт. • USB восходящий, 1 шт.
Электропитание	100 - 240 В переменного тока при частоте 50/60 Гц
Потребляемая мощность	<ul style="list-style-type: none"> • Включено: 90 Ватт (макс.) • Режим ожидания: 0,5 Ватт • Выключено: 0,3 Ватт
Размеры (Ш x В x Г)	614,9 x 565,9 x 236,9 мм (с подставкой)
Масса	8,0 ±0,5 кг (нетто)
Температурный диапазон (в рабочем режиме)	0°C - 40°C

Примечание. Технические характеристики подлежат изменению без уведомления.

Список поддерживаемых режимов

Режимы синхронизации	HDMI 2.0	Display Port 1.4
640x480@60Hz	✓	✓
640x480@75Hz	✓	✓
720x480@60Hz	✓	✓
720x576P@50Hz	✓	✓
800x600@60Hz	✓	✓
800x600@75Hz	✓	✓
1024x768@60Hz	✓	✓
1280x720@60Hz	✓	✓
1280x720@100Hz	✓	✓
1280x720@120Hz	✓	✓
1920x1080@60Hz	✓	✓
1920x1080@120Hz	✓	✓
1920x1080@144Hz	✓	X
1920x1080@165Hz	X	✓
2560x1440@60Hz	✓	✓
2560x1440@120Hz	✓	✓
2560x1440@144Hz	✓	✓
2560x1440@165Hz	X	✓

Поиск и устранение неполадок

Проблема	Возможные решения
Нет питания	<ul style="list-style-type: none"> Убедитесь в том, что шнур питания правильно подключен к источнику питания и монитору. Осмотрите шнур и вилку на наличие повреждений. Убедитесь, что монитор включен.
Отсутствует изображение на экране	<ul style="list-style-type: none"> Убедитесь, что монитор правильно подключен к компьютеру, и оба устройства включены. Убедитесь, что источник входного сигнала выбран правильно. См. стр. 25 или 35. Настройте параметры Яркость и Контрастность. См. стр. 33.
Изображение не заполняет весь экран	<ul style="list-style-type: none"> Попробуйте установить другое значение параметра Режимы дисплея (соотношение сторон). См. стр. 32.
Цвета искажены	<ul style="list-style-type: none"> Проверьте правильность подключения кабеля источника входного сигнала. Настройка параметров, связанных с изображением. См. раздел «Изображение».
Звук отсутствует или низкий уровень громкости	<ul style="list-style-type: none"> Проверьте правильность подключения кабеля наушников. регулировка уровня громкости. См. стр. 27 или 37. Отрегулируйте параметры звука компьютера.

Примечание. Если неполадка не устранена, обратитесь за помощью в службу поддержки покупателей.

Основной уход

Если экран загрязнен, выполните следующие действия для его очистки.

- Протрите экран мягкой безворсовой салфеткой для удаления остаточной пыли.
- Распылите или нанесите чистящую жидкость на мягкую салфетку. Аккуратно протрите экран влажной салфеткой.

Примечание.

- Салфетка должна быть влажной, но не мокрой.
- Протирая экран, не давите на него.
- Едкие и абразивные чистящие средства могут вызвать повреждение экрана.

Примечания о зарядке по USB

Следующие устройства несовместимы с BC 1.2 в режиме CDP. Если концентратор подключен к ПК, эти устройства нельзя заряжать кабелем USB.

Поставщик	Устройство	PID/VID
Apple	iPad	PID_129A/VID_05AC
Samsung	Galaxy Tab2 10.1	PID_6860/VID_04E8
Samsung	GALAXY TabPro	PID_6860/VID_04E8

Обслуживание GIGABYTE

Для просмотра подробных сведений об обслуживании посетите официальный веб-сайт GIGABYTE: <https://www.gigabyte.com/>