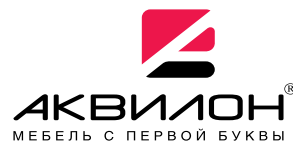




426028, Россия, г. Ижевск,  
ул. Пойма, 25, ООО "ГАЛЕОН".  
тел. (3412) 50-59-32, 50-69-11  
www.akvilon-izh.ru  
info@akvilon-izh.ru



Перед началом сборки внимательно ознакомьтесь с инструкцией.

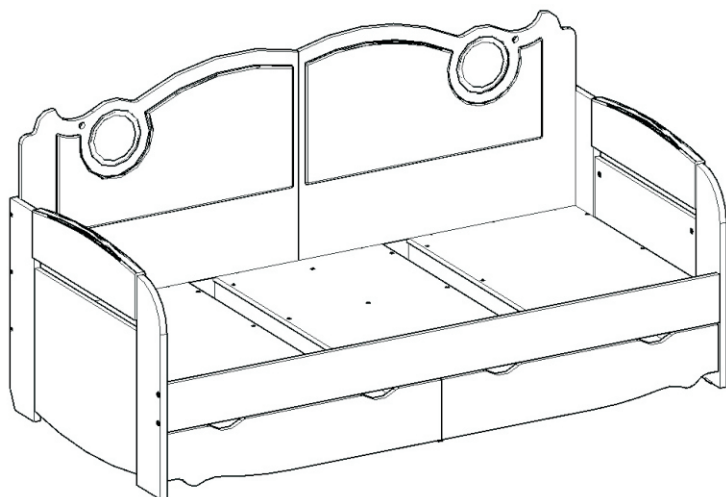


# Розалия 900.4 Кровать - тахта 2000x900.

индекс: Р 02.01.35

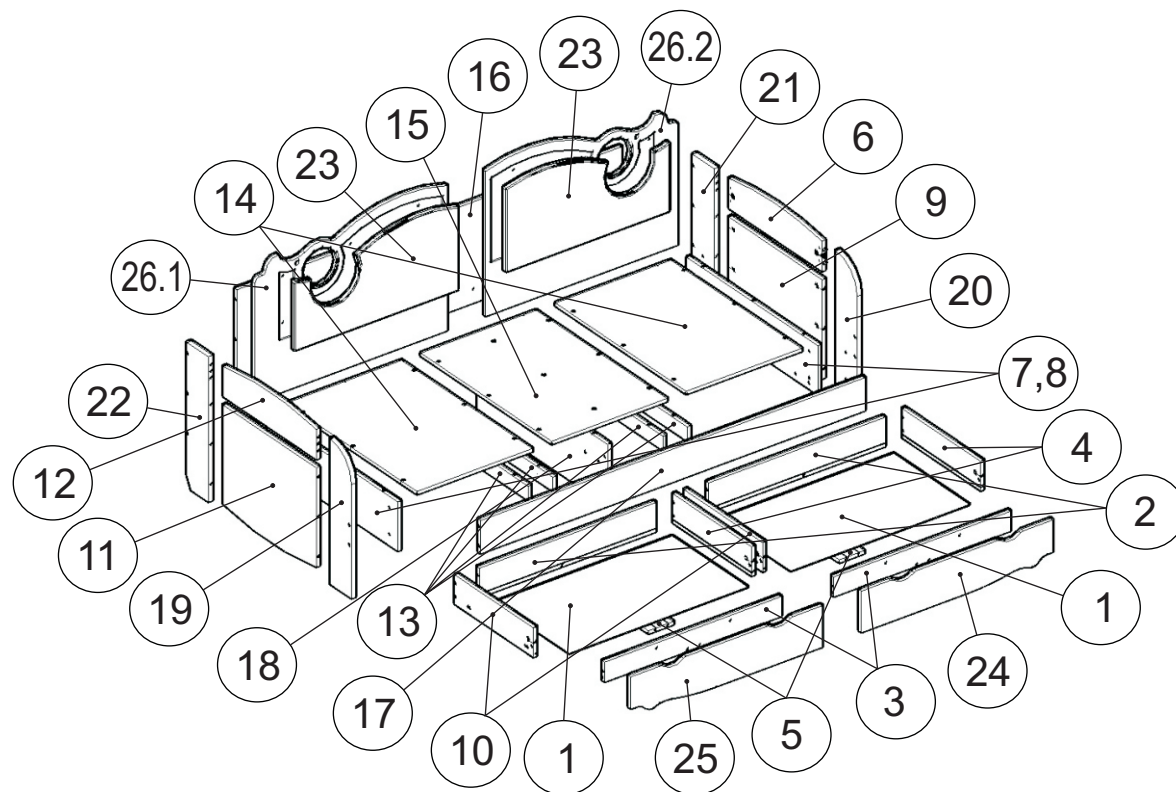
## ГАБАРИТЫ:

Ширина - 2044мм  
Глубина - 952мм  
Высота - 1050мм



Продукция изготовлена в соответствии с  
ГОСТ 16371-2014, 19917-2014

Настоятельно рекомендуем сборку изделия доверить профессиональному сборщику, а установку электрооборудования - электрику.



## Сборочные элементы

№	Н-ие:	Р-р:	Кол-во:	№	Н-ие:	Р-р:	Кол-во:
1	Дно ящика (ДВП)	928x528	2	14	Горизонтальная	600x916	2
2	Задняя стенка ящика	918x142	2	15	Горизонтальная	600x916	1
3	Передняя стенка ящика	918x96	2	16	Задняя стенка	2000x488	1
4	Бок ящика правый	550x142	2	17	Царга (ткань)	2000x160	1
5	Распорка	518x130	2	18	Перегородка	916x294	1
6	Щит боковины	176x652	1	19	Стойка левая передняя	700x150	1
7	Вертикальная	238x916	1	20	Стойка правая передняя	700x150	1
8	Вертикальная	238x916	1	21	Стойка правая задняя	700x150	1
9	Щит боковины	508x652	1	22	Стойка левая задняя	700x150	1
10	Бок ящика левый	550x142	2	23	Мягкая вставка (ткань)	438x858	2
11	Щит боковины	508x652	1	24	Фасад правого ящика (МДФ)	200x995	1
12	Щит боковины	176x652	1	25	Фасад левого ящика (МДФ)	200x995	1
13	Царга	916x70	4	26	Спинка (МДФ)	734x1000	2

Претензии по качеству принимаются при наличии  
упаковочных ярлыков!!!

# Список фурнитуры

51 Винт-конфирмат 7x50 43 шт.	58 Винт-конфирмат 7x70 6 шт.	68 Винт-M6x25 4 шт.	56 Винт 6x70 с гайкой-боченком 4 шт.	92 Стяжка угловая 17 шт.	87 Ключ 1 шт.	83 Направляющие 2компл.
73 Подпятник 6шт.	65 Саморез 3.5x16 38 шт.	66 Саморез 4x30 14 шт.	67 Саморез 4x35 6 шт.	53 Эксцентрик 20 шт.	54 Дюбель эксцентрика 20 шт.	58 Шкант 8x30 8 шт.
64 Саморез 3x20 6 шт.	178 Комплект светильников 1 шт.					

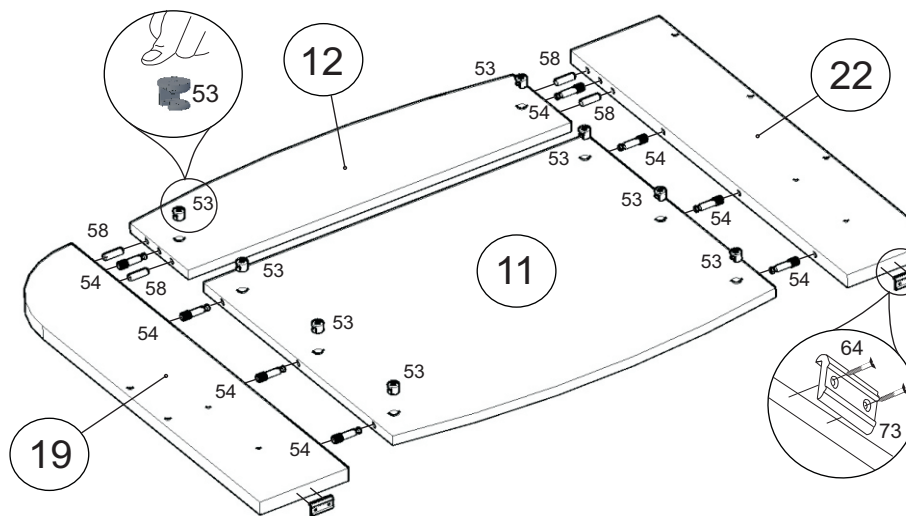
Перед началом сборки разложите все саморезы по размерам в отдельные кучки.

Внимательно используйте саморезы на каждом этапе сборки.

1

**Внимание!!!**

Во избежание потёртостей деталей монтаж фурнитуры производить на любом предохранительном материале!

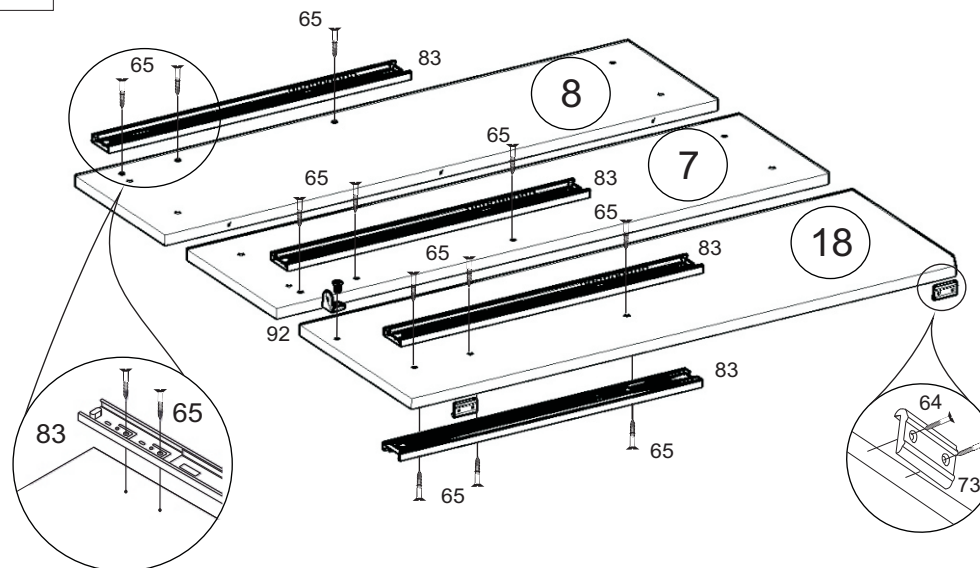


Правая боковина собирается аналогично

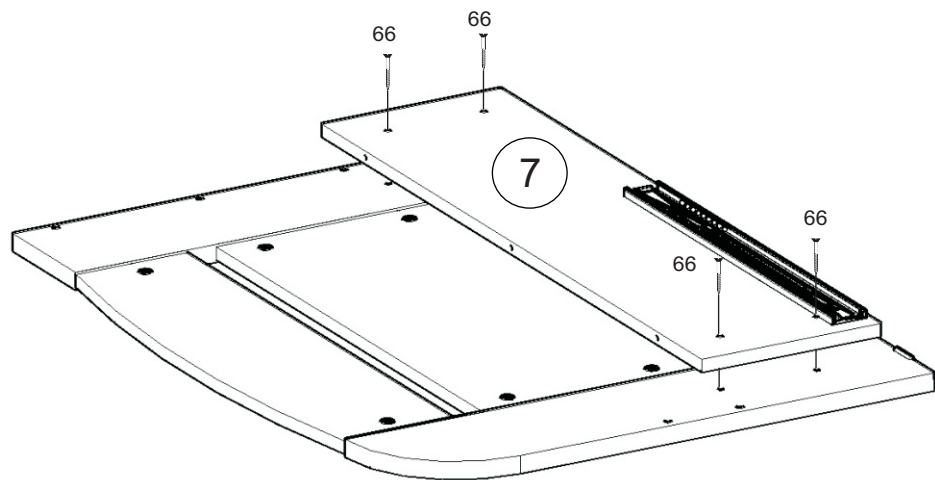
2



3

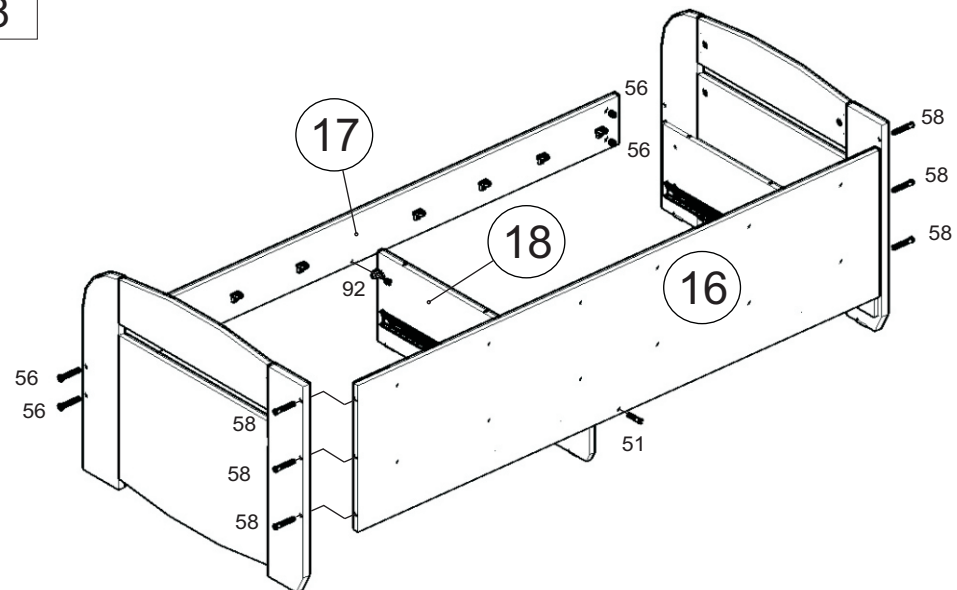


6

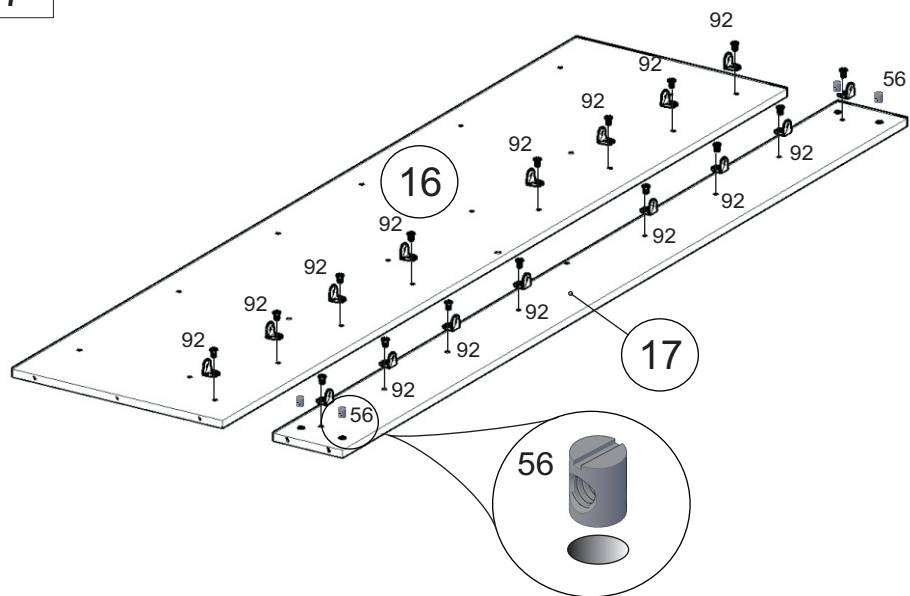


Правая боковина собирается аналогично

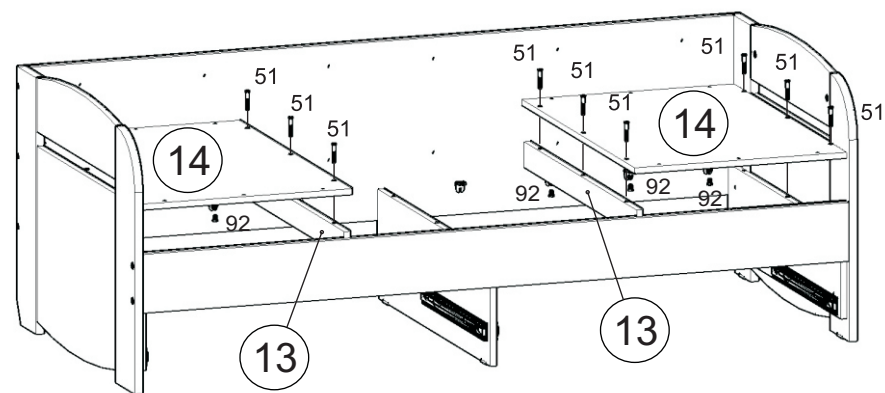
8



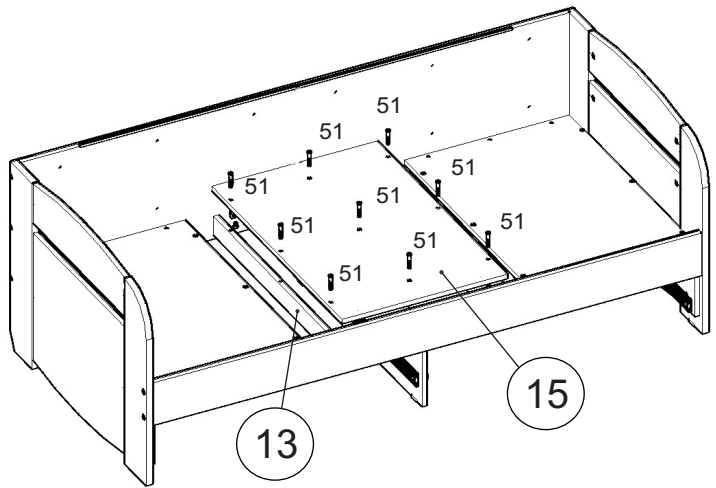
7



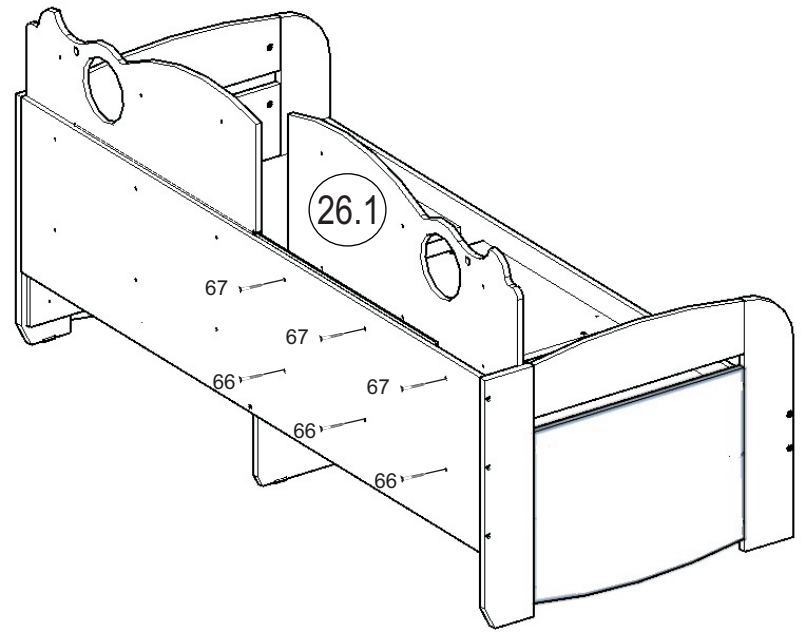
9



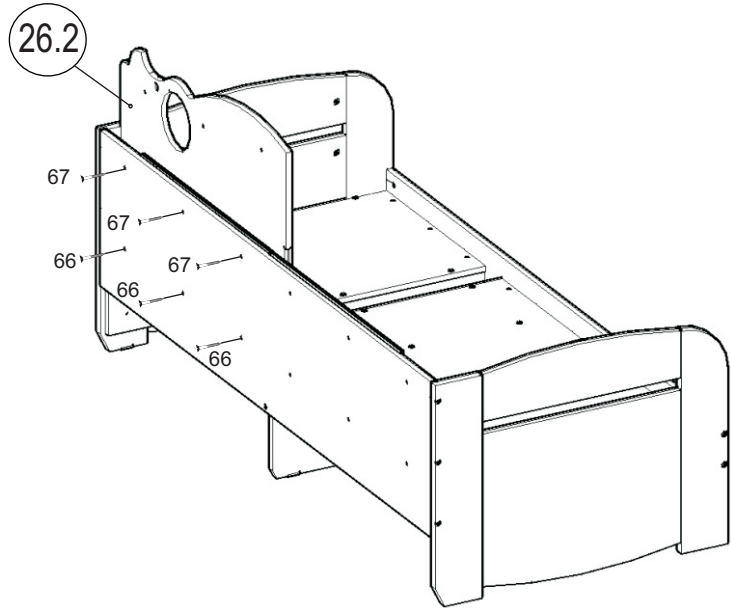
10



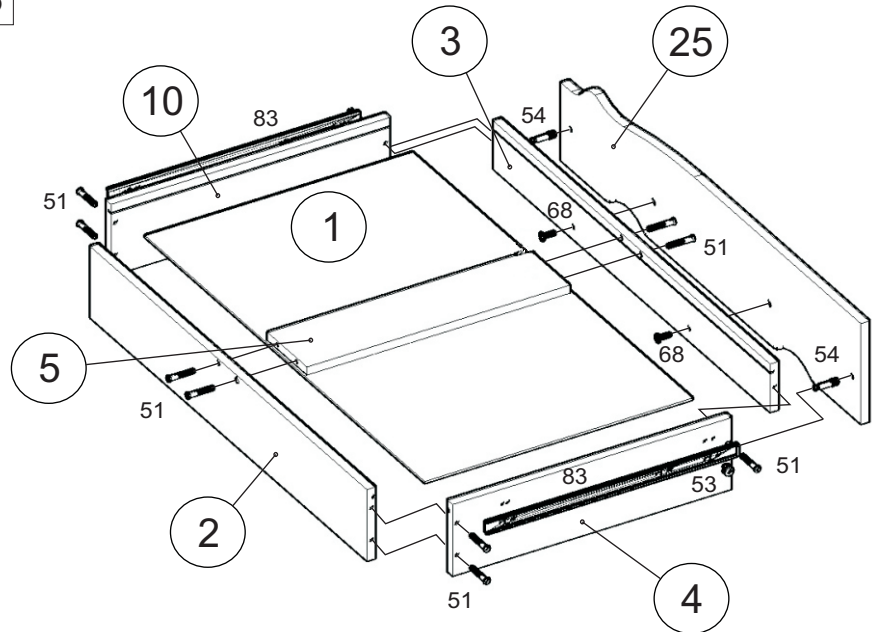
12



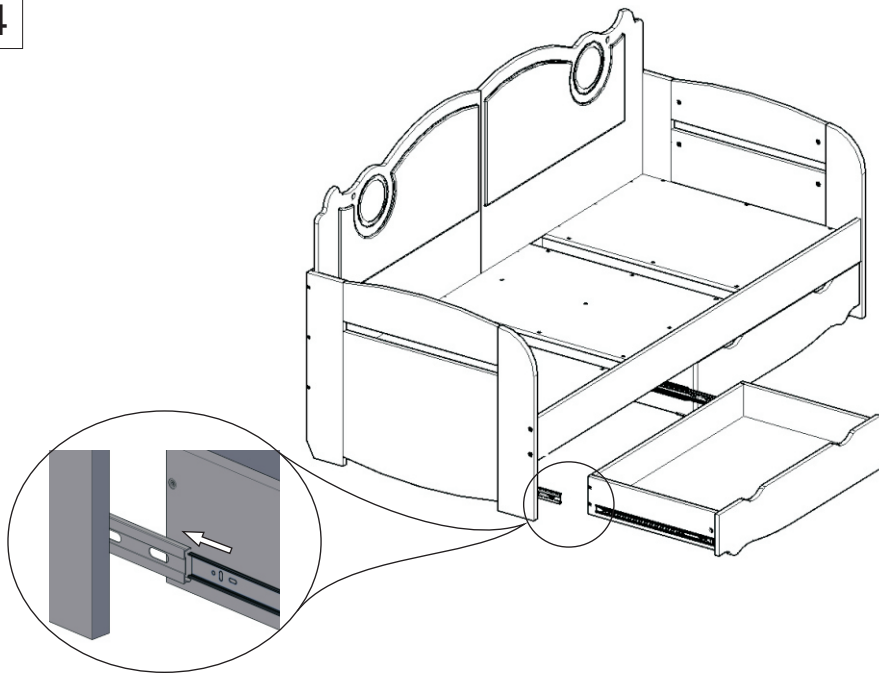
11



13

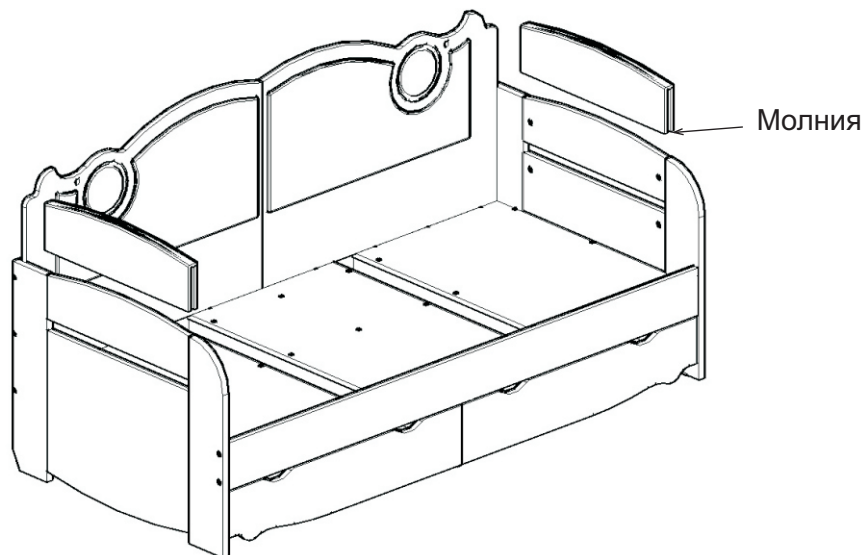


14



18

Наденьте подлокотники на боковины кровати и застегните молнию. Молния должна располагаться снизу.



Инструкция по сборке представляет собой логическую последовательность действий с помощью которой без труда можно собрать мебельное изделие в домашних условиях.

### Что необходимо для сборки:

Отвёртка:

- крестовая (PZ 2).

### Рекомендации и предостережения при сборке мебели:

1. Сборку мебели необходимо производить на ровной, чистой и твердой поверхности; на месте сборки положить мягкую толстую ткань или гофрокартон от упаковки.
2. Сборку можно производить непосредственно на месте установки мебельного изделия, так как изделие собирается в вертикальном положении (стоя) и не требует много места для сборки;
3. Перед началом сборки внимательно ознакомьтесь с инструкцией по сборке;
4. Обязательно следуйте установленной последовательности в инструкции ( 1 , 2 , 3 , и т. д.) для более качественного результата сборки.

### Рекомендации по эксплуатации и уходу за мебелью:

- мебель эксплуатировать в проветриваемом, сухом помещении,
- не устанавливать вплотную к отопительным приборам,
- не ставить на поверхность горячие предметы,
- не ставить под прямые солнечные лучи, так как под их воздействием может измениться цвет лицевых поверхностей изделия,
- лицевые поверхности оберегать от механических повреждений, от попадания растворителей, щелочей, кислот и воды. ( если такое произошло, незамедлительно протереть мягкой и быстро впитывающей тканью!)
- чистку поверхностей из ЛДСП производить сухой или пропитанной специальным средством мягкой тканью(фланель, сукно, плюш, миткаль и т.п.)
- для чистки стеклянных поверхностей используются специальные средства (предназначенные для стеклянных поверхностей!).
- поверхность из ЛДВП (задняя спинка изделия, дно ящиков) производить только сухой мягкой тканью.
- запрещено использовать в качестве чистящих средств, растворители, соду и средства , содержащие абразивные материалы,
- в мебели, имеющей крепление болтами, винтами, шурупами, при ослаблении соединений необходимо их периодически подтягивать!

**Изготовитель оставляет за собой право вносить незначительные изменения, не ухудшающие потребительские свойства изделия.**

**Гарантийный срок эксплуатации 18 месяцев.**

# Монтажная схема сборки подсветки на кровать

Выключатель

Светильник

Светильник

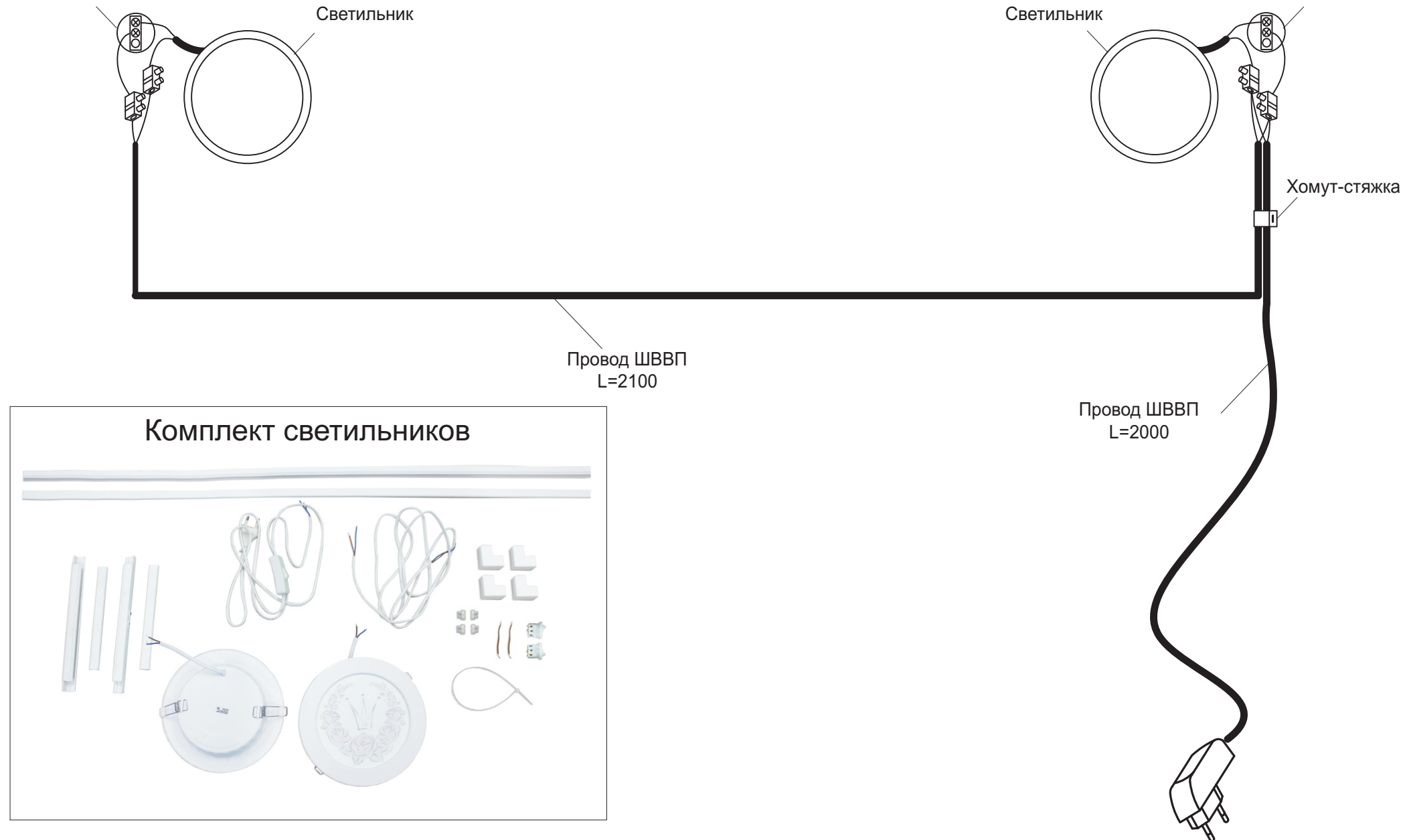
Выключатель

Хомут-стяжка

Провод ШВВП  
L=2100

Провод ШВВП  
L=2000

## Комплект светильников



Шаг 1. Установить светильник.



Шаг 3. Подключить короткий провод к клемме выключателя.



Шаг 2. Вытянуть провод светильника в отверстие под выключатель, при необходимости повернув светильник.



Шаг 4. Подключить один провод светильника к свободной клемме выключателя.



Шаг 5. Установить выключатель на место.



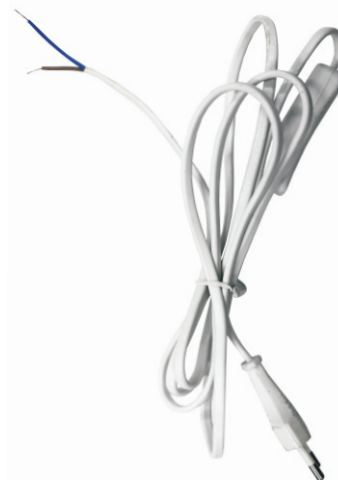
Шаг 7. Шаги с 1 по 6 повторить для второго светильника.



Шаг 6. К свободным концам проводов подключить клеммные колодки.

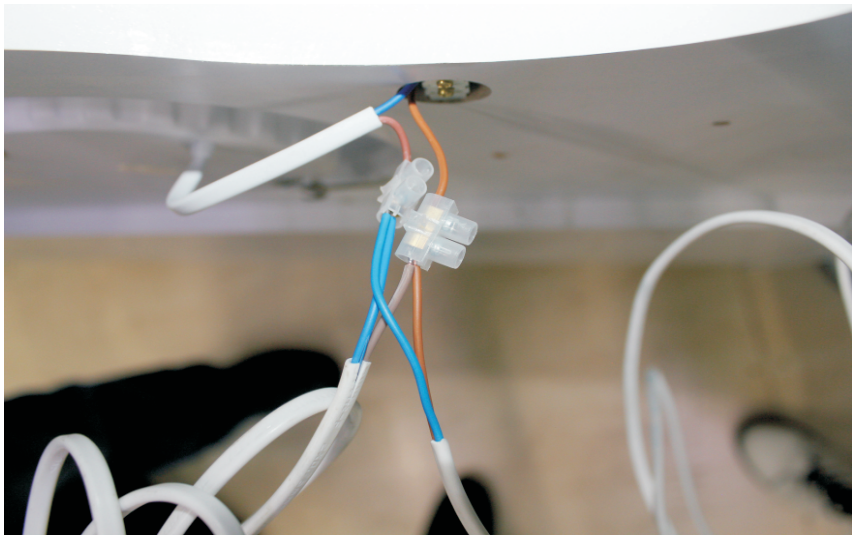


Шаг 8. Взять провода...





Шаг 9. ... и подключить к клеммным колодкам как показано на фото. **ВНИМАНИЕ!** Провод с сетевой вилкой можно устанавливать как справа, так и слева.



Шаг 10. Второй провод подключить к клеммным колодкам второго светильника.



Шаг 11. Установить короткие кабель-каналы на саморезы 65 как показано на фото. (Левый светильник)



Шаг 12. Правый светильник.



Шаг 13. Между ними установите длинный кабель-канал на саморезы 65 с зазором 2 мм от щита ЛДСП.



Шаг 14. Уложите провода вместе с клеммными колодками в кабель-канал.



Шаг 15. Сделайте петлю на сетевом проводе...



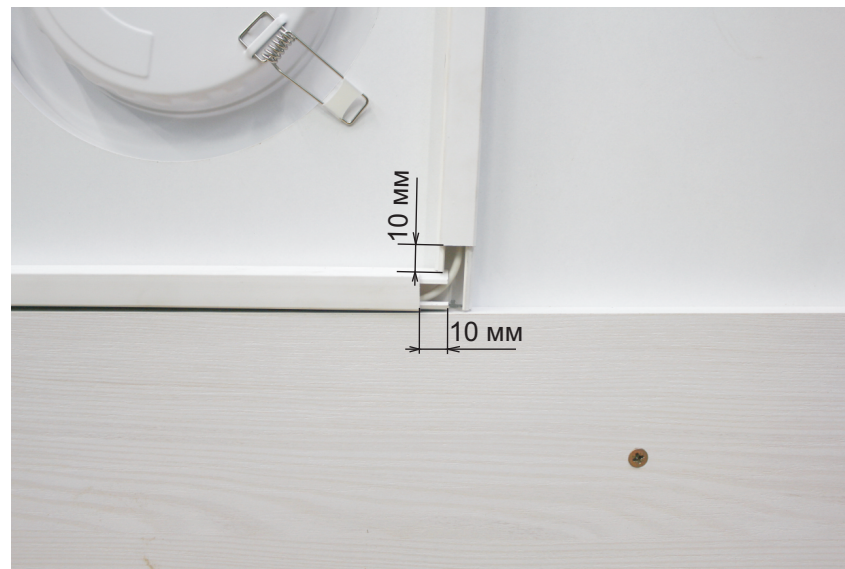
Шаг 16. ...и затяните хомутом.



Шаг 17. Все это уложите в кабель-канал.



Шаг 18. Установите заглушки кабель-канала.



Шаг 19. Установите уголки. Они должны закрывать контакты выключателей.



Шаг 20. Сориентируйте рисунок на светильнике, повернув стекло рукой в нужном направлении.

