



426028, Россия, г. Ижевск,
ул. Пойма, 25, ООО "ГАЛЕОН".
тел. (3412) 50-59-32, 50-69-11
www.akvilon-izh.ru
info@akvilon-izh.ru



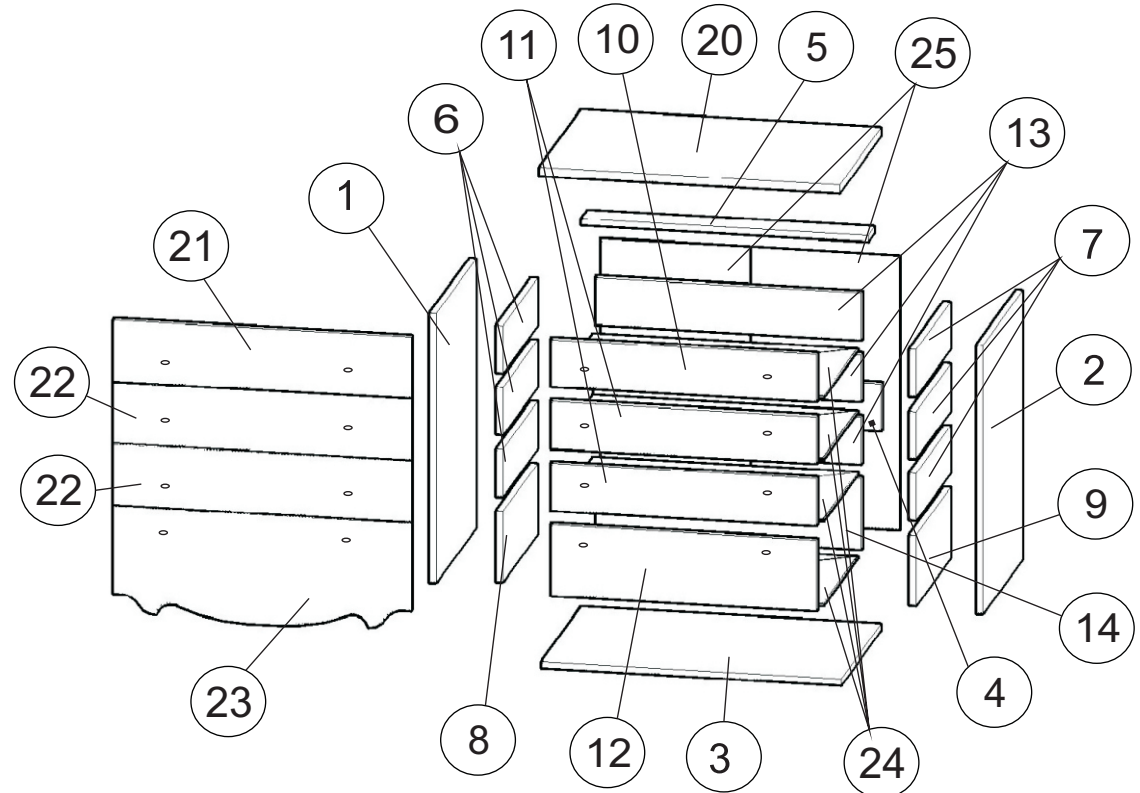
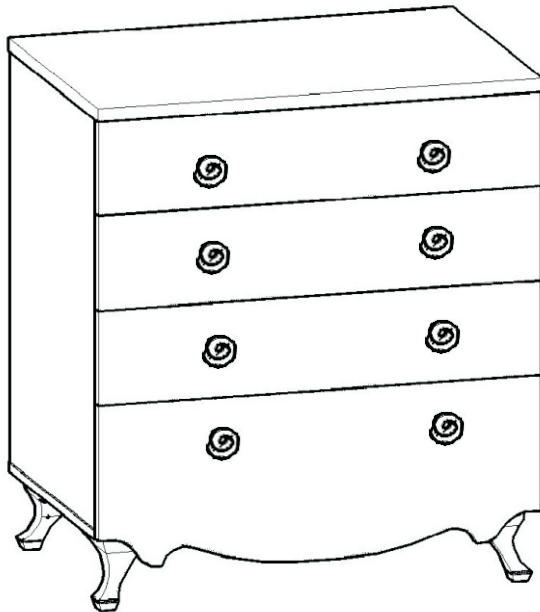
Внимание! Рекомендуем для сборки данного изделия
обратиться к опытному сборщику мебели!
Перед началом сборки внимательно ознакомьтесь с инструкцией.



Розалия №9.1 Комод.

Индекс: Р 02.01.24

ГАБАРИТЫ:
Ширина - 800мм
Глубина - 544мм
Высота - 906мм



Сборочные элементы

№	И-ие:	Р-р:	Кол-во:
1,2	Бок лев.\пр.	734x520	2
3	Дно	800x520	1
4	Распорка	766x128	1
5	Распорка	766x80	1
6,7	Бок ящика	450x128	6
8,9	Бок ящика	450x1692	2
10,11,13	Ящик	708x128	6
12,14	Ящик	708x192	2
20	Крыша	800x542	1
21	Фасад ящика верх(МДФ)	166x796	1
22	Фасад ящика сред.(МДФ)	166x796	2
23	Фасад ящика низ(МДФ)	300x796	1
24	Дно ящика (ДВП)	738x448	4
25	Задняя стенка (ДВП)	748x396	2



**Претензии по качеству принимаются при наличии
упаковочных ярлыков!!!**

Изготовитель оставляет за собой право вносить незначительные изменения.

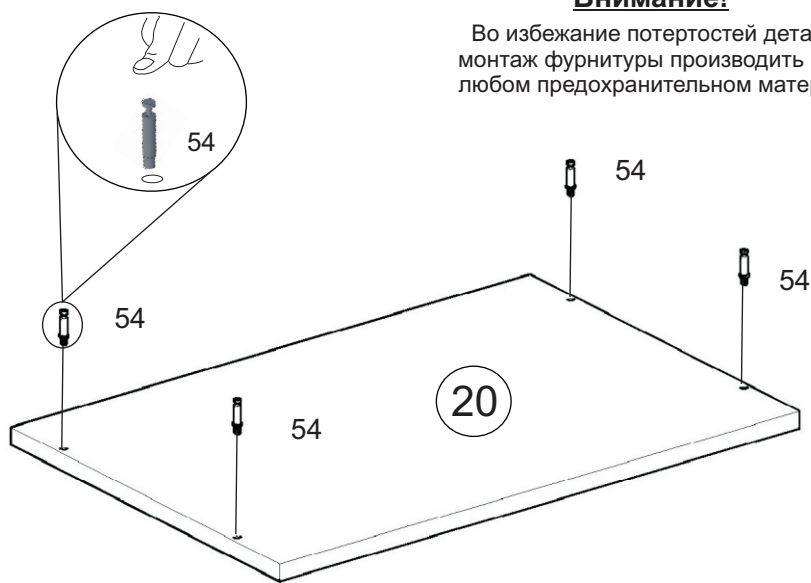
Изделие соответствует требованиям ГОСТ 16371-93

Сборку изделия производить согласно данной инструкции.

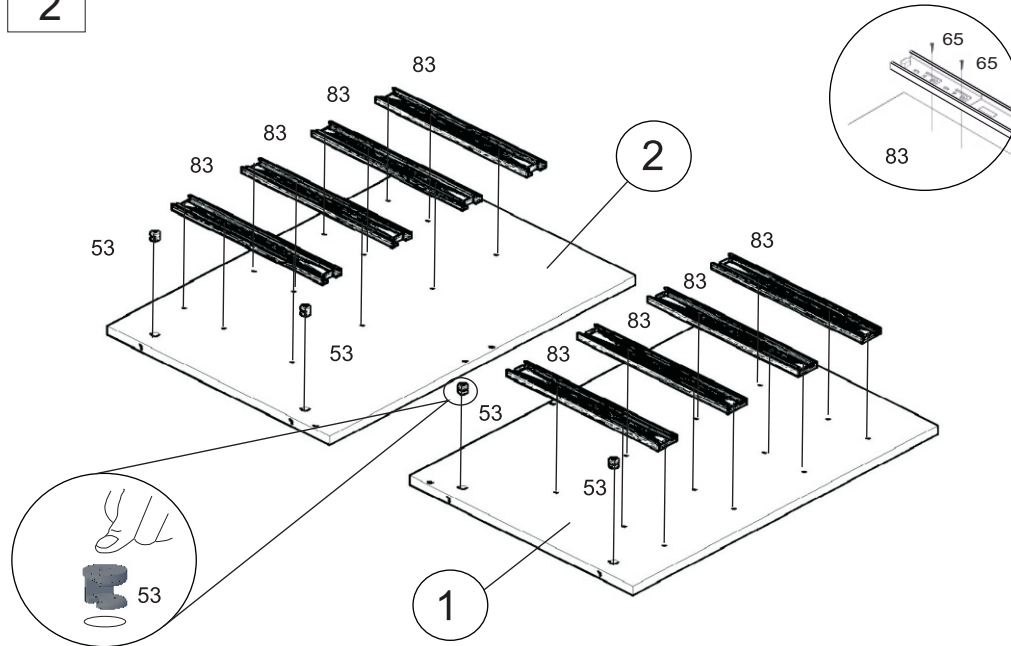
1

Внимание!

Во избежание потертостей деталей,
монтаж фурнитуры производить на
любом предохранительном материале



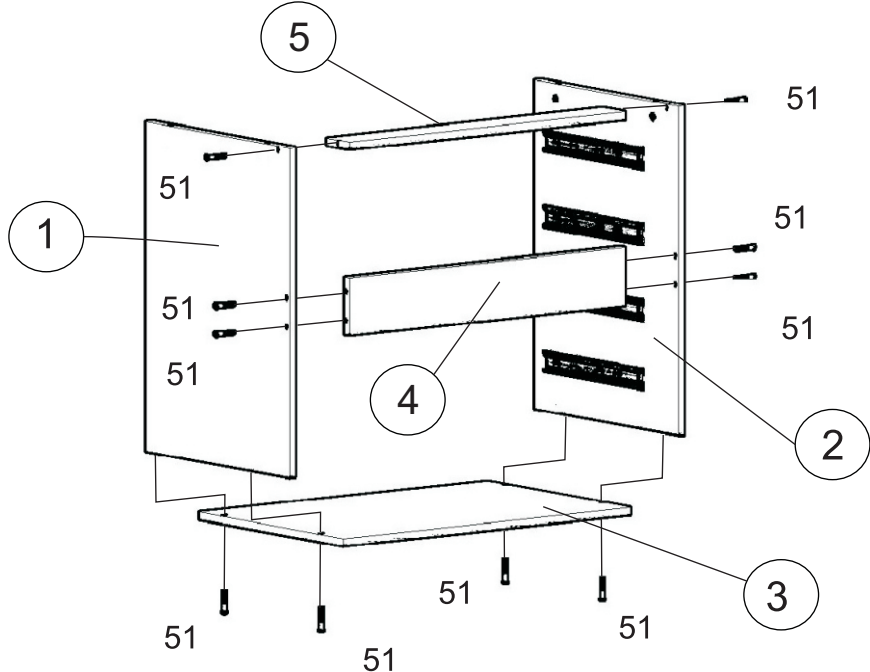
2



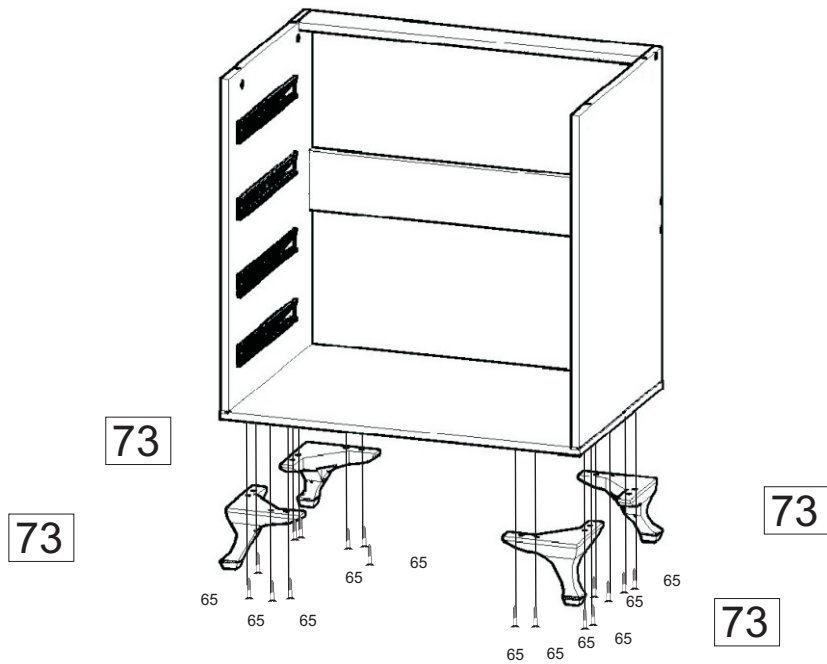
3

Направляющая состоит
из 3-х деталей.

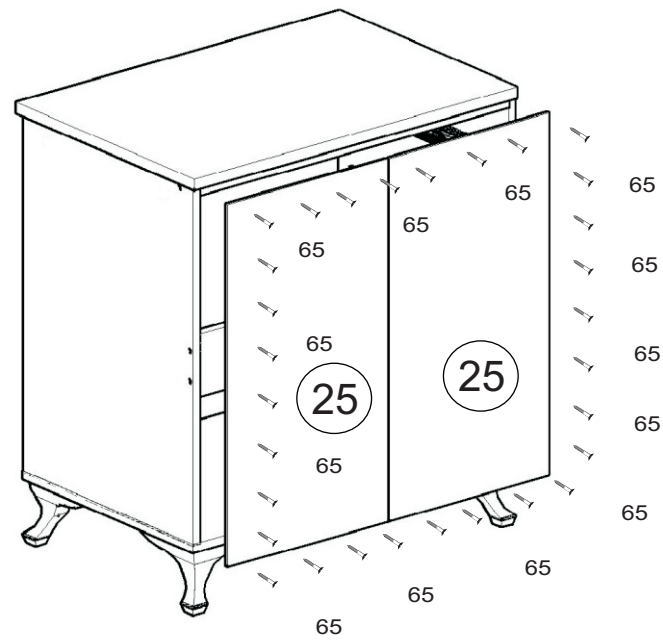
Деталь устанавливаемая к
боковине ящика снимается
с помощью рычага.



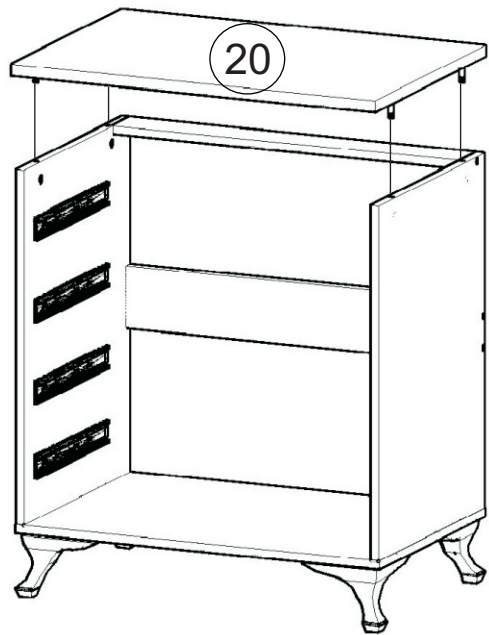
4



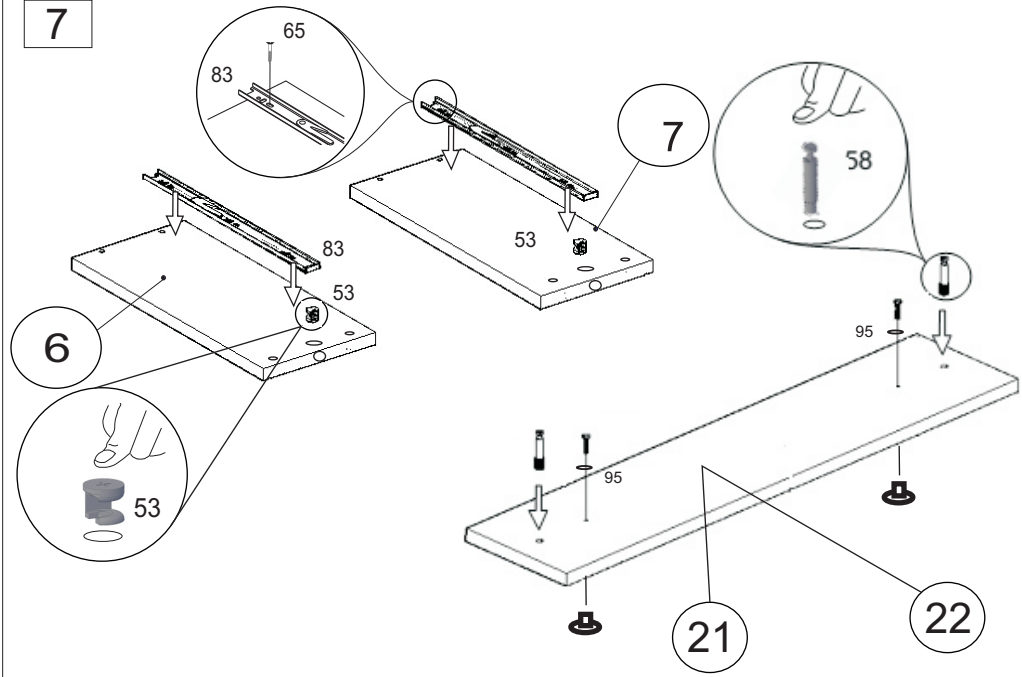
6



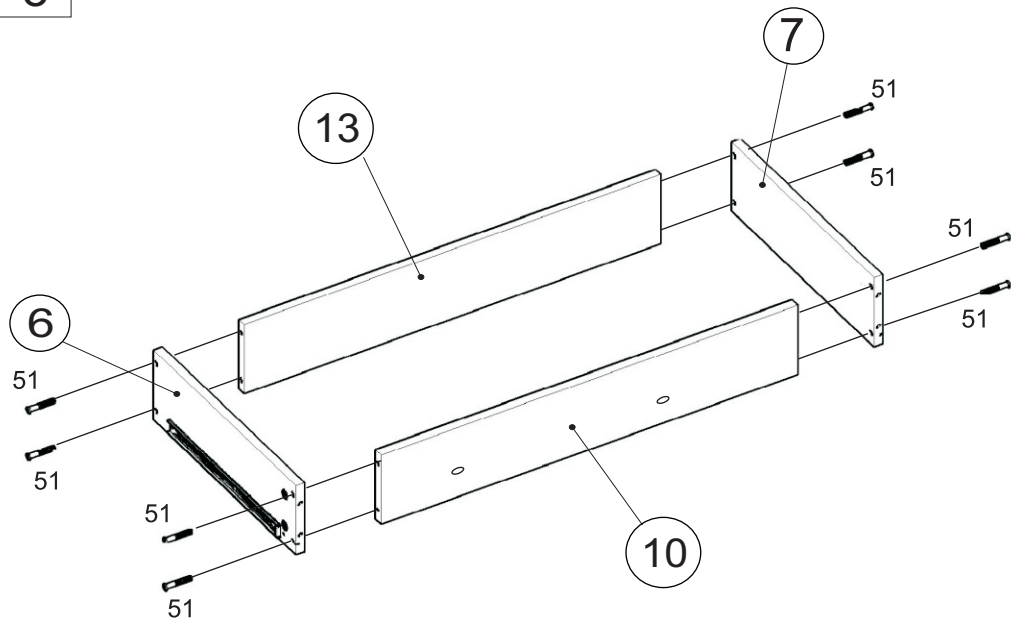
5



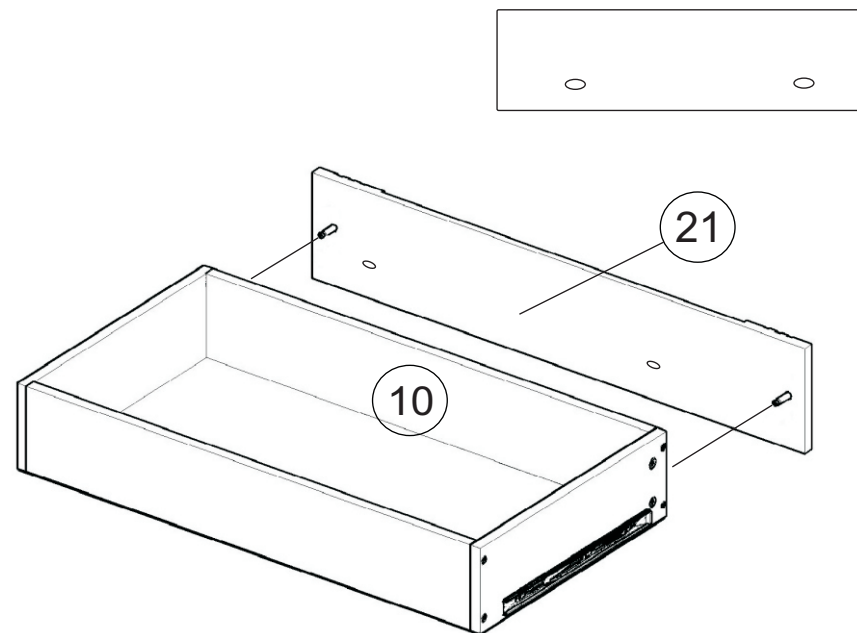
7



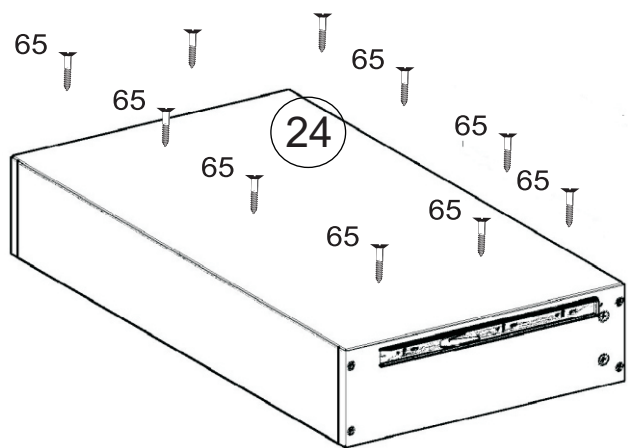
8



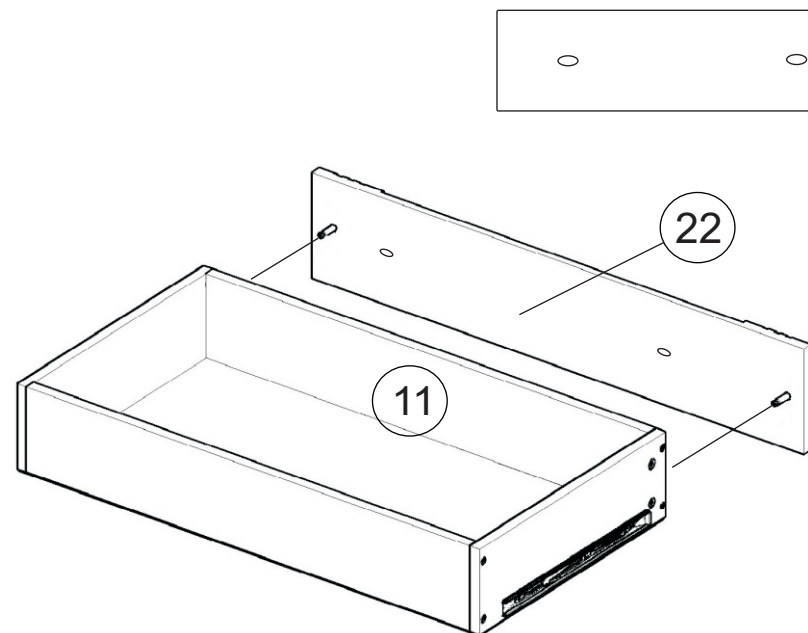
10



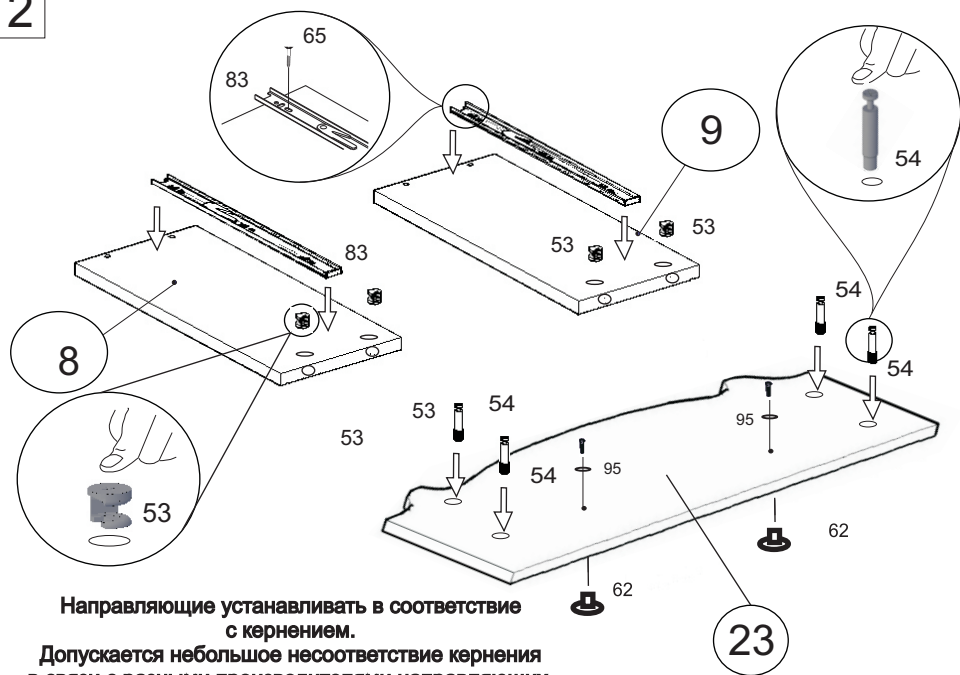
9



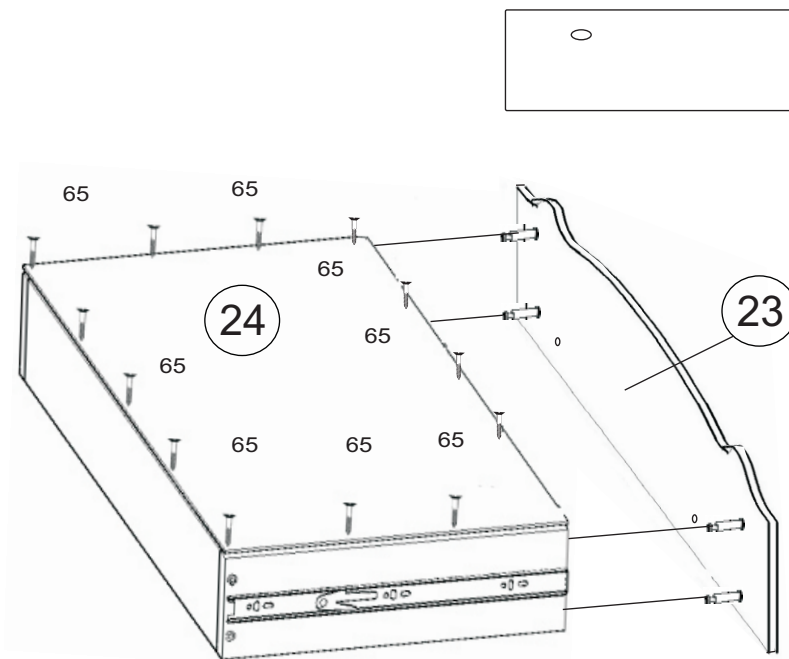
11



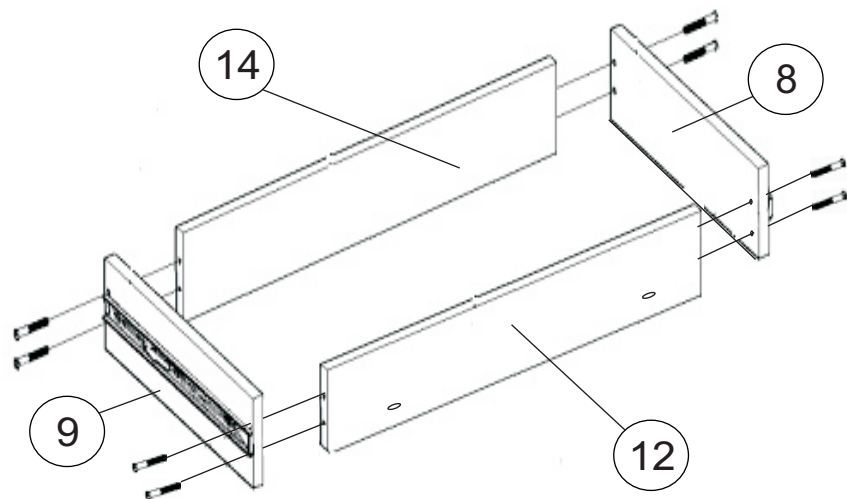
12



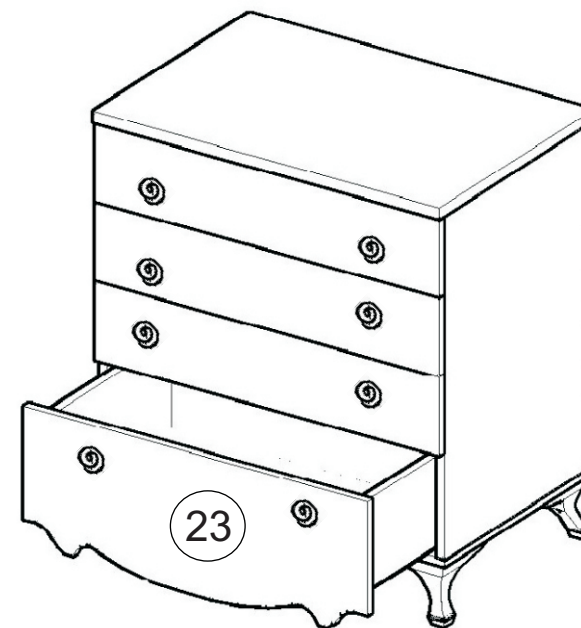
14



13



15



Инструкция по сборке представляет собой логическую последовательность действий с помощью которой без труда можно собрать мебельное изделие в домашних условиях.

Что необходимо для сборки:

Отвёртка:

- крестовая (PZ 2).

Рекомендации и предостережения при сборке мебели:

1. Сборку мебели необходимо производить на ровной, чистой и твердой поверхности;
2. Во избежание повреждения поверхности деталей мебели рекомендуется на месте сборки положить мягкую толстую ткань или гофрокартон от упаковки;
3. Сборку можно производить непосредственно на месте установки мебельного изделия, так как изделие собирается в вертикальном положении (стоя) и не требует много места для сборки;
4. Перед началом сборки внимательно ознакомьтесь с инструкцией по сборке;
5. Обязательно следуйте установленной последовательности в инструкции (1 , 2 , 3) для более качественного результата сборки.

Рекомендации по уходу за изделием:

- не содержать мебель в сырых непроветриваемых помещениях,
- не устанавливать вплотную к отопительным приборам,
- не ставить на поверхность горячие предметы,
- не ставить под прямые солнечные лучи, так как под их воздействием может изменится цвет лицевых поверхностей изделия,
- лицевые поверхности оберегать от механических повреждений, от попадания растворителей, щелочей, кислот и воды. (если такое произошло то, незамедлительно протереть мягкой и быстро впитывающей тканью!)

- чистку поверхностей из ЛДСП производить сухой или пропитанной специальным средством мягкой тканью(фланель, сукно, плюш, миткаль и т.п.)
- для чистки стеклянных поверхностей используются специальные средства (предназначенные для стеклянных поверхностей!).
- чистку поверхностей из ЛДВП (задняя спинка изделия, дно ящиков) производить только сухой мягкой тканью.

Гарантийный срок эксплуатации 24 месяца.