



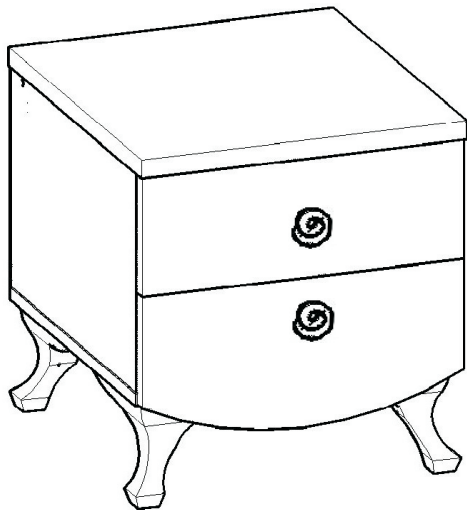
426028, Россия, г. Ижевск,
ул. Пойма, 25, ООО "ГАЛЕОН".
тел. (3412) 50-59-32, 50-69-11
www.akvilon-izh.ru
info@akvilon-izh.ru



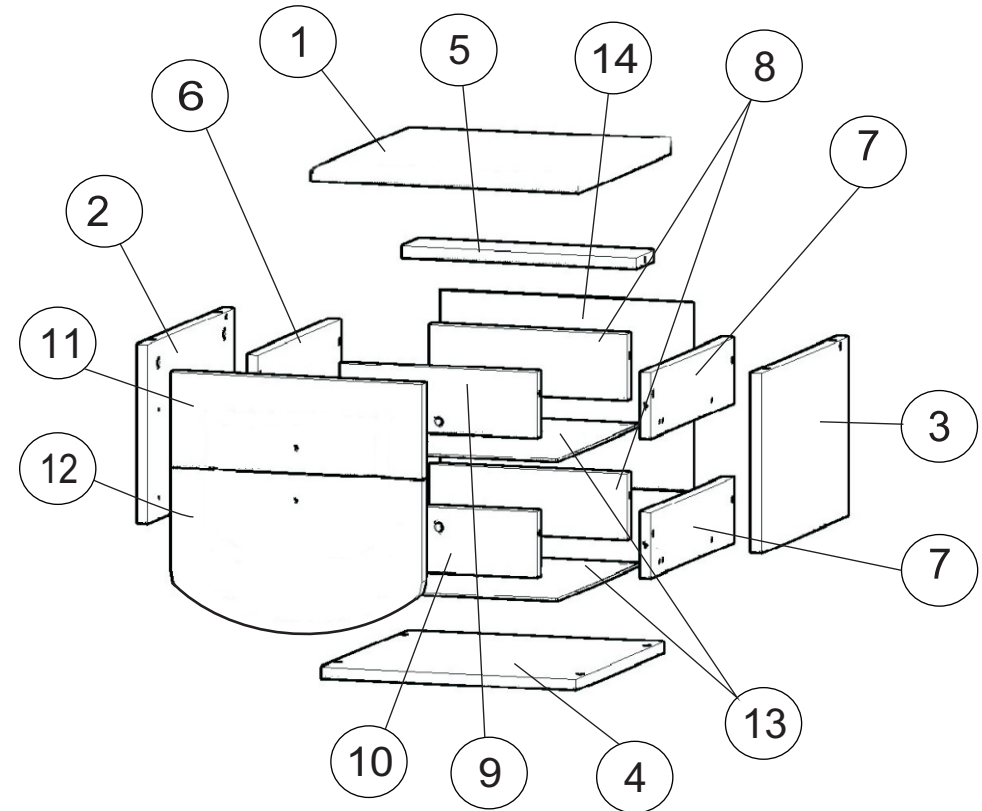
Розалия №13 Тумба.

индекс: Р 02.01.07

ГАБАРИТЫ:
Ширина - 410мм
Глубина - 444мм
Высота - 495мм



Внимание! Рекомендуем для сборки данного изделия
обратиться к опытному сборщику мебели!
Перед началом сборки внимательно ознакомьтесь с инструкцией.



Сборочные элементы

| № | Наим. | Р-р. | Кол-во |
|--------|----------------------|---------|--------|
| 1 | Столешка | 410x444 | 1 |
| 2,3 | Бок лев./прав. | 322x420 | 2 |
| 4 | Дно | 410x420 | 1 |
| 5 | Распорка | 376x80 | 1 |
| 6,7 | Бок ящика прав./лев. | 400x100 | 4 |
| 8,9,10 | Передзад Ящика | 318x100 | 4 |
| 11 | Фасад ящика(МДФ)верх | 166x404 | 1 |
| 12 | Фасад ящика(МДФ)верх | 225x404 | 1 |
| 13 | Дно(ДВП) | 348x398 | 2 |
| 14 | Задняя стенка(ДВП) | 336x406 | 1 |

| | | | | | | | | |
|----|----------------------|--------|----|---------------------|----------|----|---------------------|--------|
| 55 | Заглушка эксцентрика | 4 шт. | 73 | Опора | 4 шт. | 52 | Заглушка конфирмата | 2 шт. |
| 87 | Ключ | 1 шт. | 62 | Ручка | 2 шт. | 51 | Винт-конфирмат | 14 шт. |
| 65 | Саморез 3.5x16 | 100шт. | 83 | Направляющие 350мм. | 2 компл. | 95 | Шайба пластм. | 2 шт. |
| 54 | Дюбель эксцентрика | 8 шт. | 67 | Шурупы 4x25мм | 16 шт. | 53 | Эксцентрик | 8 шт. |

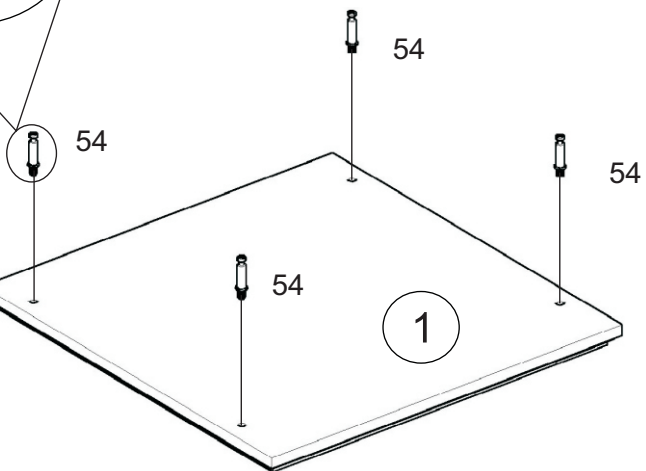
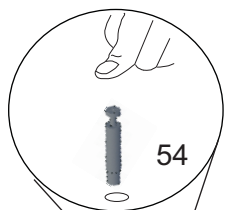
**Претензии по качеству принимаются при наличии
упаковочных ярлыков!!!**

Изготовитель оставляет за собой право вносить незначительные изменения.

Изделие соответствует требованиям ГОСТ 16371-93

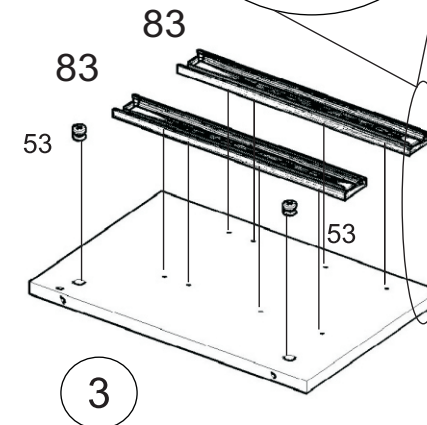
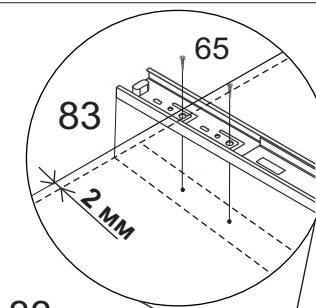
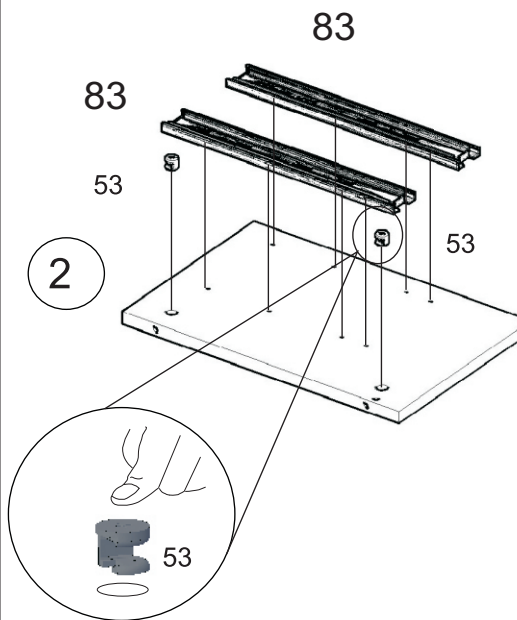
Сборку изделия производить согласно данной инструкции.

1

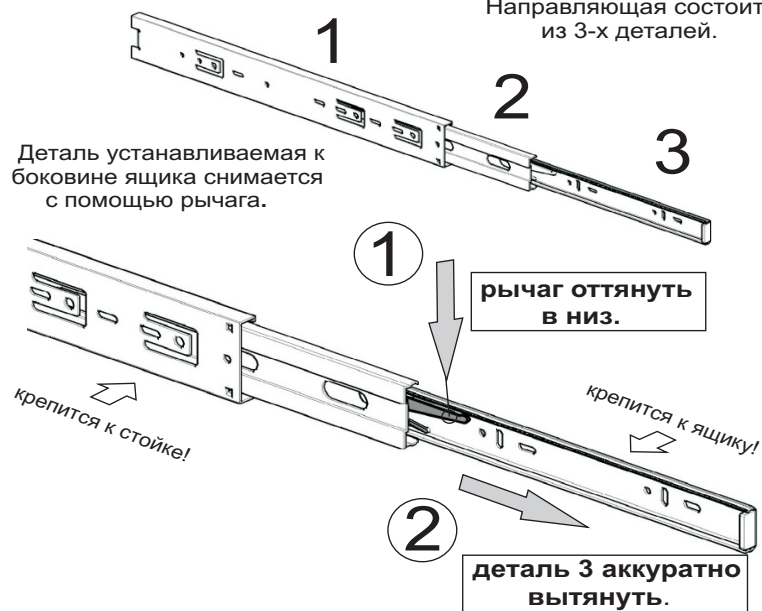
**Внимание!**

Во избежание потертостей деталей монтаж фурнитуры производить на любом предохранительном материале

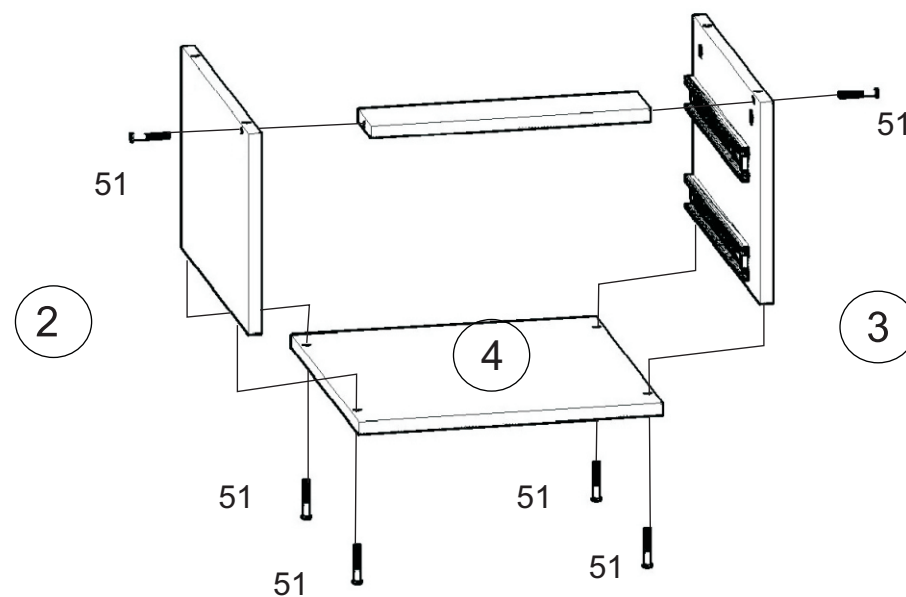
2

**83**

Направляющая состоит из 3-х деталей.

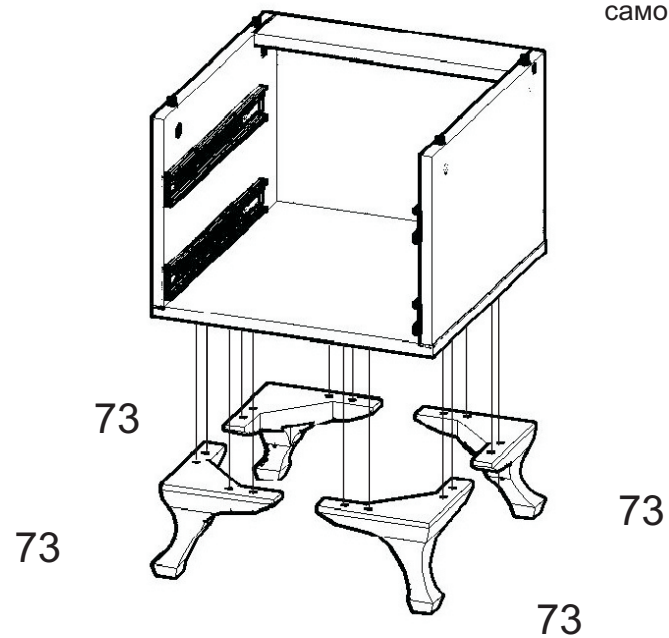


3

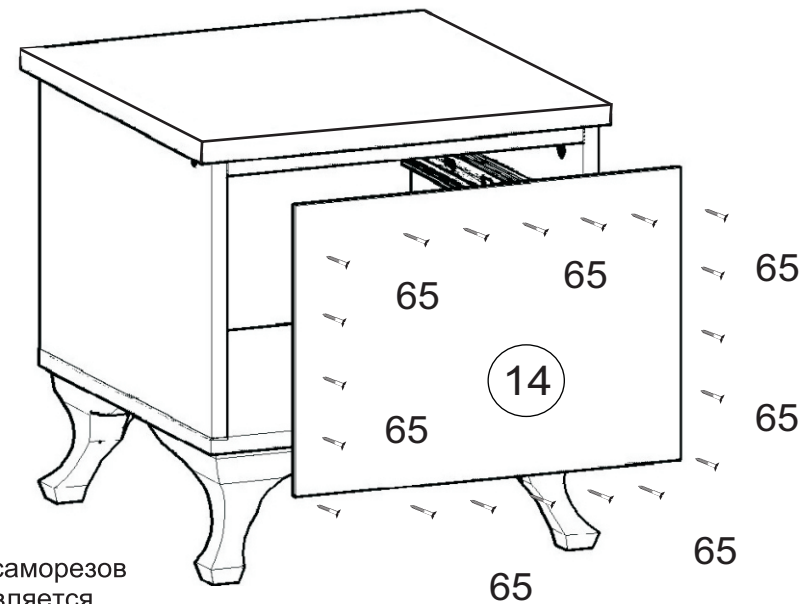


4

Опоры №73 крепить на саморезы 3,5x16мм

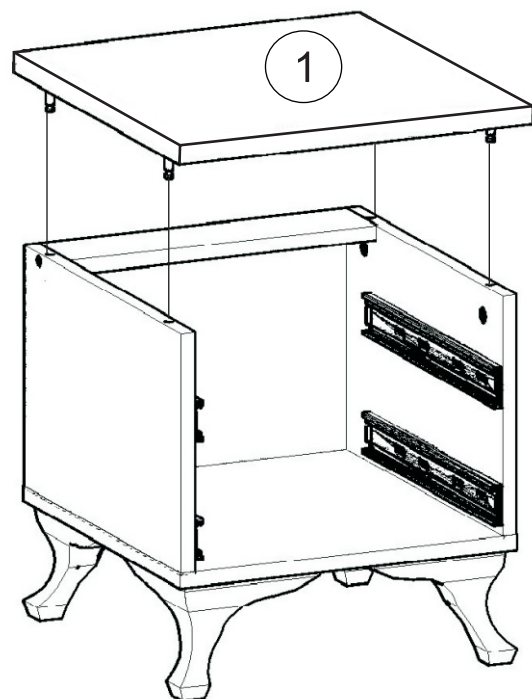


6

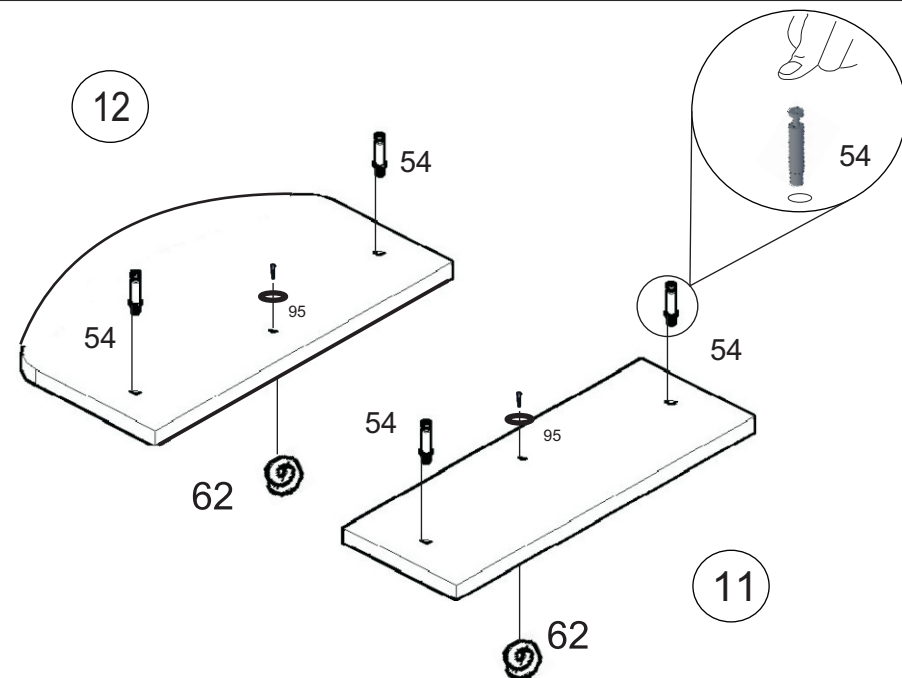


Установка саморезов осуществляется с шагом 150-200 мм.

5

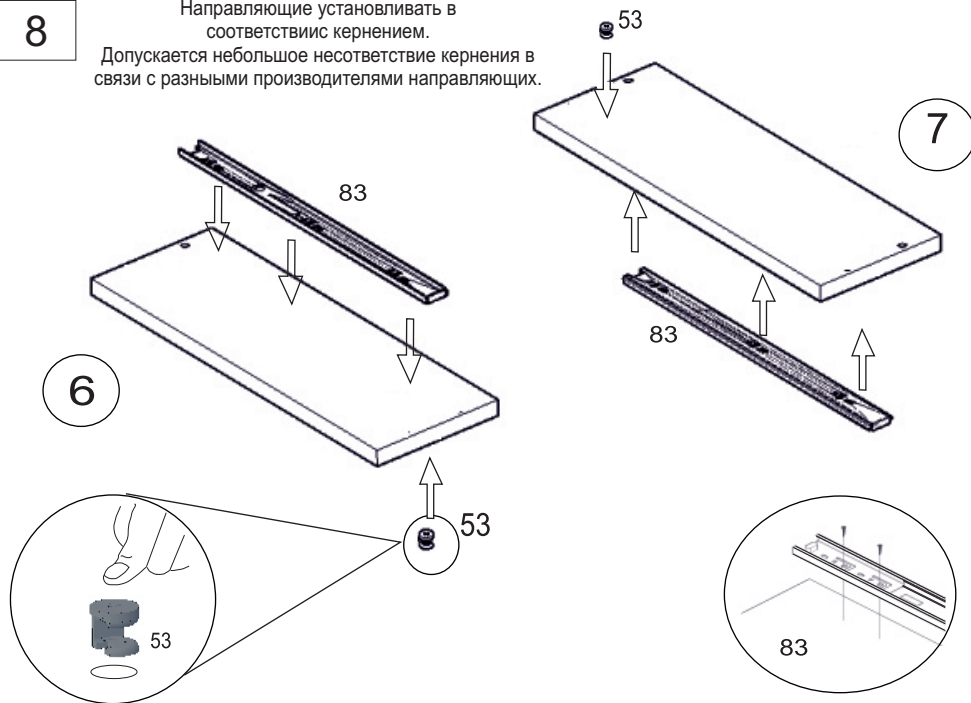


7

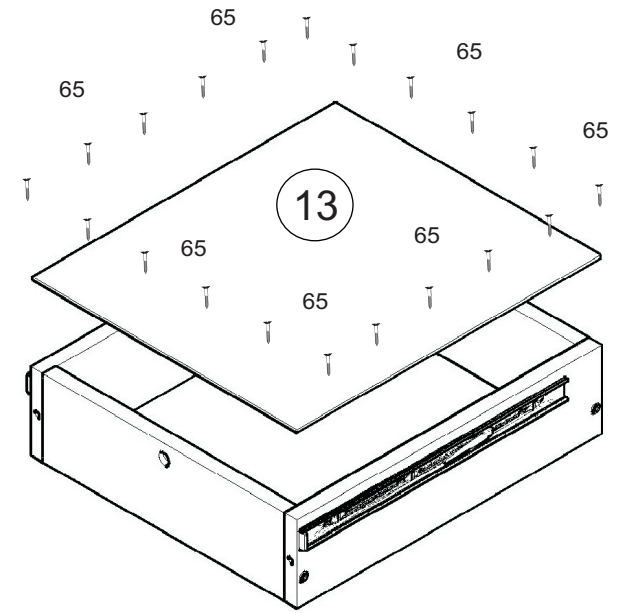


8

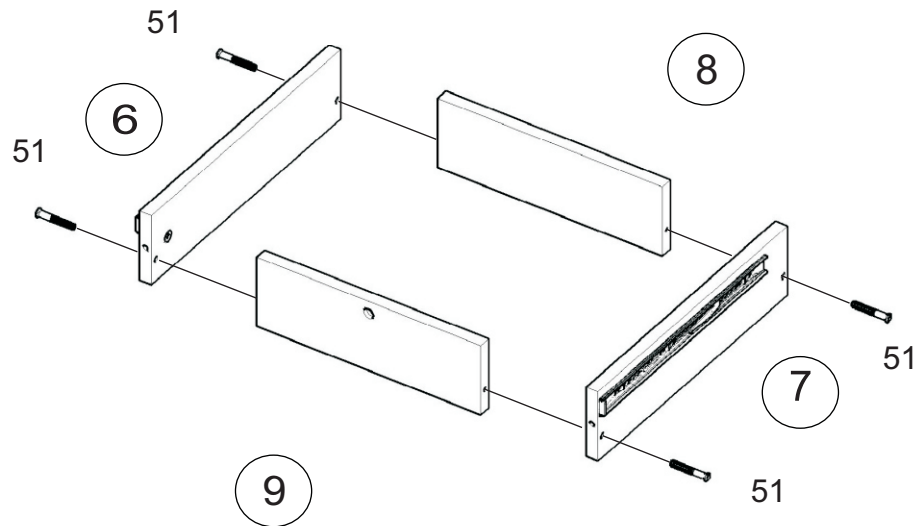
Направляющие устанавливать в соответствии с кернением.
Допускается небольшое несоответствие кернения в связи с разными производителями направляющих.



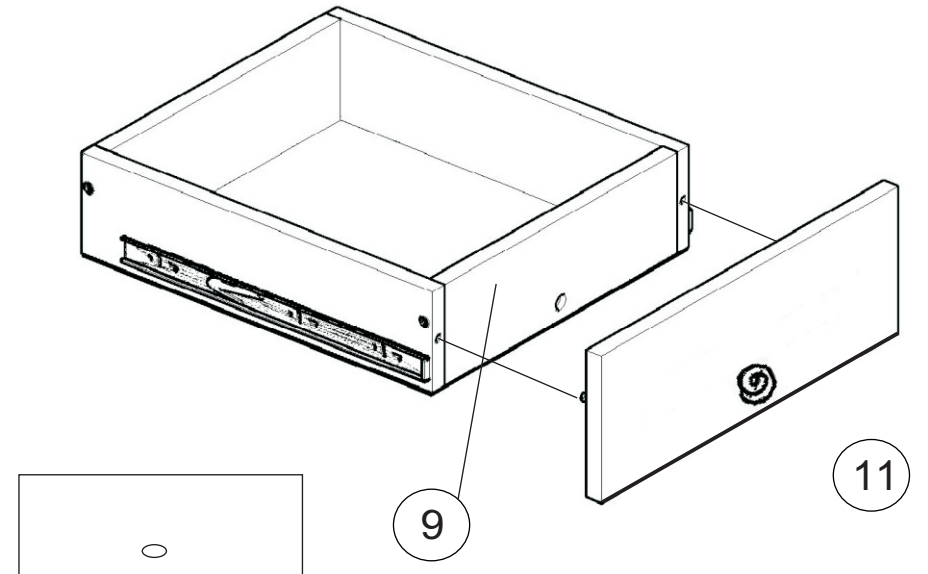
10



9

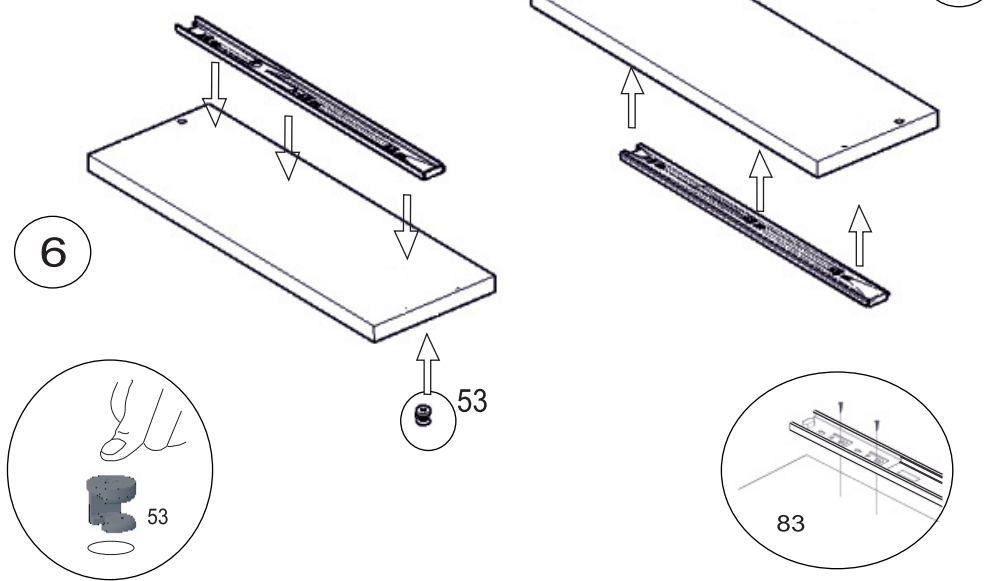


11

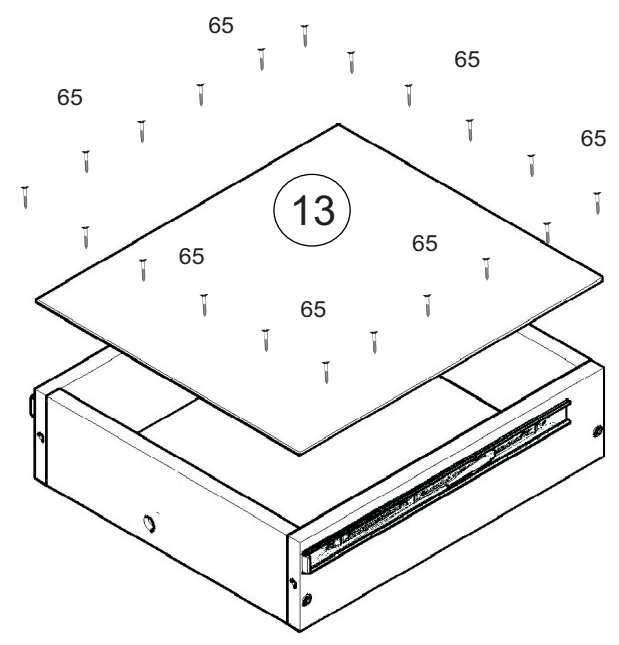


12

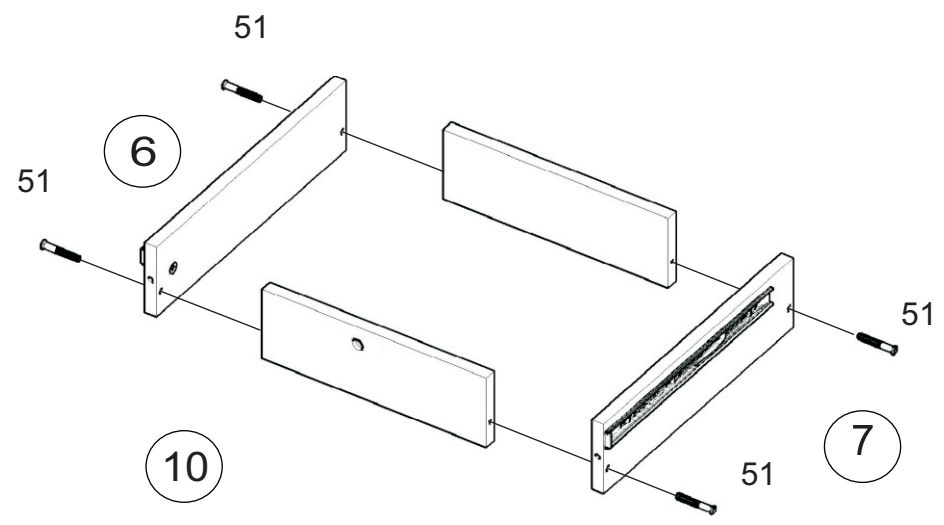
Направляющие устанавливать в соответствии с кернением.
Допускается небольшое несоответствие кернения в связи с разными производителями направляющих.



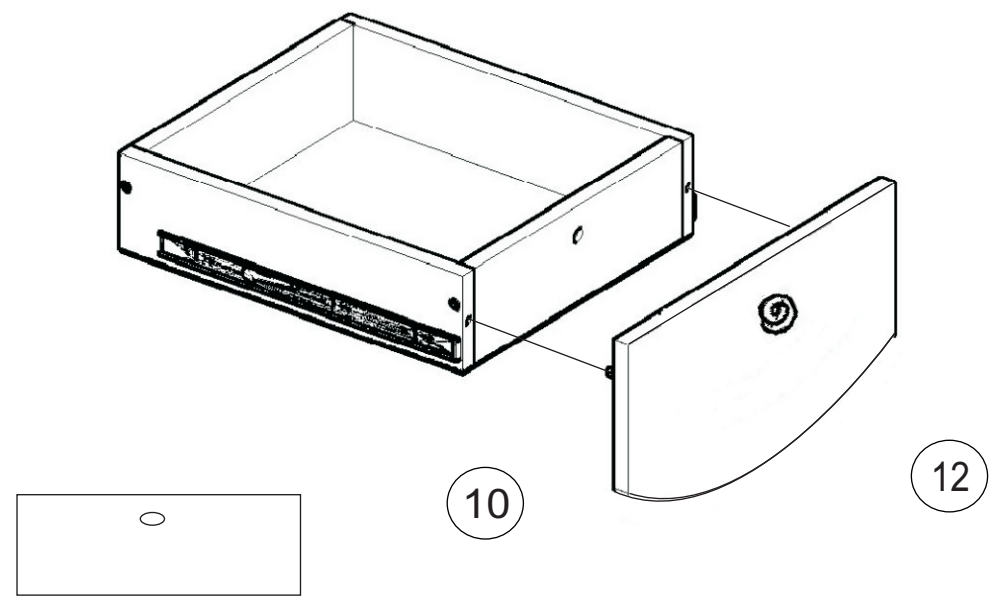
14



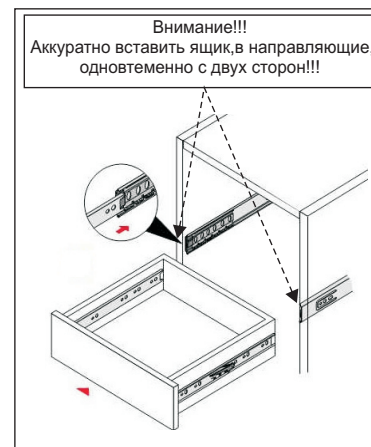
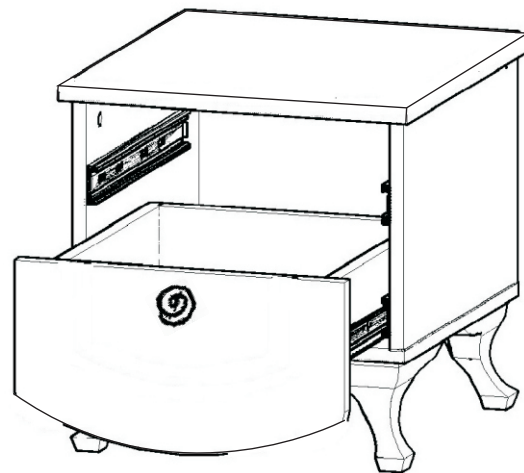
13



15



16



Инструкция по сборке представляет собой логическую последовательность действий с помощью которой без труда можно собрать мебельное изделие в домашних условиях.

Что необходимо для сборки:

Отвёртка:

- крестовая (PZ 2).

Рекомендации и предостережения при сборке мебели:

1. Сборку мебели необходимо производить на ровной, чистой и твердой поверхности;
2. Во избежание повреждения поверхности деталей мебели рекомендуется на месте сборки положить мягкую толстую ткань или гофрокартон от упаковки;
3. Сборку можно производить непосредственно на месте установки мебельного изделия, так как изделие собирается в вертикальном положении (стоя) и не требует много места для сборки;
4. Перед началом сборки внимательно ознакомьтесь с инструкцией по сборке;
5. Обязательно следуйте установленной последовательности в инструкции (1 , 2 , 3) для более качественного результата сборки.

Рекомендации по уходу за изделием:

- не содержать мебель в сырых непроветриваемых помещениях,
- не устанавливать вплотную к отопительным приборам,
- не ставить на поверхность горячие предметы,
- не ставить под прямые солнечные лучи, так как под их воздействием может измениться цвет лицевых поверхностей изделия,
- лицевые поверхности оберегать от механических повреждений, от попадания растворителей, щелочей, кислот и воды. (если такое произошло то, незамедлительно протереть мягкой и быстро впитывающей тканью!)
- чистку поверхностей из ЛДСП производить сухой или пропитанной специальным средством мягкой тканью (фланель, сукно, плюш, миткаль и т.п.)
- для чистки стеклянных поверхностей используются специальные средства (предназначенные для стеклянных поверхностей!).
- чистку поверхностей из ЛДВП (задняя спинка изделия, дно ящиков) производить только сухой мягкой тканью.

Гарантийный срок эксплуатации 24 месяца.