



426028, Россия, г. Ижевск,
ул. Пойма, 25, ООО "ГАЛЕОН".
тел. (3412) 50-59-32, 50-69-11
www.akvilon-izh.ru
info@akvilon-izh.ru



Перед началом сборки внимательно ознакомьтесь с инструкцией.

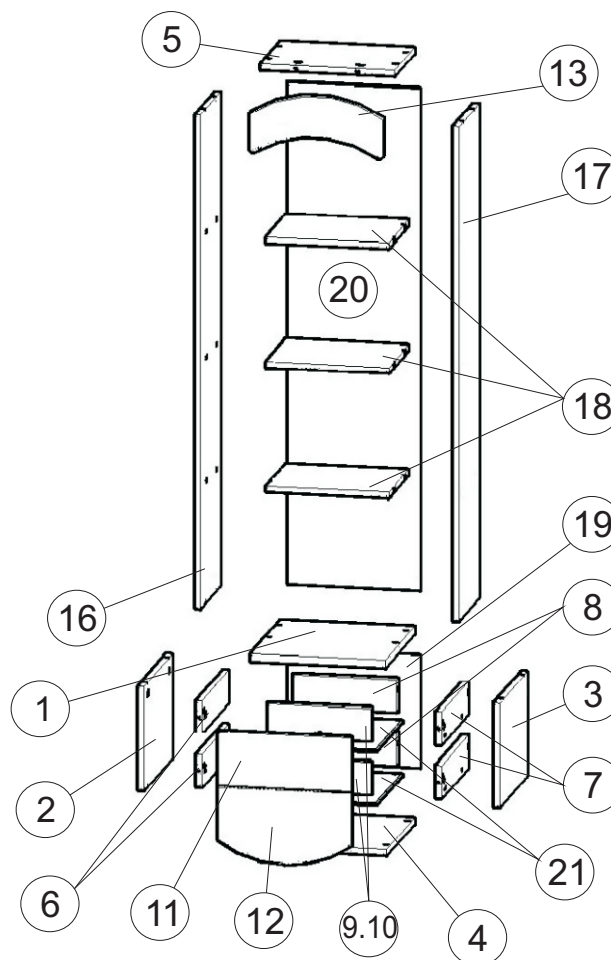
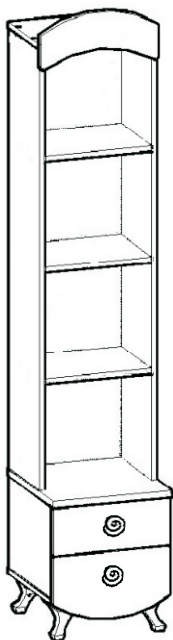


Розалия 5.2 Пенал.

Индекс: P 02.01.30

ГАБАРИТЫ:

Ширина- 412мм
Глубина- 445мм
Высота - 2134мм



Сборочные элементы

№	И-ие:	Р-р:	Кол-во:
1	Столешница	412x441	1
2,3	Бок лев.\прав.	322x420	2
4	Дно	410x420	1
5	Крыша	410x300	1
6,7	Бок ящика лев.\прав.	400x100	2
8	Задняя стенка	318x100	2
9,10	Передняя стенка	318x100	2
11	Фасад ящика верх(МДФ)	166x404	1
12	Фасад ящика низ(МДФ)	225x404	1
13	Корона(МДФ)	184x410	1
16	Лев бок большой	1532x300	1
17	Правый бок большой	1532x300	1
18	Полка	376x299	3
19	Задняя стенка(ДВП)	347x406	1
20	Задняя стенка(ДВП)	1557x406	1
21	Дно ящика(ДВП)	348x398	2

52 Винт-конфирмат 7x70	74 Опора	55 Заглушка эксцентрика
4 шт.	4 шт.	2 шт.
54 Дюбель эксцентрика	97 Скрепка для задней стенки	87 Ключ
10 шт.	4 шт.	1 шт.
67 Саморез 4x40	107 Стяжка экс.+дюбель винч.	65 Саморез 3.5x16
2 шт.	12 КОМПЛ.	98 шт.
6 Навес	53 Эксцентрик	63 Саморез 4x25
2 шт.	10 шт.	62 Ручка
51 Винт-конфирмат 7x50	83 Направляющие 350мм	64 Саморез 4x30
16 шт.	2 компл.	8 Дюбель
16 шт.	2 шт.	

Претензии по качеству принимаются при наличии упаковочных ярлыков!!!

Изготовитель оставляет за собой право вносить незначительные изменения.

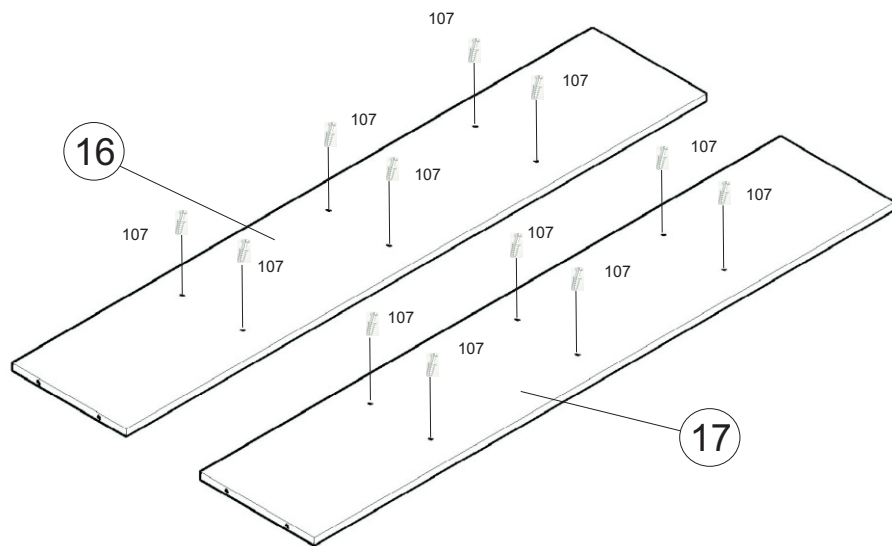
Продукция изготовлена в соответствии с ГОСТ 16371-2014 "Мебель. Общие технические условия."

Сборку изделия производить согласно данной инструкции.

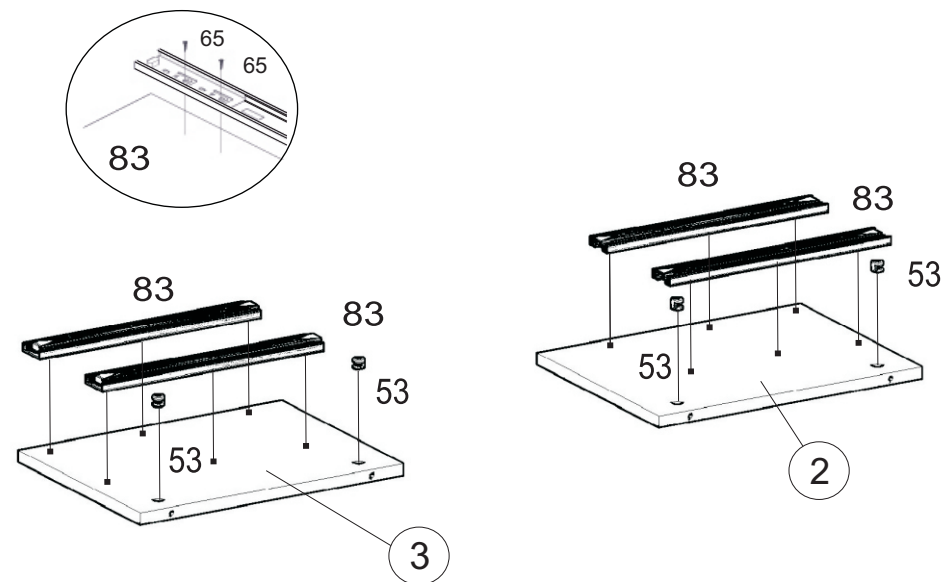
1

Внимание!

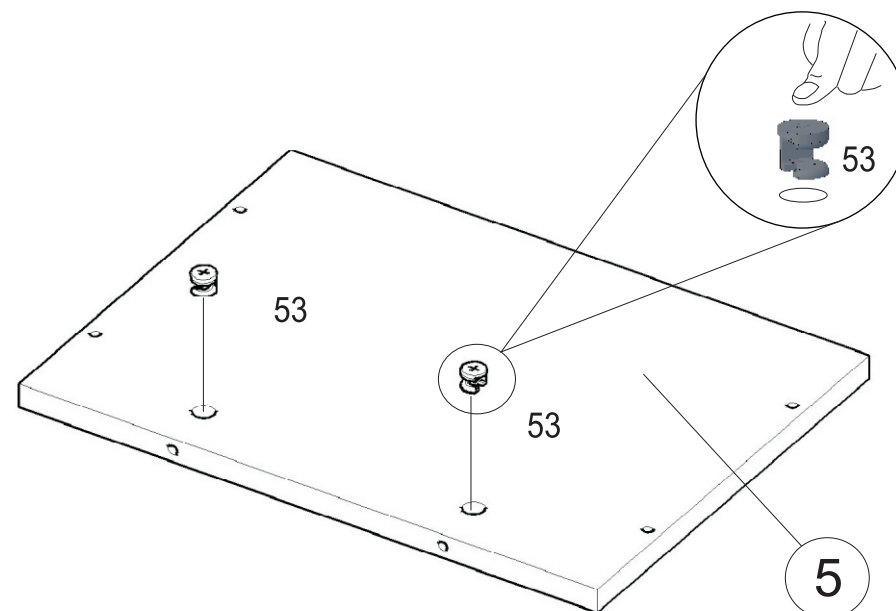
Во избежание потертостей деталей
монтаж фурнитуры производить на
любом предохранительном материале



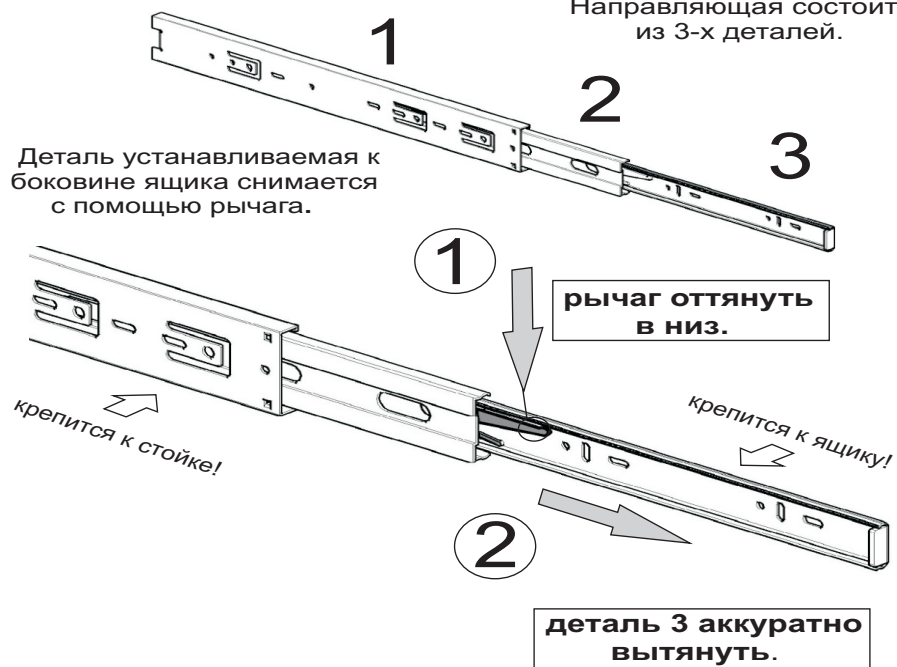
2



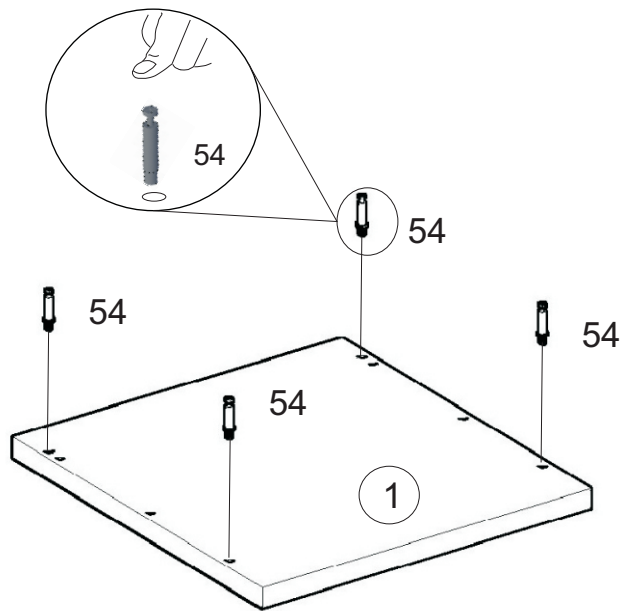
3



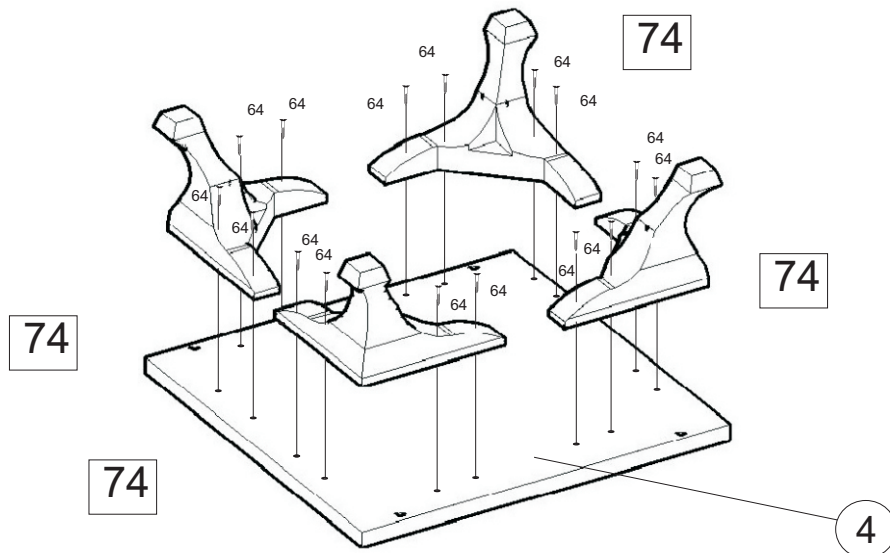
Направляющая состоит
из 3-х деталей.



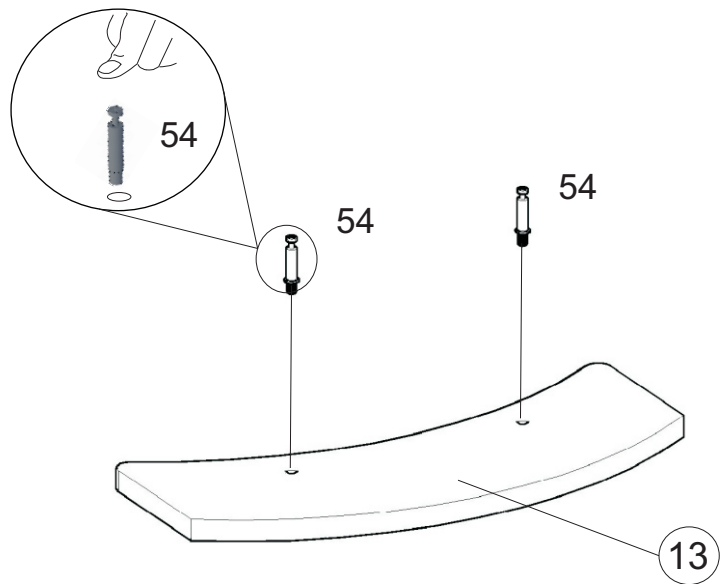
4



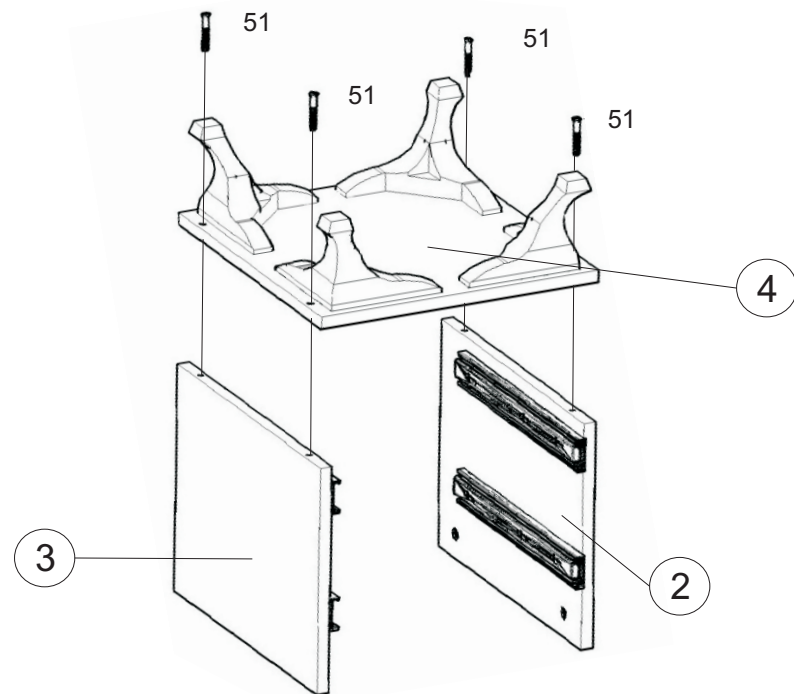
6



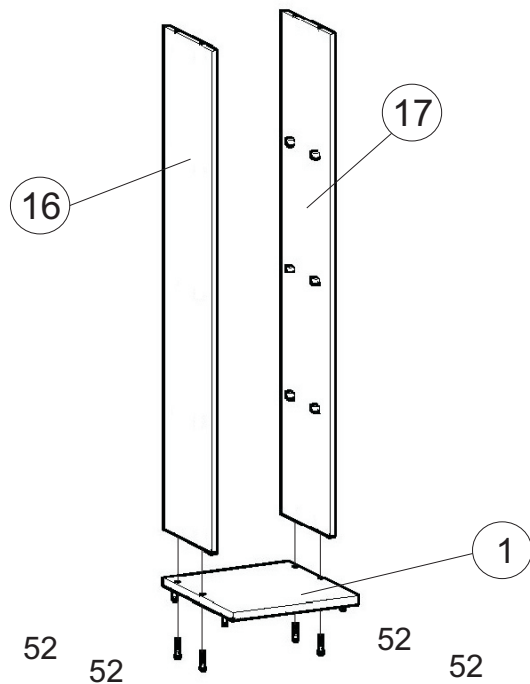
5



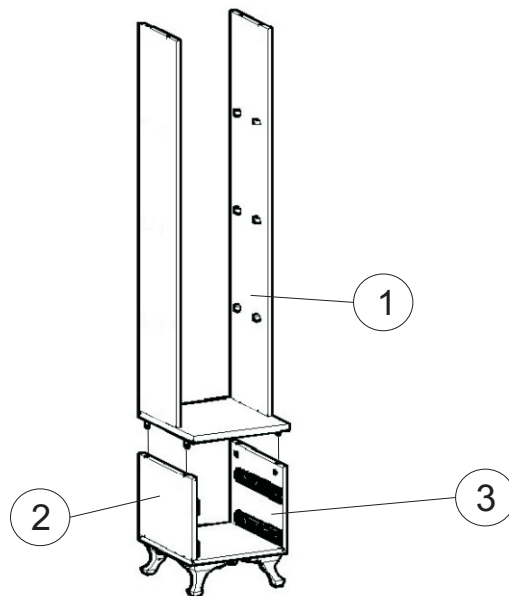
7



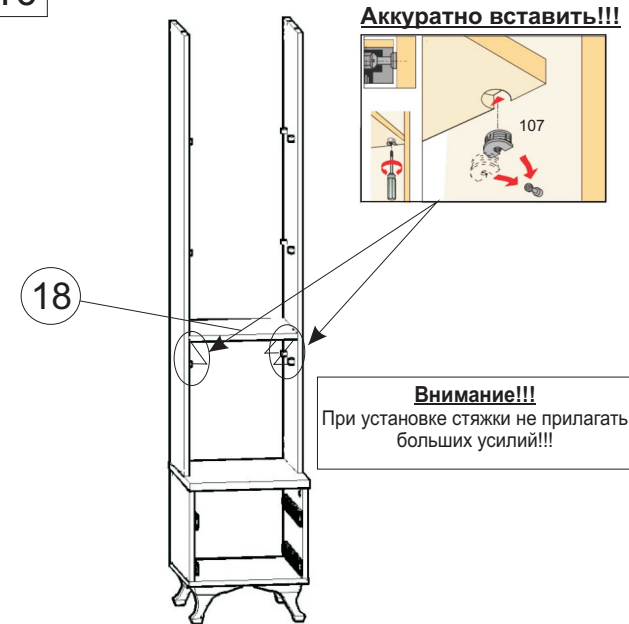
8



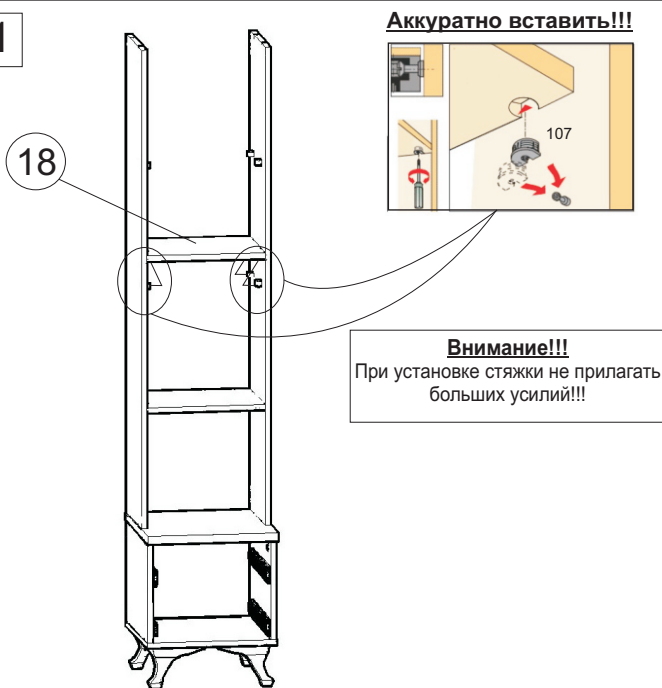
9



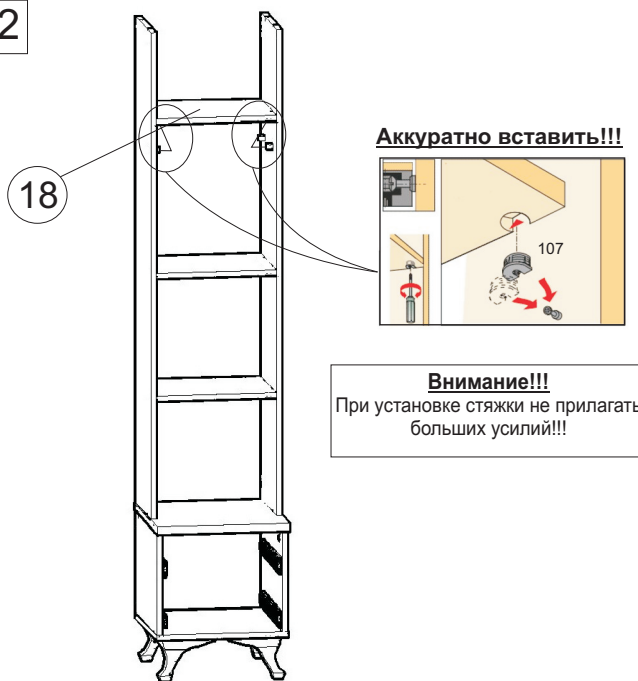
10



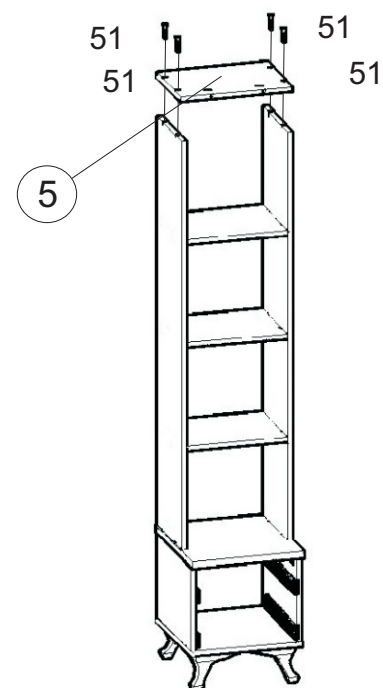
11



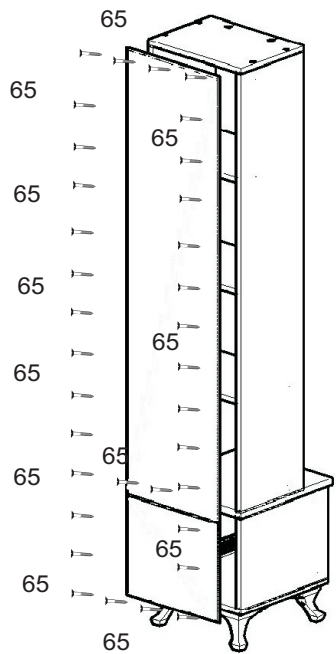
12



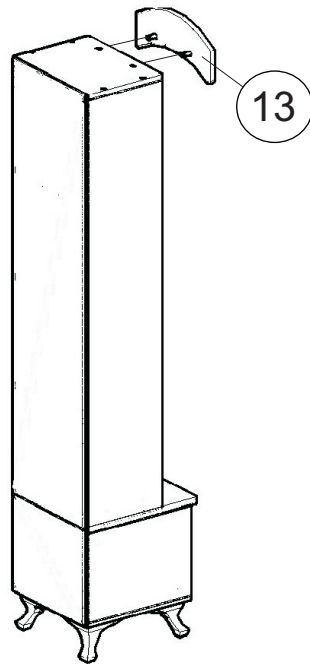
13



14 На стыке задних стенок используйте скрепки 97.

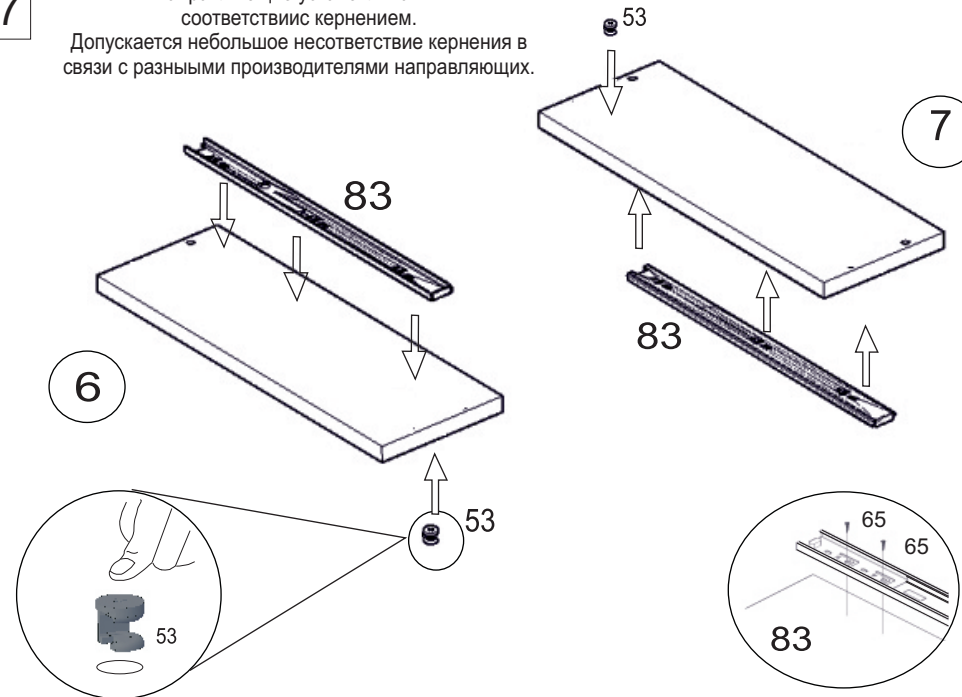


15

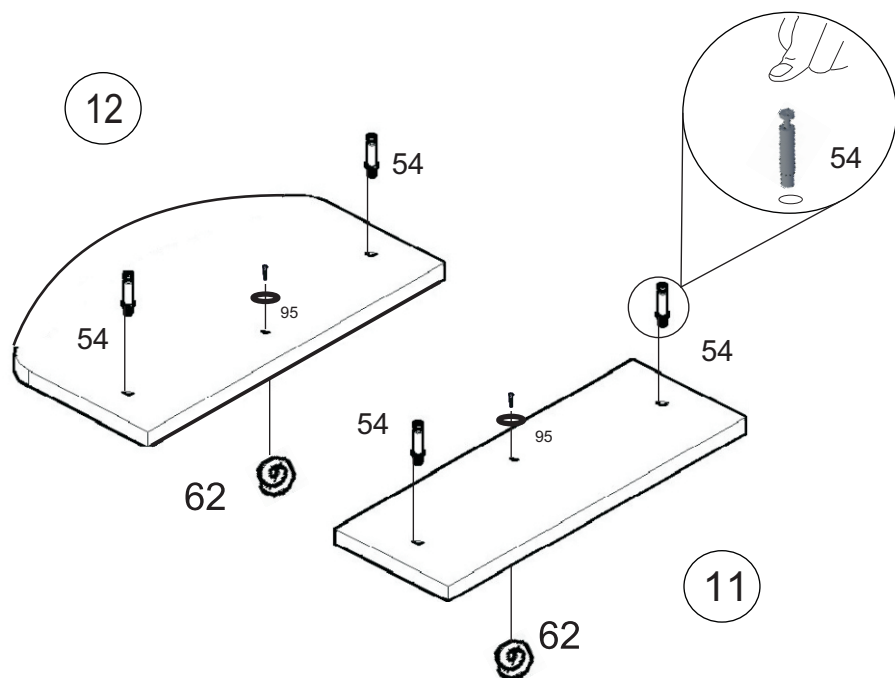


17

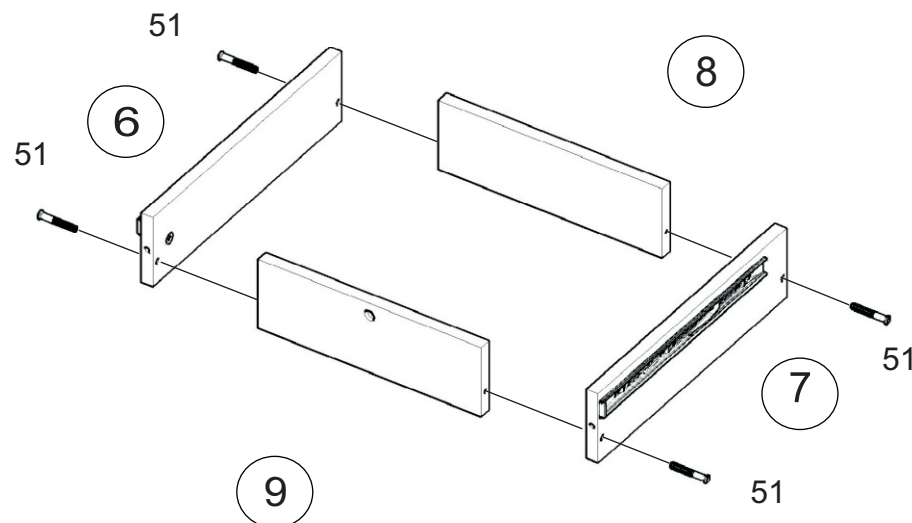
Направляющие устанавливать в соответствии с кернением.
Допускается небольшое несоответствие кернения в связи с разными производителями направляющих.



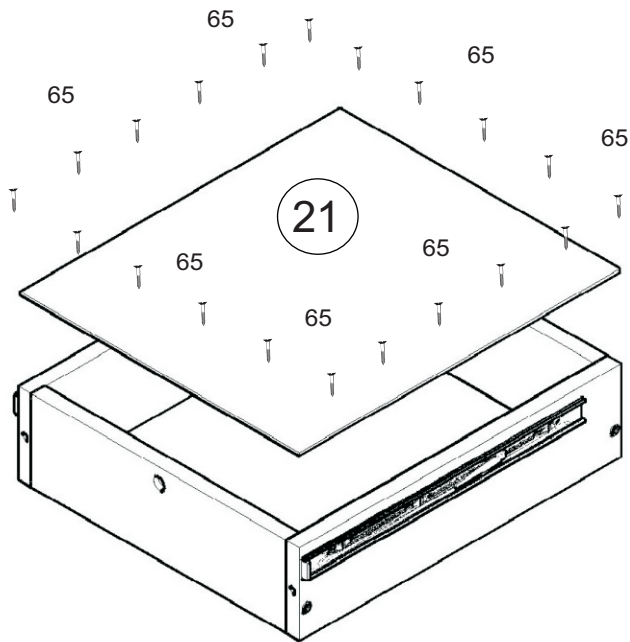
16



18

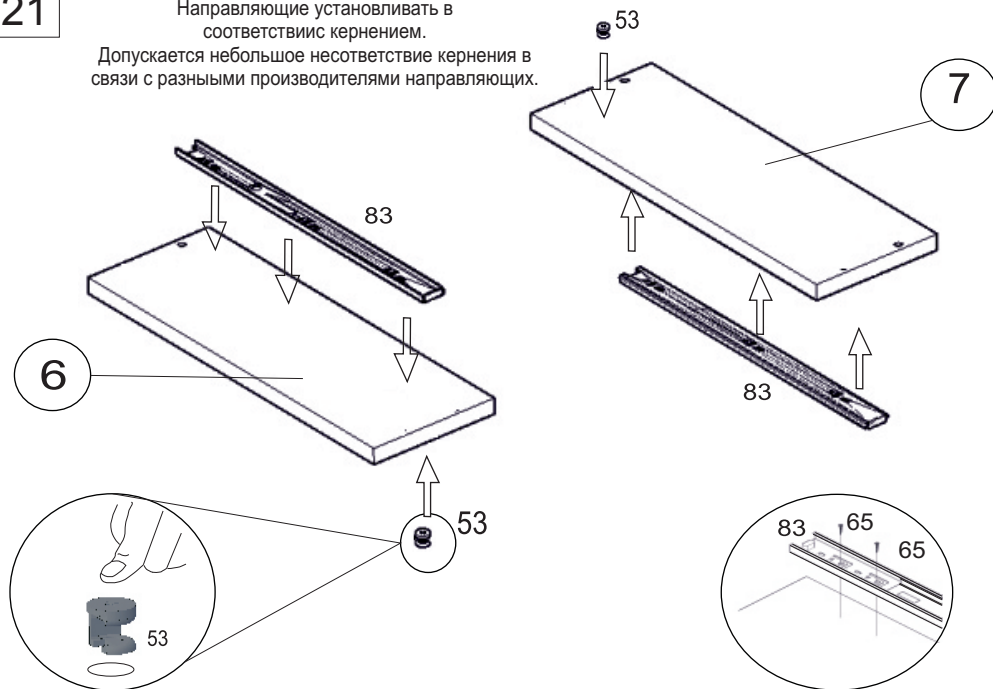


19

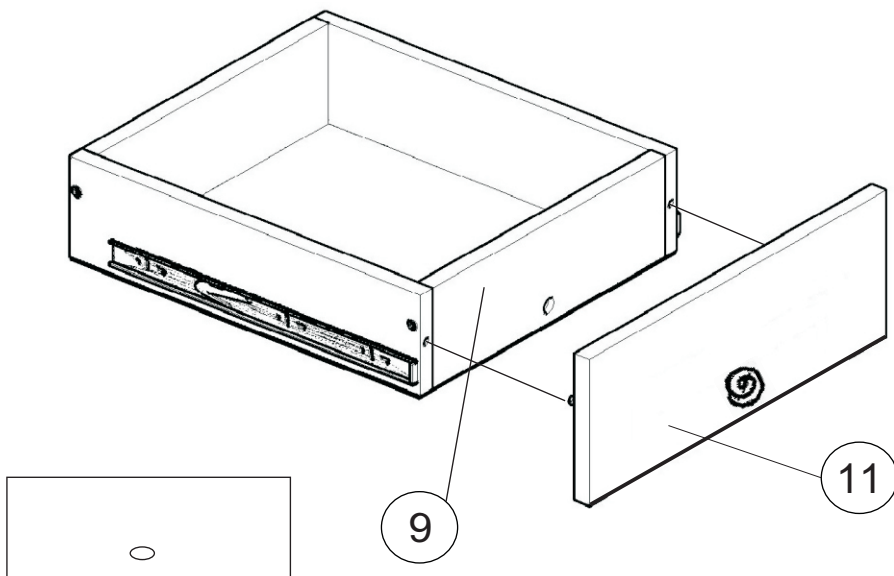


21

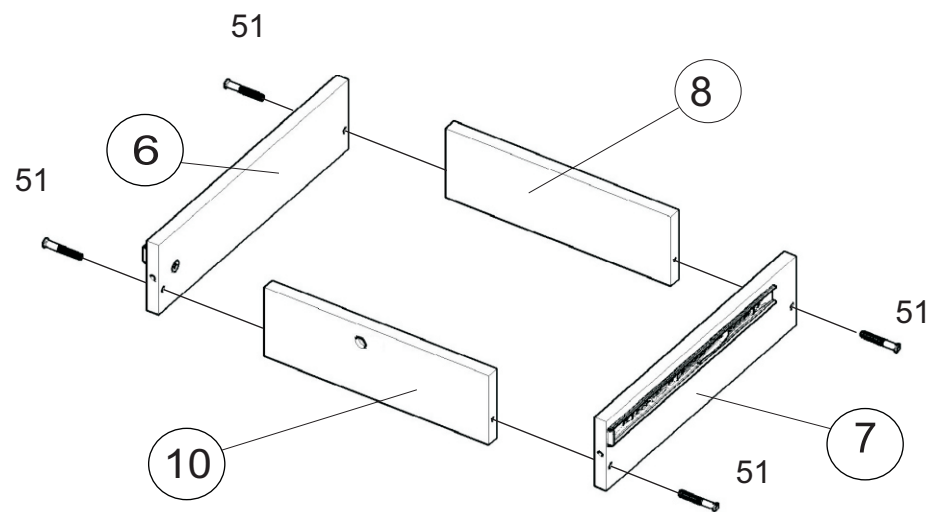
Направляющие устанавливать в соответствии с кернением.
 Допускается небольшое несоответствие кернения в связи с разными производителями направляющих.



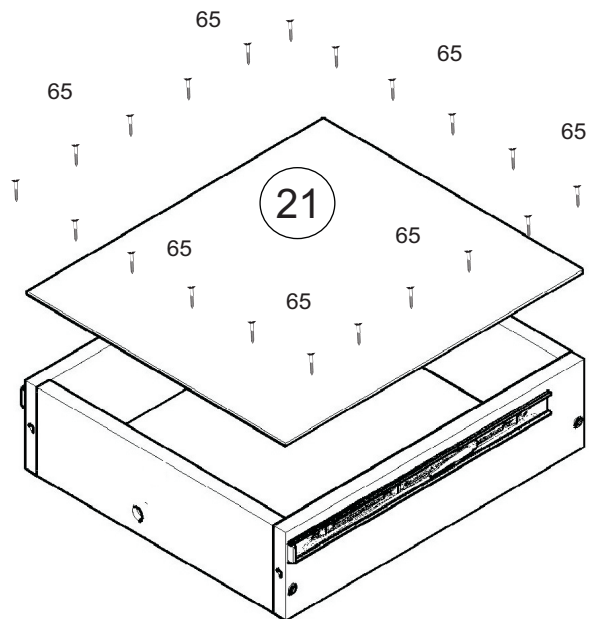
20



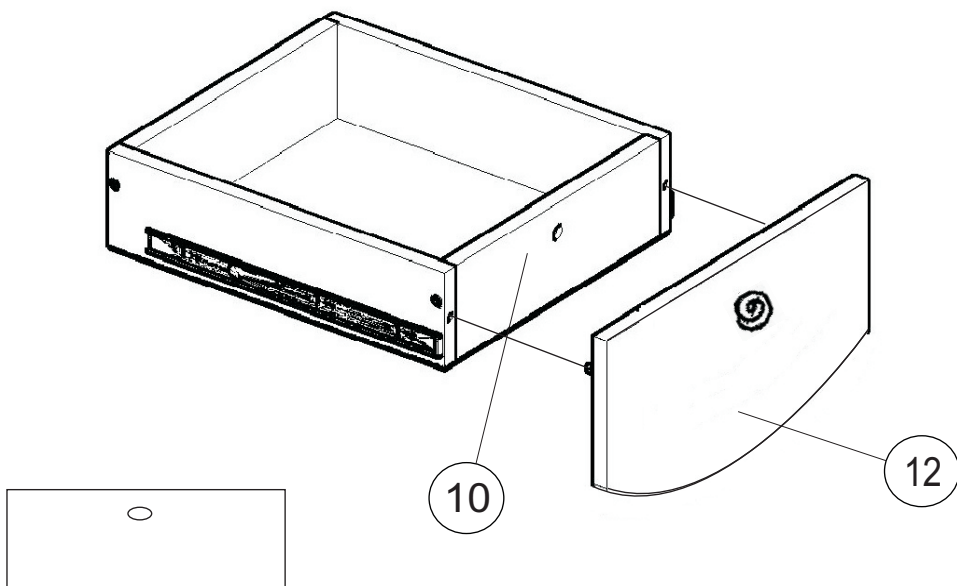
22



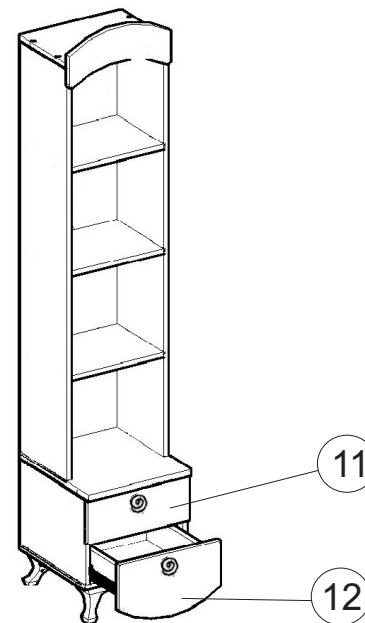
23



24



25



Инструкция по сборке представляет собой логическую последовательность действий с помощью которой без труда можно собрать мебельное изделие в домашних условиях.

Что необходимо для сборки:

Отвертки:

- плоская;
- крестовая PZ 2

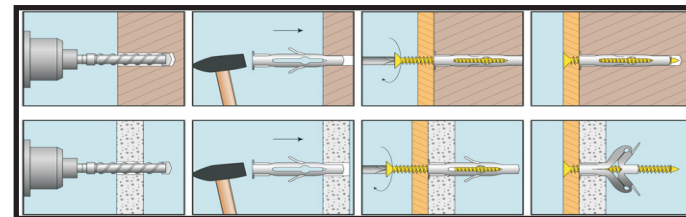
Рекомендации и предостережения при сборке мебели:

1. Сборку мебели необходимо производить на ровной, чистой и твердой поверхности;
2. Во избежание повреждения поверхности деталей мебели рекомендуется на месте сборки положить мягкую толстую ткань или гофрокартон от упаковки;
3. Сборку можно производить непосредственно на месте установки мебельного изделия, так как изделие собирается в вертикальном положении (стоя) и не требует много места для сборки;
4. Перед началом сборки внимательно ознакомьтесь с инструкцией по сборке;
5. Обязательно следуйте установленной последовательности в инструкции (1, 2, 3, и т. д.) для более качественного результата сборки.

Рекомендации по эксплуатации и уходу за мебелью:

- мебель эксплуатировать в проветриваемом, сухом помещении,
- не устанавливать вплотную к отопительным приборам,
- не ставить на поверхность горячие предметы,
- не ставить под прямые солнечные лучи, так как под их воздействием может измениться цвет лицевых поверхностей изделия,
- лицевые поверхности оберегать от механических повреждений, от попадания растворителей, щелочей, кислот и воды.
(если такое произошло, незамедлительно протереть мягкой и быстро впитывающей тканью!)
- чистку поверхностей из ЛДСП производить сухой или пропитанной специальным средством, мягкой тканью (фланель, сукно, плюш, и т.п.)
- для чистки стеклянных поверхностей используются специальные средства (предназначенные для стеклянных поверхностей!).
- поверхность из ЛДВП (задняя спинка изделия, дно ящиков) производить только сухой мягкой тканью.
- запрещено использовать в качестве чистящих средств, растворители, соду и средства, содержащие абразивные материалы,
- в мебели, имеющей крепление болтами, винтами, шурупами, при ослаблении соединений необходимо их периодически подтягивать!

Гарантийный срок эксплуатации 24 месяца.



Внимание!
Предусмотрено крепление к стене!
Навес 6 закрепит к стойкам
сзади на саморез 63,
и закрепить к стене на саморез 67.

