



426028, Россия, г. Ижевск,  
ул. Пойма, 25, ООО "ГАЛЕОН".  
тел. (3412) 50-59-32, 50-69-11  
www.akvilon-izh.ru  
info@akvilon-izh.ru



Внимание! Рекомендуем для сборки данного изделия  
обратиться к опытному сборщику мебели!  
Перед началом сборки внимательно ознакомьтесь с инструкцией.

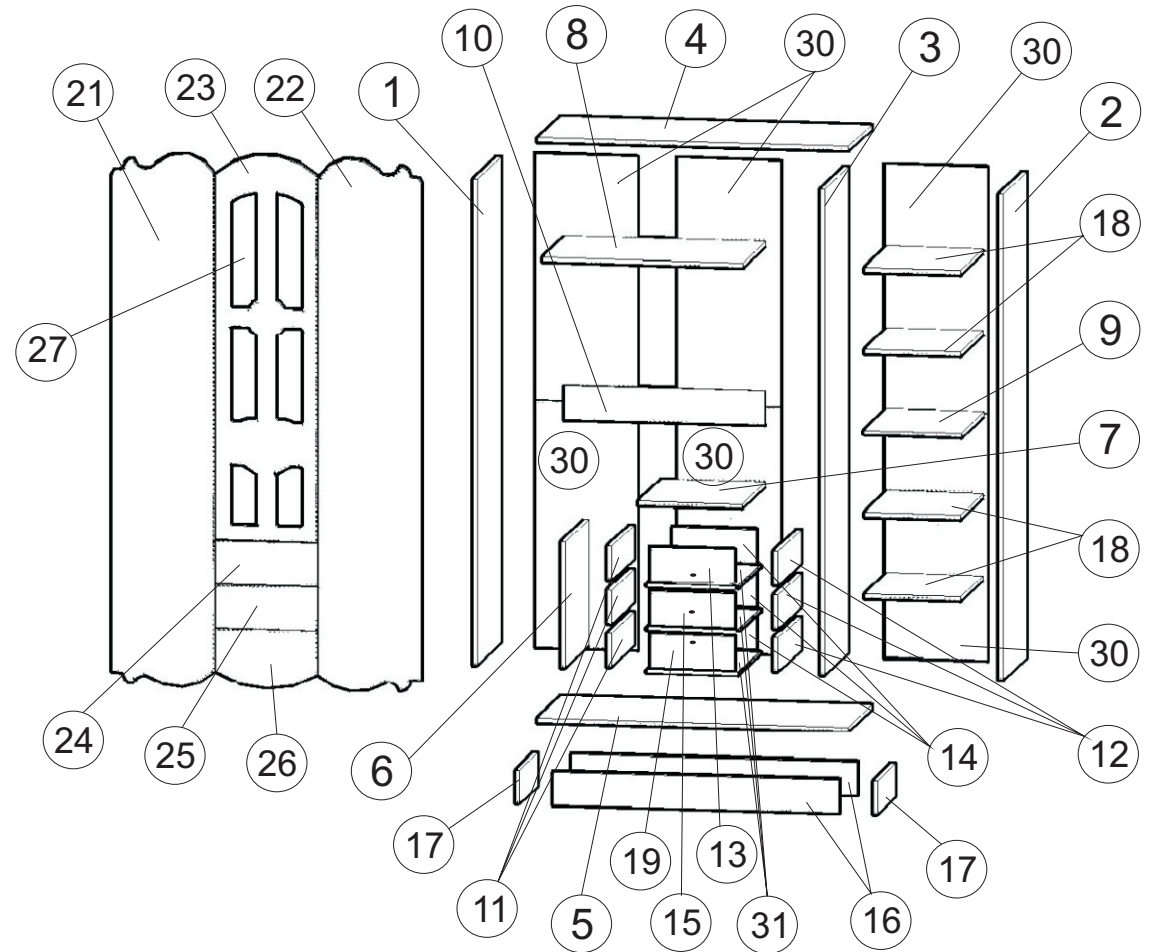
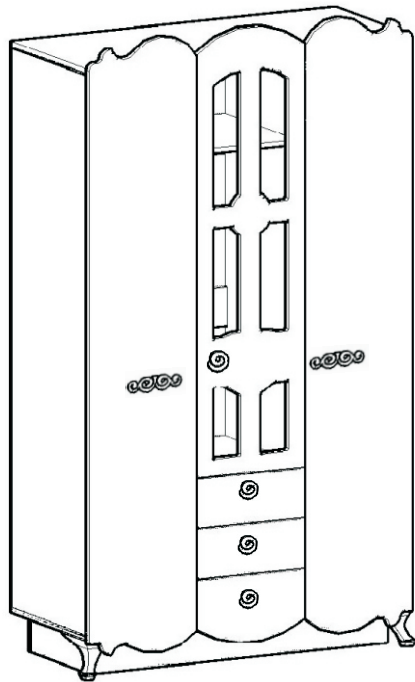
# Розалия №25

## Шкаф 3-х створчатый.

индекс: Р 02.01.17

### ГАБАРИТЫ:

Ширина- 1200мм  
Глубина- 540мм  
Высота - 2134мм



### Сборочные элементы

**Претензии по качеству принимаются при наличии  
упаковочных ярлыков!!!**

Изготовитель оставляет за собой право вносить  
незначительные изменения.

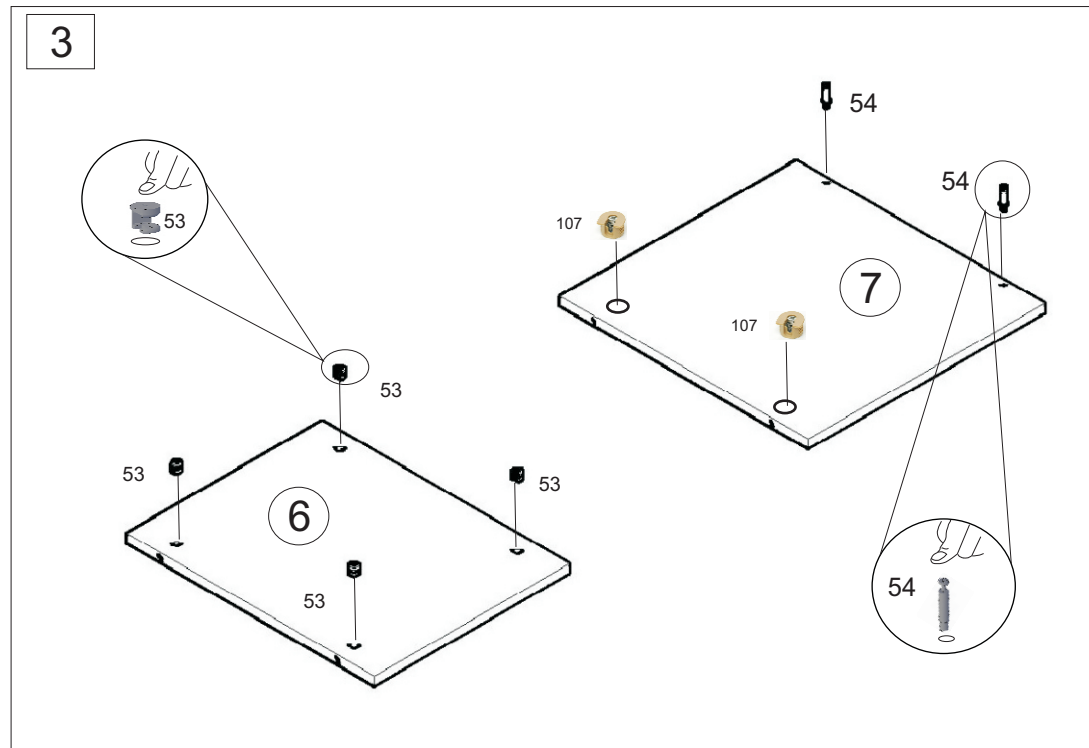
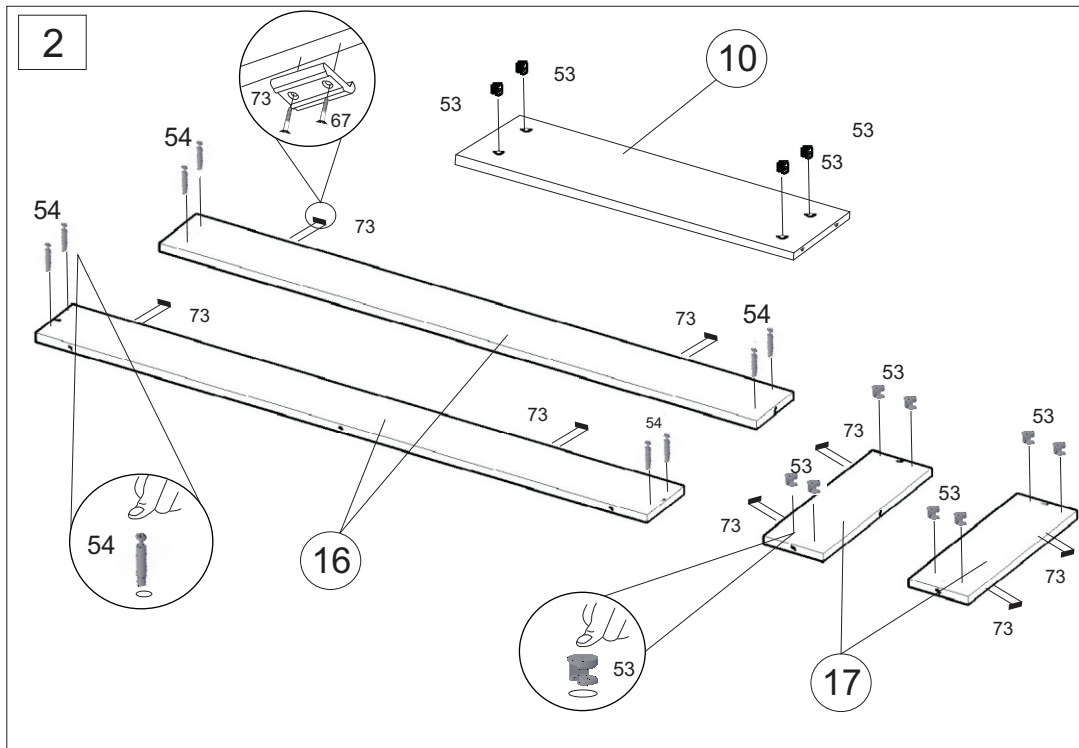
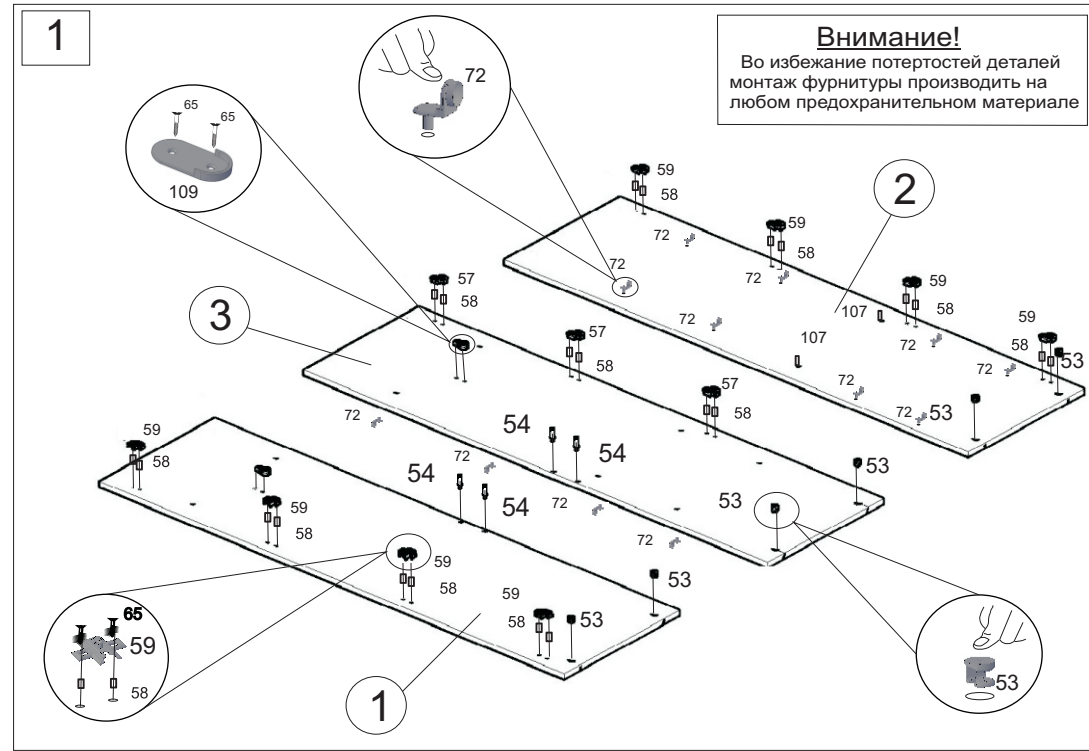
Продукция изготовлена в соответствии с ГОСТ 16371-2014  
"Мебель. Общие технические условия."

Сборку изделия производить согласно данной инструкции.

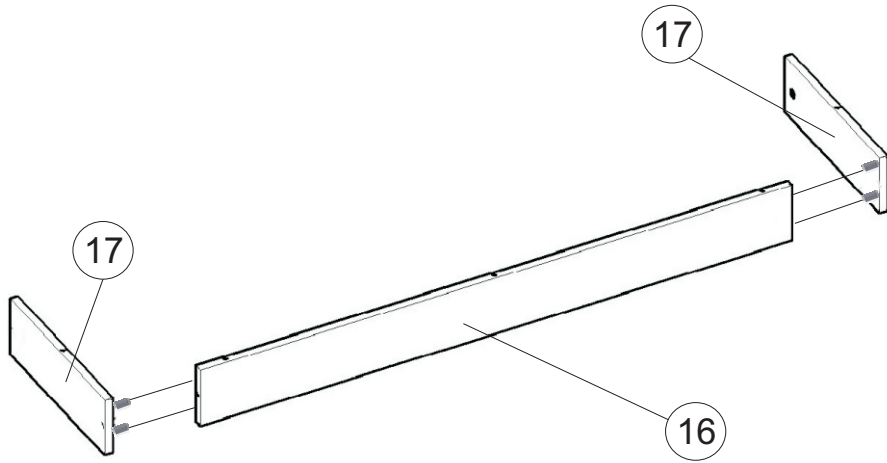
№	Н-ие:	Р-р:	Кол-во:	№	Н-ие:	Р-р:	Кол-во:
1,2,3	Бок лев.\прав.стойка	1876x520	3	21	Фасад лев.	2060x396	1
4,5	Крыша, дно	1200x520	2	22	Фасад прав.	2060x396	1
6	Бок малый	484x520	1	23	Фасад рамка	1490x396	1
7	Крышка	401x520	1	24	Фасад ящика верх	166x396	1
8	Щит	775x500	1	25	Фасад ящика сред.	166x396	1
9	Щит	375x500	1	26	Фасад ящика низ	225x396	1
10	Распорка	775x128	1	27	Стекло	1332x302	1
11,12	Бок ящика лев.\прав.	500x128	6	30	Задняя стенка(ДВП)	952x396	6
13,14,15,19	Ящик	326x128	6	31	Дно ящика	356x498	3
16	Цоколь	1050x128	2	40	Штанга	769	1
17	Цоколь	393x128	2	41	Н-профиль	875	1
18	Полка	373x500	4	42	Н-профиль	373	1

# Фурнитура:

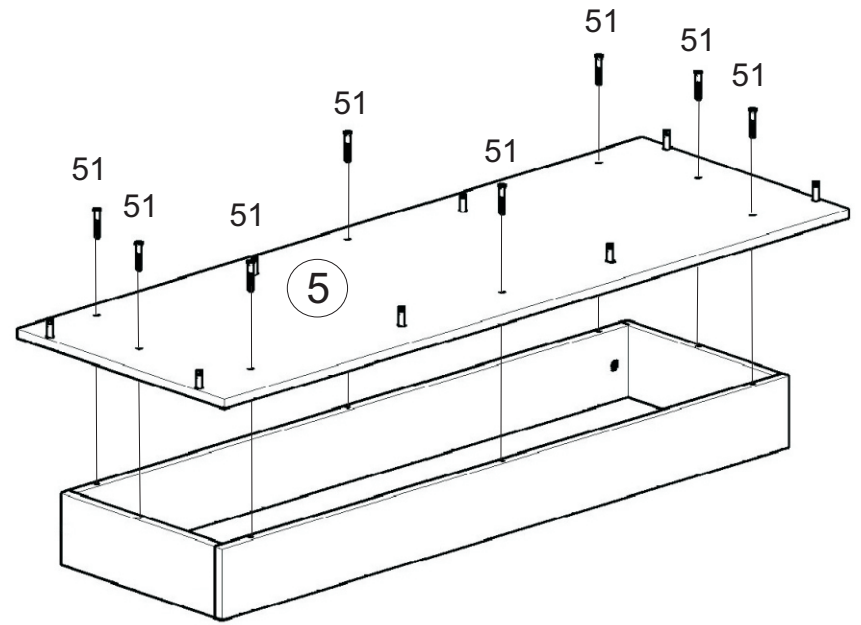
52 Заглушка конфирмата 12 шт.	87 Ключ 1 шт.	99 Н-образный профиль 1 шт.	58 Футорка 3x10. 22 шт.	72 Полкодержатель 16 шт.	53 Эксцентрик 28 шт.
62 Ручка 2 шт.	74 Опора 2 шт.	64 Саморез 4x40 2 шт.	97 Скрепка для задней стенки 20 шт.	51 Винт-конфирмат 38 шт.	59 Петля для накладной. 8 шт.
54 Дюбель эксцентрика 28 шт.	109 Держатель штанги 2 шт.	55 Заглушка эксцентрика 8 шт.	65 Саморез 3.5x16 230 шт.	108 Штанга 1 шт.	68 Ручка 4 шт.
63 Саморез 4 x30 4 шт.	8 Дюбель. 2 шт.	6 Навес. 2 шт.	57 Петля вкладная. 3 шт.	107 Стяжка экс.+ дюбель винч. 8 компл.	83 Направляющие 450мм 3 компл.
73 Подпятник 8 шт.	95 Шайба пластм. 8 шт.	67 Шуруп 3x20 16 шт.	5 Стеклодержатель 11 шт.	3 Шторка-декор. 1 шт.	



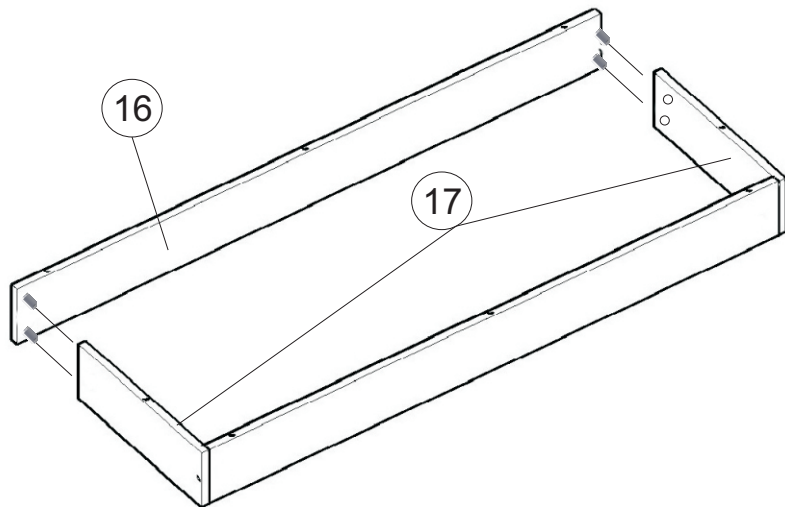
4



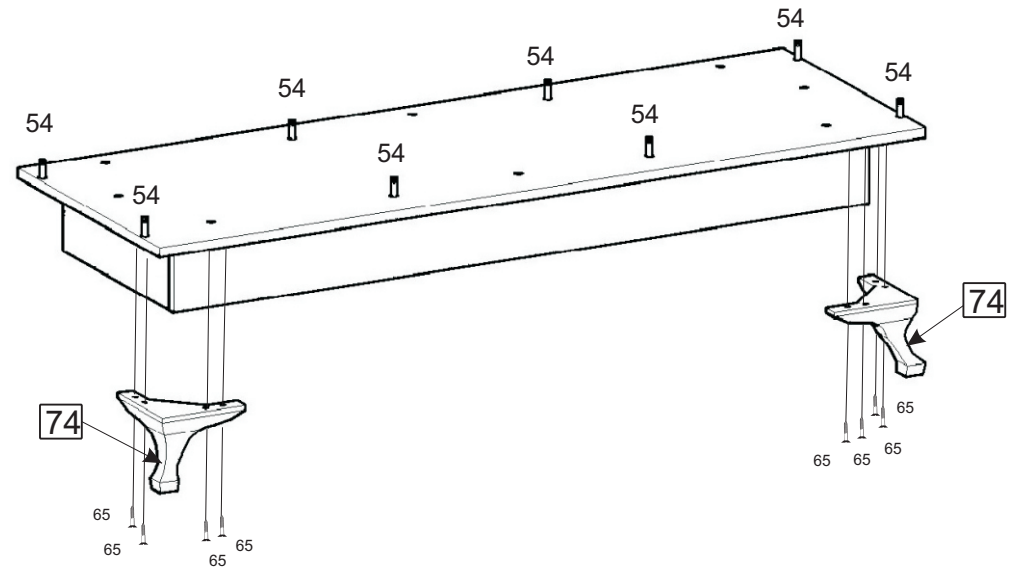
6



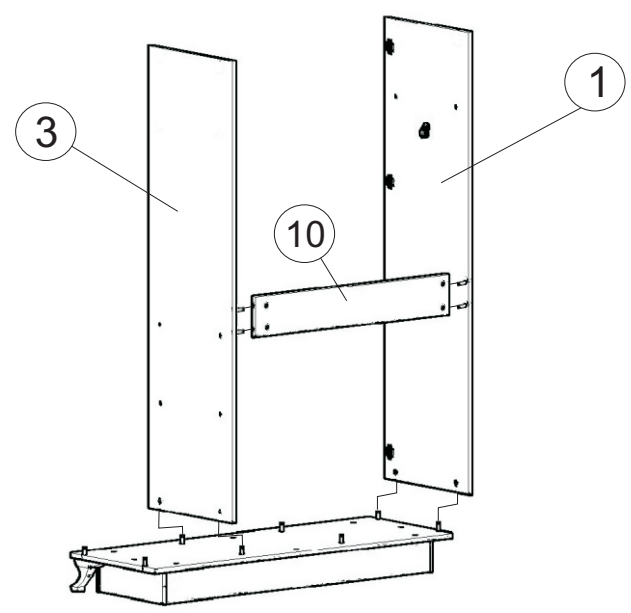
5



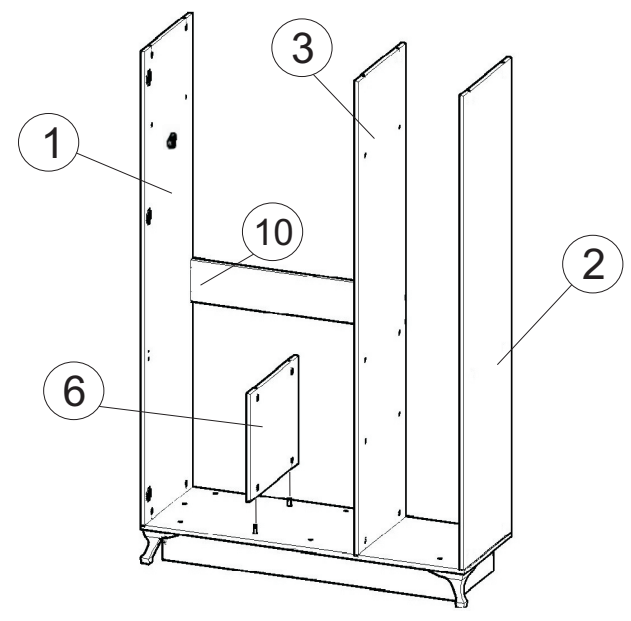
7



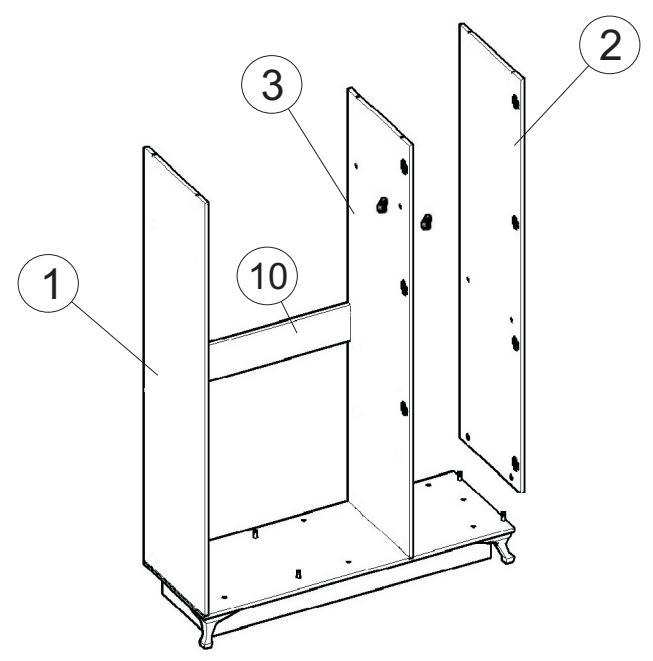
8



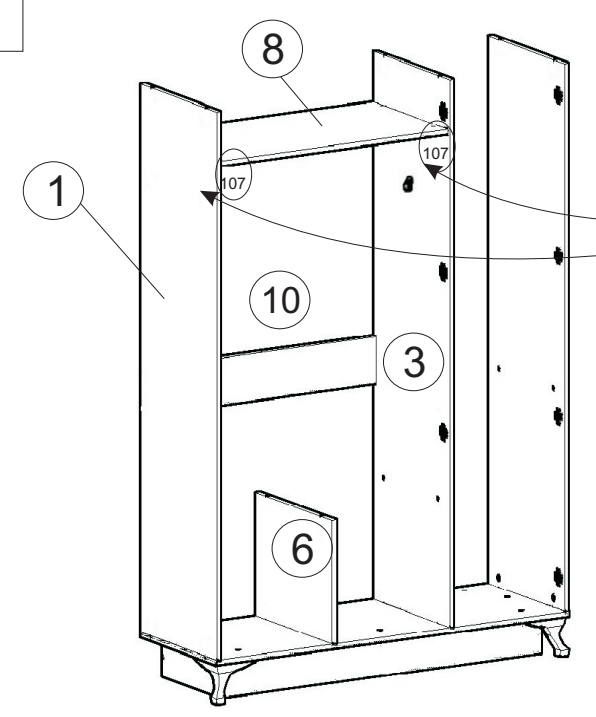
10



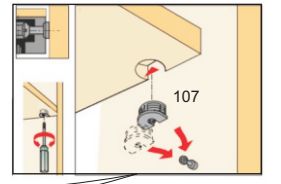
9



11

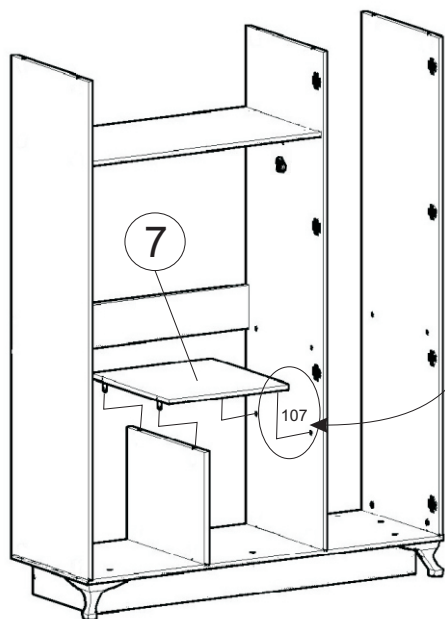
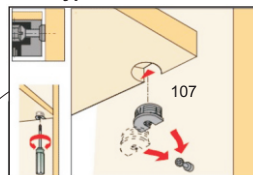


**Аккуратно вставить!!!**



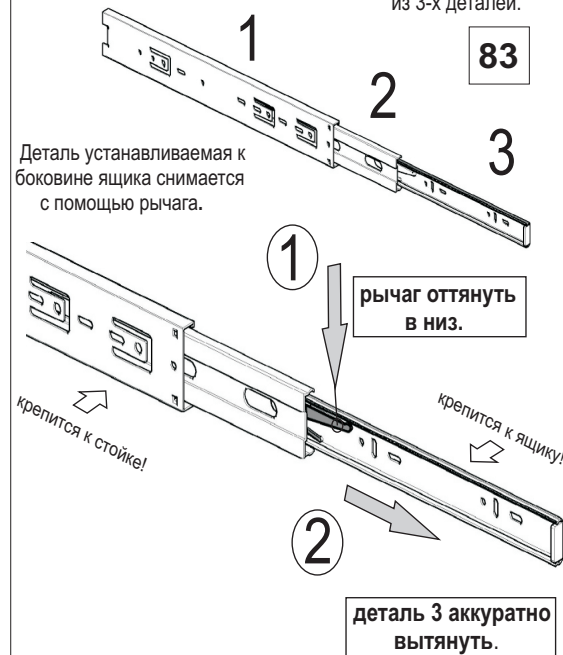
**Внимание!!!**  
 При установке стяжки не прилагать  
 больших усилий!!!

12

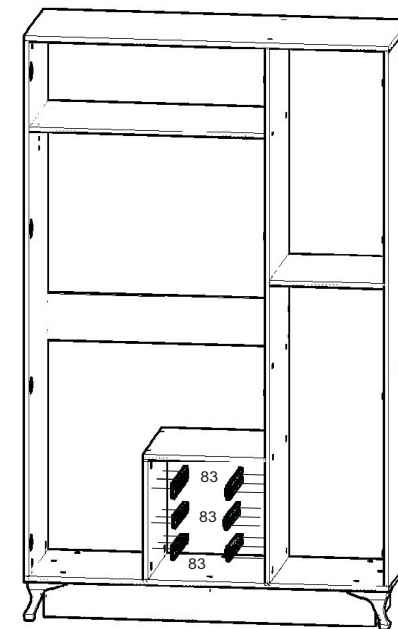
**Аккуратно вставить!!!****Внимание!!!**

При установке стяжки не прилагать больших усилий!!!

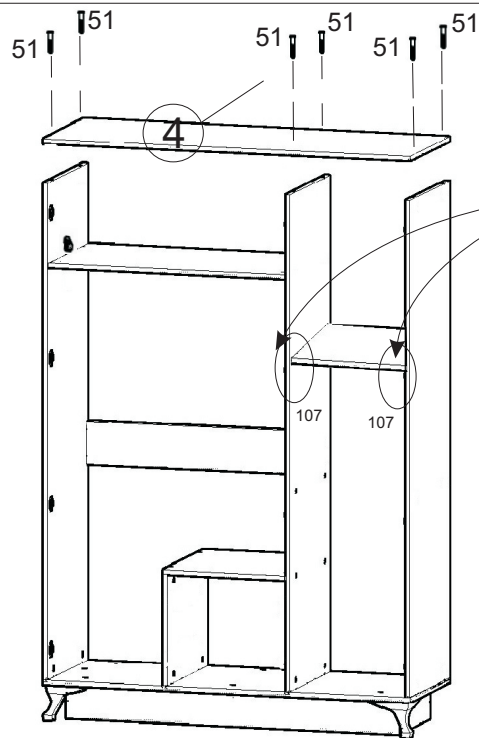
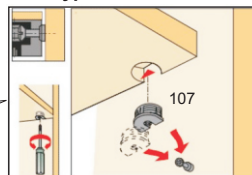
Направляющая состоит из 3-х деталей.



14

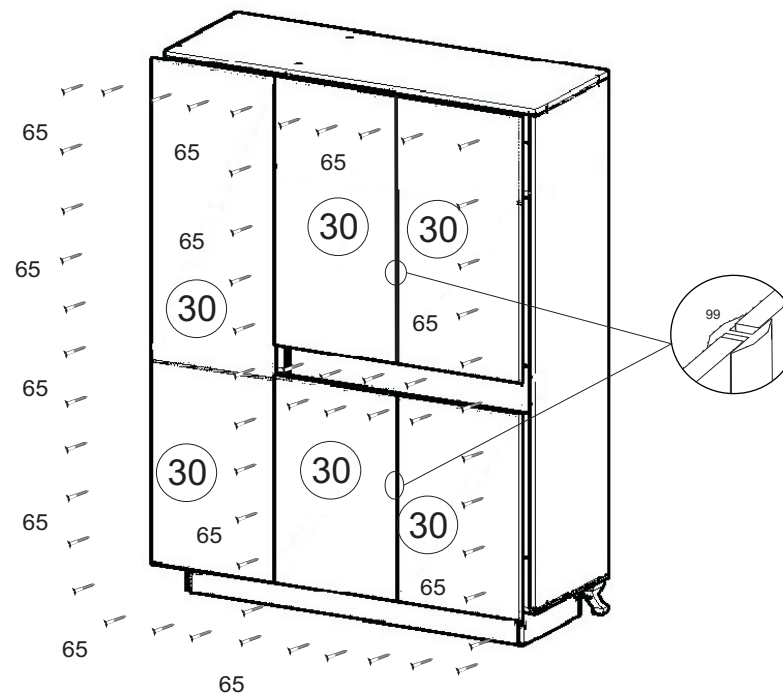


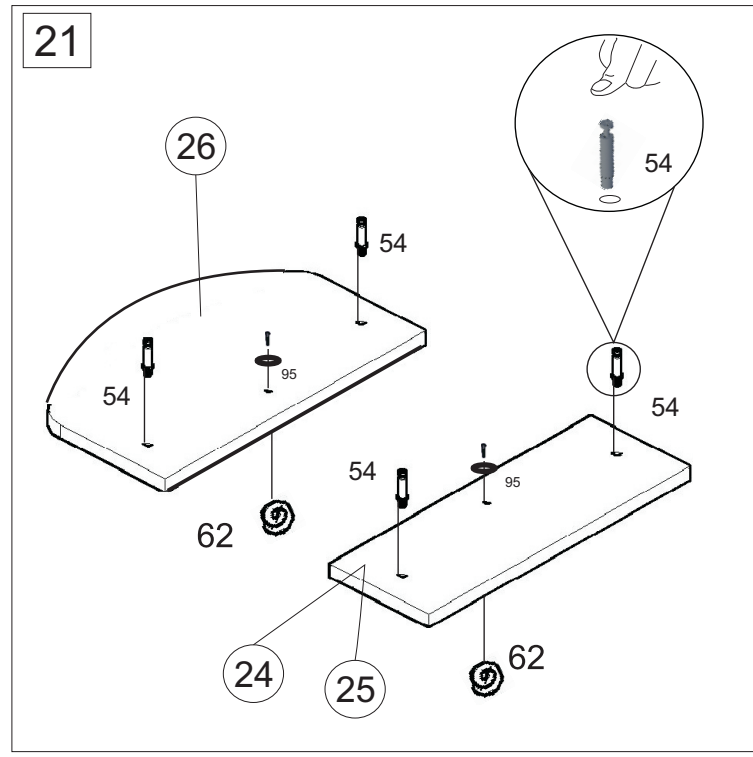
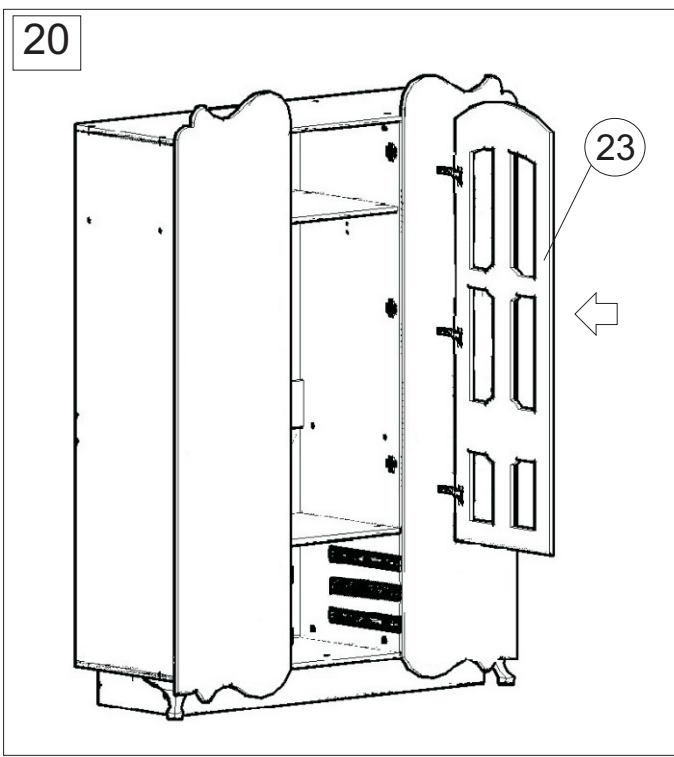
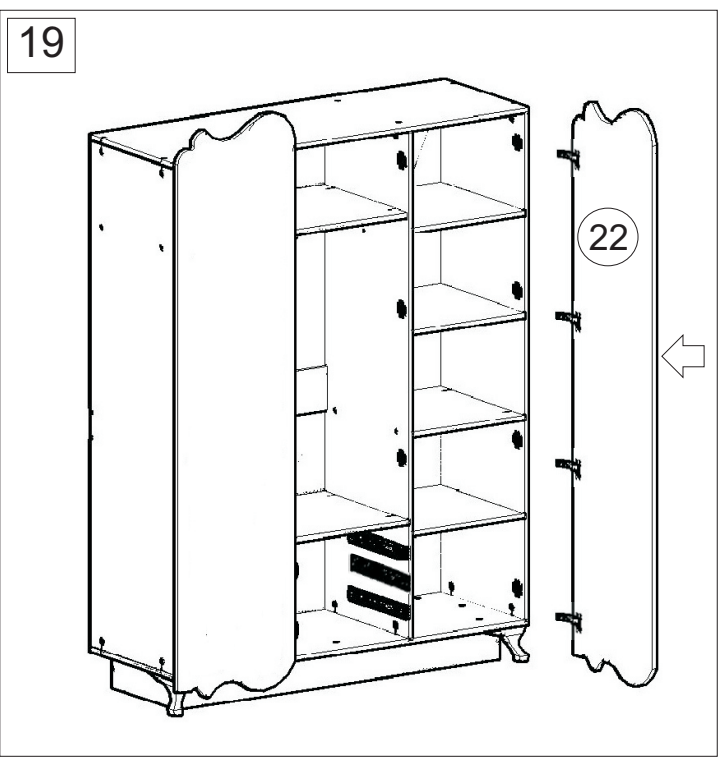
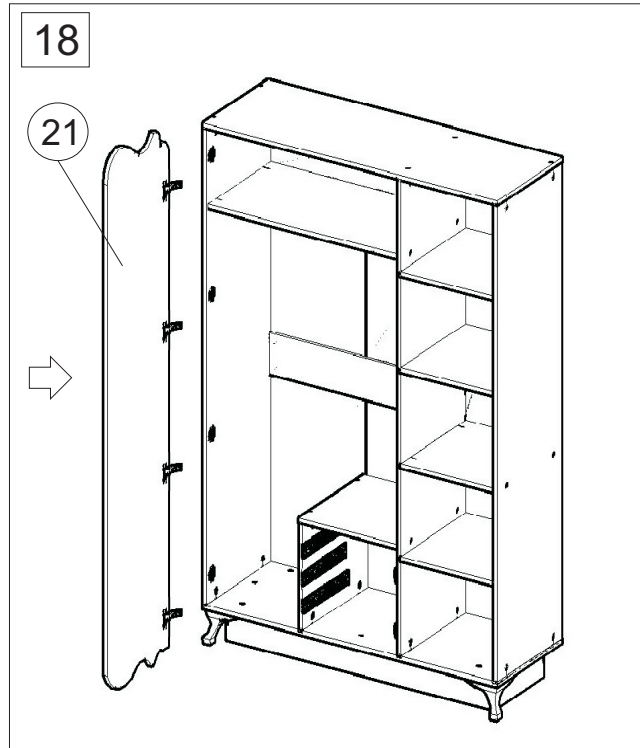
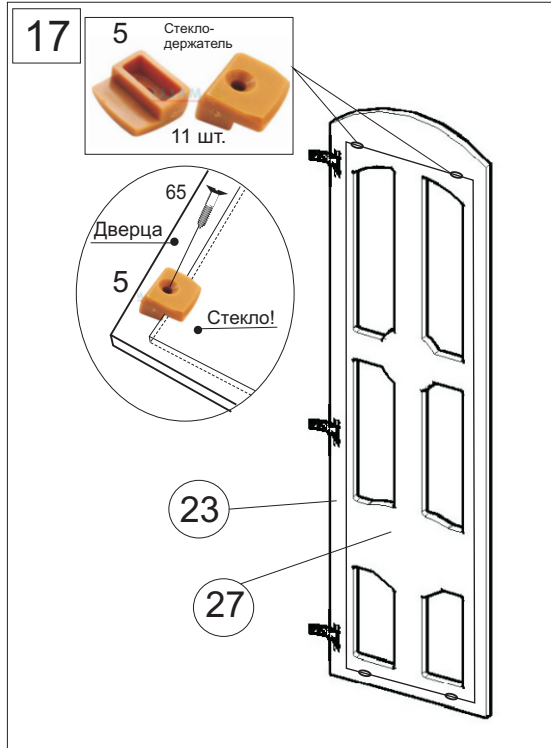
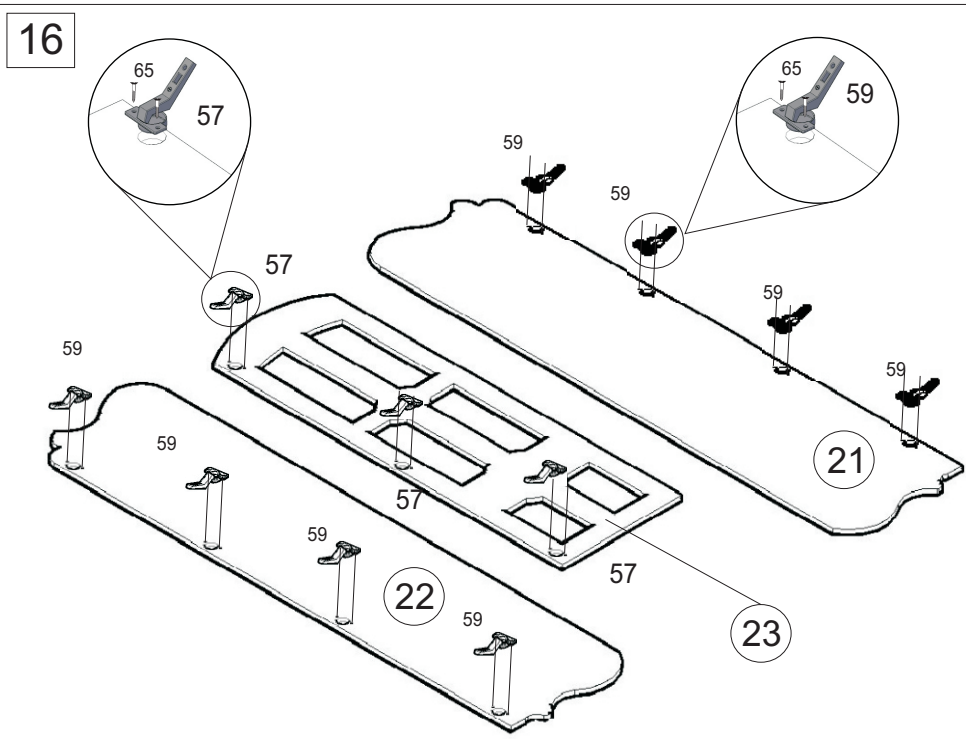
13

**Аккуратно вставить!!!****Внимание!!!**

При установке стяжки не прилагать больших усилий!!!

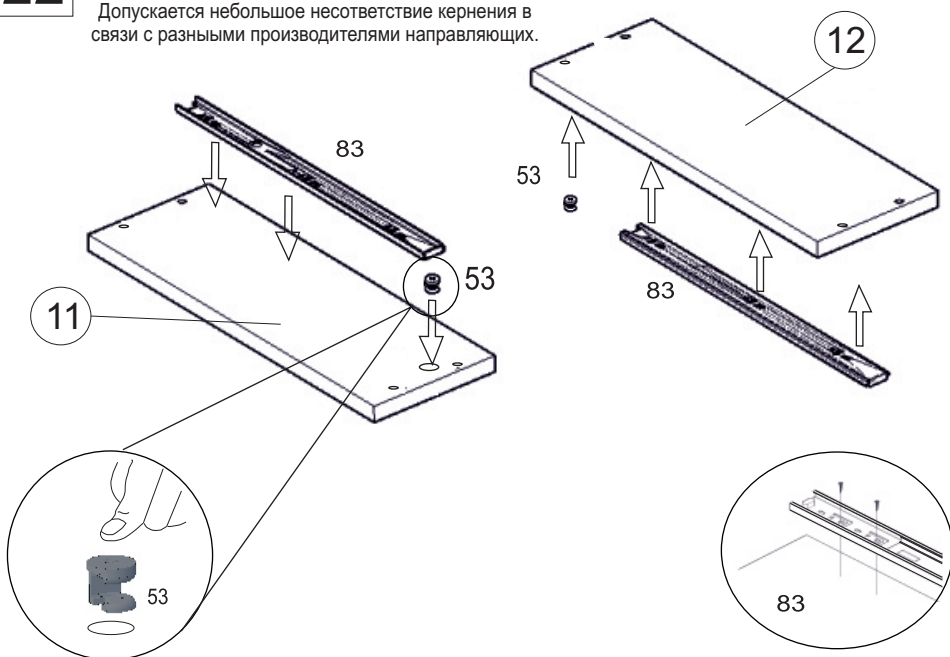
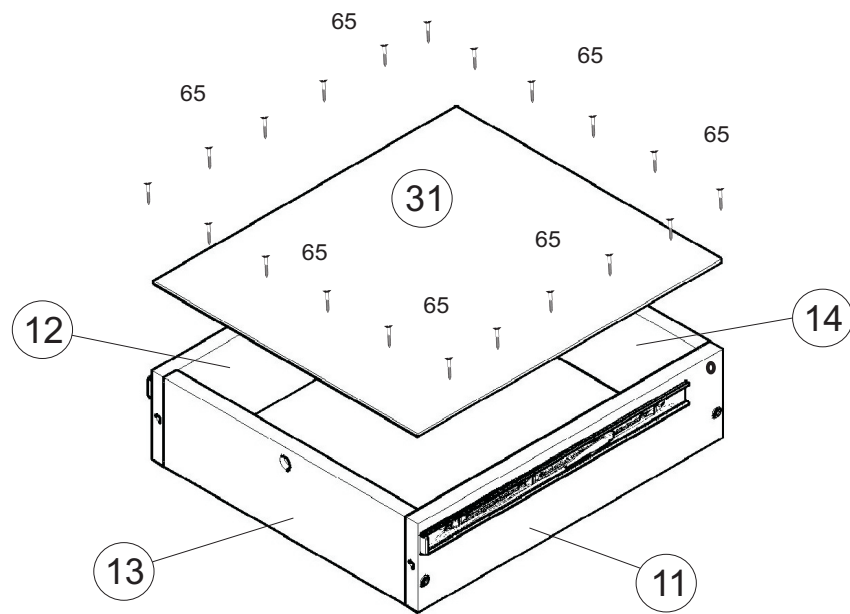
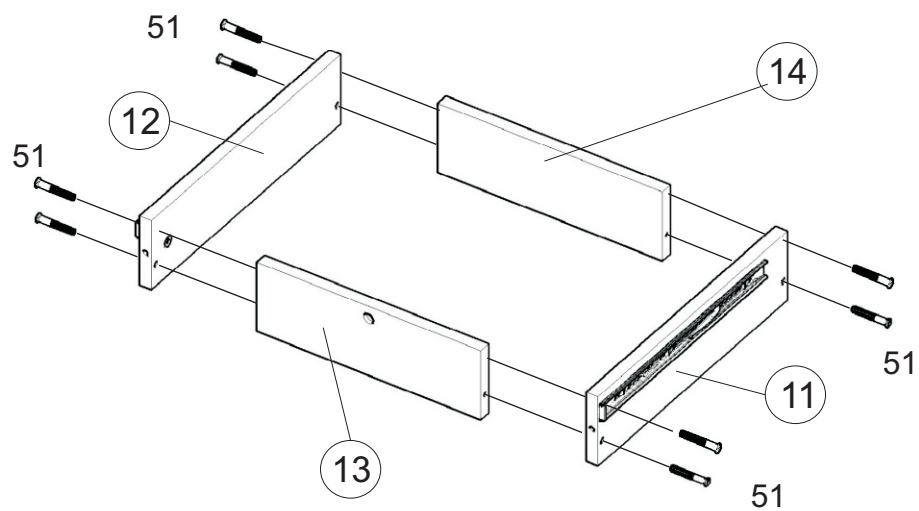
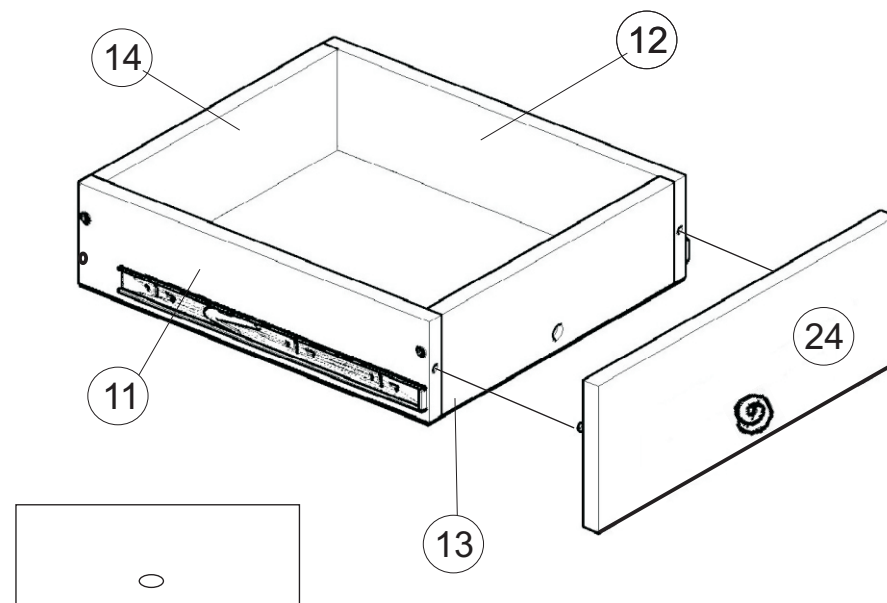
15





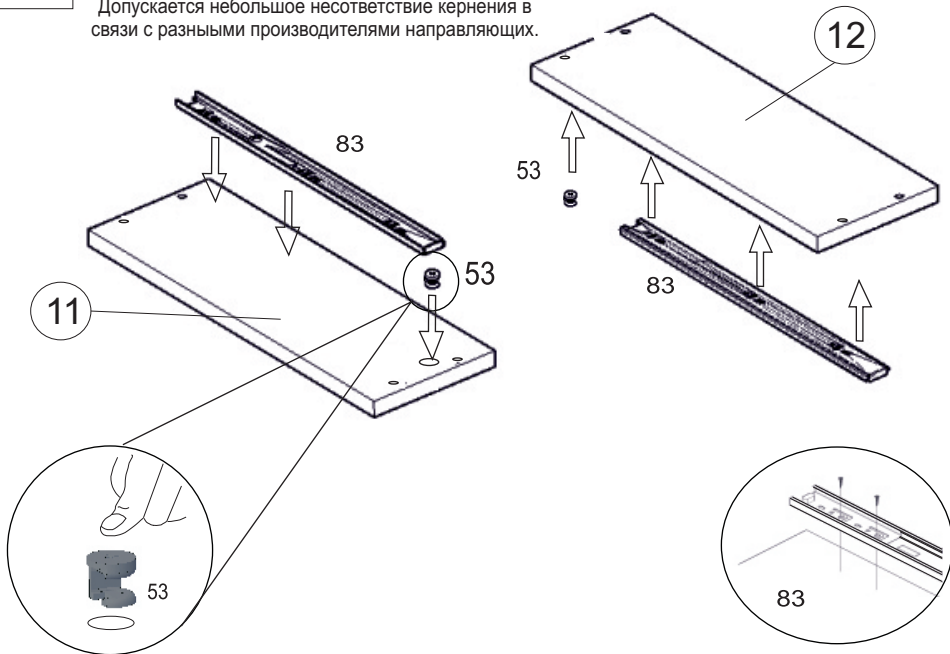
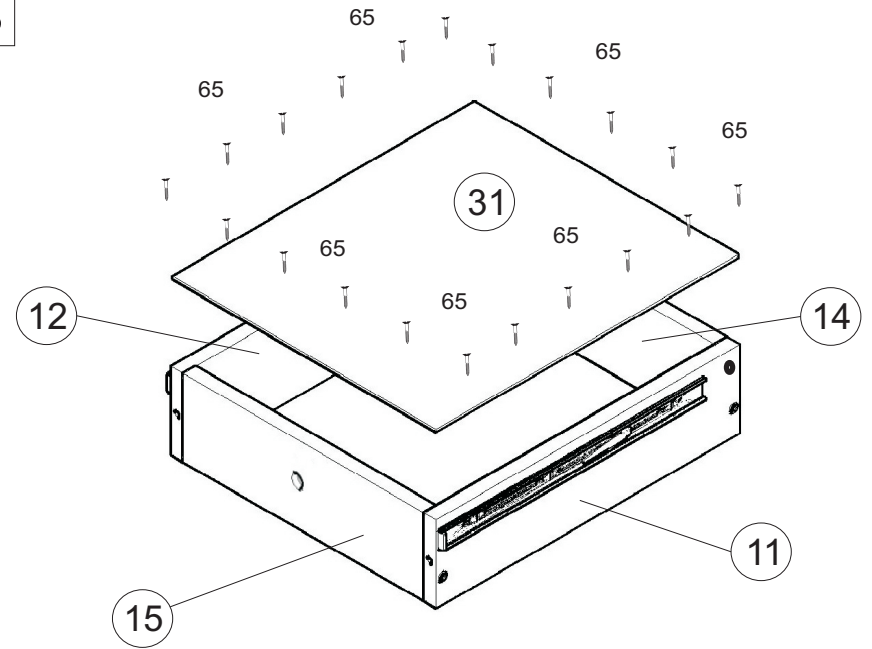
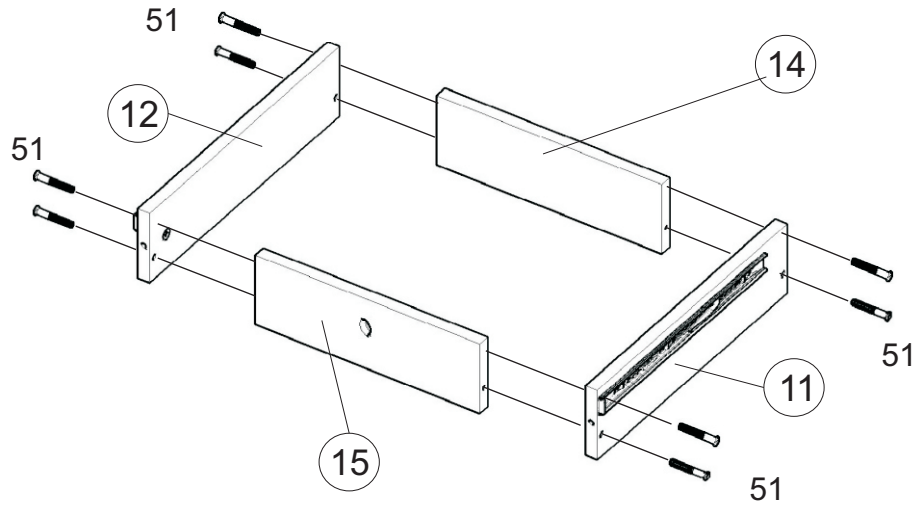
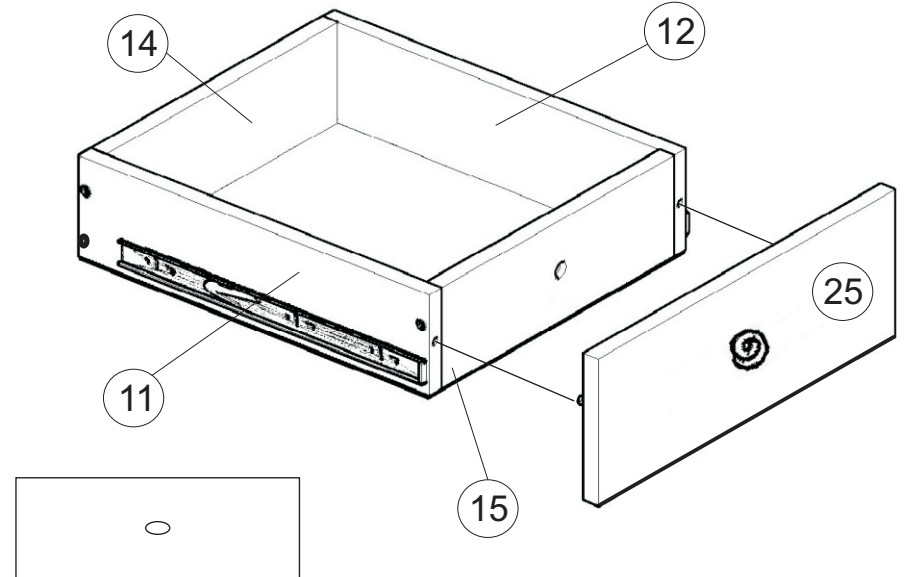
**22**

Направляющие устанавливать в соответствии с кернением.  
 Допускается небольшое несоответствие кернения в связи с разными производителями направляющих.

**24****23****25**

**26**

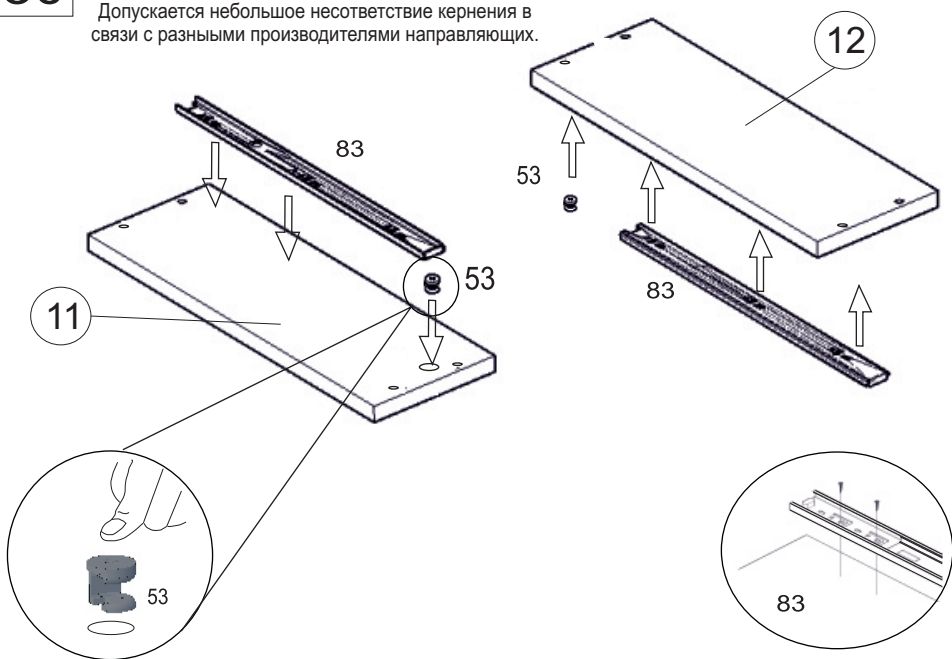
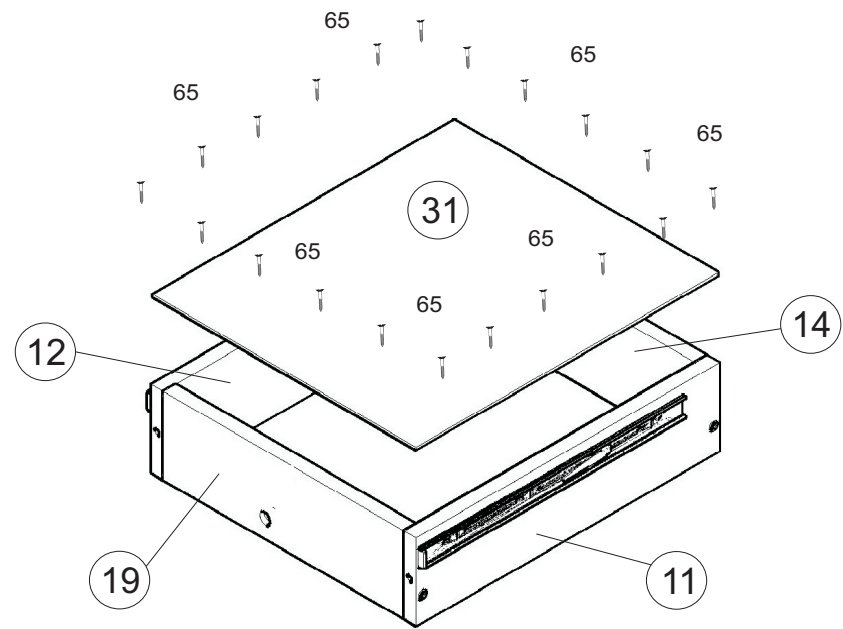
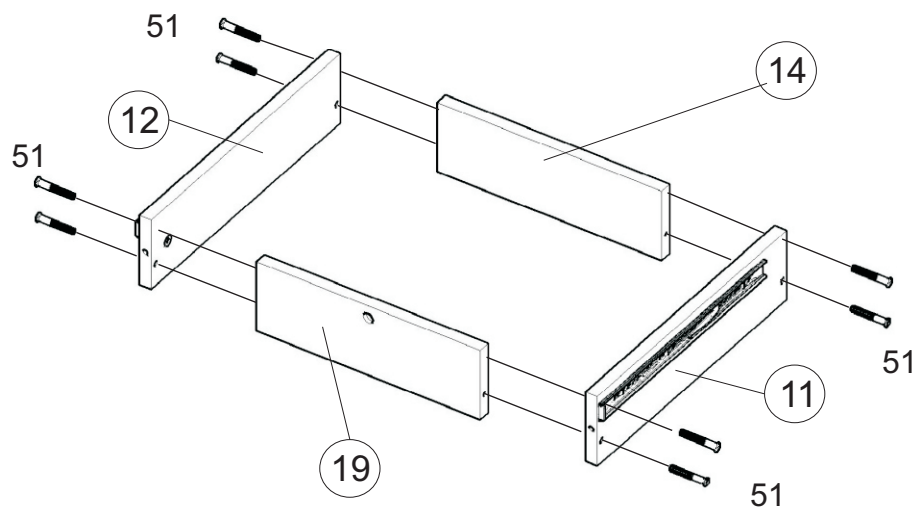
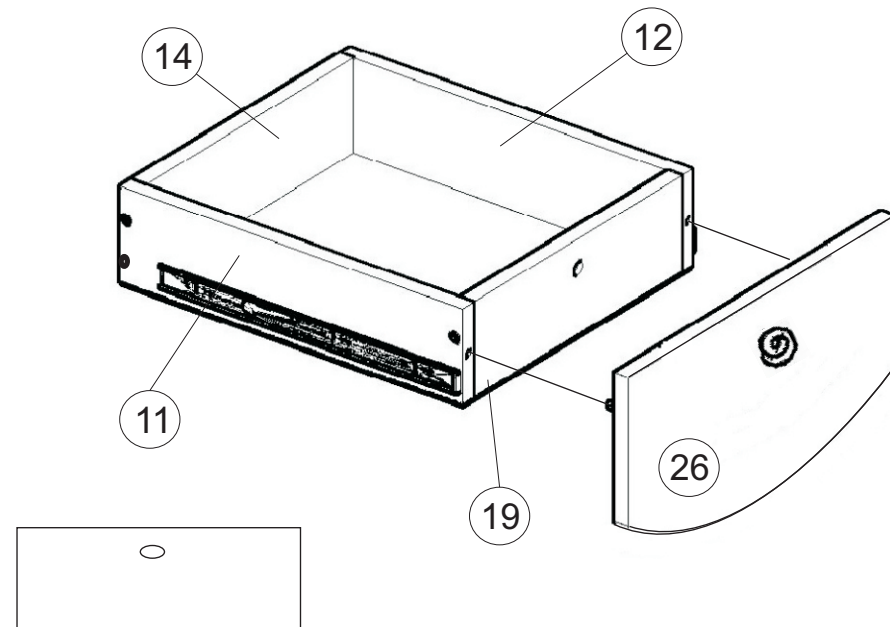
Направляющие устанавливать в соответствии с кернением.  
 Допускается небольшое несоответствие кернения в связи с разными производителями направляющих.

**28****27****29**

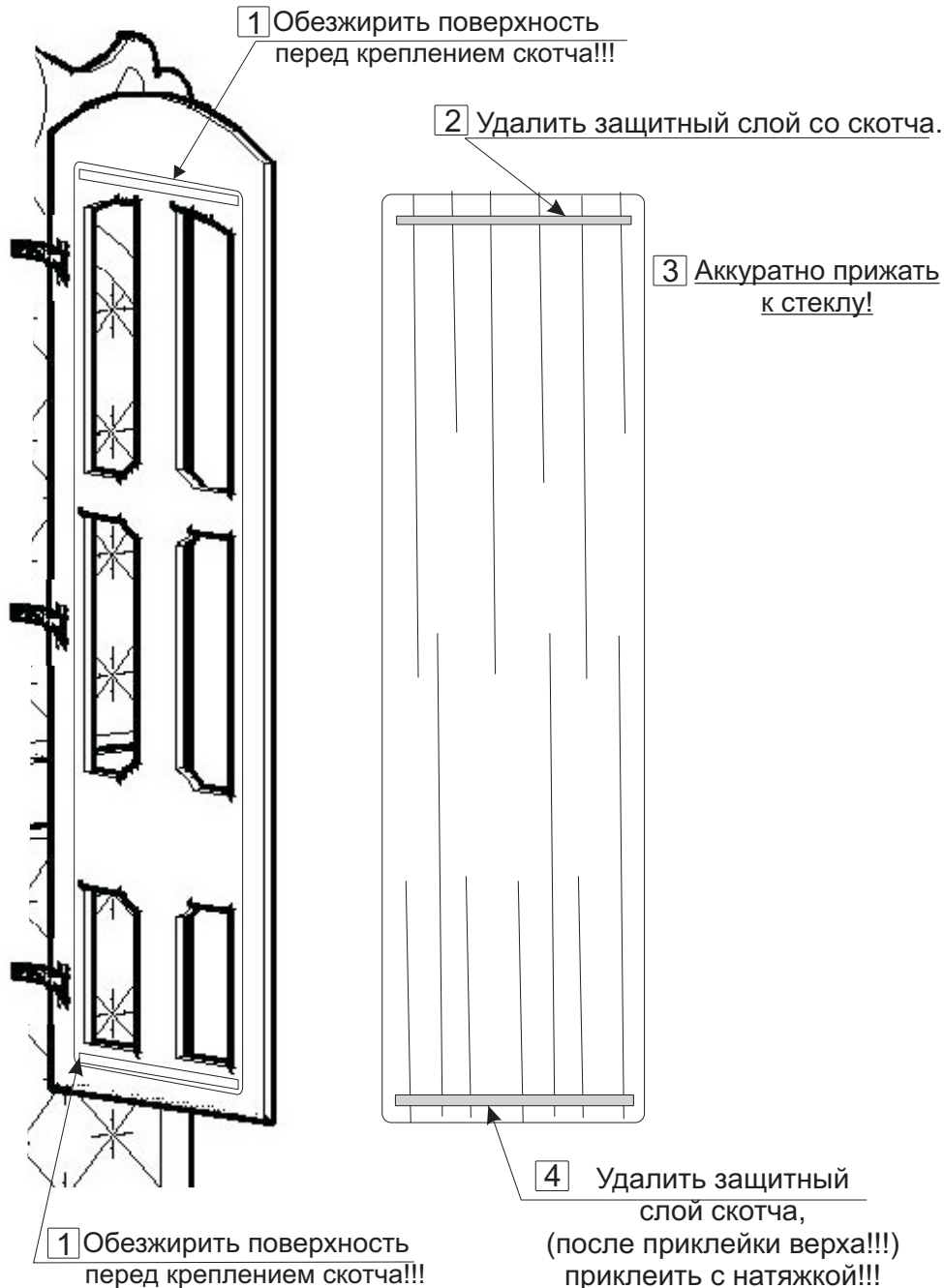


**30**

Направляющие устанавливать в соответствии с кернением.  
 Допускается небольшое несоответствие кернения в связи с разными производителями направляющих.

**32****31****33**

# Внимательно!!!



34 После окончательной сборки во всех видимых местах в головку конфирмата 51 установить заглушку конфирмата 52, в эксцентрик 53 заглушку эксцентрика 55.

35 Установить полки 18 на полкодержатели 72, штанги 108 на штангодержатели 109.

36 После установки шкафа на место при необходимости отрегулировать двери 21, 22 и 23.

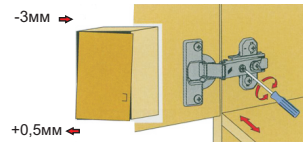
Инструкция по сборке представляет собой логическую последовательность действий с помощью которой без труда можно собрать мебельное изделие в домашних условиях.

**Что необходимо для сборки:**

Отвертки:

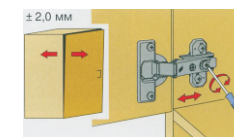
- одна плоская;
- крестовая PZ 2

## Регулировка наложения:



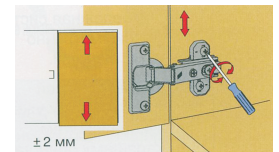
Вращать винт вправо: наложение двери становится меньше(-).  
Вращать винт влево: наложение двери становится больше(+).

## Регулировка по глубине:

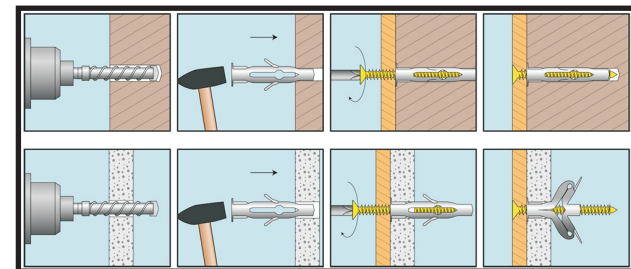


Ослабить крепёжный винт и отрегулировать расстояние между дверью и боковиной шкафа. Затем крепёжные винты снова затянуть.

## Регулировка по высоте:



Слегка ослабить крепёжные винты ответной планки, вымерить по высоте позицию двери. Затем крепёжные винты снова затянуть.



### **Рекомендации и предостережения при сборке мебели:**

1. Сборку мебели необходимо производить на ровной, чистой и твердой поверхности;
2. Во избежание повреждения поверхности деталей мебели рекомендуется на месте сборки положить мягкую толстую ткань или гофрокартон от упаковки;
3. Сборку можно производить непосредственно на месте установки мебельного изделия, так как изделие собирается в вертикальном положении (стоя) и не требует много места для сборки;
4. Перед началом сборки внимательно ознакомьтесь с инструкцией по сборке;
5. Обязательно следуйте установленной последовательности в инструкции ( 1 , 2 , 3 , и т. д.) для более качественного результата сборки.

### **Рекомендации по эксплуатации и уходу за мебелью:**

- мебель эксплуатировать в проветриваемом, сухом помещении,
- не устанавливать вплотную к отопительным приборам,
- не ставить на поверхность горячие предметы,
- не ставить под прямые солнечные лучи, так как под их воздействием может измениться цвет лицевых поверхностей изделия,
- лицевые поверхности оберегать от механических повреждений, от попадания растворителей, щелочей, кислот и воды.( если такое произошло, незамедлительно протереть мягкой и быстро впитывающей тканью!)
- чистку поверхностей из ЛДСП производить сухой или пропитанной специальным средством мягкой тканью(фланель, сукно, плюш, миткаль и т.п.)
- для чистки стеклянных поверхностей используются специальные средства(предназначенные для стеклянных поверхностей!).
- поверхность из ЛДВП (задняя спинка изделия, дно ящиков) производить только сухой мягкой тканью.
- запрещено использовать в качестве чистящих средств, растворители, соду и средства , содержащие абразивные материалы,
- в мебели, имеющей крепление болтами, винтами, шурупами, при ослаблении соединений необходимо их периодически подтягивать!

Гарантийный срок эксплуатации 24 месяца.