

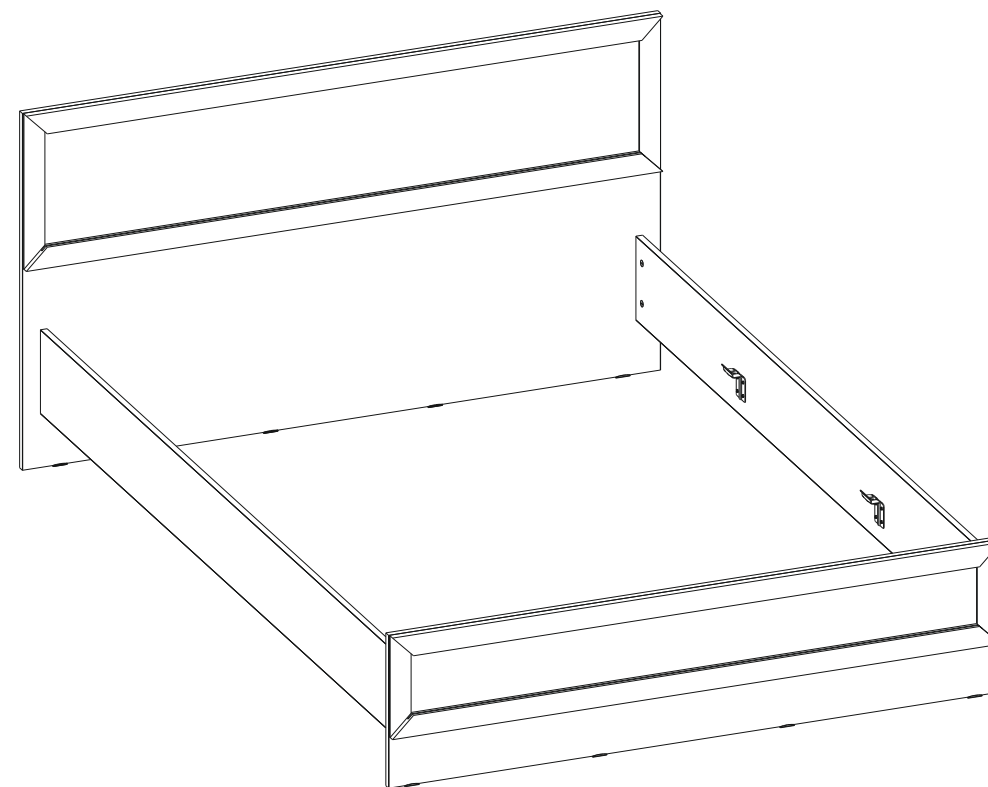


Регистрационный номер декларации  
 о соответствии: EAЭС N RU Д-РУ.ДМ46.В.00421

ТР ТС 025-2012  
 ГОСТ 16371-2014

## Кровать двойная 01.36 Бьянка 140

шир/г/л/выс: 1524 x 2046 x 853



### Маркировочный ярлык

ООО «Моби»

Юридический адрес: 603137 г. Нижний Новгород, пр. Гагарина, д. 111, офис 16  
 Фактический адрес: 607686 Нижегородская обл., Кстовский р-н, пос. Садовский, д.100

Кровать двойная 01.36 Бьянка 140

Размер изделия(мм): 1524 x 2046 x 853

Регистрационный номер декларации  
 о соответствии: EAЭС N RU Д-РУ.ДМ46.В.00421

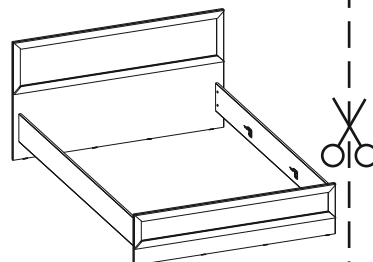
Дата изготовления:

Гарантийный срок: 24 месяца

Срок службы: 5 лет



ТР ТС 025-2012  
 ГОСТ 16371-2014



Сборку рекомендуется производить с помощью специалиста, так как неправильная сборка может привести к нежелательным последствиям. Инструкция даст вам необходимые рекомендации по сборке, порядка которых просим вас придерживаться. Перед сборкой внимательно ознакомьтесь с инструкцией, проверьте комплектность фурнитуры и разберите ее по назначению.



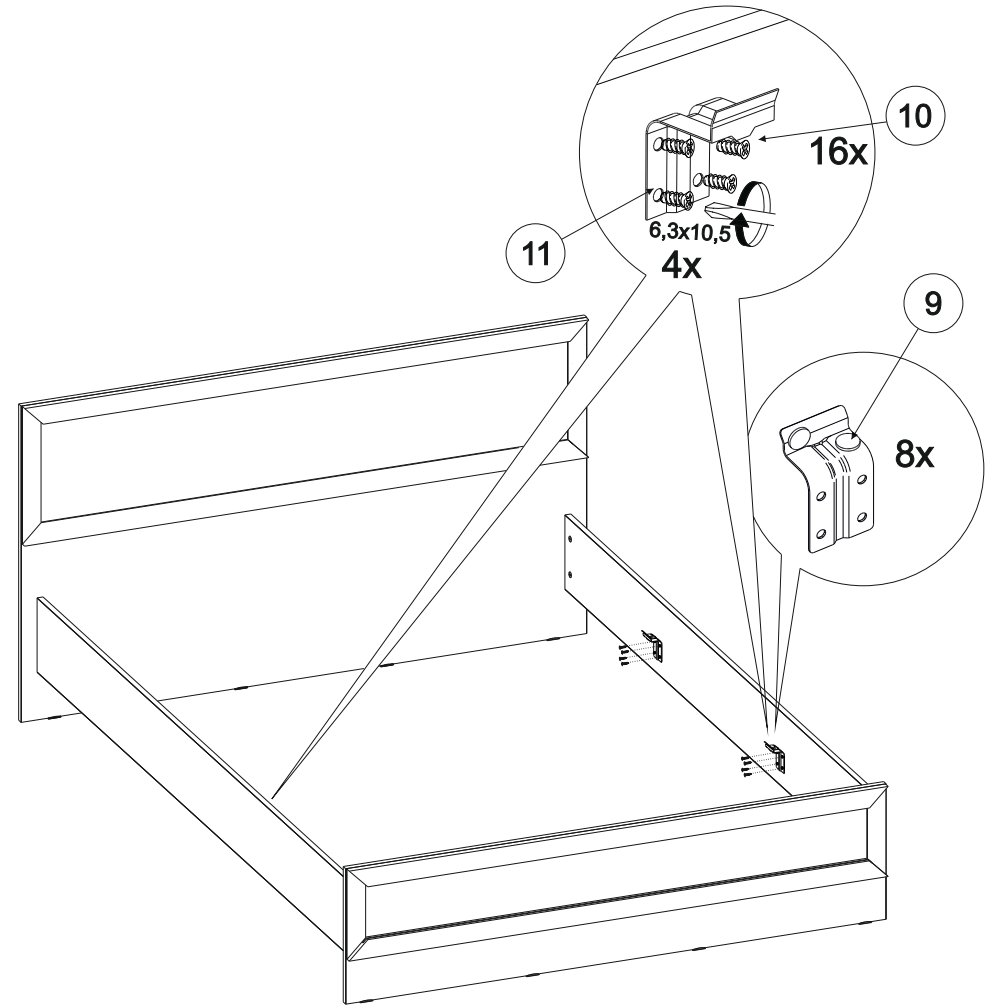
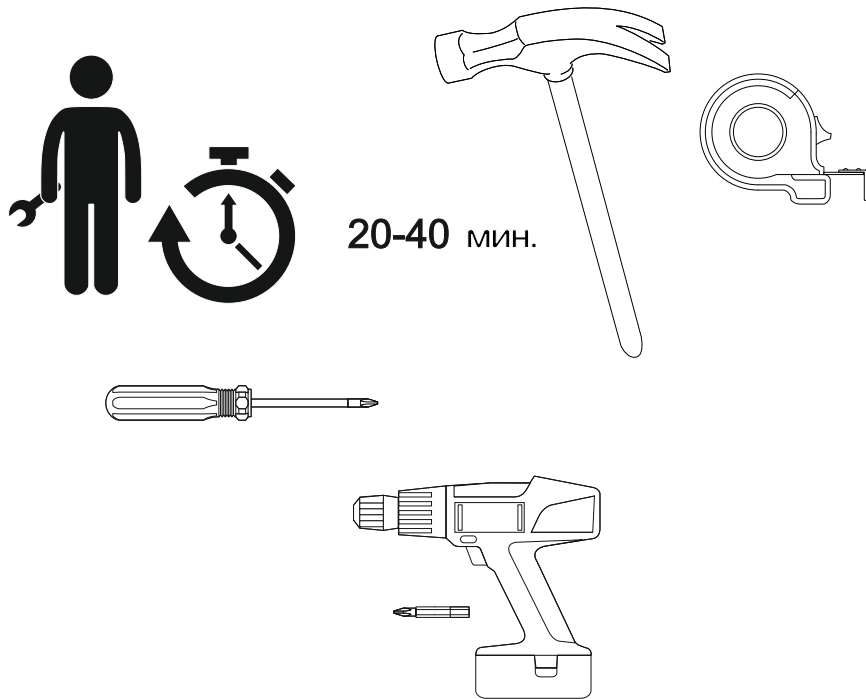
1. Использование мебельной продукции, выпущенной в обращение, должно осуществляться по назначению изделия мебели, указанному в маркировке, инструкции по сборке, с учетом допустимых предельных нагрузок, указанных изготовителем.
2. Мебельная продукция, поставляемая в разобранном виде, должна собираться в соответствии с приложенной изготовителем инструкцией по сборке, включающей комплектовочную ведомость и схему монтажа.
3. При эксплуатации мебельной продукции необходимо исключить попадание воды и иных жидкостей на элементы изделий мебели, соприкасающихся с полом.
4. При установке изделий мебели в непосредственной близости от нагревательных и отопительных приборов их поверхности во время эксплуатации должны быть защищены от нагрева. Температура нагрева элементов мебели не должна превышать +40°C.
5. **ВНИМАНИЕ!** Предприятие-изготовитель не несет ответственности за дефекты, возникшие в результате нарушения покупателем правил эксплуатации и ухода за мебелью.
6. Изделия мебели должны храниться в крытых помещениях при температуре не менее +2 градуса и относительной влажности воздуха от 45-70%.
7. Предприятие - изготовитель оставляет за собой право на замену фурнитуры на аналогичную!

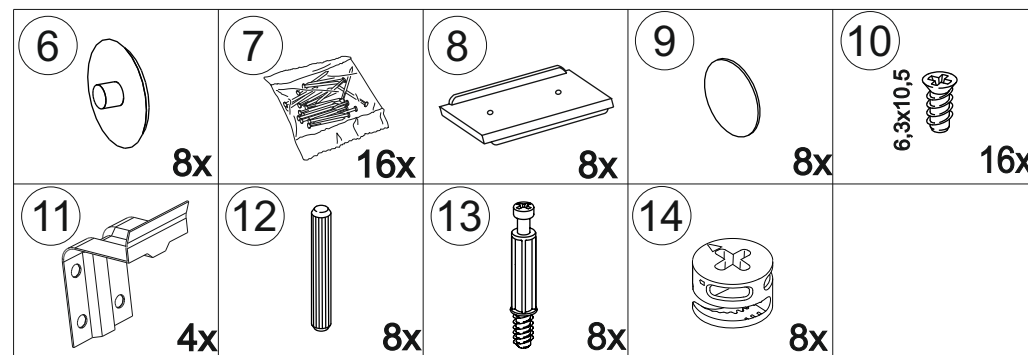
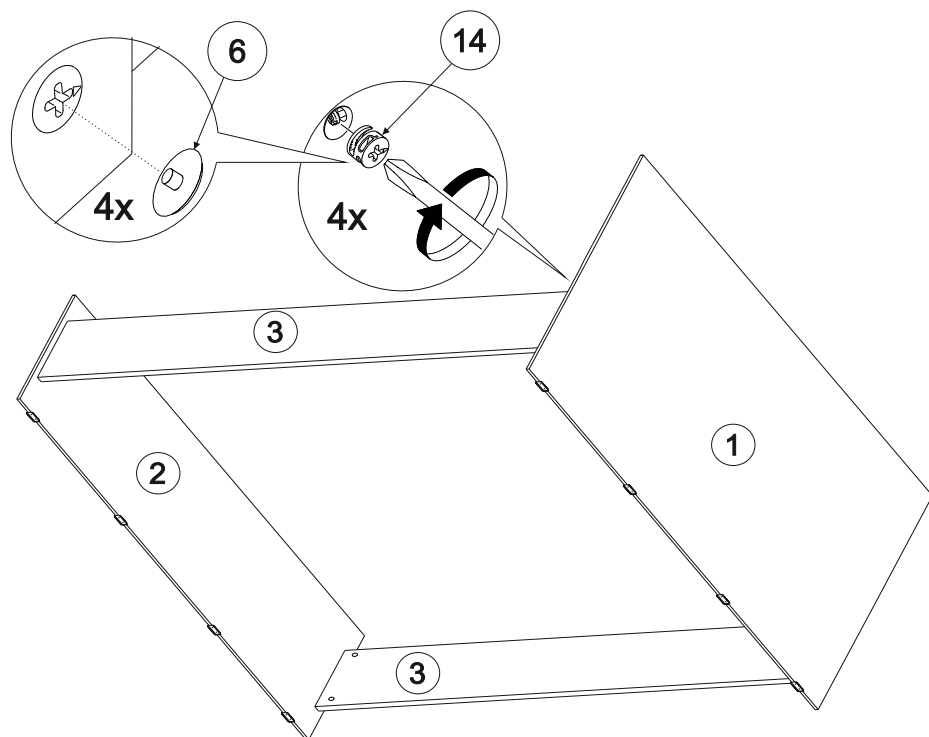
#### Рекламация на изделие принимается:

- При наличии документов подтверждающих факт купли-продажи (кассовый чек).
  - При отсутствии внешних механических повреждений, полученных по вине покупателя.
- Срок ремонта соответствует сроку, определенному в Законе о защите прав потребителя, либо соглашением сторон.
- В случае механических повреждений, полученных по вине покупателя, производится платное обслуживание (за счет покупателя).
- При несоблюдении этих правил гарантийный ремонт не производится.

# Комплектовочная ведомость

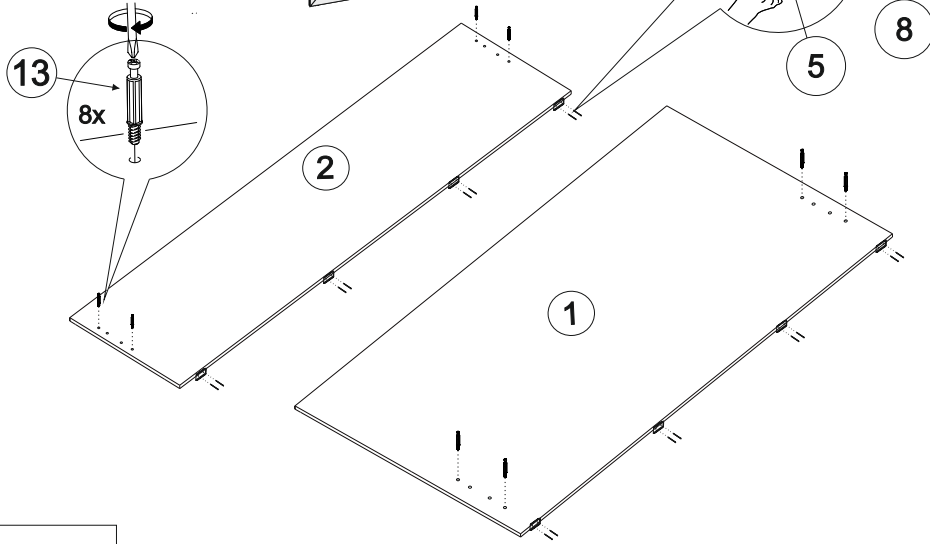
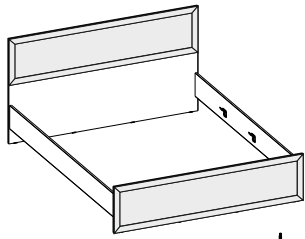
№	Наименование	Длина	Ширина	Кол-во	Материал
1	Спинка головная	850	1524	1	ЛДСП 16
2	Спинка ножная	364	1456	1	ЛДСП 16
3	Царга	2006	200	2	ЛДСП 16



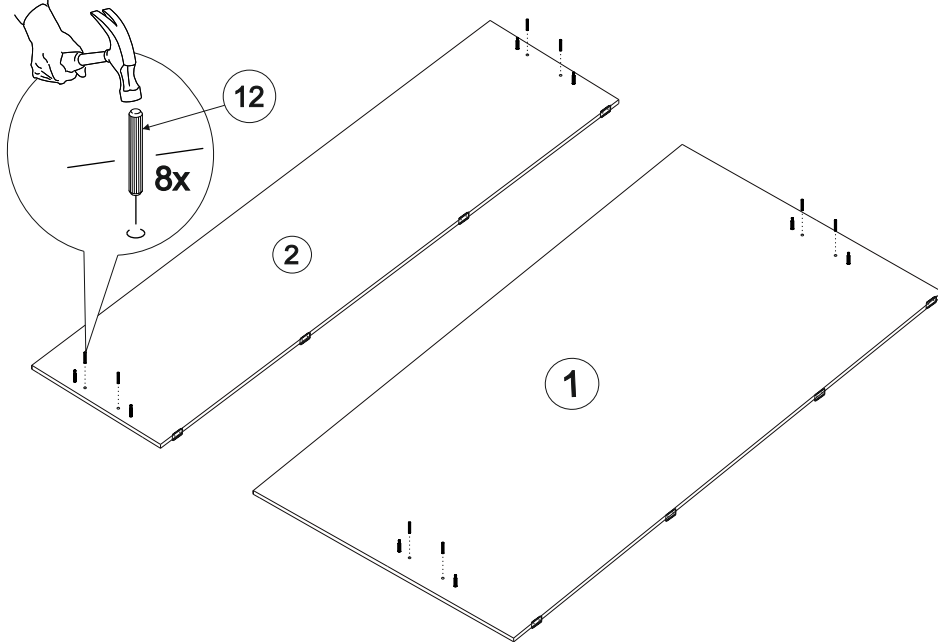


- 6 - Заглушка эксцентрика
- 7 - Гвоздь 1,6\*25 строительный
- 8 - Подпятник (наконечник)
- 9 - Подпятник самокл. 16
- 10 - Евровинт 6,3x10,5
- 11 - Уголок опорный ортопеда 27
- 12 - Шкант пластмассовый 8\*30 полый
- 13 - Шток эксцентрика
- 14 - Эксцентр.стяжка 15/15 металлическая

1/5



2/5



3/5

