

1. Использование мебельной продукции, выпущенной в обращение, должно осуществляться по назначению изделия мебели, указанному в маркировке, инструкции по сборке, с учетом допустимых предельных нагрузок, указанных изготовителем.
2. Мебельная продукция, поставляемая в разобранном виде, должна собираться в соответствии с приложенной изготовителем инструкцией по сборке, включающей комплектовочную ведомость и схему монтажа.
3. При эксплуатации мебельной продукции необходимо исключить попадание воды и иных жидкостей на элементы изделий мебели, соприкасающихся с полом.
4. При установке изделий мебели в непосредственной близости от нагревательных и отопительных приборов их поверхности во время эксплуатации должны быть защищены от нагрева. Температура нагрева элементов мебели не должна превышать +40°C.
5. **ВНИМАНИЕ!** Предприятие-изготовитель не несет ответственности за дефекты, возникшие в результате нарушения покупателем правил эксплуатации и ухода за мебелью.
6. Изделия мебели должны храниться в крытых помещениях при температуре не менее +2 градуса и относительной влажности воздуха от 45-70%.
7. Предприятие - изготовитель оставляет за собой право на замену фурнитуры на аналогичную!

Рекламация на изделие принимается:

- При наличии документов подтверждающих факт купли-продажи (кассовый чек).
 - При отсутствии внешних механических повреждений, полученных по вине покупателя.
- Срок ремонта соответствует сроку, определенному в Законе о защите прав потребителя, либо соглашением сторон.
- В случае механических повреждений, полученных по вине покупателя, производится платное обслуживание (за счет покупателя).
- При несоблюдении этих правил гарантийный ремонт не производится.



Общество с ограниченной ответственностью «Моби»

Почтовый адрес: 603058 Россия, г. Нижний Новгород, ул. Новикова-Прибоя, д. 4
 Фактический адрес: 607686 Россия, Нижегородская обл., Кстовский р-н, пос. Садовский, д. 100
 тел.: 8(831)216-29-81
 Сайт: www.mobi-mebel.ru
 E'mail: mail@mobi-mebel.ru

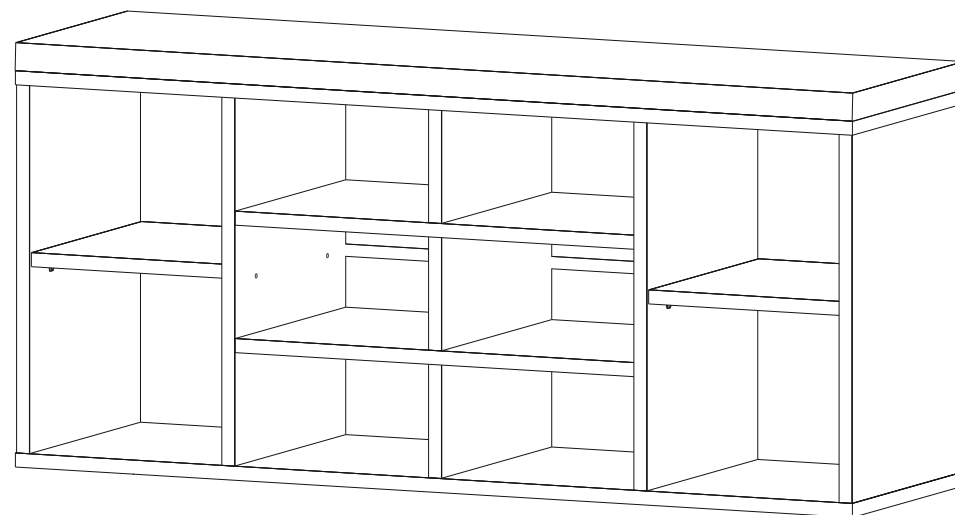


Регистрационный номер декларации
 о соответствии: **EAЭС N RU Д-РУ.АБ79.В.01263/19**

ТР ТС 025-2012
 ГОСТ 16371-2014

Тумба для обуви 08.56 Лайт

шир/глуб/выс (мм): 1050 x 320 x 511



Маркировочный ярлык

ООО «Моби» Юридический адрес: 603137 г. Нижний Новгород, пр. Гагарина, д. 111, офис 16
 Фактический адрес: 607686 Нижегородская обл., Кстовский р-н, пос. Садовский, д.100

Тумба для обуви 08.56 Лайт

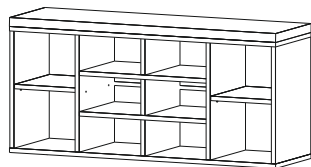
Размер изделия (мм): 1050 x 320 x 511

Регистрационный номер декларации
 о соответствии: **EAЭС N RU Д-РУ.АБ79.В.01263/19**

Дата изготовления:

Гарантийный срок: 24 месяца

Срок службы: 5 лет



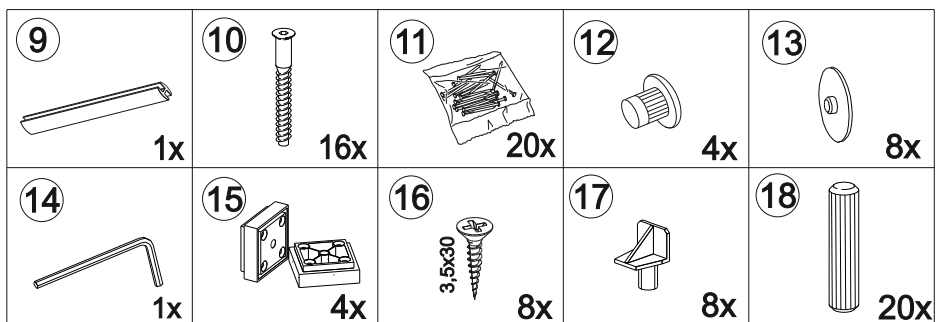
ТР ТС 025-2012
 ГОСТ 16371-2014

Сборку рекомендуется производить с помощью специалиста, так как неправильная сборка может привести к нежелательным последствиям. Инструкция даст вам необходимые рекомендации по сборке, порядка которых просим вас придерживаться. Перед сборкой внимательно ознакомьтесь с инструкцией, проверьте комплектность фурнитуры и разберите ее по назначению.



Комплектовочная ведомость

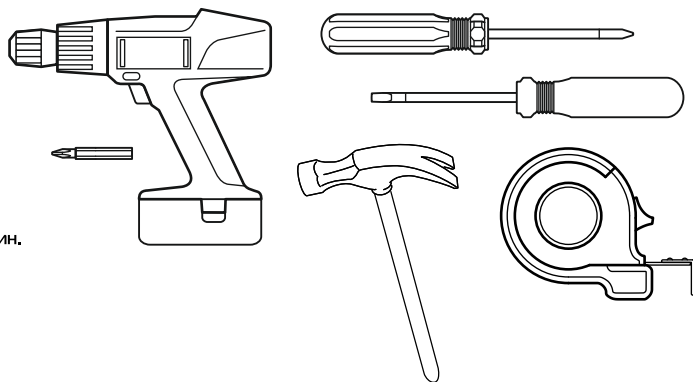
№	Наименование	Длина	Ширина	Кол-во	Материал
1.1	Стойка	419	299	2	ЛДСП 16
2.1	Стойка	419	299	2	ЛДСП 16
3	Стойка	129	297	3	ЛДСП 16
4	Крышка	1040	300	2	ЛДСП 16
5	Стенка горизонтальная	496	298	2	ЛДСП 16
6	Полка съёмная	237	296	2	ЛДСП 16
7	Стенка накладная	223	1034	2	ДВПО
8	Мягкий элемент	1050	320	1	

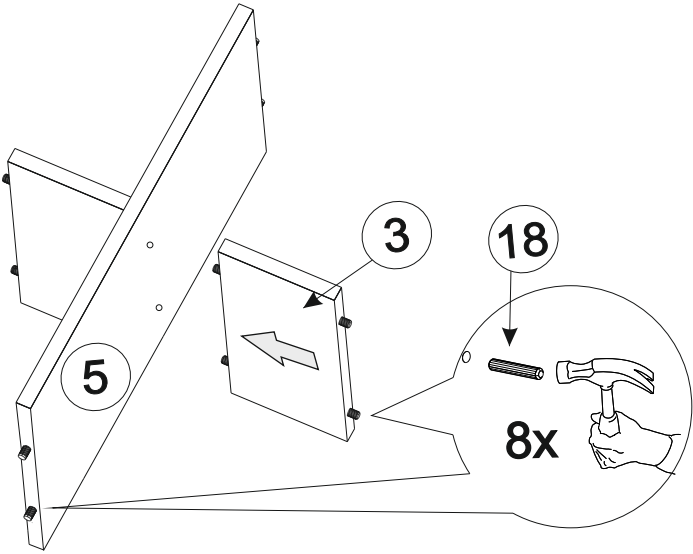
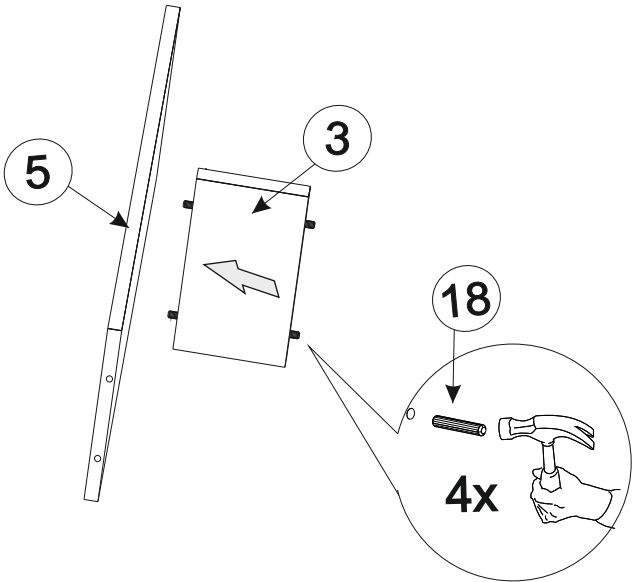


- ⑨ - Профиль соединительный 1005 мм
- ⑩ - Винт-конфирмат 7x50 потайной внутренний
- ⑪ - Гвоздь 1.6x25 строительный
- ⑫ - Заглушка D5
- ⑬ - Заглушка д/евро
- ⑭ - Ключ шестигранный №4
- ⑮ - Опора
- ⑯ - Саморез 3,5x30 потайной
- ⑰ - Полкодержатель
- ⑱ - Шкант пластмассовый

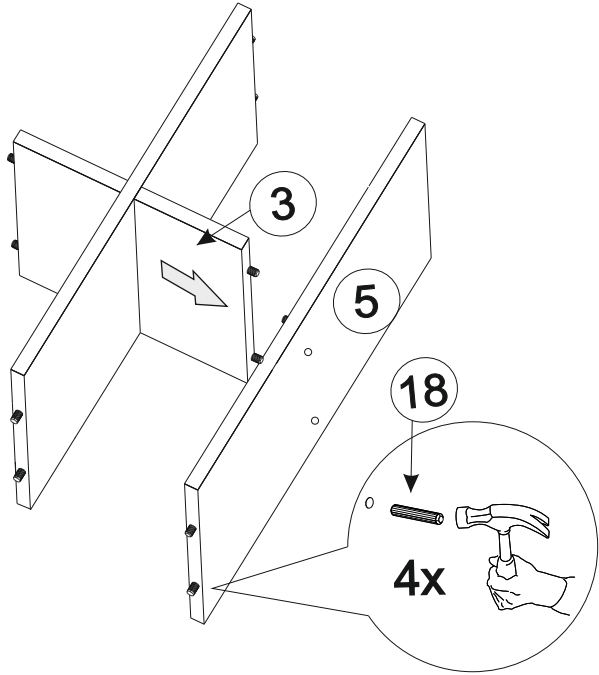


30-60 мин.

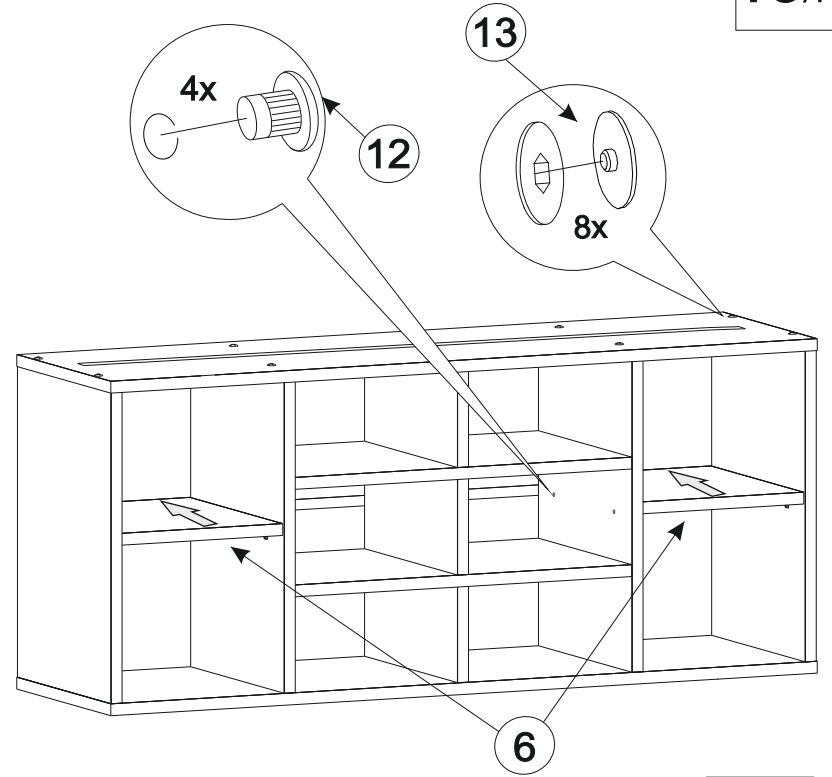




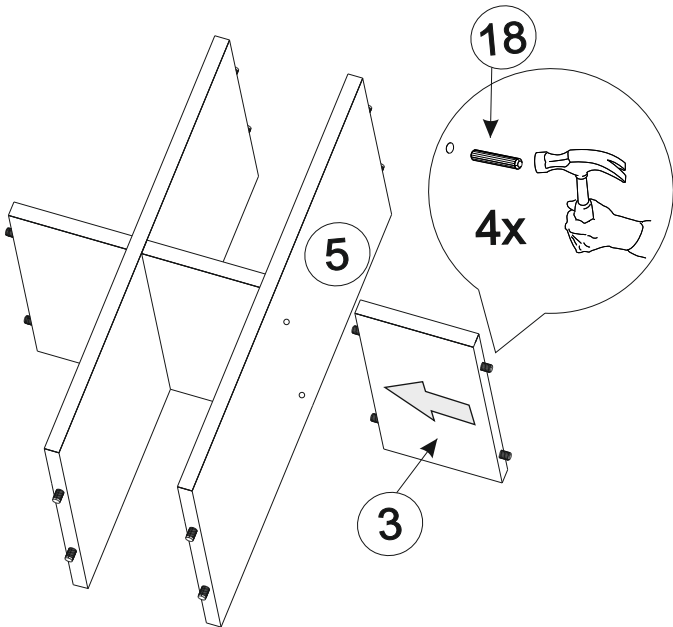
3/14



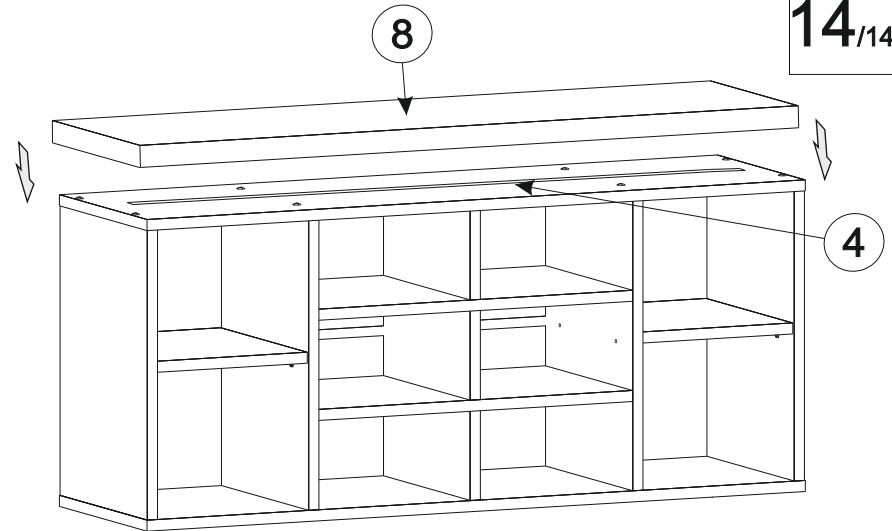
13/14



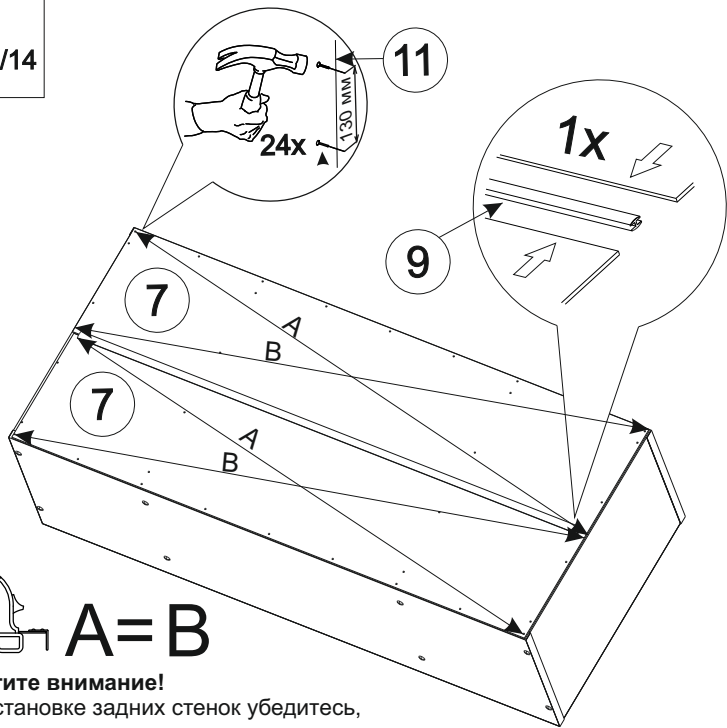
4/14



14/14



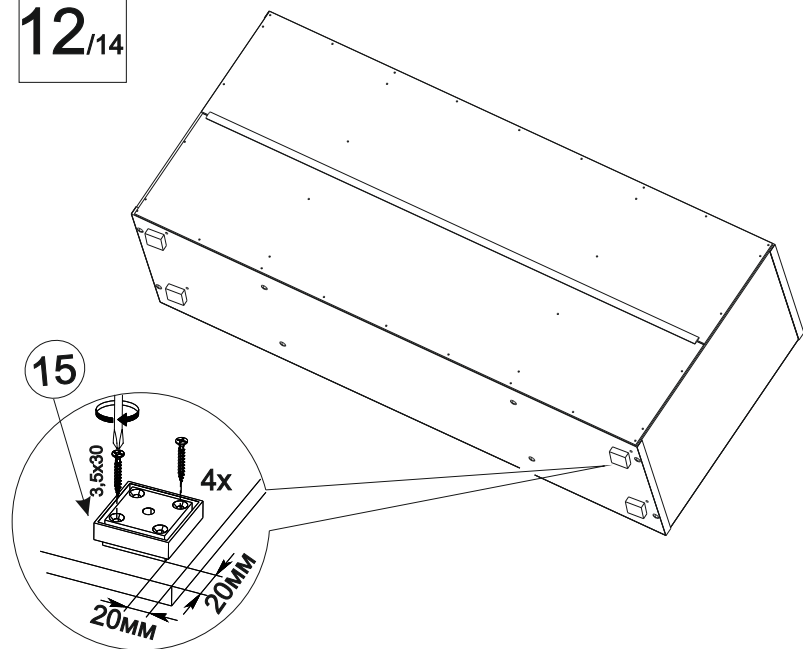
11/14



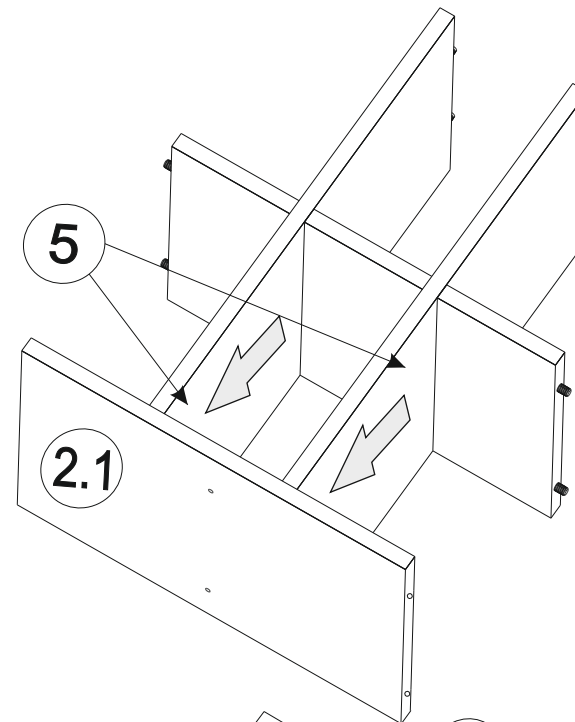
A=B

Обратите внимание!
 При установке задних стенок убедитесь,
 что диагонали изделия равны.
 Установку производить только при
 совпадении диагоналей.

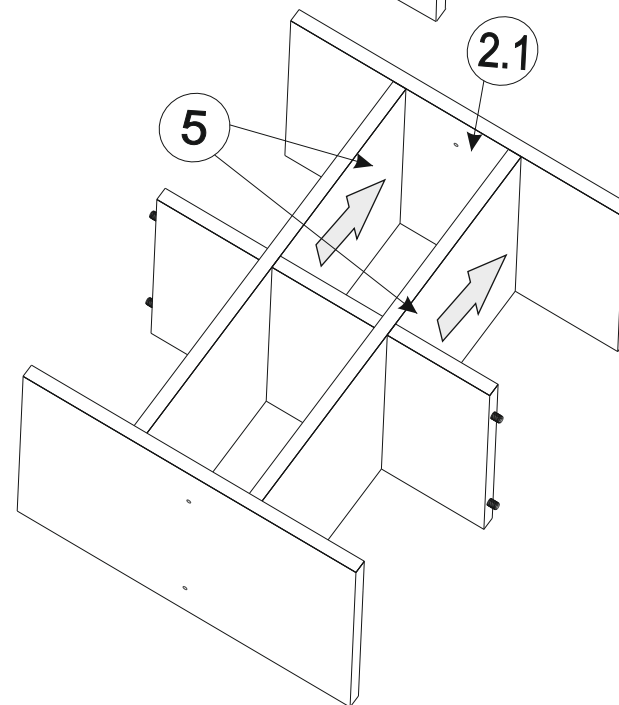
12/14



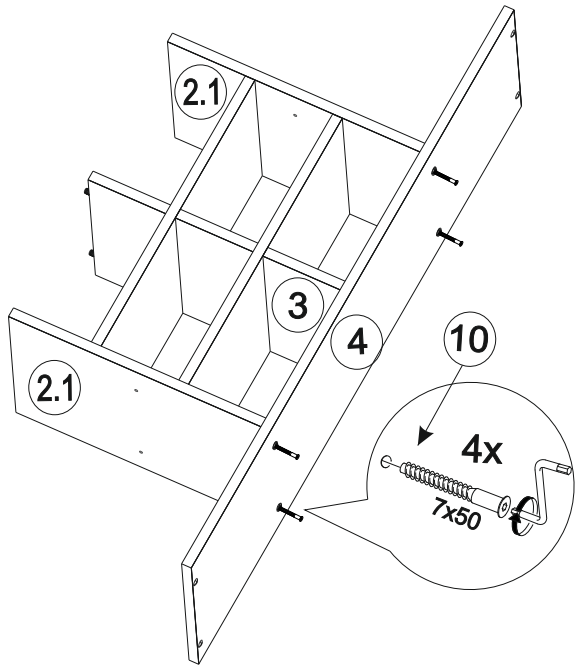
5/14



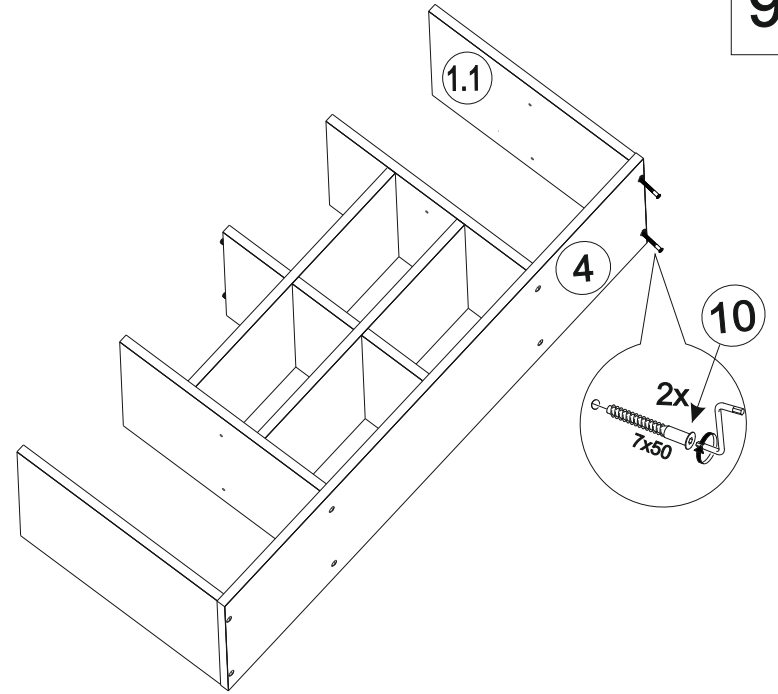
6/14



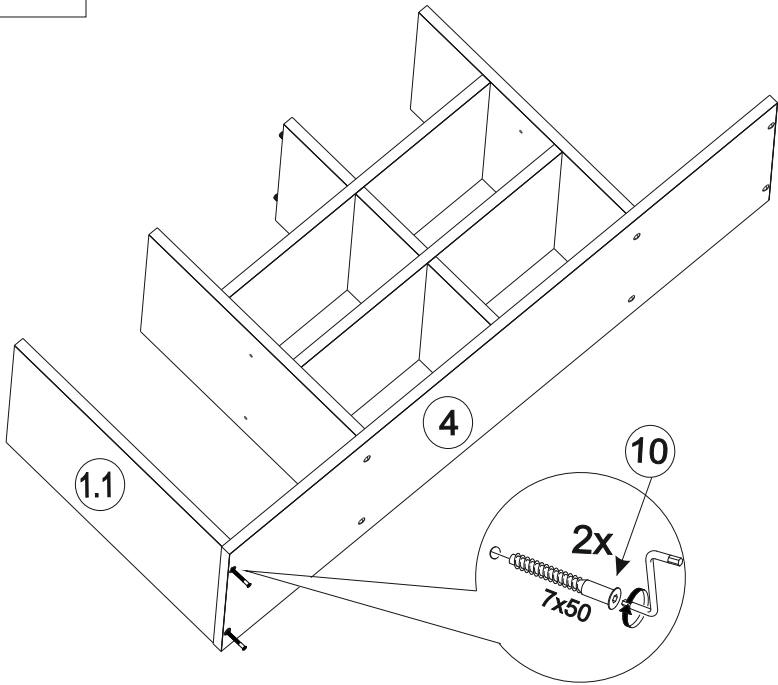
7/14



9/14



8/14



10/14

