

1. Использование мебельной продукции, выпущенной в обращение, должно осуществляться по назначению изделия мебели, указанному в маркировке, инструкции по сборке, с учетом допустимых предельных нагрузок, указанных изготовителем.
2. Мебельная продукция, поставляемая в разобранном виде, должна собираться в соответствии с приложенной изготовителем инструкцией по сборке, включающей комплектовочную ведомость и схему монтажа.
3. При эксплуатации мебельной продукции необходимо исключить попадание воды и иных жидкостей на элементы изделий мебели, соприкасающихся с полом.
4. При установке изделий мебели в непосредственной близости от нагревательных и отопительных приборов их поверхности во время эксплуатации должны быть защищены от нагрева. Температура нагрева элементов мебели не должна превышать +40°C.
5. **ВНИМАНИЕ!** Предприятие-изготовитель не несет ответственности за дефекты, возникшие в результате нарушения покупателем правил эксплуатации и ухода за мебелью.
6. Изделия мебели должны храниться в крытых помещениях при температуре не менее +2 градуса и относительной влажности воздуха от 45-70%.
7. Предприятие - изготовитель оставляет за собой право на замену фурнитуры на аналогичную!

**Рекламация на изделие принимается:**

- При наличии документов подтверждающих факт купли-продажи (кассовый чек).
  - При отсутствии внешних механических повреждений, полученных по вине покупателя.
- Срок ремонта соответствует сроку, определенному в Законе о защите прав потребителя, либо соглашением сторон.
- В случае механических повреждений, полученных по вине покупателя, производится платное обслуживание (за счет покупателя).
- При несоблюдении этих правил гарантийный ремонт не производится.



**Общество с ограниченной ответственностью «Моби»**

Почтовый адрес: 603058 Россия, г. Нижний Новгород, ул. Новикова-Прибоя, д. 4  
 Фактический адрес: 607686 Россия, Нижегородская обл., Кстовский р-н, пос. Садовский, д. 100  
 тел.: 8(831)216-29-81  
 Сайт: www.mobi-mebel.ru  
 E'mail: mail@mobi-mebel.ru

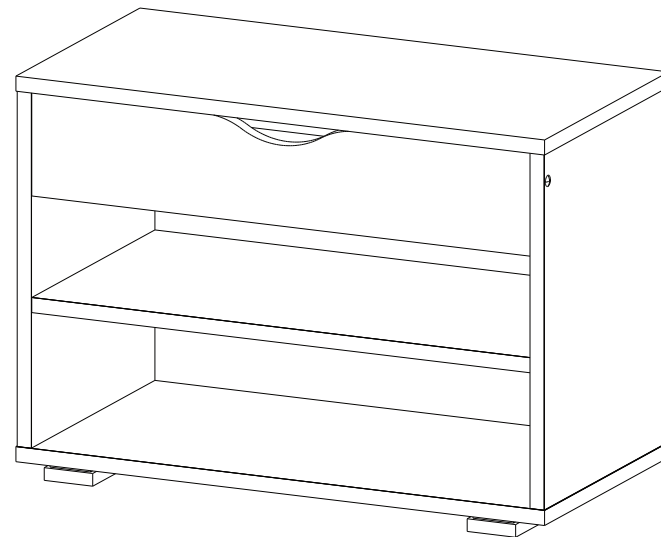


**Регистрационный номер декларации о соответствии: ЕАЭС N RU Д-РУ.АБ79.В.01263/19**

**ТР ТС 025-2012  
ГОСТ 16371-2014**

# Тумба для обуви Лайт 08.57

**шир/глуб/выс (мм): 615 x 315 x 470**



## Маркировочный ярлык

ООО «Моби»

Юридический адрес: 603137 г. Нижний Новгород, пр. Гагарина, д. 111, офис 16  
 Фактический адрес: 607686 Нижегородская обл., Кстовский р-н, пос. Садовский, д.100

## Тумба для обуви Лайт 08.57

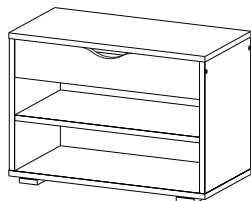
**Размер изделия (мм): 615 x 315 x 470**

**Регистрационный номер декларации о соответствии: ЕАЭС N RU Д-РУ.АБ79.В.01263/19**

Дата изготовления:

Гарантийный срок: 24 месяца

Срок службы: 5 лет



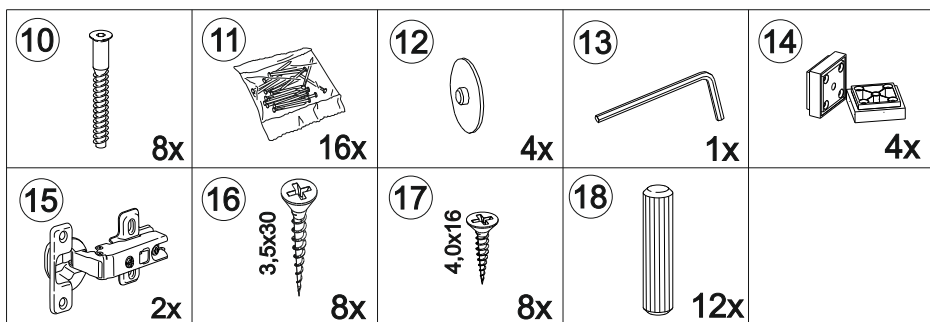
**ТР ТС 025-2012  
ГОСТ 16371-2014**

Сборку рекомендуется производить с помощью специалиста, так как неправильная сборка может привести к нежелательным последствиям. Инструкция даст вам необходимые рекомендации по сборке, порядка которых просим вас придерживаться. Перед сборкой внимательно ознакомьтесь с инструкцией, проверьте комплектность фурнитуры и разберите ее по назначению.



## Комплектовочная ведомость

№	Наименование	Длина	Ширина	Кол-во	Материал
1	Дно	600	300	1	ЛДСП 16
2.1	Стойка	378	299	1	ЛДСП 16
3.1	Стойка	378	299	1	ЛДСП 16
4	Стенка горизонтальная	566	282	1	ЛДСП 16
5	Стенка горизонтальная	566	298	1	ЛДСП 16
6	Планка	566	92	1	ЛДСП 16
7	Мягкий элемент	615	315	1	
8	Планка декоративная	566	110	1	ЛДСП 16
9	Стенка задняя	298	594	1	ДВПО



⑩ - Винт-конфирмат 7x50 потайной внутренний

⑪ - Гвоздь 1.6x25 строительный

⑫ - Заглушка д/евро

⑬ - Ключ шестигранник №4

⑭ - Опора

⑮ - Петля накладная

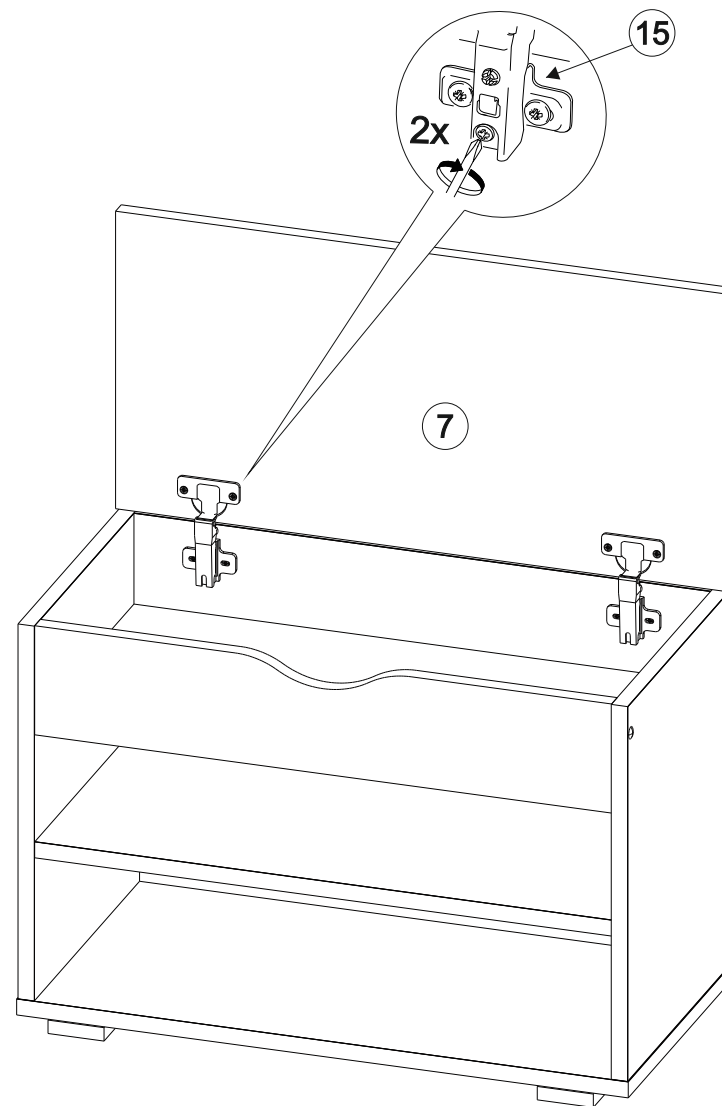
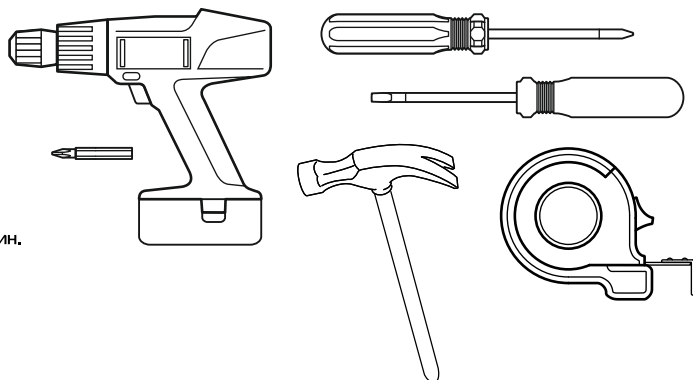
⑯ - Саморез 3,5x30

⑰ - Саморез 4,0x16

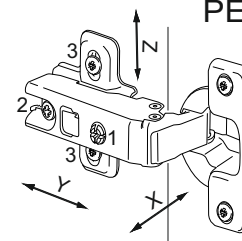
⑱ - Шкант пластмассовый



30-60 мин.



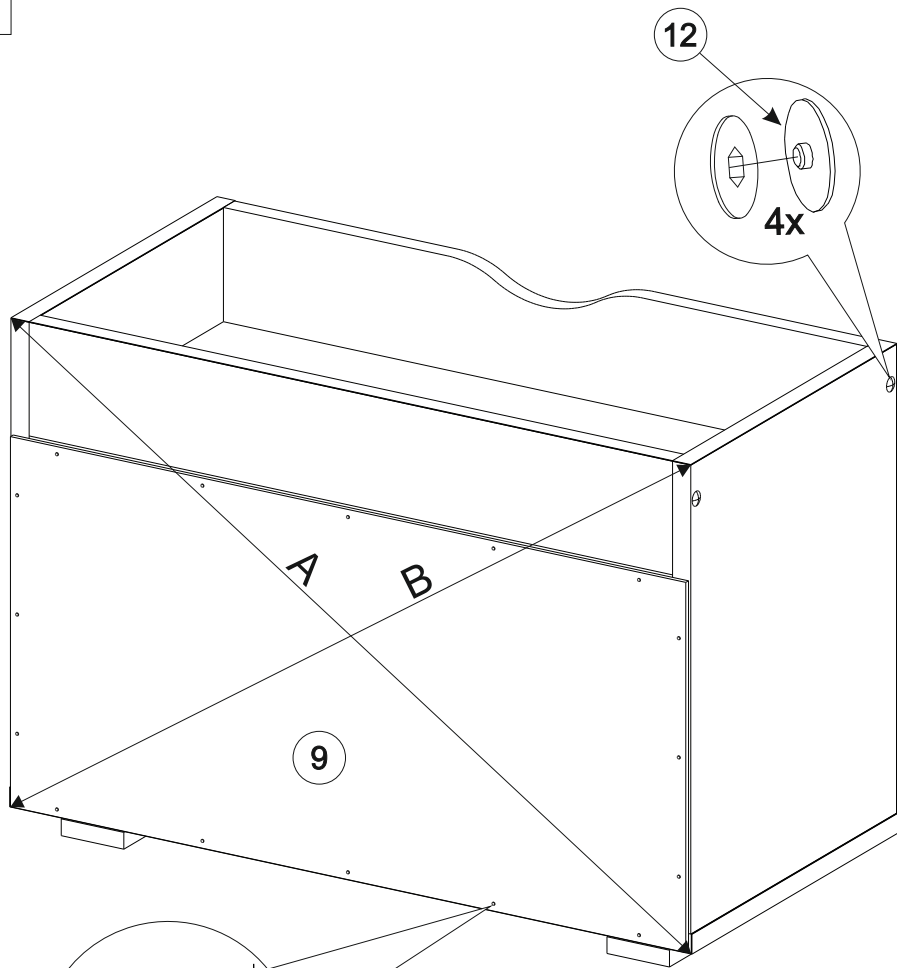
### РЕГУЛИРОВКА ДВЕРНЫХ ПЕТЕЛЬ:



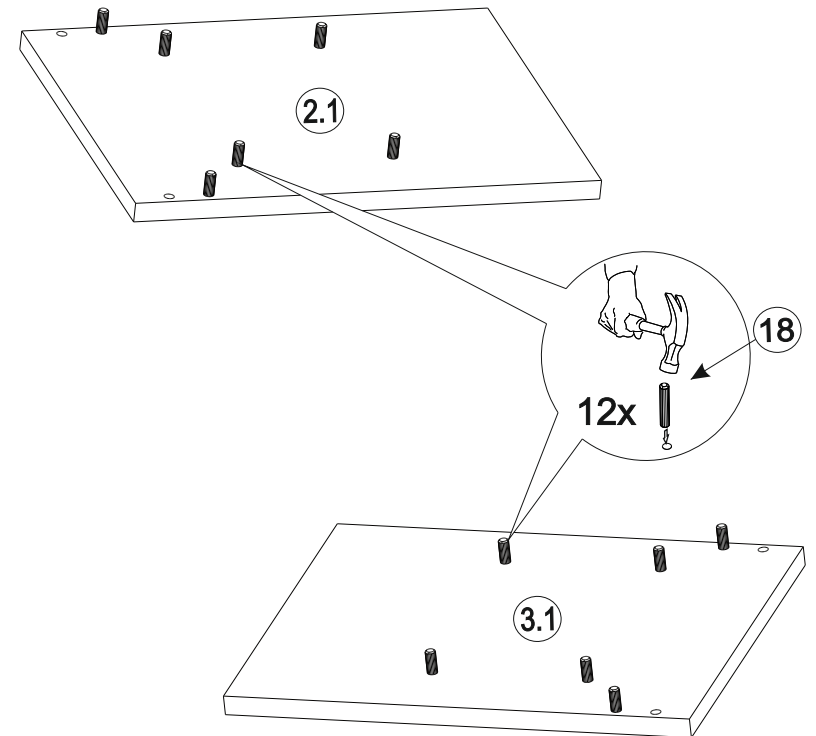
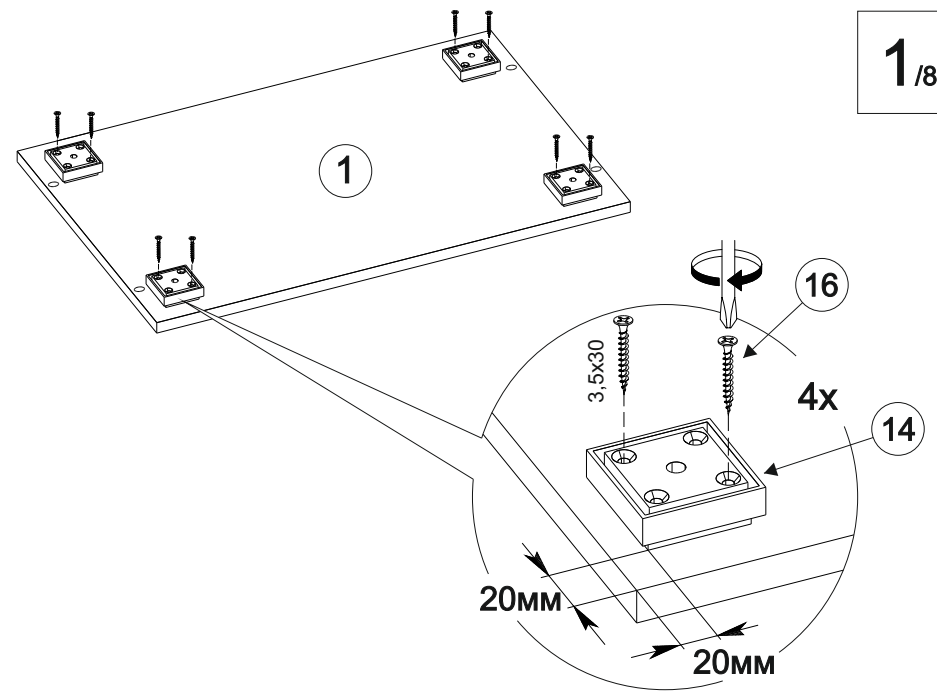
- отрегулируйте винтом 1 наклон створки двери относительно вертикали корпуса (напр. X)

- ослабьте винт 2, отрегулируйте зазор между створкой двери и корпусом (напр. Y), затем затяните винт 2

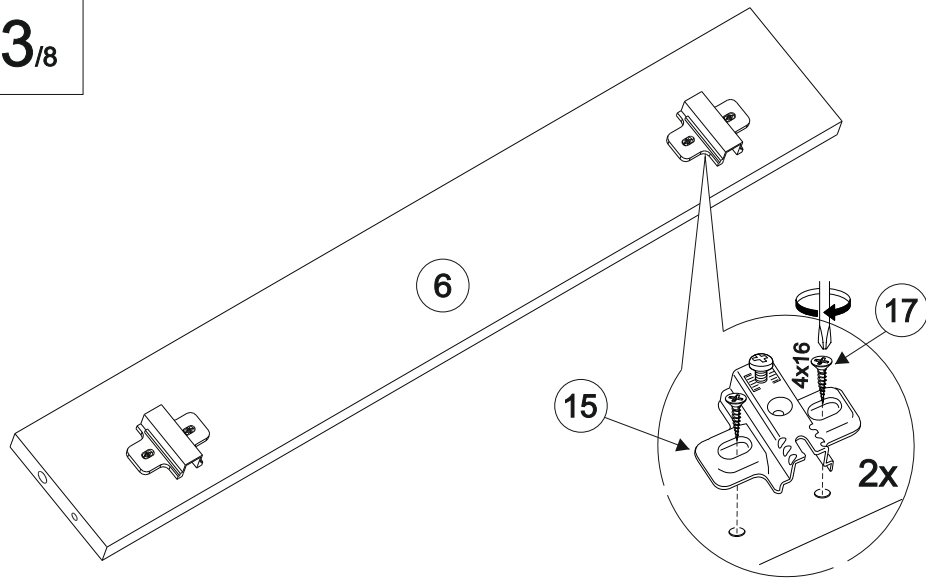
- ослабьте винты 3, отрегулируйте створку двери по высоте (напр. Z), затем затяните винты 3



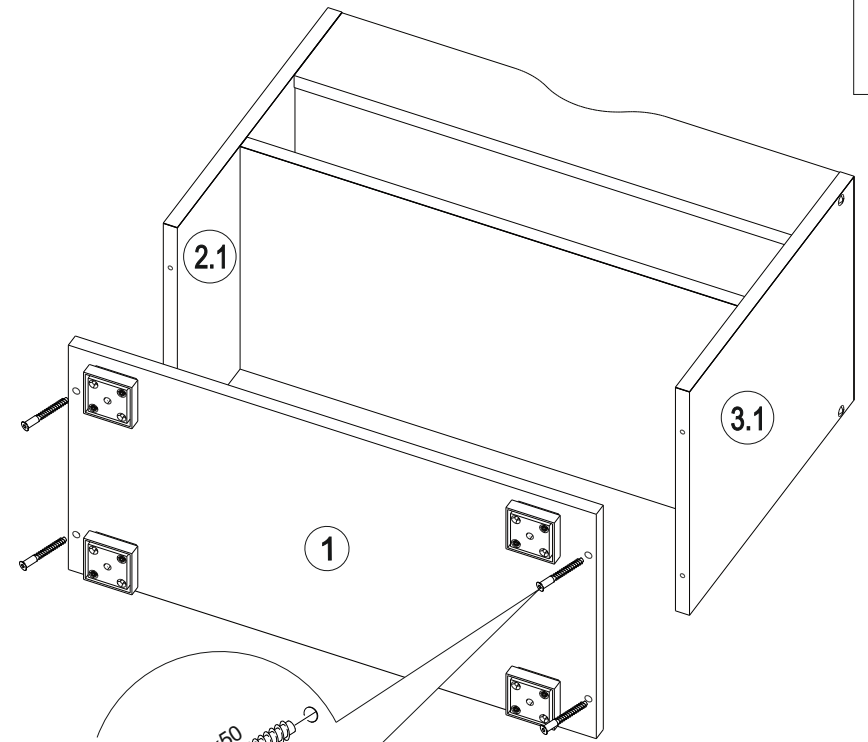
**Обратите внимание!**  
 При установке задней стенки  
 проверить диагонали изделия.  
 Установку производить только при  
 совпадении диагоналей.



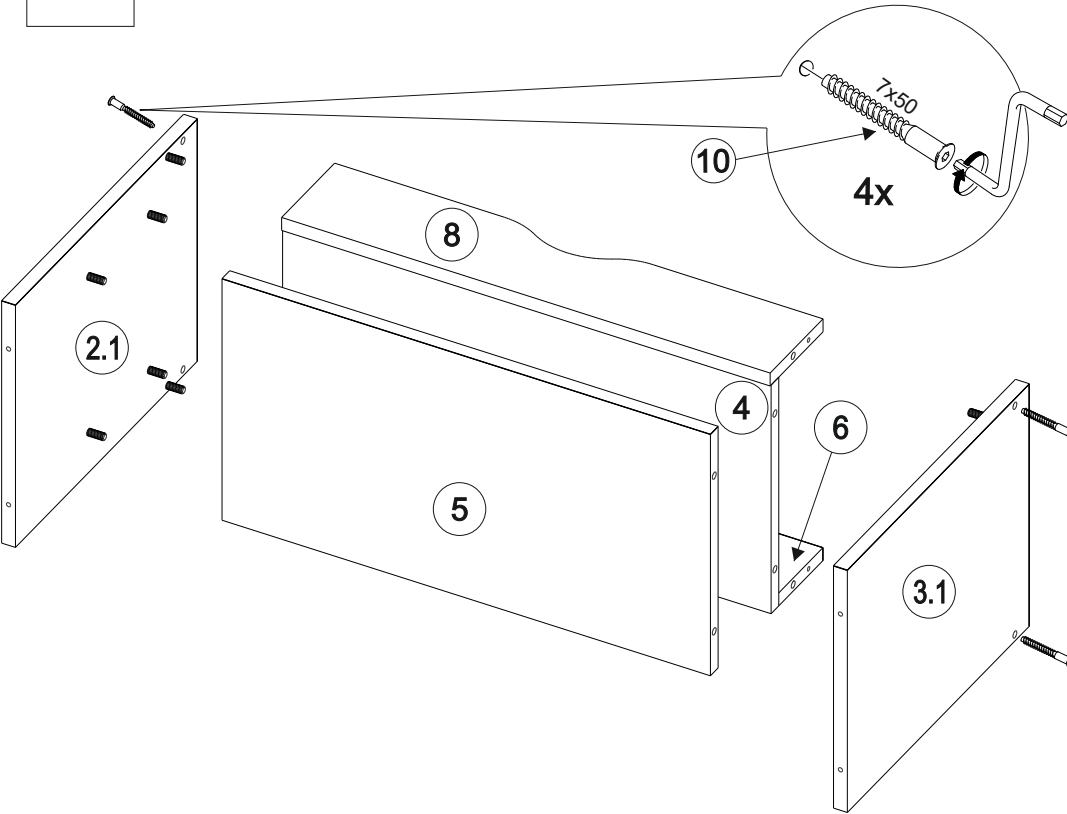
3/8



5/8



4/8



6/8

