

ПАЙДАЛАНУ БОЙЫНША БАСШЫЛЫҚ

## Руководство по эксплуатации

# СТАВР

Надёжен. Нацелен на результат.



### МСД-100/1600-2С

Только для бытового использования  
Тек тұрмыстық пайдалануға арналған

**EAC**

**Миксер строительный**  
Құрылыс араластырғыш

RUS

KAZ

[www.ставр.рф](http://www.ставр.рф)

## С ЭТОЙ МОДЕЛЬЮ ПОКУПАЮТ:



### DA-20

ДРЕЛЬ-ШУРУПВЕРТ АККУМУЛЯТОРНАЯ

Тип аккумулятора	Li-Ion
Напряжение аккумулятора	20 В
Емкость аккумулятора	2,0 Ач
Число оборотов на холостом ходу,	0-400/0-1250 об/мин
Максимальный крутящий момент	38/21 Нм
Число ступеней крутящего момента	18+1
Патрон	быстрозажимной
Максимальный диаметр сверления	
дерево	30 мм
металл	12 мм
Время зарядки аккумулятора	1 ч
Диаметр зажима	0,8-10 мм
Масса	1,3 кг



### МШУ 125/1100

МАШИНА ШЛИФОВАЛЬНАЯ УГЛОВАЯ

Напряжение сети/Частота	220 В ± 10 % / 50 Гц
Потребляемая мощность	1100 Вт
Число оборотов на холостом ходу	11000 об/мин
Диаметр отрезного диска	125 мм
Посадочный диаметр диска	22,2 мм
Длина сетевого кабеля	3 м
Масса	2,2 кг



### ДУ-13/900P

ДРЕЛЬ-ШУРУПВЕРТ АККУМУЛЯТОРНАЯ

Напряжение сети / Частота	220 В ± 10 % / 50 Гц
Потребляемая мощность	900 Вт
Число оборотов на холостом ходу	0-2800 об/мин
Число ударов	0-44800 уд/мин
Режим работы	сверление / сверление с ударом
Патрон	ключевой
Диаметр патрона	1,5-13 мм
Максимальный диаметр сверления:	
дерево	40 мм
бетон	18 мм
сталь	16 мм
Длина сетевого кабеля	3 м
Масса	2,9 кг



### ЛЭ-65/600

ЛОБЗИК ЭЛЕКТРИЧЕСКИЙ

Напряжение сети / Частота	220 В ± 10 % / 50 Гц
Потребляемая мощность	950 Вт
Маятниковый ход	3 ступени
Частота хода	1000 - 3100 ход/мин
Ход пильного полотна	26 мм
Максимальная глубина пропила	
дерево	110 мм
алюминий	20 мм
металл	12 мм
Угол реза	до 45° в обе стороны
Длина сетевого кабеля	3 м
Масса	3,1 кг

Наша компания благодарит Вас за Ваш выбор и надеется, что настоящее изделие торговой марки «Ставр» будет полностью отвечать Вашим ожиданиям. Для того, чтобы Ваше изделие прослужило Вам долгое время, необходимо правильно его использовать, хранить и проводить техническое и сервисное обслуживание, в связи с чем настоятельно рекомендуем Вам перед использованием тщательно изучить информацию, изложенную в настоящем руководстве.

### УВАЖАЕМЫЙ ПОКУПАТЕЛЬ!

При покупке изделия необходимо удостовериться в его работоспособности, отсутствии механических повреждений, проверить комплектацию и наличие штампа торгующей организации, даты продажи и подписи продавца с номером модели и серийным номером на гарантийном талоне, являющемся неотъемлемой частью настоящего руководства.

Біздің компания Сіздің таңдауыңыз үшін Сізге алғысын білдіреді және «Ставр» сауда таңбасындағы аталған бұйымның Сіздің күтулеріңізге толықтай жауап беретін болады деп үміттенеміз. Сіздің бұйымыңыз Сізге ұзақ уақыт қызмет етуі үшін оны дұрыс қолдану, сақтау және техникалық және сервистік қызмет көрсетуді жүргізіп отыру қажет, осыған байланысты Сізге қолданудың алдында осы нұсқаулықта мазмұндалған ақпаратты мұқият оқып шығуды үзілді-кесілді ұсынамыз.

### ҚҰРМЕТТІ САТЫП АЛУШЫ!

Бұйымды сатып алу кезінде оның жұмысқа қабілеттілігіне, механикалық бүлінулердің жоқтығына көз жеткізу, сонымен бірге жиынтықтылықты және осы нұсқаулықтың ажырамасы бөлігі болып табылатын кепілдік талонында үлгінің сериясы мен сериялық нөмірімен сатушы ұйым мөртабанының, сатылған күні мен сатушының қолтаңбасының болуын тексеріп алу қажет.

## СОДЕРЖАНИЕ / МАЗМҰНЫ

1 ОБЩИЕ УКАЗАНИЯ	4
2 ТЕХНИЧЕСКИЕ ТРЕБОВАНИЯ	4
3 КОМПЛЕКТНОСТЬ	4
4 ТРЕБОВАНИЯ БЕЗОПАСНОСТИ	5
5 ФУНКЦИОНАЛЬНЫЕ ЭЛЕМЕНТЫ	8
6 ПОДГОТОВКА К РАБОТЕ	9
7 ПОРЯДОК РАБОТЫ	9
8 ТЕХНИЧЕСКОЕ ОБСЛУЖИВАНИЕ	9
9 ПРАВИЛА ХРАНЕНИЯ	10
10 СРОК СЛУЖБЫ	10
11 ВОЗМОЖНЫЕ НЕИСПРАВНОСТИ И МЕТОДЫ ИХ УСТРАНЕНИЯ	10
12 ГАРАНТИИ ИЗГОТОВИТЕЛЯ	11
13 ПРОЧАЯ ИНФОРМАЦИЯ	12
1 ЖАЛПЫ НҰСҚАУЛАР	13
3 ЖИЫНТЫҚТЫЛЫҚ	13
3 ЖИЫНТЫҚТЫЛЫҚ	13
4 ҚАУІПСІЗДІК ТАЛАПТАРЫ	13
5 АТҚАРЫМДЫҚ ЭЛЕМЕНТТЕР	16
6 ЖҰМЫСҚА ДАЙЫНДАУ	17
7 ЖҰМЫС ТӘРТІБІ	17
8 ТЕХНИКАЛЫҚ ҚЫЗМЕТ КӨРСЕТУ	17
9 САҚТАУ ШАРТТАРЫ	17
10 ҚЫЗМЕТТІК МЕРЗІМІ	18
11 ЫҚТИМАЛ АҚАУЛЫҚТАР ЖӘНЕ ОЛАРДЫ ЖОЮ ТӘСІЛДЕРІ	18
12 ДАЙЫНДАУШЫНЫҢ КЕПІЛДІКТЕРІ	18
13 ӨЗГЕ АҚПАРАТ	20

## 1 ОБЩИЕ УКАЗАНИЯ

Миксер строительный МСД-100/1600-2С (далее миксер, электроинструмент, изделие) применяется для смешивания технических растворов и строительных смесей в рамках бытовых нужд. Две лопасти обеспечивают высокую производительность, а возможность регулировки скорости позволяет работать с различными смесями и растворами. Изделие имеет бытовое назначение. Обращаем Ваше внимание на то, что данное оборудование не предназначено для тяжелых промышленных работ. Использование изделия не по назначению является основанием для отказа в гарантийном ремонте.



Данный знак в маркировке означает наличие в изделии двойной изоляции (класс II ГОСТ IEC 60745-1-2011), заземлять изделие не требуется.



Данное изделие соответствует требованиям:

Технического регламента Таможенного союза ТР ТС 004/2011 «О безопасности низковольтного оборудования», утвержденный Решением Комиссии Таможенного союза от 16 августа 2011 г. №768;  
Технического регламента Таможенного союза ТР ТС 010/2011 «О безопасности машин и оборудования», утвержденный Решением Комиссии Таможенного союза от 18 октября 2011г. № 823;  
Технического регламента Таможенного союза ТР ТС 020/2011 «Электромагнитная совместимость технических средств», утвержденный Решением Комиссии Таможенного союза от 9 декабря 2011г. №879

Храните руководство по эксплуатации в течение всего срока службы изделия.

Приобретенное вами изделие может иметь некоторые отличия от настоящего руководства, не влияющие на его эксплуатацию.

## 2 ТЕХНИЧЕСКИЕ ТРЕБОВАНИЯ

Таблица 1

Номинальное напряжение	220 В
Номинальная частота	50 Гц
Максимальная потребляемая мощность	1600 Вт
Число оборотов на холостом ходу	0-600 об/мин 0-800 об/мин
Максимальный крутящий момент	50 Н*м
Диаметр насадки	100 мм
Длина насадки	570 мм
Длина сетевого кабеля	3 м
Масса	5 кг

## 3 КОМПЛЕКТНОСТЬ

Таблица 2

Наименование	Количество
Руководство по эксплуатации	1 шт.
Миксер строительный	1 шт.
Ключ рожковый	2 шт.
Лопасть	2 шт.
Угольные щетки (запасной комплект)	1 шт.

## 4 ТРЕБОВАНИЯ БЕЗОПАСНОСТИ

### **Безопасная и стабильная работа изделия гарантируется только при соблюдении следующих условий:**

- 4.1 Не используйте электроинструмент для любых иных целей, кроме указанных в данном руководстве по эксплуатации. Эксплуатация, обслуживание и хранение изделия должны осуществляться строго в соответствии с данным руководством по эксплуатации.
- 4.2 Электроинструмент не предназначен для использования лицами (включая детей) с пониженными физическими, сенсорными или умственными способностями или при отсутствии у них жизненного опыта или знаний, если они не находятся под присмотром или не проинструктированы об использовании электроинструмента лицом, ответственным за их безопасность. Дети должны находиться под присмотром для недопущения игр с электроинструментом. Не допускайте контакта животных с электроинструментом. Не допускайте присутствия детей, животных или посторонних в рабочей зоне.
- 4.3 Не разрешайте детям контактировать с электроинструментом, даже если он выключен и отключен от электросети.
- 4.4 Не погружайте электроинструмент или отдельные его части в воду или другие жидкости.
- 4.5 Не используйте электроинструмент, если есть риск возгорания или взрыва, например, вблизи легковоспламеняющихся жидкостей и газов.
- 4.6 Переносите электроинструмент, держа его только за рукоятку (или за корпус), при этом запрещено удерживать палец на выключателе. Запрещено перемещать электроинструмент, удерживая его за сетевой кабель.
- 4.7 Не переносите электроинструмент во включенном состоянии или в случае-подключении его к электросети.
- 4.8 Перед началом работы убедитесь в том, что параметры источника питания соответствуют параметрам, указанным на электроинструменте и в настоящем руководстве.
- 4.9 Подключайте электроинструмент к сети только после того, как Вы убедитесь, что выключатель находится в положении ОТКЛ.
- 4.10 При работе с электроинструментом пользуйтесь средствами индивидуальной защиты. В случае необходимости воспользуйтесь респиратором, специальными перчатками, очками и наушниками.
- 4.11 При работе с электроинструментом рекомендуется надевать подходящую одежду, чтобы никакие части не контактировали с электроинструментом и обрабатываемой заготовкой/материалом. Также убедитесь, что на Вас нет ничего, что могло бы помешать работе или вызвать нежелательные последствия.
- 4.12 Прежде чем нажать на выключатель, убедитесь, что лопасти правильно установлены и надежно зажаты в патроне, емкость со смесью достаточно устойчива или зафиксирована.
- 4.13 При работе крепко удерживайте электроинструмент двумя руками.
- 4.14 Не используйте поврежденные или сильно изношенные лопасти.
- 4.15 Запрещается устанавливать электроинструмент стационарно (например, зажимать в тиски).
- 4.16 Не оставляйте включенный или подключенный к источнику питания электроинструмент без внимания.
- 4.17 Ничего, кроме раствора/смеси, не

должно контактировать с вращающимися частями электроинструмента.

4.18 Запрещено закрывать вентиляционные отверстия электроинструмента чем-либо или ограничивать доступ воздуха.

4.19 Избегайте попадания шнура питания в емкость с обрабатываемым раствором/смесью или посторонние предметы, которые могут его повредить.

4.20 Держите шнур питания вдали от источника нагрева, масла и острых предметов.

4.21 Во время работы с электроинструментом не прикасайтесь к заземленным предметам (например, трубопроводам, радиаторам отопления, газовым плитам, холодильнику).

4.22 При необходимости работы электроинструментом во влажной среде используйте источник питания, оборудованный устройством защитного отключения.

4.23 При отключении электроинструмента от источника питания держитесь за штекер шнура питания.

4.24 Всегда отключайте электроинструмент от источника питания, когда Вы его не используете, перед проведением технического или сервисного обслуживания, а также:

- в случае любых неполадок;
- перед установкой/сменой лопастей;
- перед чисткой;
- после окончания работ.

4.25 Не пользуйтесь электроинструментом после его падения или если на нем видны какие-либо следы повреждения, а также с поврежденным шнуром питания или штекером. Обратитесь в авторизованный сервисный центр для диагностики или ремонта электроинструмента.

4.26 При повреждении шнура питания во избежание опасности его должен заменить изготовитель, его агент или аналогичное квалифицированное лицо. Замена шнура питания осуществляется в авторизованном сервисном центре согласно действующему тарифу.

4.27 Работа и техобслуживание должны осуществляться регулярно и строго в соответствии с данным руководством. Во время технического обслуживания запрещено использовать чистящие средства, которые могут повредить электроинструмент или шнур питания (бензин и прочие агрессивные вещества).

4.28 Неправильное обращение с электроинструментом может привести к выходу его из строя, причинению вреда пользователю или его имуществу.

**ЗАПРЕЩЕНО** пользоваться изделием в состоянии алкогольного или наркотического опьянения, а также в иных условиях, мешающих объективному восприятию действительности, и не следует доверять изделие людям в таком состоянии или в таких условиях!

**ПРЕДОСТЕРЕЖЕНИЕ!** Во избежание опасности, вызываемой случайным возвратом термовыключателя в исходное положение, изделие не должен питаться через внешнее устройство, такое как таймер, или не должен быть соединен с цепью, в которой происходит регулярное включение и выключение питания.

**ВНИМАНИЕ!** Данное руководство по эксплуатации не может предусмотреть все возможные нештатные ситуации, которые могут возникнуть в процессе эксплуатации данного изделия. Пользователь должен самостоятельно соблюдать меры техники безопасности при работе с изделием!

## МЕРЫ ПРЕДОСТОРОЖНОСТИ ПРИ РАБОТЕ СО СТРОИТЕЛЬНЫМ МИКСЕРОМ

Перед первым использованием изделия включите его без нагрузки и дайте поработать несколько минут. Если за это время Вы услышите посторонний шум, почувствуете повышенную вибрацию или сильный посторонний запах, выключите изделие, отсоедините сетевой кабель от электросети и обратитесь в авторизованный сервисный центр для диагностики и ремонта изделия. Изделие предназначено для эксплуатации с алмазными дисками для резки бетона. Всегда правильно и надежно фиксируйте диски на шпинделе.

**ЗАПРЕЩЕНО** устанавливать на изделие иные расходные инструменты, не предусмотренные конструкцией, а также использовать адаптеры.

**ЗАПРЕЩЕНО** использовать лопасти, параметры которых не соответствуют техническим требованиям данного изделия по диаметру, длине и частоте вращения.

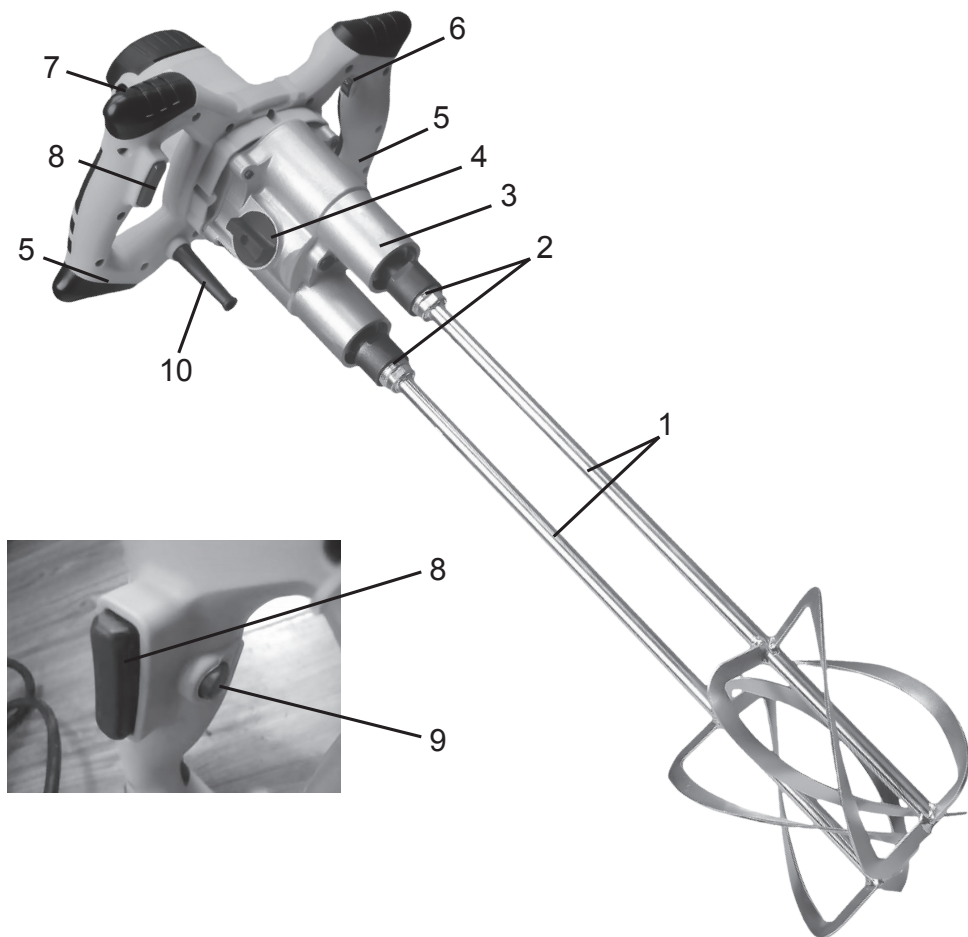
**ЗАПРЕЩЕНО** использовать сильно изношенные, поврежденные или вызывающие сильную вибрацию лопасти с видимыми механическими повреждениями (сколы, трещины, расслоения).

Старайтесь, чтобы смешиваемый состав не летел в Вашу сторону при работе.

Не допускайте нагрузку электроинструмента, вызывающую его остановку.

Во избежание перегрева электроинструмента или рабочего диска следует делать перерывы в работе, достаточные для охлаждения.

## 5 ФУНКЦИОНАЛЬНЫЕ ЭЛЕМЕНТЫ



- 1 Лопасть
- 2 Патрон
- 3 Редуктор
- 4 Переключатель скоростей
- 5 Рукоятка
- 6 Регулятор числа оборотов
- 7 Щеточный узел
- 8 Выключатель
- 9 Фиксатор выключателя
- 10 Шнур питания



## 6 ПОДГОТОВКА К РАБОТЕ

**ВНИМАНИЕ!** Перед выполнением любых операций по техническому обслуживанию, замене лопастей, переключению скоростей убедитесь, что электроинструмент выключен и отключен от питающей сети.

### 6.1 Установка и снятие лопасти

6.1.1 Установите лопасти (1) в патроны (2).

6.1.2 Зафиксируйте одним рожковым ключом патрон, другим закрутите лопасть до упора.



6.1.3 Убедитесь, что лопасть установлена правильно и надежно зафиксирована.

6.1.4 Для снятия лопасти открутите ее при помощи рожковых ключей в другую сторону.

## 7 ПОРЯДОК РАБОТЫ

**Изделие предназначено для эксплуатации в умеренном климате при температуре окружающей среды от +1°C до +35°C и относительной влажности воздуха не более 80%.**

**ВНИМАНИЕ!** Перед началом работы:

1. Убедитесь, что выключатель находится в положении ОТКЛ., параметры источника питания соответствуют требованиям, указанным в настоящем руководстве по эксплуатации и на электроинструменте, а также, что используемый удлинитель рассчитан на мощность под-

ключаемого к нему электроинструмента.

2. Проверьте целостность электроинструмента и шнура питания, правильность сборки и надежность крепления всех узлов.

7.1 Приготовьте смесь/раствор в крепкой емкости без повреждений, установленной на ровную и устойчивую поверхность. Выполните действия, описанные в пункте 6 Подготовка к работе.

7.2 Подсоедините штекер шнура питания (10) к электросети.

**ПРИМЕЧАНИЕ:** в зависимости от обрабатываемой смеси/раствора и для достижения наилучшего результата рекомендуется выбрать необходимый диапазон числа оборотов лопастей при помощи переключателя (4) и отрегулировать скорость при помощи регулятора (6).

7.3 Для включения электроинструмента нажмите на выключатель (8). Для фиксации выключателя во включенном положении, удерживая выключатель в положении ВКЛ., нажмите фиксатор (9) и отпустите выключатель.

7.4 Начинайте работу. Плавно погрузите лопасти в смесь/раствор так, чтобы они не касались дна и стенок емкости, и круговыми движениями с малой амплитудой перемещайте их вдоль стенок емкости.

7.5 Для отключения электроинструмента отпустите выключатель и отсоедините штекер шнура питания от электросети. В случае если выключатель был зафиксированном в положении ВКЛ., однократно нажмите и отпустите выключатель. Дождитесь полной остановки вращения лопастей. плавно извлеките лопасти из смеси-раствора.

7.6 Произведите техническое обслуживание электроинструмента.

## 8 ТЕХНИЧЕСКОЕ ОБСЛУЖИВАНИЕ

8.1 После окончания работ необходимо провести очистку изделия от пыли и грязи. Особое внимание необходимо уделить вентиляционным отверстиям. Для чистки корпуса не следует использовать чистящие средства, которые могут привести к образованию ржавчины на металлических частях изделия или повредить пластиковую поверхность. Протрите корпус изделия влажной мягкой тканью, после чего вытрите насухо.

8.2 В процессе эксплуатации угольные щетки подвержены износу. Своевременная замена угольных щеток значительно увеличит срок службы электроинструмента. Для замены угольных щеток при помощи отвертки по очереди открутите крышки щеточного узла (7) и удалите износившиеся угольные щетки. Установите новые угольные щетки и закрутите крышки щеточного узла.

8.3 Регулярно проверяйте надежность крепления всех винтов. При обнаружении ослабленного винта немедленно затяните его. В противном случае Вы подвергаете себя риску получения травмы.

## 9 ПРАВИЛА ХРАНЕНИЯ

9.1 Хранить изделие необходимо при температуре окружающей среды от 0°C до +40°C и относительной влажности воздуха не более 80% в месте, недоступном для детей и животных.

9.2 Во избежание повреждений перевозите изделие только в заводской упаковке. После транспортировки или хранения изделия при пониженной температуре необходимо выдержать его при комнатной температуре не менее двух часов.

9.3 При перевозке, погрузке, разгрузке и хранении изделия следует руководствоваться, помимо изложенных в руководстве по эксплуатации, следующими требованиями:

- запрещается подвергать изделие су-

щественным механическим нагрузкам, которые могут привести к повреждению изделия и /или нарушению целостности его упаковки;

- необходимо избегать попадания на упаковку изделия воды и других жидкостей.

9.4 Перед перевозкой или передачей на хранение при отрицательной температуре, бывшего в эксплуатации, изделия необходимо убедиться в том, что в изделии отсутствует вода. Все поверхности изделия должны быть сухими.

9.5 Оберегайте изделие от значительных перепадов температур и воздействия прямых солнечных лучей.

9.6 Неправильная утилизация изделия наносит непоправимый вред окружающей среде. Не выбрасывайте неисправное изделие, а также отработанные элементы питания вместе с бытовыми отходами. Обратитесь для этих целей в специализированный пункт утилизации. Адреса пунктов приема бытовых изделий, оборудования и отработанных элементов питания на переработку Вы можете получить в муниципальных службах Вашего населенного пункта.

## 10 СРОК СЛУЖБЫ

Данное изделие при соблюдении всех требований, указанных в настоящем руководстве, должно прослужить не менее 3-х лет.

Изготовитель обращает внимание покупателей, что при эксплуатации изделия в рамках личных нужд и соблюдений правил пользования, приведенных в данном руководстве по эксплуатации, срок службы изделия может значительно превысить указанный в настоящем руководстве.

Изготовитель оставляет за собой право вносить в конструкцию и комплектацию изменения, не ухудшающие эксплуатационные качества изделия.

## 11 ВОЗМОЖНЫЕ НЕИСПРАВНОСТИ И МЕТОДЫ ИХ УСТРАНЕНИЯ

Если прибор вышел из строя, не следует пытаться отремонтировать его самостоятельно. Настоятельно рекомендуется обратиться в авторизованный сервисный центр.

## 12 ГАРАНТИИ ИЗГОТОВИТЕЛЯ

Обращаем Ваше внимание, что в течение гарантийного срока изделие будет принято на бесплатное сервисное обслуживание или ремонт при соблюдении следующих условий:

Гарантийные обязательства осуществляются при наличии правильно заполненного гарантийного талона с указанием в нем даты продажи, серийного номера, печати (штампа) торгующей организации, подписи продавца. При отсутствии у Вас правильно заполненного гарантийного талона мы будем вынуждены отклонить Ваши претензии по качеству данного изделия. Во избежание недоразумений убедительно просим Вас перед началом работы с изделием внимательно ознакомиться с руководством по эксплуатации.

Обращаем Ваше внимание на исключительно бытовое назначение изделия.

Условия гарантии не предусматривают периодическое техническое обслуживание на дому у владельца.

Правовой основой настоящих гарантийных условий является действующее законодательство Российской Федерации, в частности, последняя редакция Федерального закона «О защите прав потребителей» и Гражданский кодекс Российской Федерации. Гарантийный срок эксплуатации изделия составляет 36 месяцев. Этот срок исчисляется со дня продажи через розничную сеть.

Наши гарантийные обязательства рас-

пространяются только на неисправности, выявленные в течение гарантийного срока, и обусловленные производственными, технологическими и конструктивными дефектами, т. е. допущенными по вине компании-изготовителя.

12.1 Гарантийные обязательства не распространяются на:

12.1.1 Неисправности изделия, возникшие в результате:

- несоблюдения пользователем предписаний руководства по эксплуатации;
- механического повреждения, вызванного внешним или любым другим воздействием;
- применения изделия не по назначению;
- неблагоприятных атмосферных и внешних воздействий на изделие, таких как дождь, снег, повышенная влажность, нагрев, агрессивные среды, несоответствие параметров питающей электросети требованиям руководства по эксплуатации;
- использования принадлежностей, расходных материалов и запчастей, не предусмотренных технологической конструкцией данной модели, не рекомендованных или не одобренных производителем.

- попадания внутрь изделия инородных предметов или засорения вентиляционных отверстий большим количеством отходов, таких как пыль и т.п.

12.1.2 Изделия, подвергавшиеся вскрытию, ремонту или модификации неуполномоченными на то лицами.

12.1.3 Неисправности, возникшие вследствие ненадлежащего обращения или хранения изделия, такие как:

- Наличие ржавчины на металлических элементах изделия;
- Обрывы и надрезы сетевого кабеля;
- Сколы, царапины, сильные потертости корпуса, пластиковых частей изделия и др.

12.1.4 Неисправности, возникшие в результате перегрузки изделия, повлекшей

выход из строя электродвигателя или других узлов и деталей.

12.1.5 Изделия без читаемого серийного номера.

12.1.6 Расходные материалы, сменные детали, узлы, подлежащие периодической замене, а также аксессуары и комплектующие, поставляемые в комплекте с электроприбором.

12.1.7 К безусловным признакам перегрузки относятся:

- деформация или оплавление деталей и узлов изделия;
- одновременный выход из строя ротора и статора двигателя;
- потемнение или обугливание изоляции проводов.

Обращаем Ваше внимание, что доставка изделия в сервисный центр и из него осуществляется конечным потребителем (владельцем) или за его счет.

Техническое освидетельствование прибора на предмет установления гарантийного случая производится только в авторизованном сервисном центре.

**Срок службы прибора составляет 3 года.**

**ВНИМАНИЕ!** При покупке изделия требуйте проверки комплектности и исправности, а также правильного заполнения гарантийного талона.

Список сервисных центров можно узнать у продавца или на сайте **ставр.пфф**, **www.stavr-tools.ru**

### 13 ПРОЧАЯ ИНФОРМАЦИЯ

Импортер/уполномоченная организация на принятие претензий: ООО «Союз»  
Адрес: 432006, Россия, г. Ульяновск, ул. Локомотивная, 14

Производитель: ЦЗИНЬХУА ГАОДЖИУ  
ЕЛЕКТРИК ЕКУИПМЕНТ КО., ЛТД.  
Адрес: Флоор 2, №12 Баижиаале Роад, Ксиаликси Индастри Ареа, Шижу Товн, Юнкан, Чжэцзян, Китай

Сделано в КНР

## 1 ЖАЛПЫ НҰСҚАУЛАР

МСД-100/1600-2С құрылыс араластырғышы тұрмыстық мұқтаждықтар аясында техникалық ерітінділерді және қоспаларды араластыруға арналған. Бұйым тұрмыстық тағайындалуға ие. Сіздің назарыңызды аталған жабдықтың ауыр өнеркәсіптік жұмыстарға арналмағанына аударамыз. Бұйымды тағайындалуы бойынша қолданбау кепілдікті жөндеуден бас тартудың негіздемесі болып табылады.



Таңбаламадағы аталған белгі бұйымда қосарлы оқшаулағыштың болуын білдіреді (сынып II MEMCT IEC 60745-1-2011), бұйымды жерге тұйықтау талап етілмейді.



Аталған бұйым келесі талаптарға сәйкес болады: Кедендік одақ Комиссиясының 2011 жылдың 16 тамызындағы №768 Шешімімен бекітілген КО ТР 004/2011 «Төменвольтты жабдықтың қауіпсіздігі туралы» Кедендік одақтың Техникалық регламентіне; Кедендік одақ Комиссиясының 2011 жылдың 18 қазанындағы №823 Шешімімен бекітілген КО ТР 010/2011 «Машиналар мен жабдықтардың қауіпсіздігі туралы» Кедендік одақтың Техникалық регламентіне; Кедендік одақ Комиссиясының 2011 жылдың 9 желтоқсанындағы №879 Шешімімен бекітілген КО ТР 020/2011 «Техникалық құралдардың электромагниттік үйлесімлілігі туралы» Кедендік одақтың Техникалық регламентіне. Пайдалану жөніндегі нұсқаулықты бұйымның барлық қызметтік мерзімінің ішінде сақтаңыз.

Сіз арқылы сатып алынған бұйым осы нұсқаулықтан оны пайдалануға әсер етпейтін кейбір айырмашылықтарға ие болуы мүмкін.

## 3 ЖИЫНТЫҚТЫЛЫҚ

1 кесте

Атаулы кернеу	220 В
Атаулы жиілік	50 Гц
Максималды тұтынылатын қуат	1600 Вт
Бос жүрістегі айналымдар саны	0-600 об/мин 0-800 об/мин
Максималды айналу сәті	50 Н*м
Саптамалардың диаметрі	100 мм
Саптамалардың ұзындығы	570 мм
Желілік кабелдің ұзындығы	3 м
Салмағы	5 кг

## 3 ЖИЫНТЫҚТЫЛЫҚ

2 кесте

Наименование	Количество
Пайдалану жөніндегі нұсқаулық	1 дана
Құрылыс араластырғыш	1 дана
Мүйізше кілт	1 дана
Қалақша	1 дана
Көмір шөткелері (қосалқы жиынтық)	1 жұбы

## 4 ҚАУІПСІЗДІК ТАЛАПТАРЫ

**Бұйымның қауіпсіз және тұрақты жұмысына келесі шарттарды сақтау кезінде ғана кепілдік беріледі:**

4.1. Аталған бұйымды осы нұсқаулықта аталғандардан басқа кез келген мақсаттар үшін қолданбаңыз.

4.2. Бұйымды біліксіз, кәмелеттік жасқа толмаған немесе бұйымды қолдануға

физикалық қабілеттері жеткіліксіз тұлғалардың қолдануларына жол бермеңіз. Бұйымды басқа тұлғаларға берген жағдайда оны қолдану ережелері жөнінде толығырақ айтыңыз және аталған нұсқаулықпен таныстырыңыз.

4.3. Бұйымды немесе оның жеке-лей бөліктерін суға немесе басқа да сұйықтықтарға батырмаңыз.

4.4. Бұйымды егер жану немесе жарылыс қаупі бар болған жағдайда, мәселен, тез жанғыш сұйықтықтар мен газдардың маңында қолданбаңыз.

4.5. Бұйымды оның негізгі тұтқасынан ұстай отырып жылжытыңыз.

4.6. Бұйымды іске қосулы күйде жылжытпаңыз.

4.7. Жұмыс аймағында балалардың, жануарлардың немесе бөгде тұлғалардың болуларына жол бермеңіз.

4.8. Желі параметрлерінің бұйымда және аталған нұсқаулықта көрсетілген параметрлерге сәйкес екендіктеріне көз жеткізіңіз.

4.9. Бұйымды желіге ажыратқыш «Сөнд» күйінде тұрғандығына көз жеткізгеннен кейін ғана қосыңыз.

4.10. Бұйыммен жұмыс жасау кезінде жеке қорғаныс құралдарын қолданыңыз. Қажет болған жағдайда арнайы қолғаптарды, көзілдіріктерді және құлаққаптарды қолданыңыз.

4.11. Жұмыс жасау кезінде ешбір бөліктері бұйыммен жанаспайтындай қолайлы киімді кию ұсынылады. Сонымен бірге Сізде қажетсіз салдарларды шақыратын немесе жұмысқа кедергі жасай алатын ештеңе жоқ екендігіне көз жеткізіңіз.

4.12. Ажыратқышқа басудың алдында қалақшаның дұрыс орнатылғанына және ерітінді немесе қоспа салынған ыдыстың айтарлықтай төзімді екендігіне көз жеткізіп алыңыз.

4.13. Ерітінді немесе қоспалардан басқа ештеңе электр құралының айналушы бөліктерімен жанаспауы керек.

4.14. Бұйымның тоқтап қалуын

шақыратын жүктемеге жол бермеңіз.

4.15. Іске қосулы бұйымды назарсыз қалдырмаңыз.

4.16. Бұйымды ажыратқаннан кейін бірден салмаңыз, қозғалтқыштың толық тоқтауын күтіңіз.

4.17. Араластырылушы құрамның жұмыс кезінде Сіз жаққа ұшуын болдырмауға тырысыңыз.

4.18. Желілік кабельдің бұйым арқылы өңделуші бетке тиіп кетуін болдырмаңыз.

4.19. Желілік кабельді қызу, май және өткір заттардың көздерінен алыс ұстаңыз.

4.20. Бұйыммен жұмыс жасау кезінде жерге тұйықталған заттармен жанаспаңыз (мәселен, құбыр желілеріне, жылыту радиаторларына, газ плиталарына, тоңазытқышқа).

4.21. Бұйымды желіден ажырату үшін желілік кабельдің істікшесінен ұстаңыз.

4.22. Сіздің бұйымды қолданбаған кезіңізде оны әрдайым электр желісінен ажыратып отырыңыз, сонымен қатар:

- кез келген ақаулықтар кезінде;

- құрал-сайманын ауыстырудың немесе тазалаудың алдында;

- жұмыс аяқталғаннан кейін.

4.23. Бұйымды оны құлап қалғаннан кейін немесе егер онда бүлінудің қандай да болмасын іздері көрінсе қолданбаңыз. Диагностика мен жөндеу үшін авторландырылған сервистік орталықпен хабарласыңыз.

4.24. Желілік кабель бүлінген жағдайда қауіп-қатерге жол бермеу үшін оны дайындаушы, оның агенті немесе аналогтік білікті тұлға ауыстыруы керек. Желілік кабельді ауыстыру қолданыстағы тарифке сай авторландырылған сервистік орталықта жүзеге асырылады.

4.25. Жөндеу және техқызыметкөрсету аталған нұсқаулыққа қатаң сәйкес жүзеге асырылуы керек.

4.26. Жөндеу және техқызыметкөрсету үшін тек авторландырылған сервистік орталықтарға жүгініңіз.

4.27. Бұйымды бүлдіруі мүмкін жуғыш заттарды қолданбаңыз (бензин немесе басқа да агрессивтік заттар).

4.28. Балаларға бұйымға жанасуға рұқсат бермеңіз.

4.29. Бүлінген қалақшаларды қолданбаңыз.

**ТЫЙЫМ САЛЫНАДЫ!** Бұйымды алкогольдік немесе есірткілік масаю шарттарында, немесе ақиқатты объективті қабылдауға кедергі жасаушы басқа да шарттарда қолдануға, және құралды осындай күйдегі немесе шарттардағы адамдарға сеніп тапсыруға

**НАЗАР АУДАРЫҢЫЗДАР!** Аталған бұйымды алкогольдік немесе есірткілік масайған күйде немесе шындықты объективті қабылдауға кедергіжасайтын басқа да шарттарда қолдануға тыйым салынады, және бұйымды осындай жағдайлардағы және шарттардағы адамдарға сеніп тапсыруға болмайды!

**ЕСКЕРТУ!** Термоқосқыштың бастапқы күйге кездейсоқ қайтуын шақыратын қауіптерге жол бермеу үшін бұйымға таймер секілді сыртқы құрылғы арқылы қуат берілмеуі керек, немесе қуат берудің тұрақты іске қосылуы және сөндірілуі орын алатын тізбекпен қосылған болмауы керек.

**НАЗАР АУДАРЫҢЫЗ!** Аталған пайдалану жөніндегі нұсқаулық осы құралды пайдалану процесінде орын алуы мүмкін штаттық емес оқиғалардың барлығын бірдей қарастыра алмайды. Қолданушы электр құралымен жұмыс істеу кезінде қауіпсіздік техникасы шараларын өздігінен сақтауы керек!

**ҚҰРЫЛЫС АРАЛАСТЫРҒЫШЕН**

## **ЖҰМЫС КЕЗІНДЕГІ САҚТЫҚ ШАРАЛАРЫ**

Бұйымды бірінші рет қолданудың алдында оны жүктемесіз іске қосыңыз және бірнеше минут жұмыс істеткізіңіз. Егер осы уақыт ішінде Сіз бөгде шу еститін болсаңыз, жоғары дірілді немесе қатты бөгде иісті сезінсеңіз, бұйымды сөндіріңіз, желілік кабелді электр желісінен ажыратыңыз және диагностикалау және жөндеу үшін авторландырылған сервистік орталыққа жүгініңіз. Бұйым бетонды кесу үшін алмас дисктермен пайдалануға арналған. Дискті айналдырғыда әрдайым дұрыс және сенімді бекітіңіз.

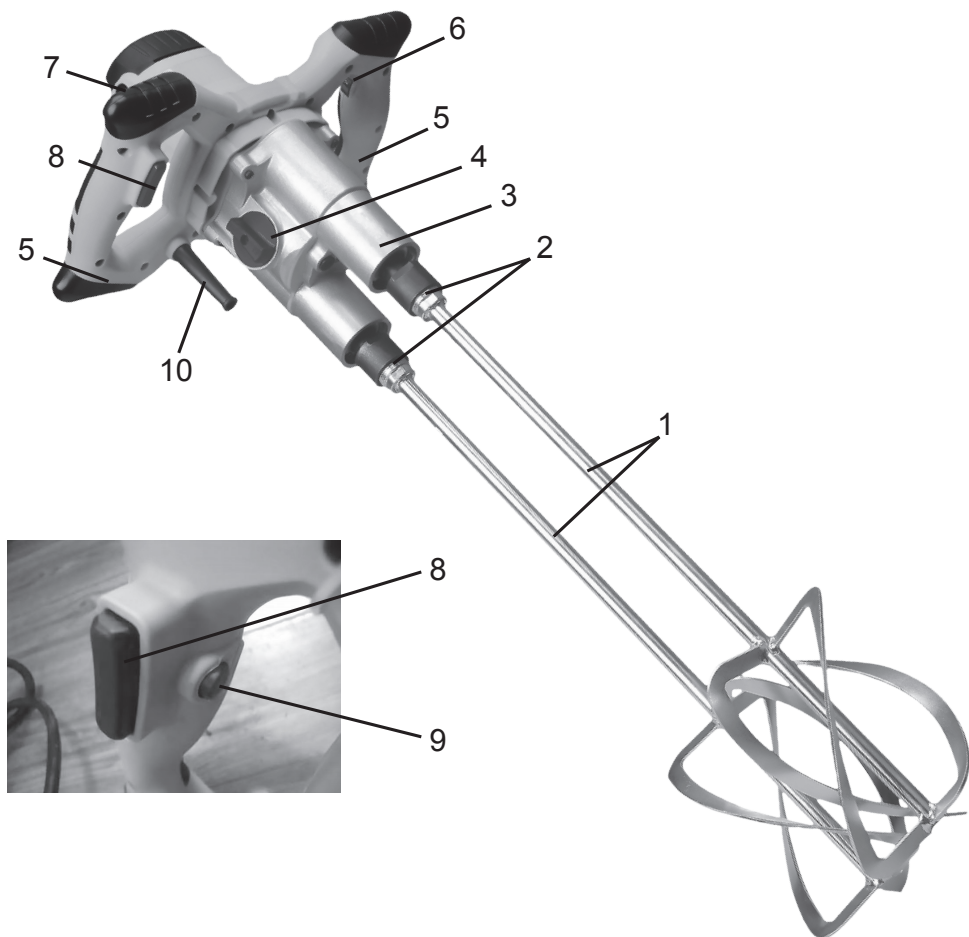
**ТЫЙЫМ САЛЫНАДЫ!** Бұйымға басқа да шығын материалдарын (қажақты, жапырақшалы, кескіш дисктер, әрлегіш тәрелкелер және т.б.) орнатуға, сонымен бірге дискті айналдырғыға орнату үшін адаптерлерді қолдануға

**ТЫЙЫМ САЛЫНАДЫ!** Параметрлері аталған бұйымның техникалық талаптарына диаметрі немесе айналыс жиілігі бойынша сәйкес келмейтін дисктерді қолдануға.

**ТЫЙЫМ САЛЫНАДЫ!** Кесуші дискке тоқтату және толықтай суыну сәтіне дейін жанасуға.

Электр құралының немесе жұмыс дискісінің қызып кетуіне жол бермеу үшін салқындау үшін жеткілікті жұмыста үзілістер жасап отыру керек.

## 5 АТҚАРЫМДЫҚ ЭЛЕМЕНТТЕР



- 1 Қалақ
- 2 Патрон
- 3 Редуктор
- 4 Жылдамдық қосқышы
- 5 Тұтқасы
- 6 Айналым санын реттегіш
- 7 Щеткалы түйін
- 8 Ажыратқыш
- 9 Ажыратқыш бекіткіші
- 10 Қуат сымы



## 6 ЖҰМЫСҚА ДАЙЫНДАУ

1. Электр құралын қуат беруші желіге қосудың алдында желі параметрлерінің аталған нұсқаулықта және электр құралында аталған талаптарға жауап беретіндіктеріне көз жеткізіп алыңыз.
2. Электр құралының және желілік кабелдің бүтіндігін тексеріңіз.
3. Ұзартқышты қолдану кезінде ұзартқыштың электр құралының қуатына есептелгендігіне көз жеткізіңіз.
4. Дұрыс құрастырылғанына және барлық тораптардың сенімді бекітілгендіктеріне көз жеткізіңіз.
5. Қысқы шарттарда тасымалдаудан кейін электр құралын конденсаттың толық кебуіне дейін бөлме температурасында ұстау керек.

### ҚАЛАҚШАЛАРДЫ ОРНАТУ ЖӘНЕ ШЕШУ

1. Қалақшаны патронға (2) орнатыңыз.
2. Бір мүйізше кілтпен патронды бекітіңіз, басқасымен қалақшаны аяғына дейін тартып бекітіңіз.
3. Қалақшаның дұрыс орнатылғанына және сенімді бекітілгеніне көз жеткізіңіз.
4. Шешу үшін қалақшаны басқа жаққа бұрап босатыңыз.

## 7 ЖҰМЫС ТӘРТІБІ

**НАЗАР АУДАРЫҢЫЗ!** Электр құралын 0°C -тан +40°C-қа дейінгі қоршаған орта температурасында және ауаның салыстырмалы ылғалдылығы 80%-дан аспайтын және балаларға қолжетімді емес жерлерде сақтау керек.

Қоспаны немесе ерітіндіні тегіс және орнықты бетке орнатылған бүлінбеген берік ыдысқа дайындаңыз.

1. «ЖҰМЫСҚА ДАЙЫНДАУ» бөлімінде сипатталған амалдарды орындаңыз.
2. Жылдамдықты ауыстырғышты және айналымдар санын реттегішті ерітіндінің немесе қоспалар құрамына және конси-

стенциясына байланысты қажетті күйге орнатыңыз.

3. Араластырғышты қуат беру желісіне қосыңыз.
4. Араластырғыштың қалақшасын оны ыдысқа жанаспайтындай етіп сұйықтыққа батырыңыз.
5. Еріксіз іске қосылудан сақтандырғышқа (8) басыңыз.
6. Ажыратқыш батырмасына басыңыз және көп күш салмай жұмыс жасауды бастаңыз.

## 8 ТЕХНИКАЛЫҚ ҚЫЗМЕТ КӨРСЕТУ

8.1 Жұмыс аяқталғаннан кейін бұйымды шаң мен ластанулардан тазалауды жүргізіп отыру қажет. Желдеткіш саңылауларға ерекше назар аудару қажет. Корпусты тазалау үшін бұйымның металл бөліктерінде тотықтардың түзілуіне немесе пластик беттің бүлінуіне әкеліп соқтыруы мүмкін тазартқыш құралдарды қолданбау керек. Бұйымның корпусын дымқыл жұмсақ шүберекпен сүртіңіз, содан кейін құрғатып сүртіңіз.

8.2 Пайдалану процесінде көмір шөткелері тозуға бейім болады. Көмір шөткелерін өз уақытында ауыстырып отыру электр құралының қызметтік мерзімін айтарлықтай ұзартады. Оларды ауыстыру үшін авторландырылған сервистік орталыққа жүгініңіз.

8.3 Барлық бұрандалардың сенімді бекітілулерін тұрақты тексеріп отырыңыз. Әлсіреген бұранда табылған кезде оны тез арада тартып бекітіңіз. Кері жағдайда Сіз өзіңізді жарақат алу қаупіне ұшыратыңыз.

## 9 САҚТАУ ШАРТТАРЫ

9.1 Бұйымды 0°C-тан+40°C-қа дейінгі температура кезінде және 80%-дан аспайтын ауаның салыстырмалы ылғалдылығы кезінде, балалар мен жануарларға қолжетімді емес жерлерде сақтау қажет.

9.2 Бүлінулерге жол бермеу үшін бұйымды тек зауыттық қаптамада тасымалдаңыз. Тасымалдаудан және бұйымды төмендетілген температурада сақтаудан кейін оны бөлме температурасында кем дегенде екі сағаттай ұстау қажет.

9.3 Бұйымды тасымалдау, тиеу, түсіру және сақтау кезінде пайдалану жөніндегі нұсқаулықта айтылғандардан басқа, келесі талаптарды басшылыққа алу керек: - бұйымның бүлінуіне және/немесе оның қаптамасы бүтіндігінің бұзылуына әкеліп соқтыруы мүмкін әлеулі механикалық жүктемелерге бұйымды ұшыратуға тыйым салынады;

- бұйымның қаптамасына судың және басқа да сұйықтықтардың тиіп кетуіне жол бермеу қажет.

9.4 Бұрын пайданудан болған бұйымды тасымалдаудың немесе теріс температурада сақтауға берудің алдында бұйымда судың жоқтығына көз жеткізу қажет. Бұйымның барлық беттері құрғақ болулары керек.

9.5 Бұйымды температураның елеулі айырмаларынан және күннің тікелей сәулелерінің әсерінен қорғаңыз.

9.6 Бұйымды қате кәдеге жарату қоршаған ортаға орны толмас зиян келтіреді. Ақаулы бұйымды, сонымен бірге қуат берудің пайдаланылған элементтерін тұрмыстық қалдықтармен бірге лақтырмаңыз. Осы мақсаттар үшін мамандандырылған кәдеге жарату бекетіне жүгініңіз. Сіз тұрмыстық бұйымдарды, жабдықтарды және қуат берудің пайдаланылған элементтерін қабылдау бекеттерінің мекенжайларын Сіз тұратын елді мекендегі муниципалдық қызметтерден ала аласыз.

## 10 ҚЫЗМЕТТІК МЕРЗІМІ

Аталған бұйым осы нұсқаулықта көрсетілген барлық талаптарды сақтау кезінде кем дегенде 3 жыл қызмет етуі керек.

Дайындаушы сатып алушылардың назарын бұйымды тұрмыстық мұқтаждықтардың аясында пайдалану және осы пайдалану жөніндегі нұсқаулықта келтірілген қолдану ережелерінің сақталуы кезінде бұйымның қызметтік мерзімінің осы нұсқаулықта көрсетілгеннен айтарлықтай асып кететіндігіне аударды.

Дайындаушы өзіне бұйымның пайдаланушылық сапасын нашарлатпайтын құрылымы мен жиынтықтылауына өзгерістер енгізу құқығын қалдырады.

## 11 ЫҚТИМАЛ АҚАУЛЫҚТАР ЖӘНЕ ОЛАРДЫ ЖОҚ ТӘСІЛДЕРІ

Егер құрал істен шықса, оны өздігіңізден жөндеуге тырыспаңыз. Авторландырылған сервистік орталыққа жүгіну үзілді-кесілді ұсынылады.

## 12 ДАЙЫНДАУШЫНЫҢ КЕПІЛДІКТЕРІ

Сіздің назарыңызды кепілдікті мерзімінің ішінде келесі шарттардың сақталулары кезінде бұйымның тегін сервистік қызмет көрсетуге немесе жөндеуге қабылданатын болатындығына аударамыз: Кепілдікті міндеттемелер онда сатылған күні, сериялық нөмірі, сатушы ұйымның мөрі (мөртабаны), сатушының қолтаңбасы көрсетілумен кепілдік талоны дұрыс толтырылған кезде жүзеге асырылады. Сізде дұрыс толтырылған кепілдік талоны болмаған кезде біз Сіздің аталған бұйымның сапасы бойынша талаптарыңыздан бас тартуға мәжбүр боламыз. Түсінбеушіліктерге жол бермеу үшін Сізден бұйыммен жұмысты бастаудың алдында пайдалану жөніндегі нұсқаулықпен мұқият танысып шығуды өтінеміз.

Сіздің назарыңызды бұйымның тек тұрмыстық тағайындалуына аударамыз. Кепілдік шарттары иегердің үйінде

кезеңдік техникалық қызмет көрсетуді қарастырмайды.

Осы кепілдікті шарттардың құқықтық негіздемесі Ресей Федерациясының қолданыстағы заңнамасы, әсіресе, «Тұтынушылардың құқықтарын қорғау туралы» Федералдық заңы және Ресей Федерациясының Азаматтық кодексі болып табылады. Бұйымның кепілдікті мерзімі 36 айды құрайды. Бұл мерзім бөлшек желі арқылы сатылған күнінен бастап саналады. Біздің кепілдікті міндеттемелер кепілдікті мерзімнің ішінде анықталған, және өндірістік, технологиялық және конструктивтік, яғни, дайындаушы-компанияның кінәсі бойынша жол берілген ақаулармен шарттас ақаулықтарға ғана таралады.

12.1 Кепілдікті міндеттемелер келесілерге таралмайды:

12.1.1 Келесілердің нәтижесінде орын алған ақаулықтарға; - қолданушы арқылы пайдалану жөніндегі нұсқаулықтағы нұсқамалардың сақталмауы; - сыртқы немесе кез келген басқа әсермен шақырылған механикалық бүлінулерге; - бұйымды тағайындалуы бойынша қолданбауға; - бұйымға жаңбыр, қар, жоғары ылғалдылық, қызу, агрессивтік орталар, электр желісінің қуат беруші параметрлерінің пайдалану жөніндегі нұсқаулықтың талаптарына сәйкессіздігі секілді жағымсыз атмосфералық және сыртқы әсерлерге; - аталған үлгінің технологиялық құрылымында қарастырылмаған, өндірушімен ұсынылмаған немесе мақұлданбаған керек-жарақтардың, шығын материалдарының және қосалқы бөлшектердің қолданылуына; - бұйымның ішіне бөгде заттардың ішіне кіріп кетуіне немесе желдеткіш саңылаулардың шаң және т.б. секілді үлкен мөлшердегі қалдықтармен бітеліп қалуларына.

12.1.2 Уәкілетті емес тұлғалармен ашуға, жөндеуге немесе түрлендіруге ұшыраған бұйымға.

12.1.3 Келесідей бұйымды лайықсыз қолданудың немесе сақтаудың салдарынан орын алған ақаулықтарға:

- Бұйымның металл элементтерінде тотықтардың болуы; - Желілік кабелдің үзілулері мен кесіктері; -Сызаттар, жарықшақтар, корпустың, бұйымның пластик бөліктерінің күшті үйкелістері және бас.

12.1.4 Бұйымның асқын жүктелуінің нәтижесінде электрлі қозғалтқыштың немесе басқа да түйіндер мен бөлшектердің істен шығуына әкеліп соқтырған ақаулықтарға;

12.1.6 Мезгілдік ауыстырып отыруға жататын шығын материалдарына, алынбалы бөлшектерге, түйіндерге, сонымен бірге электр құралымен жиынтықта жеткізілетін керек-жарақтар мен толымдаушыларға.

12.1.7 Асқын жүктелудің мінсіз белгілеріне жататындар: - бұйымның бөлшектері мен түйіндерінің деформациялануы мен балқуы; - ротор мен қозғалтқыш статорының бір уақытта істен шығуы; - сымдардың оқшаулағыштарының қараюы немесе күюі.

Сіздің назарыңызды бұйымды сервистік орталыққа жеткізу соңғы тұтынушы (иегері) арқылы немесе оның есебінен жүзеге асырылатындығына аударамыз. Құралға кепілдікті жағдайды орнату бойынша техникалық куәландыру тек авторландырылған сервистік орталықта жүргізіледі.

**Құралдың қызметтік мерзімі  
3 жылды құрайды**

**НАЗАР АУДАРЫҢЫЗ!** Бұйымды сатып алу кезінде жиынтықтылықты және жарамдылықты, сонымен бірге кепілдік талонының дұрыс толтырылуын тексеріңіз.

Сервистік орталықтардың тізімін сатушыдан немесе **stavr.pф www.stavr-tools.ru** сайтынан білуге болады.

## 13 ӨЗГЕ АҚПАРАТ

Импортёр/шағымдарды қабылдауға уәкілетті ұйым: «Союз» ЖШҚ  
Мекен-жай: 432006, Ресей, Ульяновск қ.,  
Локомотивная көш., 14.

Өндіруші: ЦЗИНЬХУА ГАОДЖИУ ЕЛЕКТРИК ЕКУИПМЕНТ КО., ЛТД.  
Мекен-жайы: Флоор 2, №12 Баижиале Род, Ксиаликси Индастри Ареа, Шижу Товн, Юнкан, Чжэцзян, Қытай

ҚХР жасалған.

Дайындалған күні сериялық нөмірде көрсетілген. Дайындаушының стандартына сәйкес сериялық нөмір келесілерден тұрады: тапсырыс нөмірі / дайындалған айы мен жылы / бұйымның топтамдағы реттік нөмірі.