

1. Использование мебельной продукции, выпущенной в обращение, должно осуществляться по назначению изделия мебели, указанному в маркировке, инструкции по сборке, с учетом допустимых предельных нагрузок, указанных изготовителем.
2. Мебельная продукция, поставляемая в разобранном виде, должна собираться в соответствии с приложенной изготовителем инструкцией по сборке, включающей комплектовочную ведомость и схему монтажа.
3. При эксплуатации мебельной продукции необходимо исключить попадание воды и иных жидкостей на элементы изделий мебели, соприкасающихся с полом.
4. При установке изделий мебели в непосредственной близости от нагревательных и отопительных приборов их поверхности во время эксплуатации должны быть защищены от нагрева. Температура нагрева элементов мебели не должна превышать +40°C.
5. **ВНИМАНИЕ!** Предприятие-изготовитель не несет ответственности за дефекты, возникшие в результате нарушения покупателем правил эксплуатации и ухода за мебелью.
6. Изделия мебели должны храниться в крытых помещениях при температуре не менее +2 градуса и относительной влажности воздуха от 45-70%.
7. Предприятие - изготовитель оставляет за собой право на замену фурнитуры на аналогичную!

Рекламация на изделие принимается:

- При наличии документов подтверждающих факт купли-продажи (кассовый чек).
 - При отсутствии внешних механических повреждений, полученных по вине покупателя.
- Срок ремонта соответствует сроку, определенному в Законе о защите прав потребителя, либо соглашением сторон.
- В случае механических повреждений, полученных по вине покупателя, производится платное обслуживание (за счет покупателя).
- При несоблюдении этих правил гарантийный ремонт не производится.

Маркировочный ярлык

ООО «Моби»

Юридический адрес: 603137 г. Нижний Новгород, пр. Гагарина, д. 111, офис 16
Фактический адрес: 607686 Нижегородская обл., Кстовский р-н, пос. Садовский, д.100

Стол туалетный 12.46 Ливерпуль

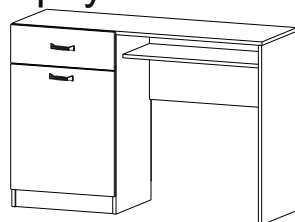
Размер изделия (мм): 1198 x 413 x 823

Регистрационный номер декларации
о соответствии: ЕАЭС N RU Д-РУ.АГ47.В.01989/19

Дата изготовления:

Гарантийный срок: 24 месяца

Срок службы: 5 лет



ТР ТС 025-2012
ГОСТ 16371-2014



Общество с ограниченной ответственностью «Моби»

Почтовый адрес: 603058 Россия, г. Нижний Новгород, ул. Новикова-Прибоя, д. 4
Фактический адрес: 607686 Россия, Нижегородская обл., Кстовский р-н, пос. Садовский, д. 100
тел.: 8(831)216-29-81
Сайт: www.mobi-mebel.ru
E-mail: mail@mobi-mebel.ru

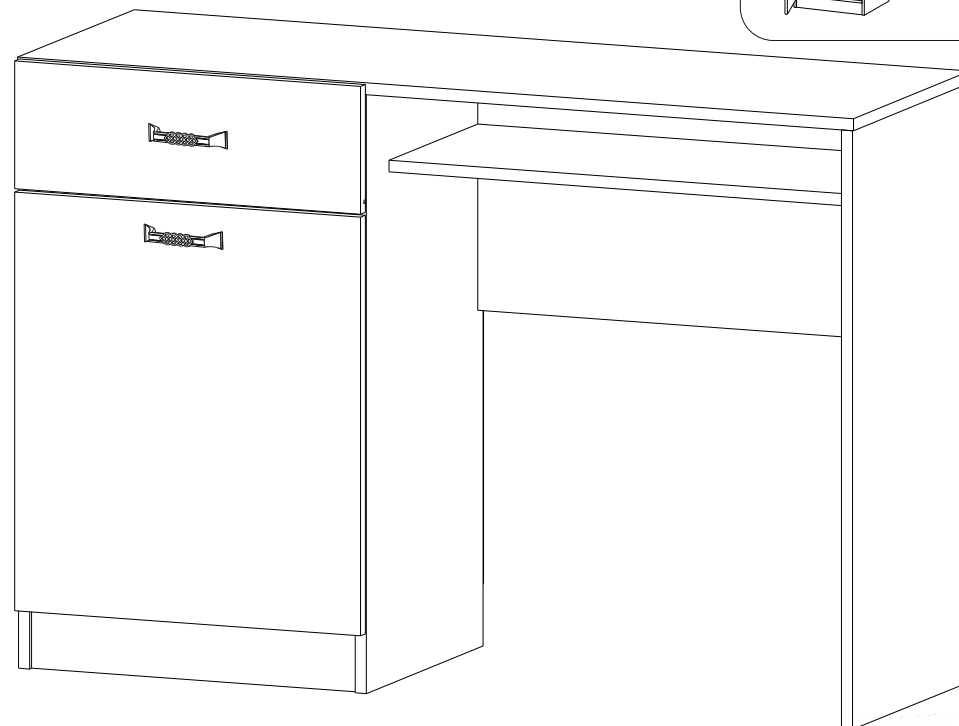
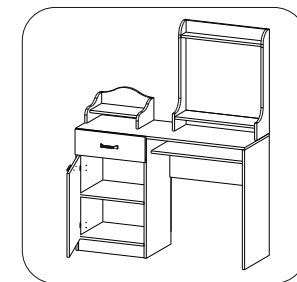


Регистрационный номер декларации
о соответствии: ЕАЭС N RU Д-РУ.АГ47.В.01989/19

ТР ТС 025-2012
ГОСТ 16371-2014

Стол туалетный 12.46 Ливерпуль

шир/гл/выс (мм): 1198 x 413 x 823

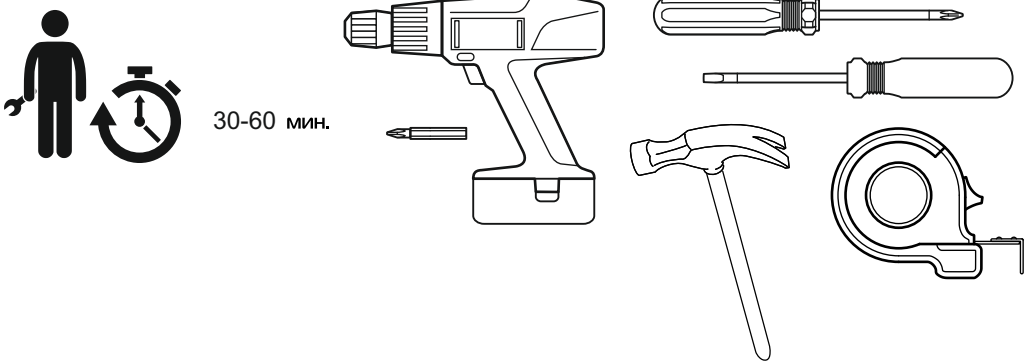


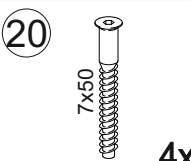
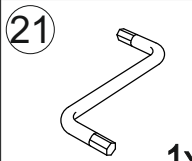
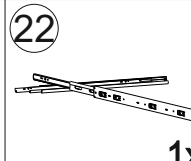


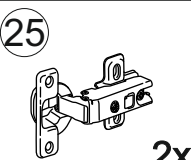
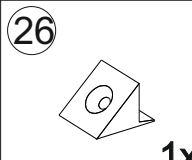



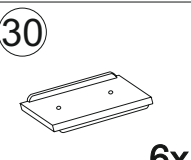
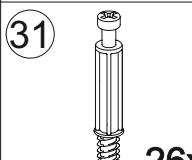
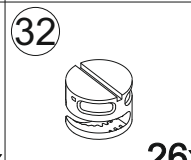
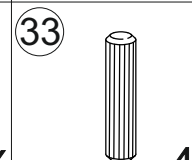
Сборку рекомендуется производить с помощью специалиста, так как неправильная сборка может привести к нежелательным последствиям. Инструкция даст вам необходимые рекомендации по сборке, порядка которых просим вас придерживаться. Перед сборкой внимательно ознакомьтесь с инструкцией, проверьте комплектность фурнитуры и разберите ее по назначению.



Комплектовочная ведомость

№	Наименование	Длина	Ширина	Кол-во	Материал
1	Крышка	1200	394	1	ЛДСП 16
2	Стенка вертикальная левая	804	394	1	ЛДСП 16
3	Стенка вертикальная средняя	804	394	1	ЛДСП 16
4	Стенка вертикальная правая	804	394	1	ЛДСП 16
5	Цоколь	468	80	1	ЛДСП 16
6	Стенка горизонтальная	468	394	2	ЛДСП 16
7	Царга	682	350	1	ЛДСП 16
8	Стенка горизонтальная	682	300	1	ЛДСП 16
9	Фасадная стенка ящика	497	172	1	МДФ 16
10	Дверь	562	497	1	МДФ 16
11	Стенка ящика задняя	410	92	1	ЛДСП 16
12	Стенка ящика боковая левая	350	92	1	ЛДСП 16
13	Стенка ящика боковая правая	350	92	1	ЛДСП 16
14	Дно ящика	440	354	1	ДВПО
15	Стенка задняя	735	497	1	ДВПО



<p>20</p>  <p>7x50</p> <p>4x</p>	<p>21</p>  <p>1x</p>	<p>22</p>  <p>1x</p>	<p>23</p>  <p>30x</p>	<p>24</p>  <p>4x20</p> <p>2x</p>
<p>25</p>  <p>2x</p>	<p>26</p>  <p>1x</p>	<p>27</p>  <p>3,5x20</p> <p>1x</p>	<p>28</p>  <p>4,0x16</p> <p>8x</p>	<p>29</p>  <p>3,5x16</p> <p>17x</p>
<p>30</p>  <p>6x</p>	<p>31</p>  <p>26x</p>	<p>32</p>  <p>26x</p>	<p>33</p>  <p>4x</p>	

20 -Винт-конфирмат 7*50

21 -Ключ шестигранник №4

22 -Направляющие шариковые

23 -Гвоздь 1,6x25

24 -Ручка

25 -Петля накладная

26 -Фиксатор задней стенки

27 -Саморез 3,5x20

28 -Саморез 4,0x16

29 -Саморез 3,5x16

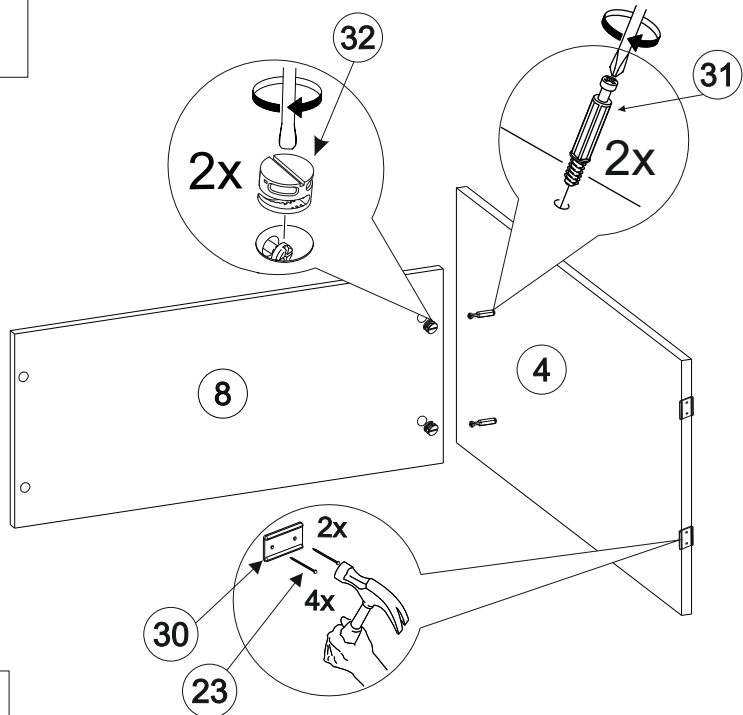
30 -Подпятник

31 -Шток эксцентрика

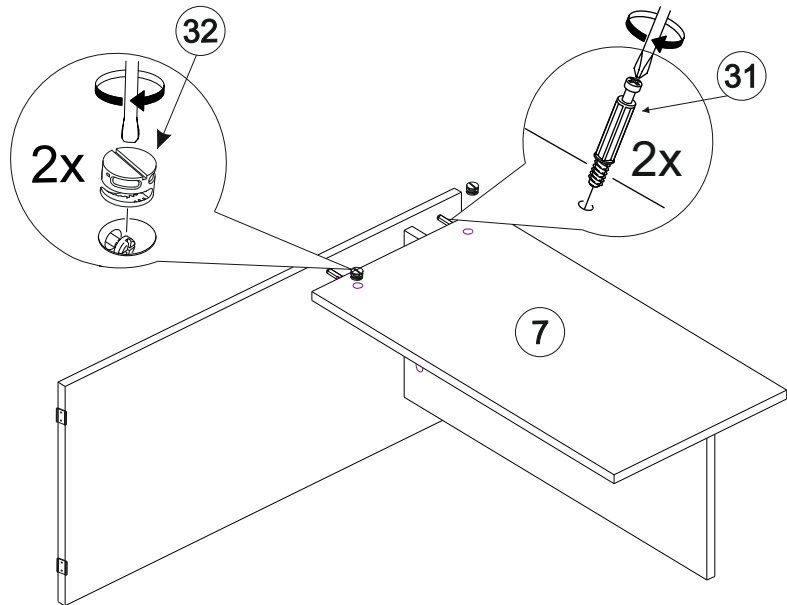
32 -Эксцентриковая стяжка

33 -Шкант пластмассовый

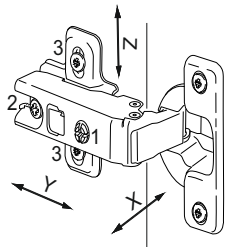
1/15



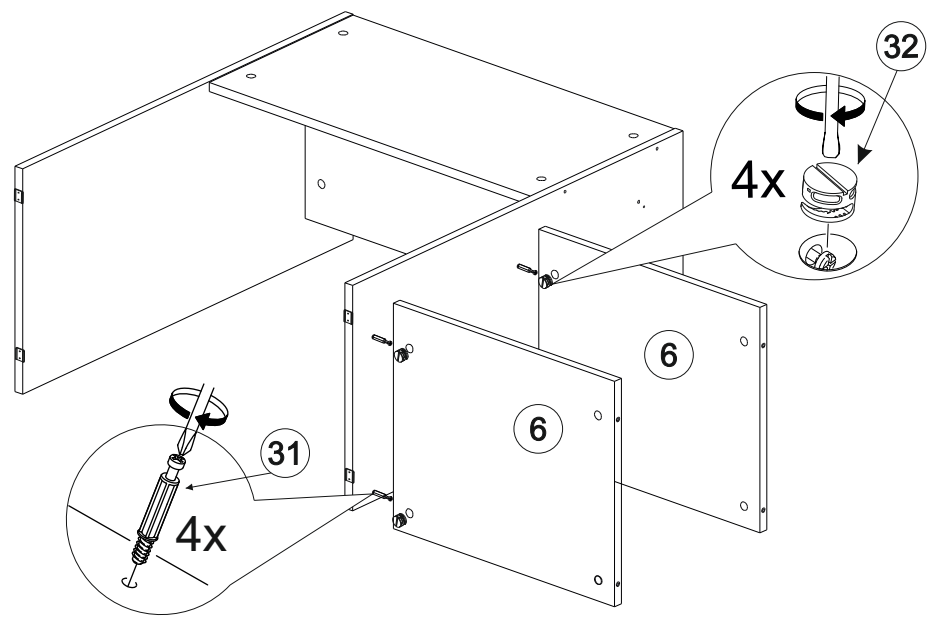
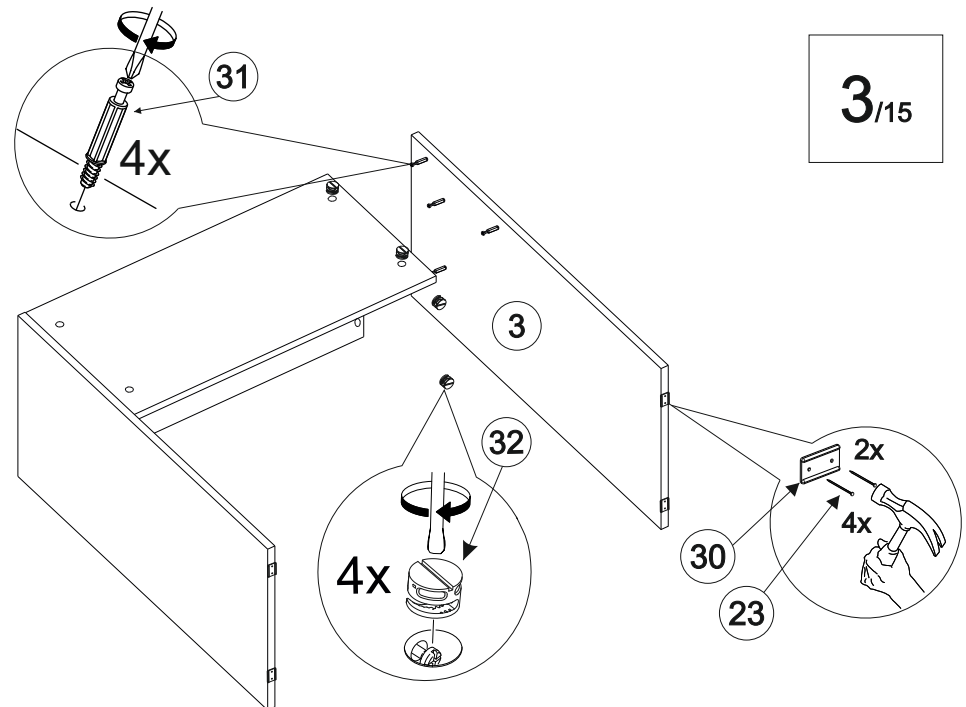
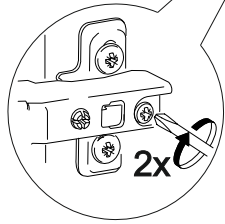
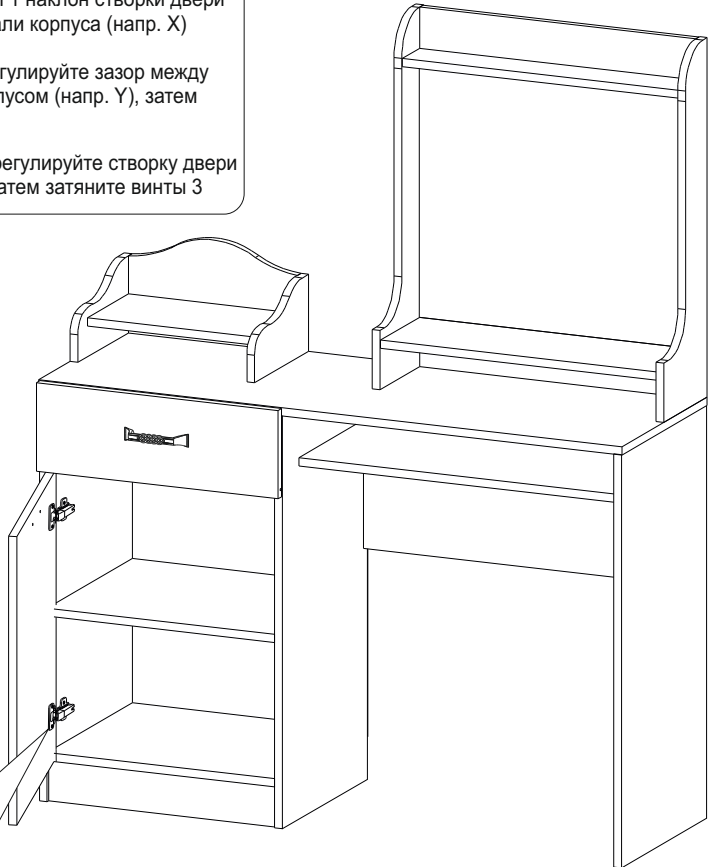
2/15



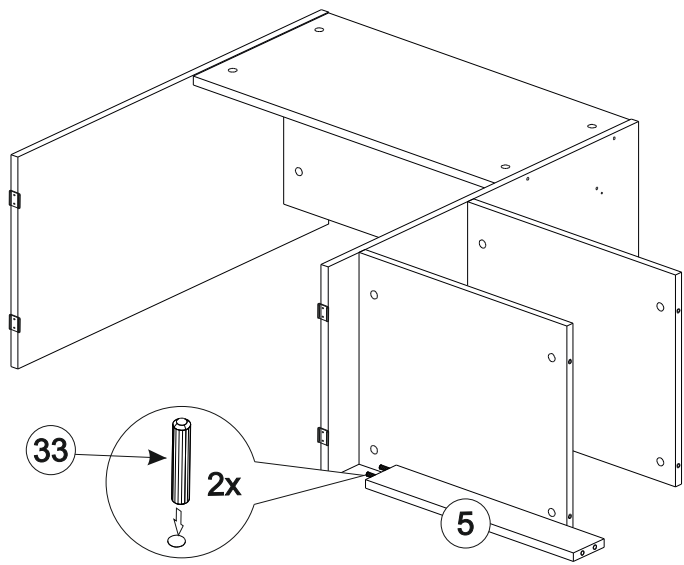
РЕГУЛИРОВКА ДВЕРНЫХ ПЕТЕЛЬ:



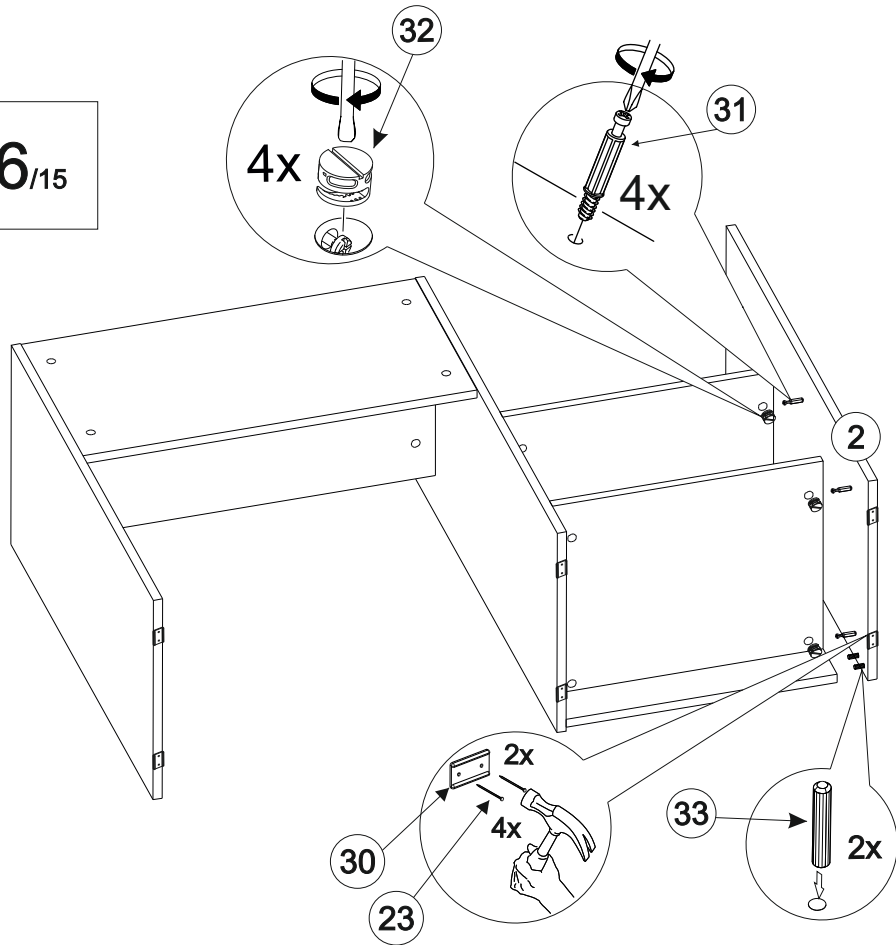
- отрегулируйте винтом 1 наклон створки двери относительно вертикали корпуса (напр. X)
- ослабьте винт 2, отрегулируйте зазор между створкой двери и корпусом (напр. Y), затем затяните винт 2
- ослабьте винты 3, отрегулируйте створку двери по высоте (напр. Z), затем затяните винты 3



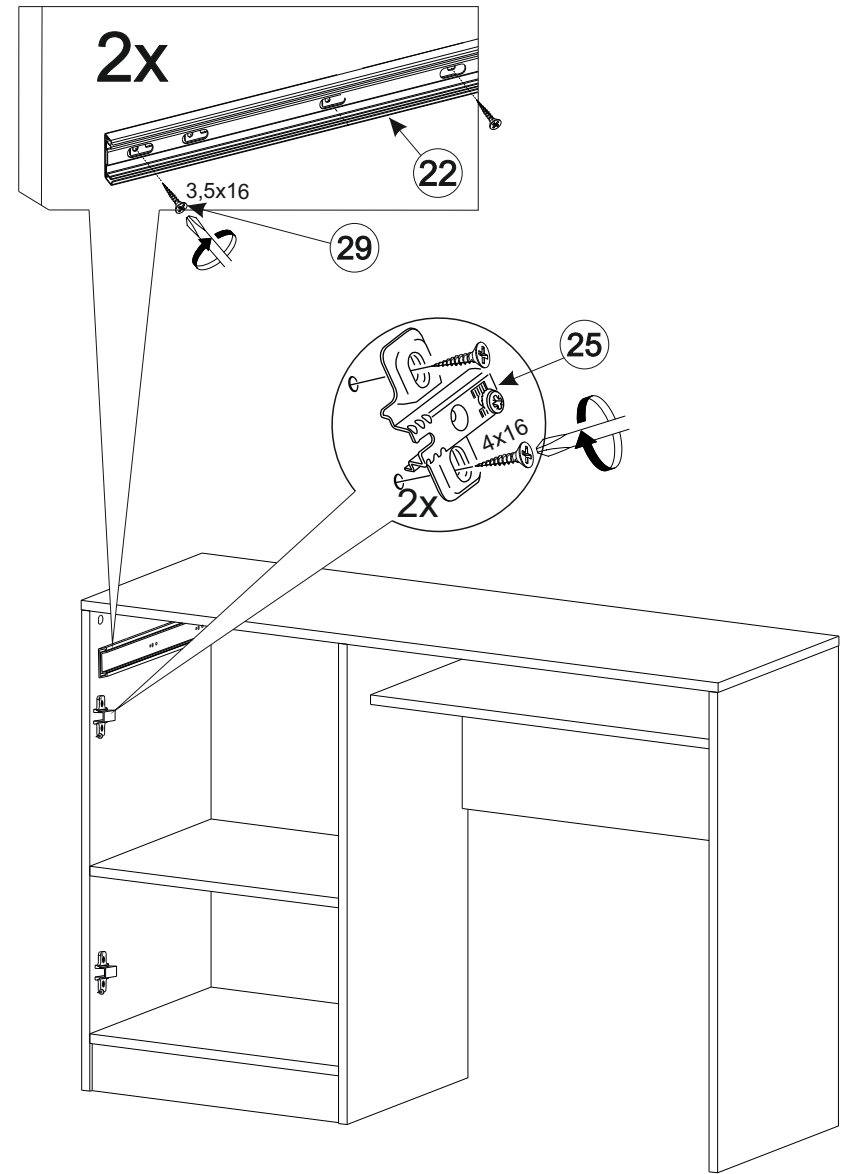
5/15



6/15



14/15

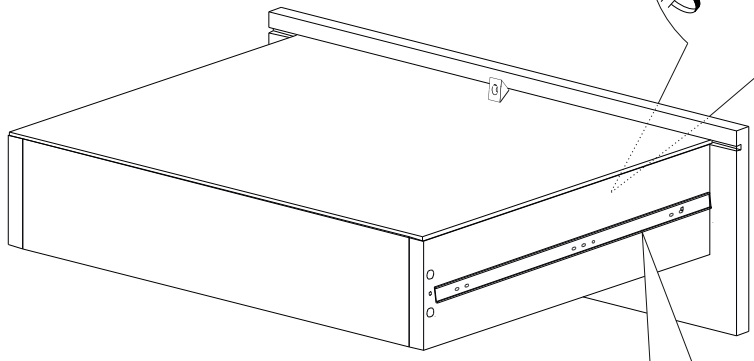
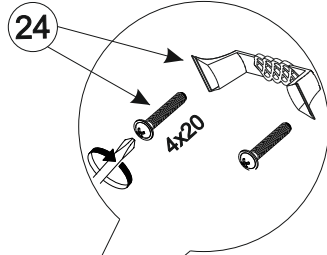
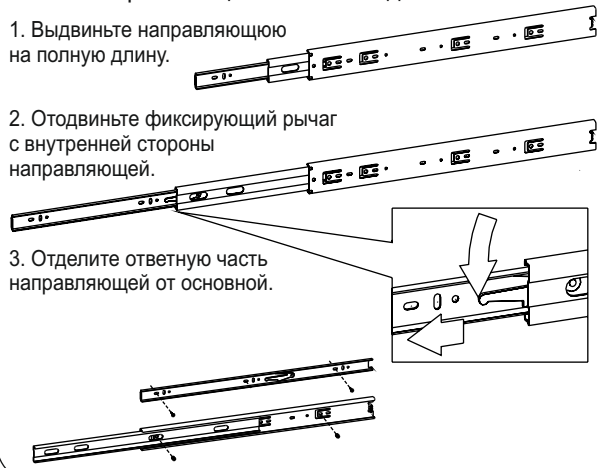


Порядок монтажа шариковых направляющих полного выдвижения

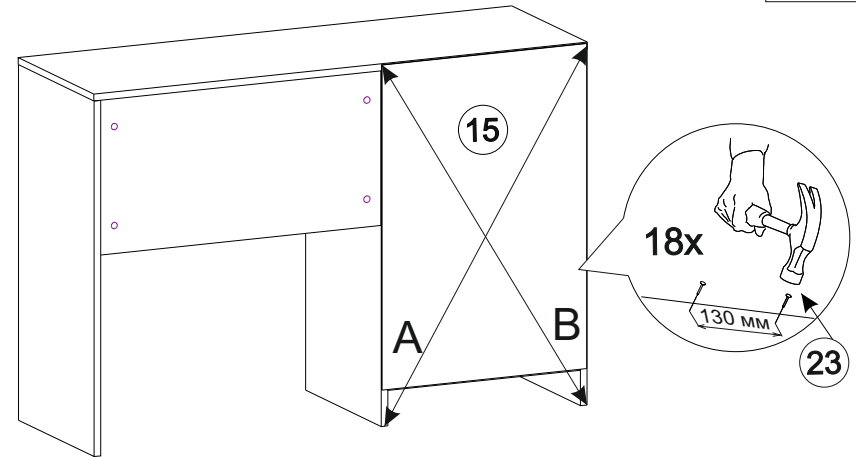
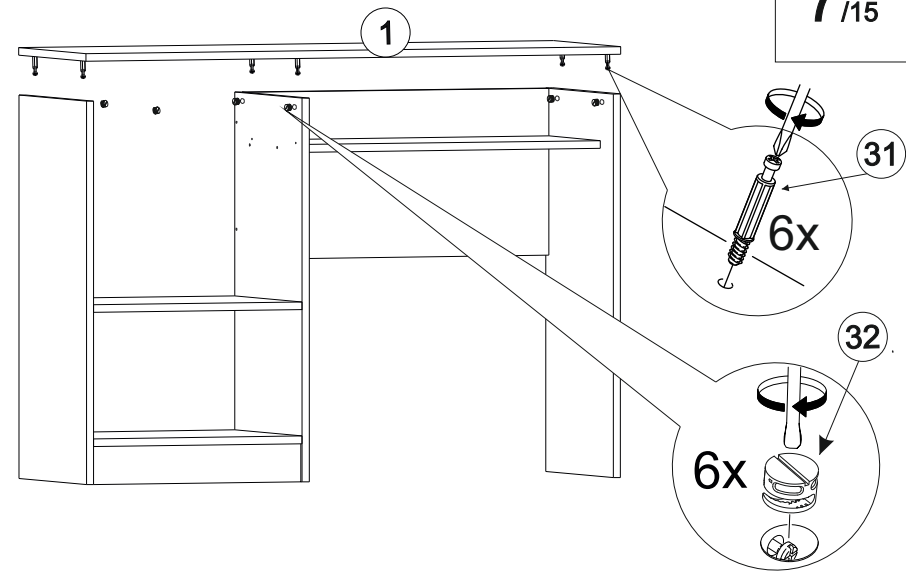
1. Выдвиньте направляющую на полную длину.

2. Отодвиньте фиксирующий рычаг с внутренней стороны направляющей.

3. Отделите ответную часть направляющей от основной.

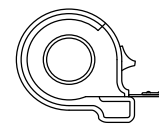


1. Направляющую выровнять по фасаду.
2. Закрутить саморезы



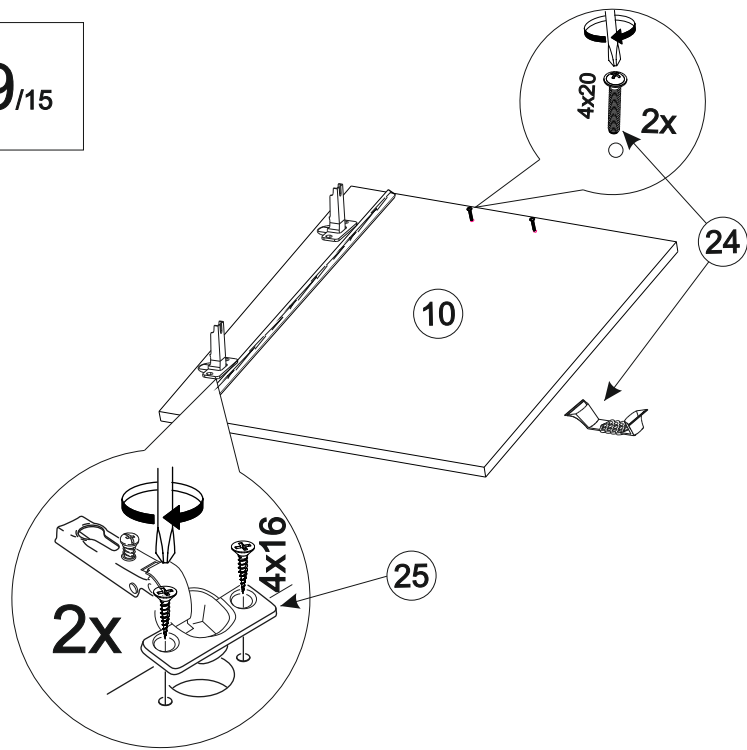
Обратите внимание!

При установке задних стенок убедитесь, что диагонали изделия равны. Установку производить только при совпадении диагоналей.

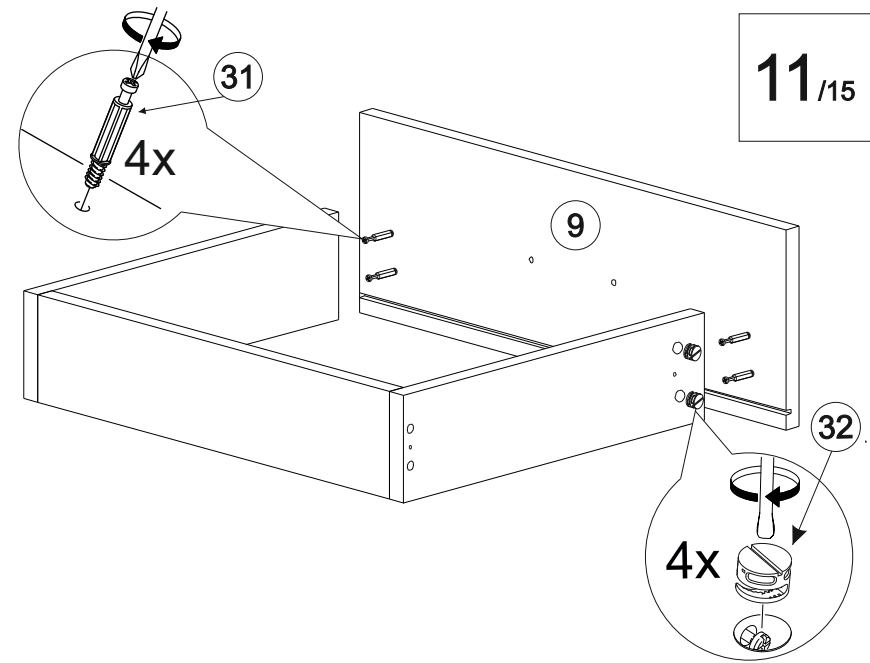


A=B

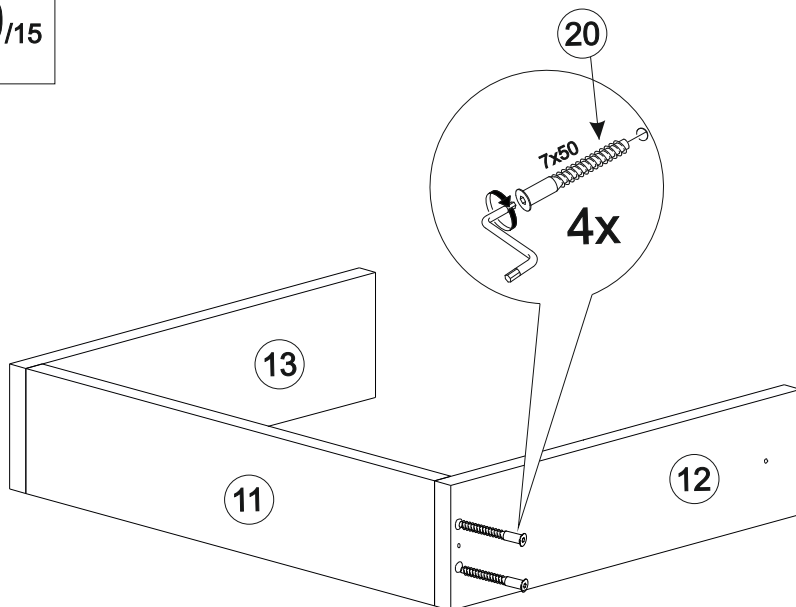
9/15



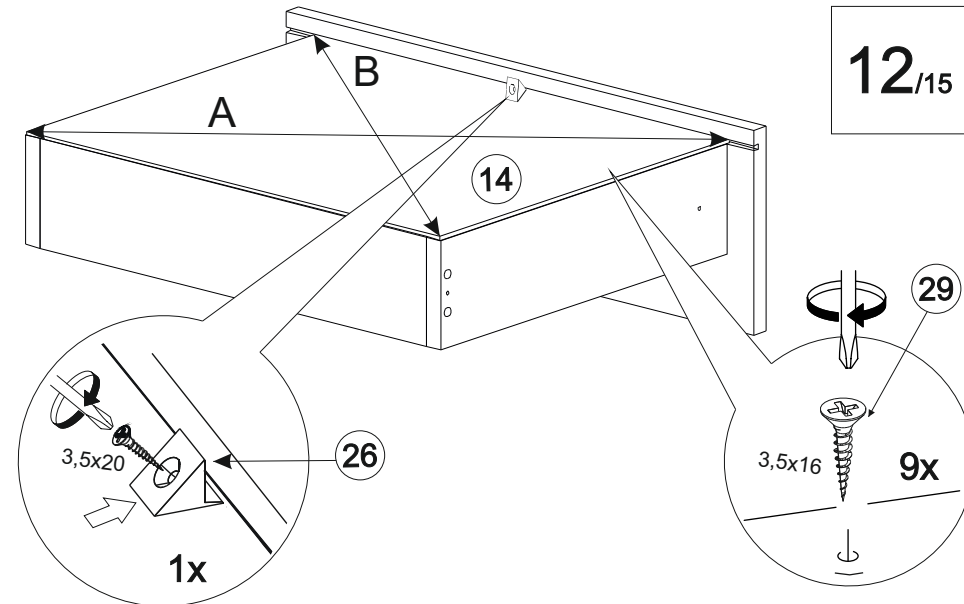
11/15



10/15



12/15



Обратите внимание!
 При установке дна ящика
 проверить диагонали каркаса ящика.
 Установку производить только при
 совпадении диагоналей.



A=B