

1. Использование мебельной продукции, выпущенной в обращение, должно осуществляться по назначению изделия мебели, указанному в маркировке, инструкции по сборке, с учетом допустимых предельных нагрузок, указанных изготовителем.
2. Мебельная продукция, поставляемая в разобранном виде, должна собираться в соответствии с приложенной изготовителем инструкцией по сборке, включающей комплектовочную ведомость и схему монтажа.
3. При эксплуатации мебельной продукции необходимо исключить попадание воды и иных жидкостей на элементы изделий мебели, соприкасающихся с полом.
4. При установке изделий мебели в непосредственной близости от нагревательных и отопительных приборов их поверхности во время эксплуатации должны быть защищены от нагрева. Температура нагрева элементов мебели не должна превышать +40°C.
5. **ВНИМАНИЕ!** Предприятие-изготовитель не несет ответственности за дефекты, возникшие в результате нарушения покупателем правил эксплуатации и ухода за мебелью.
6. Изделия мебели должны храниться в крытых помещениях при температуре не менее +2 градуса и относительной влажности воздуха от 45-70%.
7. Предприятие - изготовитель оставляет за собой право на замену фурнитуры на аналогичную!

Рекламация на изделие принимается:

- При наличии документов подтверждающих факт купли-продажи (кассовый чек).
 - При отсутствии внешних механических повреждений, полученных по вине покупателя.
- Срок ремонта соответствует сроку, определенному в Законе о защите прав потребителя, либо соглашением сторон.
- В случае механических повреждений, полученных по вине покупателя, производится платное обслуживание (за счет покупателя).
- При несоблюдении этих правил гарантийный ремонт не производится.

Маркировочный ярлык

ООО «Моби» Юридический адрес: 603137 г. Нижний Новгород, пр. Гагарина, д. 111, офис 16
Фактический адрес: 607686 Нижегородская обл., Кстовский р-н, пос. Садовский, д.100

Кровать одинарная 01.34 Ноктюрн 180

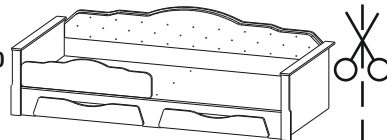
Размер изделия (мм): 1932x862x822

Регистрационный номер декларации
о соответствии: ЕАЭС N RU Д-РУ.ДМ46.В.00228/20

Дата изготовления:

Гарантийный срок: 18 месяцев

Срок службы: 5 лет



ТР ТС 025/2012
ГОСТ 19917-2014



Общество с ограниченной ответственностью «Моби»

Почтовый адрес: 603058 Россия, г. Нижний Новгород, ул. Новикова-Прибоя, д. 4
Фактический адрес: 607686 Россия, Нижегородская обл., Кстовский р-н,
пос. Садовский, д. 100
тел.: 8(831)216-29-81
Сайт: www.mobi-mebel.ru
E'mail: mail@mobi-mebel.ru

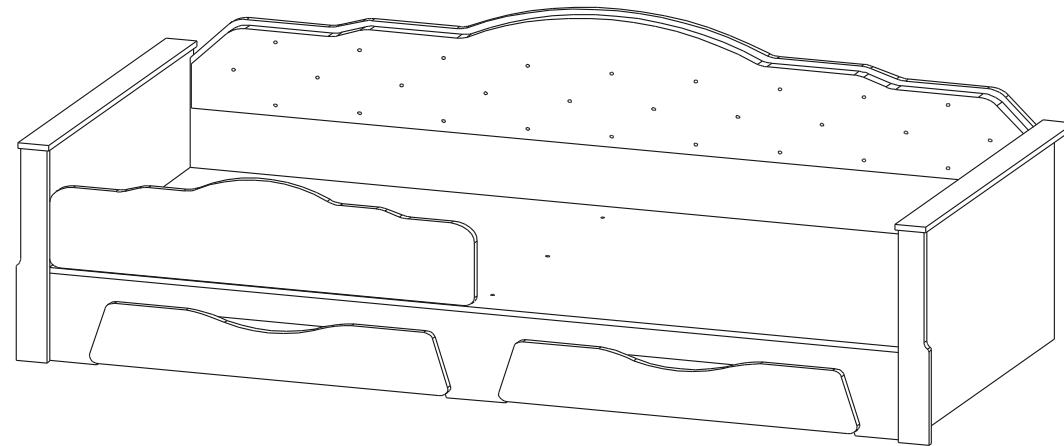


Регистрационный номер декларации
о соответствии: ЕАЭС N RU Д-РУ.ДМ46.В.00228/20

ТР ТС 025/2012
ГОСТ 19917-2014

Кровать одинарная 01.34 Ноктюрн 180

шир/г/л/выс (мм): 1932x862x822



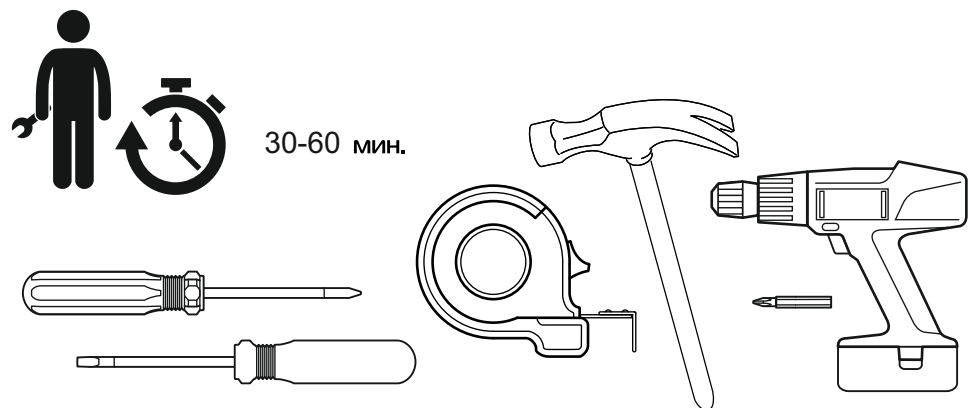
Размер матраса для спального места - 1800 x 800,
максимальная высота 180 мм.






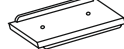
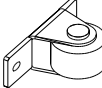





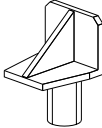

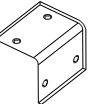
Сборку рекомендуется производить с помощью специалиста, так как неправильная сборка может привести к нежелательным последствиям. Инструкция даст вам необходимые рекомендации по сборке, порядок которых просим вас придерживаться. Перед сборкой внимательно ознакомьтесь с инструкцией, проверьте комплектность фурнитуры и разберите ее по назначению.



Комплектовочная ведомость

№	Наименование	Длина	Ширина	Кол-во	Материал
1	Основание	1806	842	1	ЛДСП 16
2	Боковина левая	600	842	1	ЛДСП 16
3	Боковина правая	600	842	1	ЛДСП 16
4	Накладка горизонтальная	862	64	2	
5	Накладка вертикальная	600	64	1	ЛДСП 16
6	Накладка вертикальная	600	64	1	ЛДСП 16
7	Стенка вертикальная	555	1806	1	ЛДСП 16
8	Накладка	1780	360	1	
9	Стенка вертикальная	248	806	1	ЛДСП 16
10	Стенка вертикальная	900	300	1	ЛДСП 16
11	Фасадная стенка ящика	760	174	2	ЛДСП 16
12	Стенка ящика задняя	608	92	2	ЛДСП 16
13	Стенка ящика боковая левая	550	92	2	ЛДСП 16
14	Стенка ящика боковая правая	550	92	2	ЛДСП 16
15	Дно ящика	638	548	2	ДВПО
16	Стенка вертикальная	248	1806	1	ЛДСП 16
17	Подушка	600	400	2	



 30 17x	 31 12x	 32 11x	 33 18x	 34 1x
 35 6x	 36 8x	 37 58x	 38 4x	 39 4x
 40 38x	 41 38x	 42 4x	 43 2x	 44 4x

30 -Винт-конфирмат 7x50

31 -Гвоздь 1,6x25

32 -Заглушка для евровинта

33 -Заглушка для эксцентрика

34 -Ключ шестигранник №4

35 -Подпятник

36 -Опора колесная

37 -Саморез 4,2x16

38 -Саморез 3,5x30

39 -Шкант пластмассовый

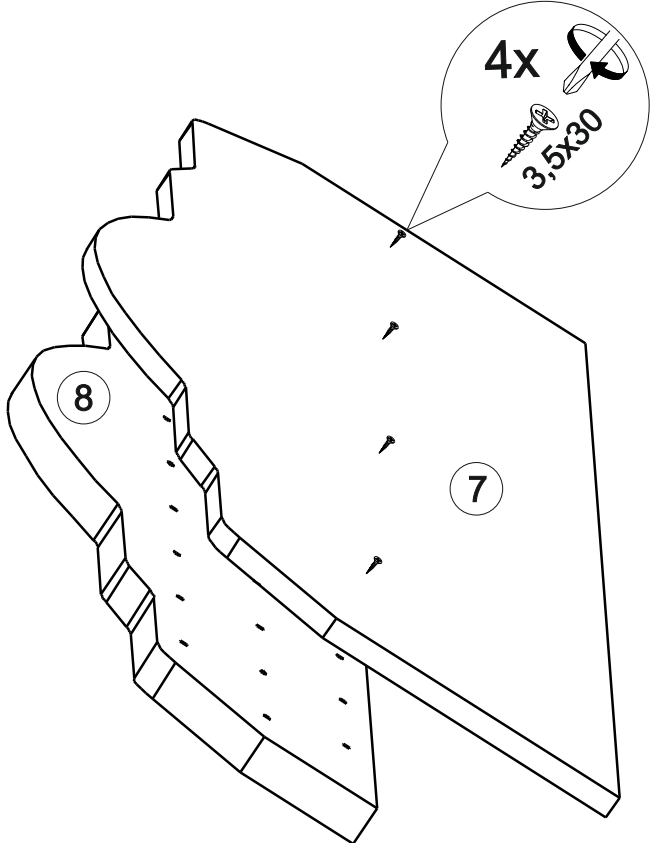
40 -Шток эксцентрика

41 -Эксцентриковая стяжка

42 -Полкодержатель

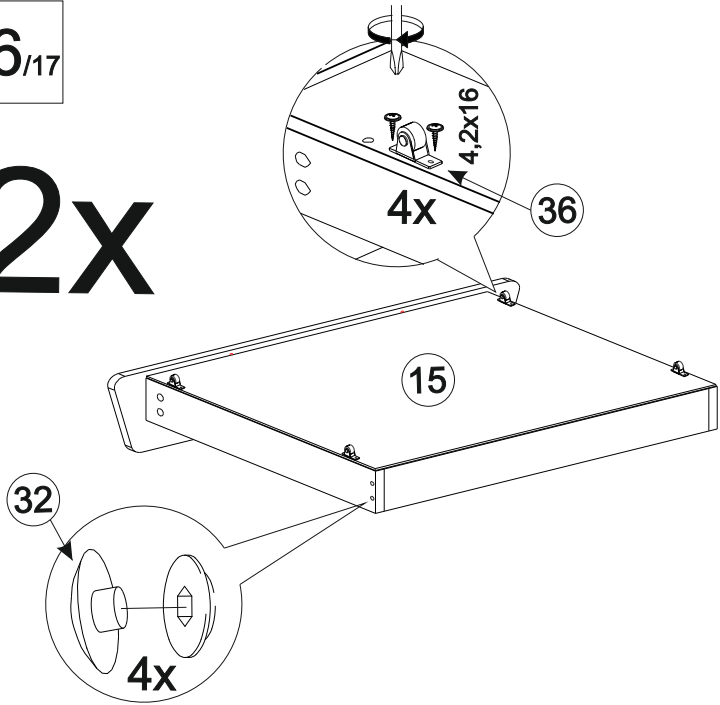
43 -Заглушка D5 мм

44 -Уголок 111/6

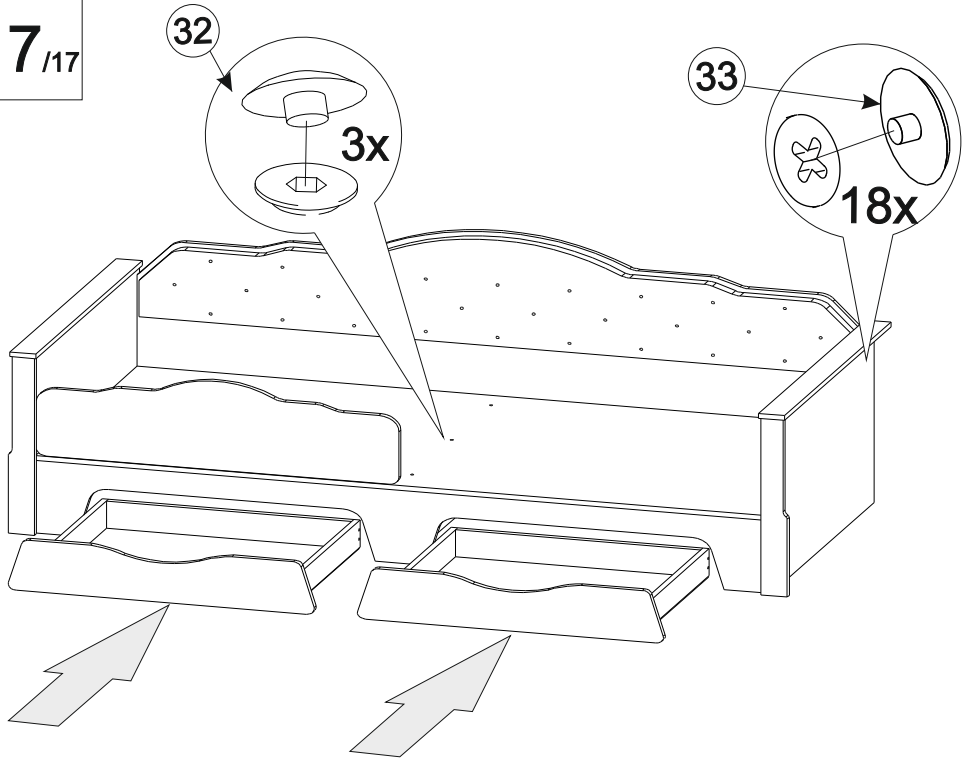


16/17

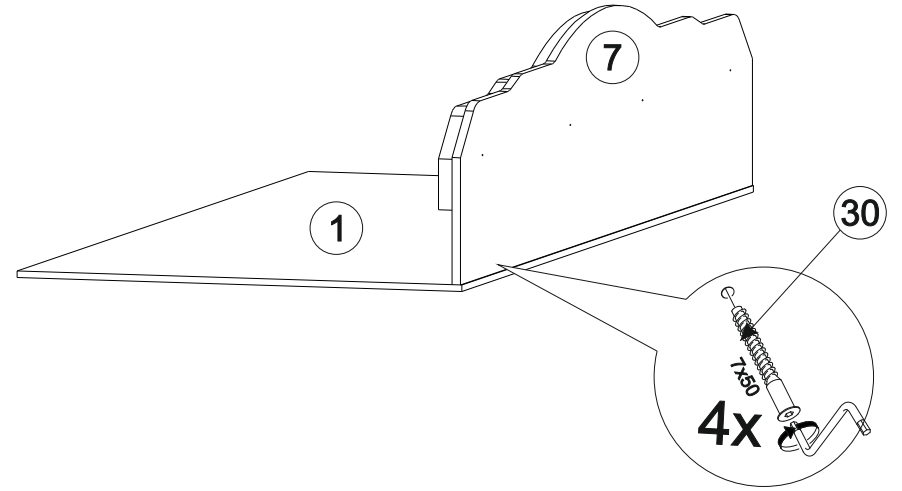
2x



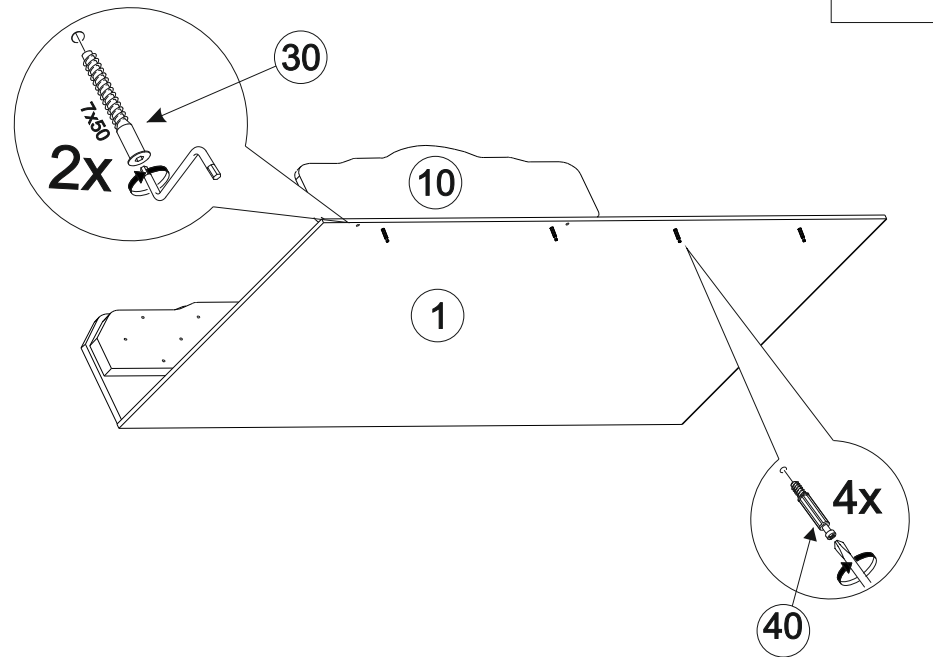
17/17



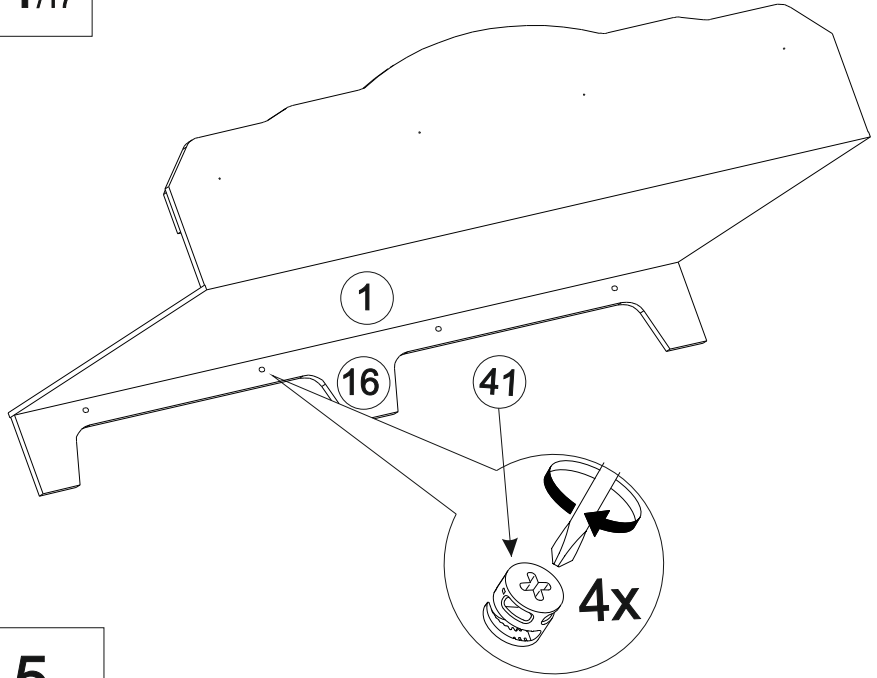
2/17



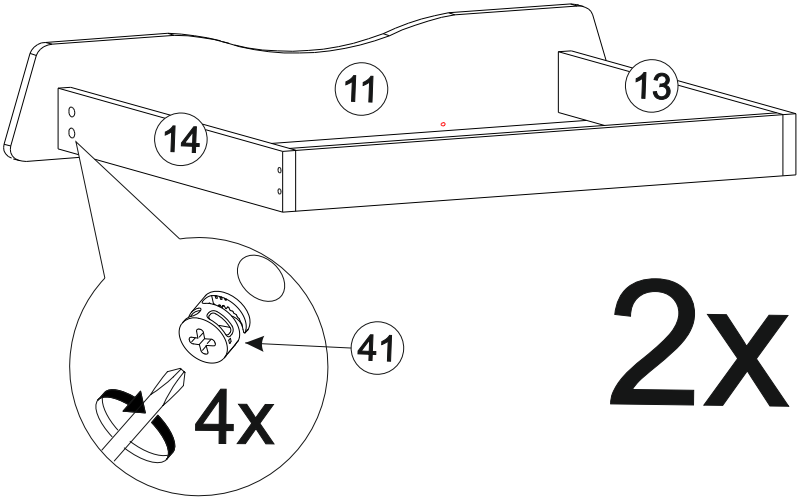
3/17



4/17

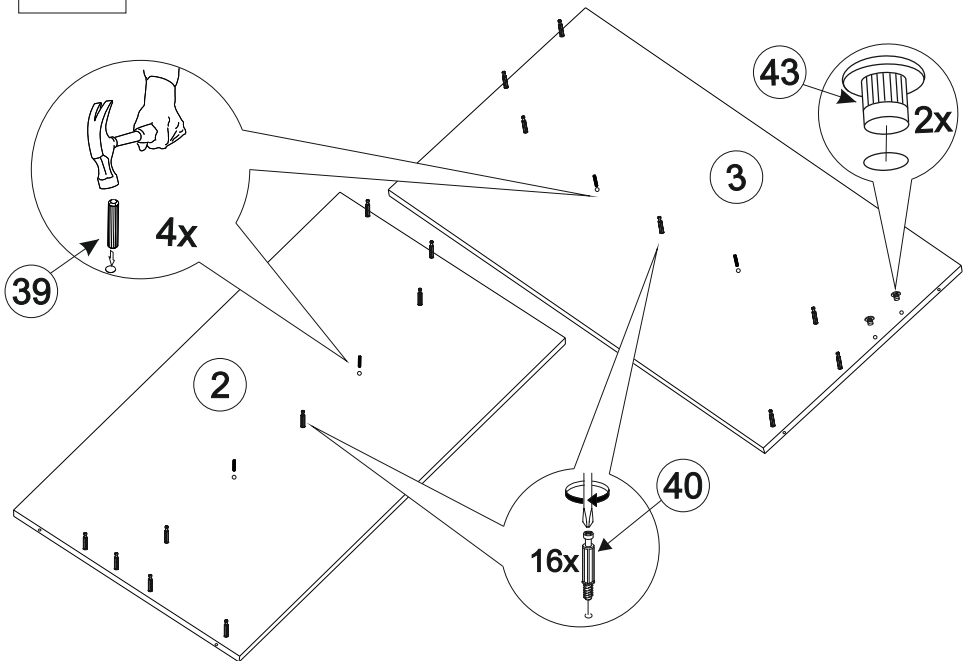


14/17

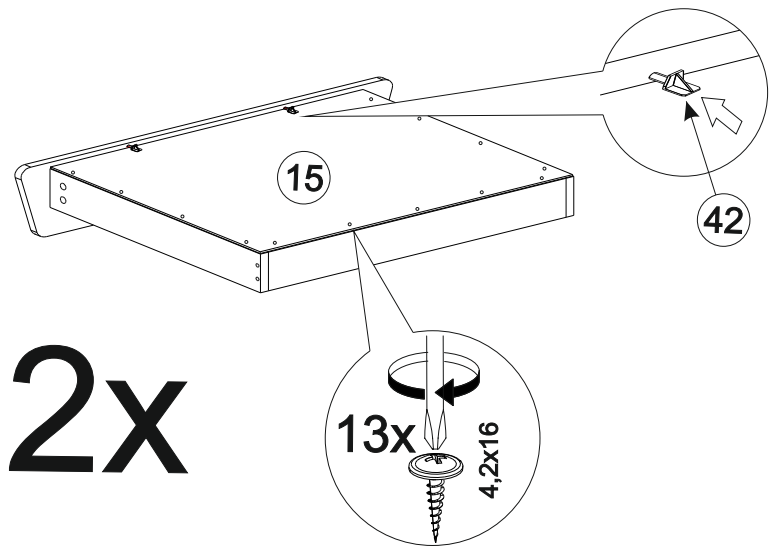


2x

5/17

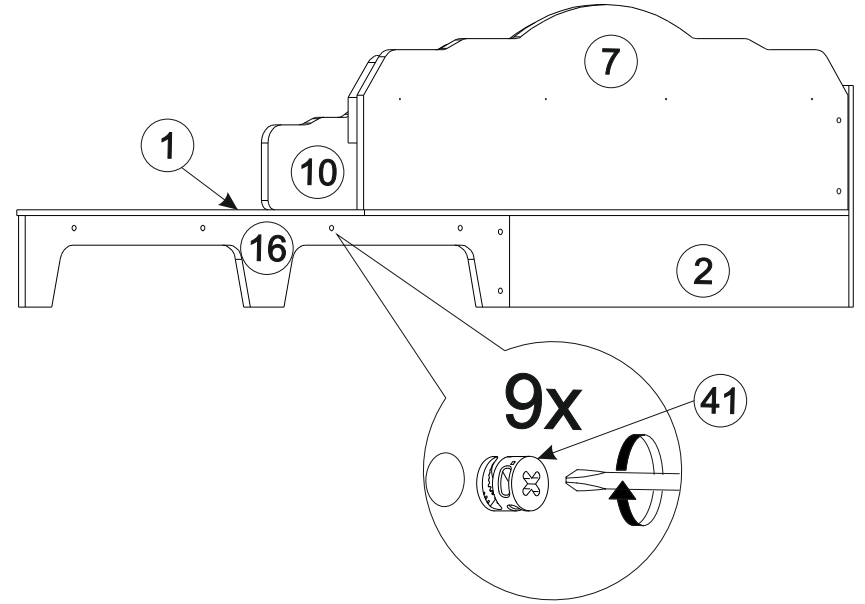
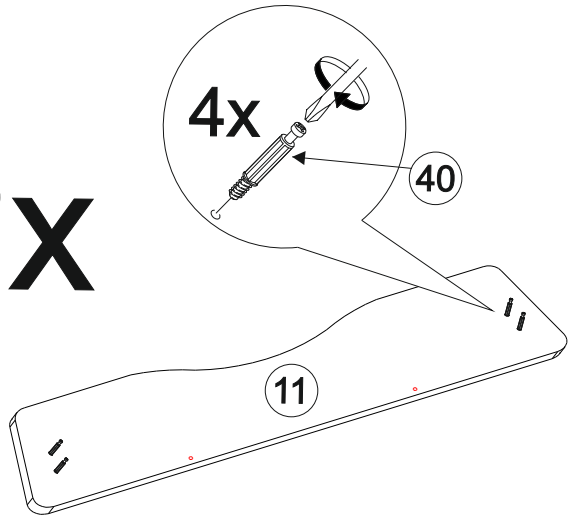


15/17

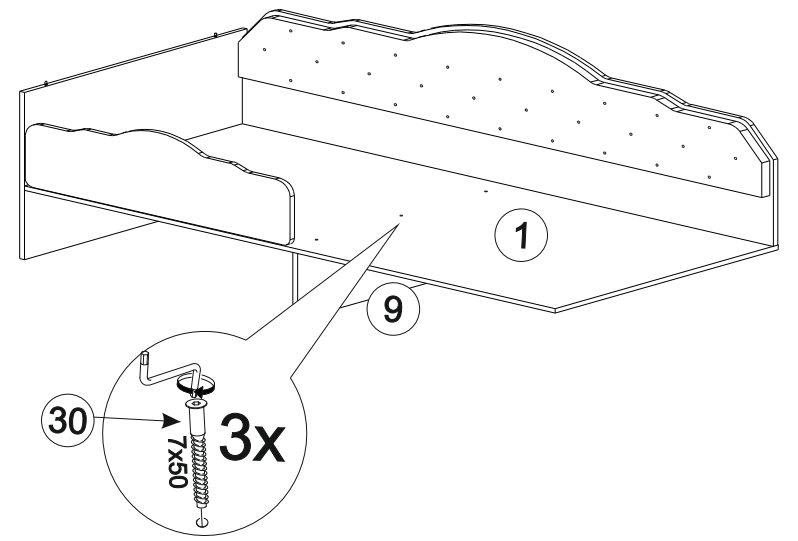
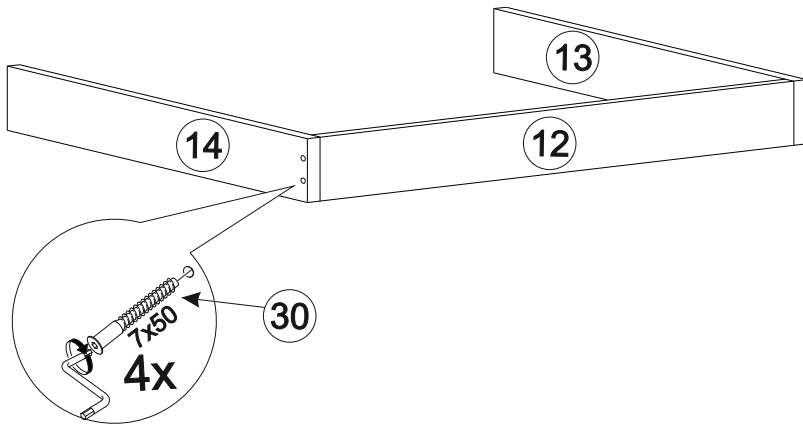


2x

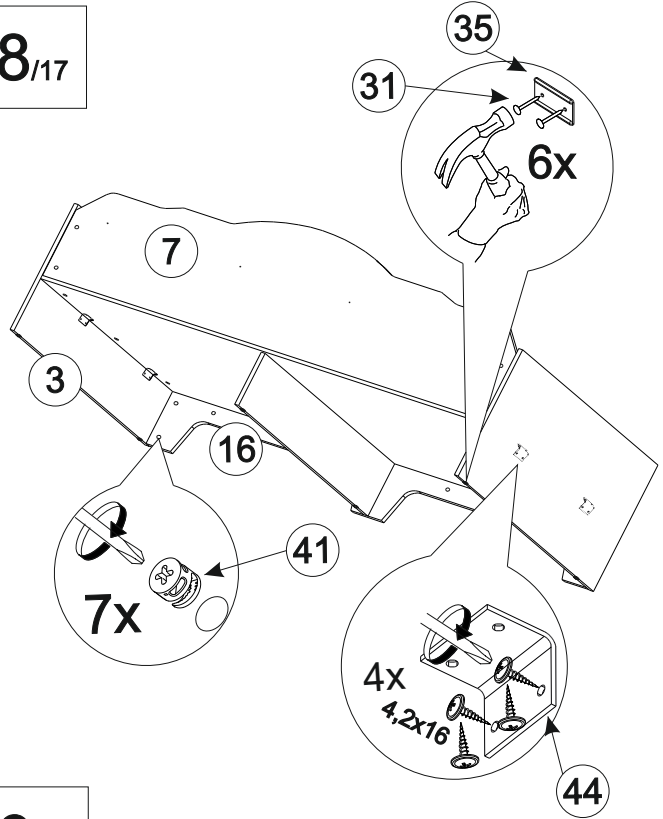
2x



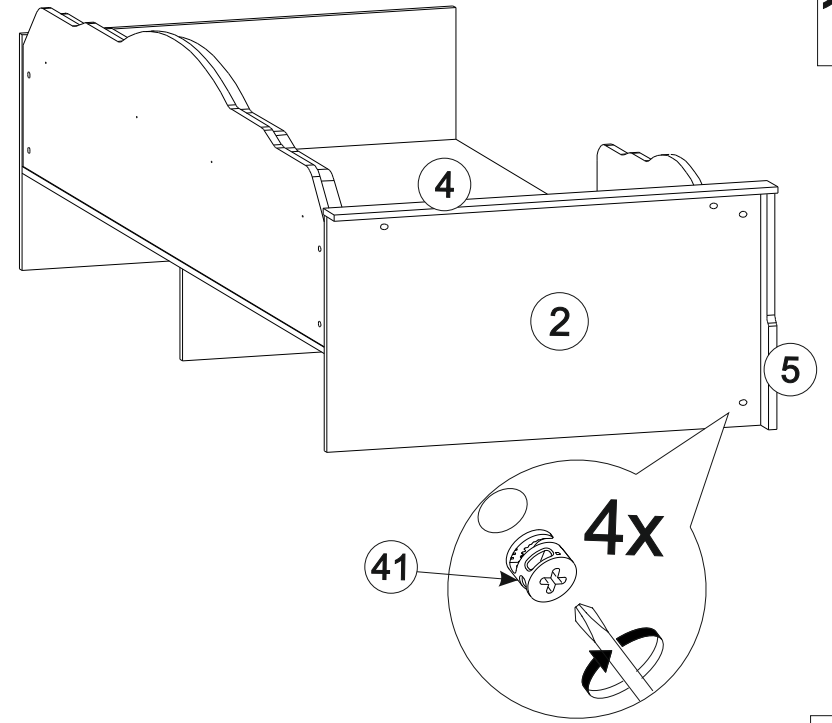
2x



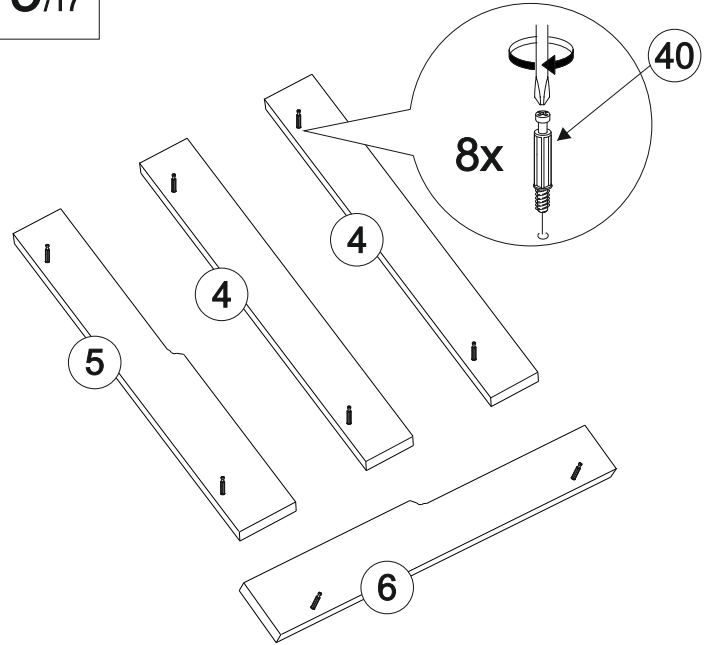
8/17



10/17



9/17



11/17

