

ГАРАНТИЙНЫЙ ТАЛОН

Гарантийный талон передаётся покупателю вместе с изделием. Гарантийный талон должен храниться в течение всего гарантийного срока эксплуатации и в обязательном порядке предъявляться в момент обращения за гарантийным обслуживанием.

Правила эксплуатации и ухода за мебелью:

- Во избежание перекоса мебель рекомендуется устанавливать на ровные поверхности. Эксплуатировать в сухих, проветриваемых помещениях при температуре не менее 10 градусов.
- Не следует устанавливать мебель близко к сырым, холодным стенам. Мебель должна быть защищена от прямого попадания солнечных лучей, не должна размещаться вблизи отопительных приборов. Если расстояние между боковой поверхностью нагревательного прибора и изделием мебели меньше 50 мм, рекомендуется использовать прокладку из теплоизоляционного материала.
- В случае загрязнения поверхностей, облицованных синтетическим материалом, пропитанных термореактивными полимерами, рекомендуется протирать их мягкой влажной тканью, затем сухой.
- В мебели, имеющей крепление болтами, винтами, шурупами, при ослаблении соединений необходимо периодически подтягивать их.
- Поверхности деталей мебели оберегать от попадания влаги, щелочей, ацетона, спирта и т.д., а так же от механических повреждений. На поверхность мебели не следует ставить горячие предметы.

ВНИМАНИЕ! Предприятие-изготовитель не несет ответственности за дефекты, возникшие в результате нарушения покупателем правил эксплуатации и ухода за мебелью.

Условия транспортировки и хранения.

При транспортировании изделий в местах соприкосновений их друг с другом, с кузовом транспортных средств и увязочными материалами должны быть мягкие прокладки, предохраняющие от механических повреждений. Погрузочно-разгрузочные работы при транспортировании мебельных пакетов должны осуществляться так, чтобы в результате данных работ мебельные пакеты не получили механических повреждений. Допускается перевозка мебели транспортом заказчика. В данном случае предприятие за сохранность изделия в период транспортирования ответственности не несет. Изделия мебели должны храниться в крытых помещениях при температуре не менее +2 градуса и относительной влажности воздуха от 45-70%.

Гарантии изготовителя

Мебель соответствует требованиям настоящего стандарта при соблюдении условий транспортирования, эксплуатации и хранения.

Гарантийный срок эксплуатации изделий - 24 месяца.

Гарантийный срок при розничной продаже через торговую сеть исчисляется со дня продажи мебели.

Гарантии распространяются на мебель, изготовленную ООО «Моби».

Требуется:

- Соблюдать правила эксплуатации мебели.
- Не производить ремонт мебели самостоятельно без выяснения обстоятельств поломок.

Рекламация на изделие принимается:

- При отсутствии внешних механических повреждений, полученных по вине покупателя. Срок ремонта соответствует сроку, определенному в Законе о защите прав потребителя, либо соглашением сторон.

При несоблюдении этих правил гарантийный ремонт не производится.

Маркировочный ярлык

ООО «Моби»

Юридический адрес: 603137 г. Нижний Новгород, пр. Гагарина, д. 111, офис 16
Фактический адрес: 607686 Нижегородская обл., Кстовский р-н, пос. Садовский, д.100

Стол компьютерный Комфорт 4 СКР

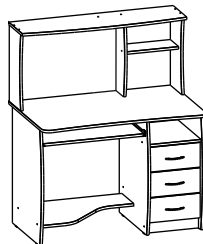
Размер изделия (мм): 1050 x 650 x 1249

Регистрационный номер декларации
о соответствии: ЕАЭС N RU Д-РУ.ДМ46.В.00223/20

Дата изготовления:

Гарантийный срок: 24 месяца

Срок службы: 5 лет



ТР ТС 025-2012
ГОСТ 16371-2014



Общество с ограниченной ответственностью «Моби»

Почтовый адрес: 603058 Россия, г. Нижний Новгород, ул. Новикова-Прибоя, д. 4
Фактический адрес: 607686 Россия, Нижегородская обл., Кстовский р-н
пос. Садовский, д. 100
тел.: 8(831)216-29-81
Сайт: www.mobi-mebel.ru
E'mail: mail@mobi-mebel.ru

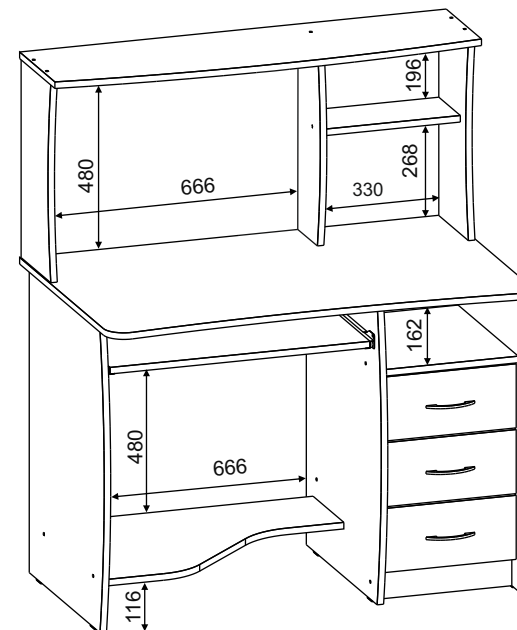


Регистрационный номер декларации
о соответствии: ЕАЭС N RU Д-РУ.ДМ46.В.00223/20

ТР ТС 025-2012
ГОСТ 16371-2014

Стол компьютерный Комфорт 4 СКР

шир/гл/выс: 1050 x 650 x 1249



ВНИМАНИЕ!

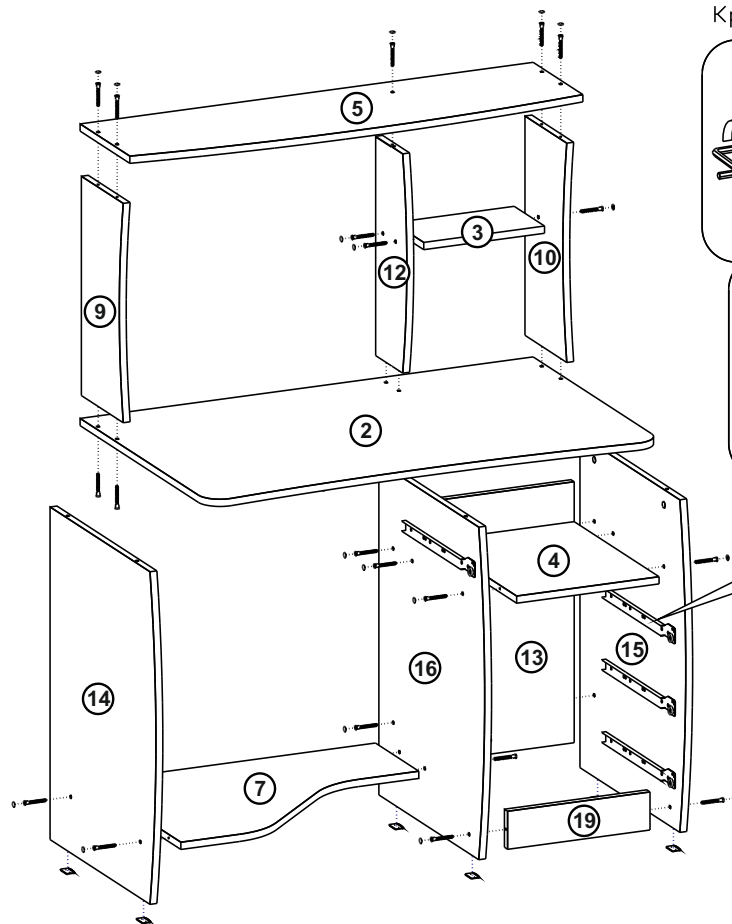
При транспортировке и хранении мебели в упаковке она должна быть надежно защищена от намокания, грязи, сильных толчков, ударов тяжелыми предметами, а так же не допустимо падение с любой высоты. При покупке проверить целостность упаковок, их количество.

ИНСТРУКЦИЯ ПО СБОРКЕ И ЭКСПЛУАТАЦИИ МЕБЕЛИ

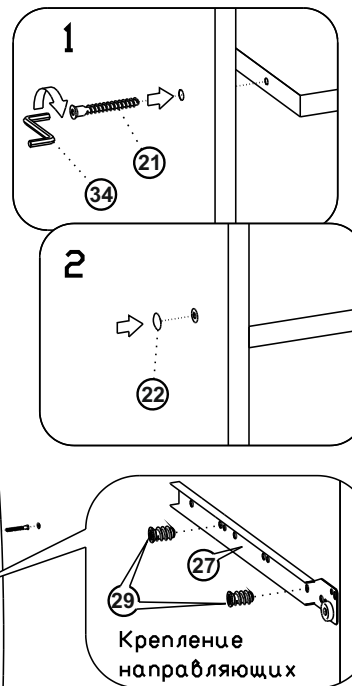
Сборку рекомендуется производить с помощью специалиста, так как неправильная сборка может привести к нежелательным последствиям. Инструкция даст вам необходимые рекомендации по сборке, порядка которых просим вас придерживаться. Перед сборкой внимательно ознакомьтесь с инструкцией, проверьте комплектность фурнитуры и разберите ее по назначению.

Комплектовочная ведомость

№	Наименование	К-во
1	Дно ящика 403x282 ХДФ 4	3 шт
2	Столешница 1050x650 ЛДСП 16	1 шт
3	Полка 330x154 ЛДСП 16	1 шт
4	Полка 330x430 ЛДСП 16	1 шт
5	Полка 1050x285 ЛДСП 16	1 шт
6	Выдвижная полка 641x350 ЛДСП 16	1 шт
7	Полка 666x470 ЛДСП 16	1 шт
8	Стенка ящика 273x92 ЛДСП 16	3 шт
9,10	Стойка 480x212 ЛДСП 16	2 шт
12	Стойка 480x158 ЛДСП 16	1 шт
13	Стенка 576x330 ЛДСП 16	1 шт
14	Стойка левая 734x536 ЛДСП 16	1 шт
15	Стойка правая 734x536 ЛДСП 16	1 шт
16	Стойка средняя 734x536 ЛДСП 16	1 шт
17	Стойка ящика левая 400x92 ЛДСП 16	3 шт
18	Фасад 156x324 ЛДСП 16	3 шт
19	Цоколь 84x330 ЛДСП 16	1 шт
20	Стойка ящика правая 400x92 ЛДСП 16	3 шт
21	Винт - конфирмат 7*50	28 шт
22	Заглушка конфирмата	23 шт
23	Шток стяжки эксцентриковой	18 шт
24	Эксцентр.стяжка 15/15 пластиковая	18 шт
26	Направляющие для ящика 350мм	1 компл
27	Направляющие для ящика 400мм	3 компл
28	Саморез 3,5*16	24 шт
29	Евровинт потайной 6,3*10,5	16 шт
30	Ручка - скоба	3 шт
31	Саморез 4,2*25 с п/ш	6 шт
32	Гвоздь 1,6*25	9 шт
33	Подпятник двойной 8 мм	6 шт
34	Ключ шестигранный 4	1 шт
35	Дюбель-гвоздь 6*50 пласт	12 шт



Крепление конфирматом



Крепление эксцентриками



Крепление направляющих

