

Saturn[®]

ST-EK8425

ELECTRIC KETTLE

ЭЛЕКТРОЧАЙНИК

ЕЛЕКТРОЧАЙНИК

CZAJNIK ELEKTRYCZNY

CEAİNIC ELECTRIC

ЭЛЕКТР ШӘЙНЕК



Saturn

ELECTRIC KETTLE**Dear Buyer!**

We congratulate you on having bought the device under trade name "Saturn". We are sure that our devices will become essential and reliable assistance in your housekeeping.

Avoid extreme temperature changes. Rapid temperature change (e.g. when the unit is moved from freezing temperature to a warm room) may cause condensation inside the unit and a malfunction when it is switched on. In this case leave the unit at room temperature for at least 1.5 hours before switching it on.

If the unit has been in transit, leave it indoors for at least 1.5 hours before starting operation.

IMPORTANT SAFETY INSTRUCTIONS

1. This appliance can be used by children aged from 8 years and above if they have been given supervision or instruction concerning use of the appliance in a safe way and if they understand the hazards involved.

2. Cleaning and user maintenance shall not be made by children unless they are older than 8 and supervised.

3. Keep the appliance and its cord out of reach of children aged less than 8 years.

4. Appliances can be used by persons with reduced physical, sensory or mental capabilities or lack of experience and knowledge if they have been given supervision or instruction concerning use of the appliance in a safe way and understand the hazards involved.

5. Children shall not play with the appliance.

6. If the supply cord is damaged, it must be replaced by the manufacturer, its service agent or similarly qualified persons in order to avoid a hazard.

7. Regarding the instructions for cleaning the surfaces which come in contact with food, please refer to the paragraph "cleaning and maintenance" of the manual.

8. This appliance is intended to be used in household and similar applications such as: staff kitchen areas in shops, offices and other working environments; farm houses; by clients in hotels, motels and other residential type environments; bed and breakfast type environments.

9. Before connecting the kettle to the power supply, check that the voltage indicated on the appliance corresponds with the voltage in your home. If this is not the same, contact your dealer and do not use the kettle.

10. This appliance has been incorporated with a grounded plug. Please ensure the wall outlet in your house is well earthed.

11. Do not operate the appliance without load to avoid damaging the heat elements.

12. Unplug from the outlet when not in use.

13. Do not let the cord hang over edge of table counter or touch hot surface.

14. Do not place on or near a hot gas or electric burner or in a heated oven.

15. Should you accidentally allow the kettle to operate without water; the boil-dry protection will automatically switch it off. If this should occur, allow the kettle to cool before filling with cold water and re-boiling.

16. Ensure that kettle is used on a firm and flat surface where the children can't touch, this can prevent from overturning the kettle to damage the person or kettle.

17. To protect against a fire, electric shock or personal injury, do not immerse cord, electric plugs or kettle in water or other liquids.

18. Always take care to pour boiling water slowly and carefully without tipping the kettle too fast.

19. Be careful when opening the lid for refilling when the kettle is hot.

20. Close supervision is necessary when any appliance is used by or near children.

21. Do not touch the hot surface. Use the handle or the button.

22. Extreme caution must be used when moving an appliance containing hot water.

23. The use of accessory attachments that are not recommended by the appliance manufacturer may result in fire, electric shock or personal injury.

24. While water boiling, avoid contacting with steam from the spout when water is boiling or just after it has switched off. Do not be anxious to uncover the lid.

25. Unplug from outlet when not in use and before cleaning; allow it to cool before putting on or taking off parts and before cleaning the appliance.

26. Always ensure the lid is closed and do not lift it while the water is

boiling. Scalding may occur if the lid is removed during the brewing cycles.

27. Do not use the appliance for other than intended use.

28. If the kettle is overfilled, boiling water may be ejected.

29. The kettle is for household use only, not for outdoor.

30. The machine should not be operated by means of an external timer-switch or by means of a separate system with remote control.

31. Do not remove the lid while the water is boiling.

32. This appliance is not designed for commercial use.

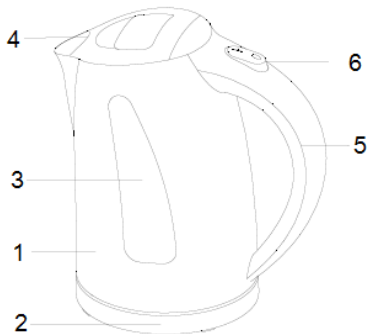
33. Don't boil any tea directly in this water kettle.

HOUSEHOLD USE ONLY

Service life - 3 years. Before putting into operation shelf life is unlimited.

PARTS DESCRIPTION

1. Body
2. Power base
3. Water level
4. Filter
5. Handle
6. Indicate light



BEFORE USING YOUR KETTLE

If you are using the kettle for the first time, it is recommended that you clean your kettle before use by boiling a full kettle of water twice and then discarding the water.

OPERATION OF YOUR KETTLE

1. Open the lid, fill with the desired amount of water to the water kettle. Always fill the kettle between the minimum and maximum marks inside the kettle. Too little water will result in the kettle switching off before the water has boiled.

NOTE: Do not fill the water over the maximum level, as water may spill out of the spout when boiling. Ensure that the lid is firmly in place before connecting the power cord to the outlet.

2. Connect the plug into a power outlet. Press the switch downwards on the handle. The indicator will light up. Then start to boil the water. The kettle will switch off automatically once the water has boiled. You can shut off the power by pressing the switch button upwards at any moment during boiling water.

NOTE: Ensure that switch is clear of obstructions and the lid is firmly closed. The kettle will not turn off if the switch is constrained.

3. Take the plug out of the outlet. Lift the kettle then pour the water.

NOTE: operate carefully when pouring the water from your kettle as boiling water will scald.

4. The kettle will not re-boil until the switch is pressed downwards. Allow to cool for 30~40 seconds before reopening to boil water.

NOTE: Ensure power supply is turned off when kettle is not in use.

5. Should you accidentally allow the kettle to operate without water; the boil-dry protection will automatically switch it off. If this occurs, allow the kettle to cool before filling with cold water and re-boiling.

CLEANING AND MAINTENANCE

1. Always let the kettle cool down first and disconnect the appliance from the power outlet before cleaning.

2. Never immerse the kettle area or cord in water, or allow moisture to contact with these parts.

CLEANING OF HOUSING

Wipe the appearance of body with a soft and damp cloth or cleaner, never use a poisonous cleaner.

Descale regularly, preferably at least once a month and more frequently if your water is very hard.

To descale your kettle, use:

- white vinegar
 - fill the kettle with half a liter of vinegar
 - leave to stand for 1 hour without heating
 - citric acid:
 - boil half a liter of water
 - add 25g of citric acid and leave to stand for 15 minutes.
 - a specific descaling agent for plastic or stainless steel kettles:
 - follow the manufacturer's instructions.
- Empty your kettle and rinse it 5 or 6 times.

SPECIFICATIONS

Power:	1850-2200 W
Voltage:	220-240 V
Frequency:	50 Hz
Rated current:	8.4 A
Net weight:	1.00 kg
Gross weight:	1.15 kg

SET

ELECTRIC KETTLE	1
INSTRUCTION MANUAL WITH WARRANTY BOOK PACKAGE	1

ENVIRONMENT FRIENDLY DISPOSAL



You can help protect the environment! Please remember to respect the local regulations: hand in the non-working electrical equipment to an appropriate waste disposal center.

The manufacturer reserves the right to change the specification and design of goods.

RU

ЭЛЕКТРОЧАЙНИК

Уважаемый покупатель!

Поздравляем Вас с приобретением изделия торговой марки "Saturn". Мы уверены, что наши изделия будут верными и надежными помощниками в Вашем домашнем хозяйстве.

Не подвергайте устройство резким перепадам температур. Резкая смена температуры (например, внесение устройства с мороза в теплое помещение) может вызвать конденсацию влаги внутри устройства и нарушить его работоспособность при включении. Устройство должно отстояться в теплом помещении не менее 1,5 часов. Ввод устройства в эксплуатацию после транспортировки производить не ранее, чем через 1,5 часа после внесения его в помещение.

МЕРЫ БЕЗОПАСНОСТИ

1. Этот прибор может быть использован детьми в возрасте от 8 лет и старше, если они находятся под надзором взрослых или обучены использованию прибора безопасным способом.

2. Чистка и техническое обслуживание не разрешается осуществлять детям, если они младше

8 лет или не находятся под надзором взрослых.

3. Храните прибор и его шнур вне досягаемости детей в возрасте младше 8 лет.

4. Прибор не предназначен для использования лицами (в том числе детьми) с ограниченными физическими, сенсорными или умственными способностями или отсутствием опыта и знаний по эксплуатации прибора, если они не находятся под наблюдением лица, ответственного за их безопасность.

5. Следите, чтобы дети не играли с прибором.

6. Если шнур питания поврежден, он должен быть заменен производителем, его агентом по обслуживанию или аналогичным квалифицированным персоналом для того, чтобы избежать опасности.

7. Что касается чистки поверхностей, вступающих в контакт с пищей, пожалуйста, обратитесь к пункту "Чистка и обслуживание" данной инструкции.

8. Этот прибор предназначен для использования в бытовых и аналогичных помещениях, таких как кухни офисов и магазинов, коттеджей, отелей, мотелей и т.п.

9. Перед подключением чайника к источнику питания, убедитесь, что напряжение, указанное на приборе, соответствует напряжению электросети в вашем доме. Если они не совпадают, свяжитесь с продавцом и не используйте чайник.

10. Этот прибор оснащен штепсельной вилкой с контактом для заземления. Пожалуйста, убедитесь, что розетка в вашем доме хорошо заземлена.

11. Не используйте прибор без нагрузки, чтобы избежать повреждения нагревательных элементов.

12. Вынимайте штепсель из розетки, когда прибор не используется.

13. Следите, чтобы шнур питания не свисал с края стола и не касался горячих предметов.

14. Не размещайте прибор рядом с газовой или электрической плитой и духовкой.

15. Если вы случайно включили чайник без воды, система защиты автоматически выключит его. Если это произошло, дайте чайнику остыть перед заполнением холодной водой и повторным кипячением.

16. Размещайте чайник на прочной и ровной поверхности, вне досягаемости детей, чтобы они не

смогли опрокинуть чайник и повредить его или травмироваться.

17. Во избежание пожара, поражения электрическим током или травмы, не погружайте шнур питания, штепсель или чайник в воду или другие жидкости.

18. Всегда наливайте кипяток медленно и осторожно, не слишком быстро наклоняя чайник.

19. Будьте осторожны при открытии крышки чайника, когда он горячий.

20. Будьте особенно внимательны при использовании прибора в присутствии детей.

21. Не касайтесь горячих поверхностей прибора, пользуйтесь ручкой или кнопкой.

22. Будьте очень осторожны при перемещении чайника, наполненного горячей водой.

23. Использование принадлежностей, которые не рекомендованы производителем прибора, может привести к возгоранию, поражению электрическим током или травме.

24. Избегайте контакта с паром из носика, когда вода кипит или сразу после того, как он выключился. Не открывайте сразу крышку.

25. Отключите прибор от электросети, если он не используется, а также перед чисткой; дайте ему остыть, прежде чем снимать и чистить детали.

26. Всегда следите, чтобы крышка была закрыта и не открывайте ее во время кипения воды во избежание ошпаривания.

27. Используйте прибор только по его прямому назначению.

28. Не переполняйте чайник, иначе кипящая вода будет выплескиваться.

29. Не используйте чайник вне помещения.

30. Прибор не должен эксплуатироваться с помощью внешнего таймера или с помощью отдельной системы с дистанционным управлением.

31. Не открывайте крышку, когда вода кипит.

32. Этот прибор не предназначен для использования в коммерческих целях.

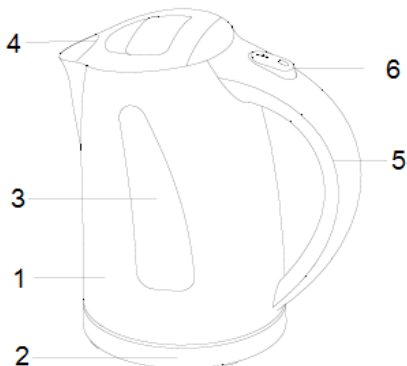
33. Не заваривайте чай непосредственно в электрочайнике.

ТОЛЬКО ДЛЯ БЫТОВОГО ИСПОЛЬЗОВАНИЯ

Срок службы – 3 года. До введения в эксплуатацию срок хранения неограничен.

ОПИСАНИЕ

1. Корпус
2. База
3. Шкала уровня воды
4. Фильтр
5. Ручка
6. Индикатор



ПЕРЕД ПЕРВЫМ ИСПОЛЬЗОВАНИЕМ

Рекомендуется хорошо очистить чайник перед первым использованием. Закипятите полный чайник воды и вылейте воду. Повторите процедуру.

ЭКСПЛУАТАЦИЯ ЧАЙНИКА

1. Откройте крышку, наполните чайник необходимым количеством воды. Всегда следите, чтобы уровень воды был между отметками минимального и максимального уровня воды. Слишком малое количество воды приведет к тому, что чайник выключится до того, как вода закипит.

Примечание: Не заполняйте чайник водой выше максимального уровня, так как вода может выплескиваться из носика при кипении. Плотнo закройте крышку перед включением.

2. Вставьте штепсельную вилку в розетку. Нажмите вниз переключатель на ручке чайника. Световой индикатор загорится. Когда вода закипит, чайник выключится автоматически. Также вы можете выключить чайник в любой момент, нажав переключатель вверх.

Примечание: Убедитесь, что переключателю ничто не мешает и крышка плотно закрыта. Чайник не выключается, если переключатель что-то сдерживает.

3. Выньте штепсель из розетки. Поднимите чайник с базы, затем налейте воду.

Примечание: Аккуратно выливайте кипяток из чайника, чтобы не ошпариться.

4. Чайник не будет повторно закипать, если не нажать переключатель вниз. Дайте чайнику остыть в течение 30-40 секунд, прежде чем снова кипятить воду.

Примечание: Не забывайте отключать чайник от источника питания, когда он не используется.

5. Если вы случайно включили чайник без воды, система защиты автоматически выключит его. Если это произошло, дайте чайнику остыть перед заполнением холодной водой и повторным кипячением.

ЧИСТКА И ОБСЛУЖИВАНИЕ

1. Всегда давайте чайнику остыть и отсоединяйте его от источника питания перед очисткой.

2. Никогда не погружайте чайник и шнур питания в воду и не допускайте попадания влаги на эти части прибора.

ЧИСТКА КОРПУСА

Протирайте корпус мягкой и влажной тканью, никогда не используйте едкие чистящие средства.

Удаляйте накипь регулярно, по меньшей мере один раз в месяц или чаще, если вода очень жесткая.

Чтобы удалить накипь, используйте:

- белый уксус
 - налейте в чайник пол литра уксуса;
 - дайте постоять в течение 1 часа без нагрева.
 - лимонную кислоту
 - закипятите пол литра воды;
 - добавьте 25г лимонной кислоты и дайте постоять 15 минут.
 - специальное средство для удаления накипи
 - следуйте инструкциям производителя.
- Опорожните чайник и ополосните его 5 или 6 раз.

ТЕХНИЧЕСКИЕ ХАРАКТЕРИСТИКИ

Мощность: 1850-2200 Вт

Напряжение: 220-240 В

Частота: 50 Гц

Сила тока: 8,4 А

Вес нетто: 1,00 кг

Вес брутто: 1,15 кг

КОМПЛЕКАЦИЯ

ЭЛЕКТРОЧАЙНИК	1
ИНСТРУКЦИЯ ПО ЭКСПЛУАТАЦИИ С ГАРАНТИЙНЫМ ТАЛОНОМ	1
УПАКОВКА	1

БЕЗОПАСНОСТЬ ОКРУЖАЮЩЕЙ СРЕДЫ. УТИЛИЗАЦИЯ



Вы можете помочь в охране окружающей среды! Пожалуйста, соблюдайте местные правила: передавайте неработающее электрическое

оборудование в соответствующий центр утилизации отходов.

Производитель оставляет за собой право вносить изменения в технические характеристики и дизайн изделий.



ЭЛЕКТРОЧАЙНИК

Шановний покупцю!

Вітаємо Вас із придбанням виробу торгівельної марки "Saturn". Ми впевнені, що наші вироби будуть вірними й надійними помічниками у Вашому домашньому господарстві.

Не піддавайте пристрій різким перепадам температур. Різка зміна температури (наприклад, внесення пристрою з морозу в тепле приміщення) може викликати конденсацію вологи всередині пристрою та порушити його працездатність при вмиканні. Пристрій повинен відстоятися в теплому приміщенні не менше ніж 1,5 години. Введення пристрою в експлуатацію після транспортування проводити не раніше, ніж через 1,5 години після внесення його в приміщення.

ЗАХОДИ БЕЗПЕКИ

1. Цей прилад може бути використаний дітьми віком від 8 років і старше, якщо вони знаходяться під наглядом дорослих або навчені використанню приладу безпечним способом.

2. Чищення і технічне обслуговування не дозволяється здійснювати дітям, якщо вони молодше 8 років або не перебувають під наглядом дорослих.

3. Зберігайте прилад і його шнур поза досяжністю дітей віком молодше 8 років.

4. Прилад не призначений для використання особами (у тому числі дітьми) з обмеженими фізичними, сенсорними або розумовими здібностями або відсутністю досвіду і знань з експлуатації приладу, якщо вони не перебувають під наглядом особи, відповідальної за їх безпеку.

5. Стежте, щоби діти не гралися з приладом.

6. Якщо шнур живлення пошкоджений, він повинен бути замінений виробником, його агентом з обслуговування або аналогічним кваліфікованим персоналом для того, щоб уникнути небезпеки.

7. Стосовно чищення поверхонь, що вступають у контакт із їжею, будь ласка, зверніться до пункту "Чищення та обслуговування" даної інструкції.

8. Цей прилад призначений для використання в побутових та аналогічних приміщеннях, таких як кухні офісів і магазинів, котеджів, готелів, мотелів, тощо.

9. Перед підключенням чайника до джерела живлення, переконайтеся, що напруга, зазначена на приладі, відповідає напрузі електромережі у вашому домі. Якщо вони не збігаються, зв'яжіться з продавцем і не використовуйте чайник.

10. Цей прилад оснащений штепсельною вилкою з контактом для заземлення. Будь ласка, переконайтеся, що розетка у вашому будинку добре заземлена.

11. Не використовуйте прилад без навантаження, щоб уникнути пошкодження нагрівальних елементів.

12. Виймайте штепсель з розетки, коли прилад не використовується.

13. Стежте, щоби шнур живлення не звисав з краю столу і не торкався гарячих предметів.

14. Не ставте прилад поруч із газовою або електричною плитою і духовкою.

15. Якщо ви випадково ввімкнули чайник без води, система захисту

автоматично вимкне його. Якщо це сталося, дайте чайнику охолонути перед заповненням холодною водою і повторним кип'ятінням.

16. Розміщуйте чайник на стійкій та рівній поверхні, поза досяжністю дітей, щоби вони не змогли перекинути чайник і пошкодити його або травмуватися.

17. Щоб уникнути пожежі, ураження електричним струмом або травми, не занурюйте шнур живлення, штепсель або чайник у воду або інші рідини.

18. Завжди наливайте окріп повільно і обережно, не надто швидко нахилиючи чайник.

19. Будьте обережні відкриваючи кришку чайника, коли він гарячий.

20. Будьте особливо уважні при використанні приладу в присутності дітей.

21. Не торкайтеся гарячих поверхонь приладу, користуйтеся ручкою або кнопкою.

22. Будьте дуже обережні при переміщенні чайника, наповненого гарячою водою.

23. Використання приладдя, що не рекомендоване виробником приладу, може призвести до займання, ураження електричним струмом або травми.

24. Уникайте контакту з парою з носика, коли вода кипить або відразу після того, як він вимкнувся. Не відкривайте відразу кришку.

25. Від'єднайте пристрій від електромережі, якщо він не використовується, а також перед чищенням; дайте йому охолонути, перш ніж знімати і чистити деталі.

26. Завжди стежте, щоби кришка була закрита і не відкривайте її під час кипіння води, щоби уникнути опарювання.

27. Використовуйте прилад тільки за його прямим призначенням.

28. Не переповнюйте чайник, інакше окріп буде вихлюпуватися.

29. Не використовуйте чайник поза приміщенням.

30. Прилад не повинен експлуатуватися за допомогою зовнішнього таймера або за допомогою окремої системи з дистанційним управлінням.

31. Не відкривайте кришку, коли вода кипить.

32. Цей прилад не призначений для використання в комерційних цілях.

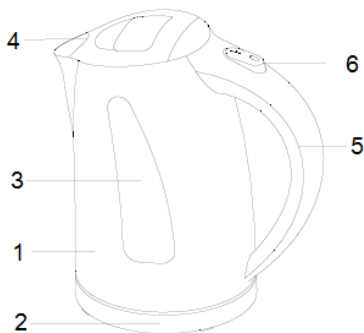
33. Чи не заварюйте чай безпосередньо в електрочайнику.

ТІЛЬКИ ДЛЯ ПОБУТОВОГО ВИКОРИСТАННЯ

Термін служби – 3 роки. До введення в експлуатацію термін зберігання необмежений.

ОПИС

1. Корпус
2. База
3. Шкала рівня води
4. Фільтр
5. Ручка
6. Індикатор



ПЕРЕД ПЕРШИМ ВИКОРИСТАННЯМ

Рекомендується добре очистити чайник перед першим використанням. Закип'ятіть повний чайник води і вилийте воду. Повторіть процедуру.

ЕКСПЛУАТАЦІЯ ЧАЙНИКА

1. Відкрийте кришку, наповніть чайник необхідною кількістю води. Завжди стежте, щоб рівень води був між відмітками мінімального і

максимального рівня води. Занадто мала кількість води призведе до того, що чайник вимикається до того, як вода закипить.

Примітка: Не заповнюйте чайник водою вище максимального рівня, бо вода може вихлюпуватися з носика при кипінні. Щільно закрийте кришку перед увімкненням.

2. Вставте штепсель в розетку. Натисніть вниз перемикач на ручці чайника. Світловий індикатор засвітиться. Коли вода закипить, чайник вимкнеться автоматично. Також ви можете вимкнути чайник в будь-який момент, натиснувши перемикач вгору.

Примітка: Переконайтеся, що перемикачу ніщо не заважає і кришка щільно закрита. Чайник не вимикається, якщо перемикач щось стримує.

3. Витягніть штепсель з розетки. Підніміть чайник з бази, потім наливайте воду.

Примітка: Акуратно виливайте окріп з чайника, щоб не обшпаритися.

4. Чайник не буде повторно закипати, якщо не натиснути перемикач вниз. Дайте чайнику охолонути протягом 30-40 секунд, перш ніж знову кип'ятити воду.

Примітка: Не забувайте вимикати чайник від джерела живлення, коли він не використовується.

5. Якщо ви випадково ввімкнули чайник без води, система захисту автоматично вимкне його. Якщо це сталося, дайте чайнику охолонути перед заповненням холодною водою і повторним кип'ятінням.

ЧИЩЕННЯ І ОБСЛУГОВУВАННЯ

1. Завжди давайте чайнику охолонути і від'єднуйте його від джерела живлення перед очищенням.

2. Ніколи не занурюйте чайник і шнур живлення у воду і уникайте попадання вологи на ці частини приладу.

ЧИЩЕННЯ КОРПУСУ

Протирайте корпус м'якою і вологою тканиною, ніколи не використовуйте їдкі чистячі засоби.

Видаляйте накип регулярно, щонайменше один раз на місяць або частіше, якщо вода дуже жорстка.

Щоб видалити накип, використовуйте:

- білий оцет
- налийте в чайник півлітра оцту;
- дайте постояти протягом 1 години без нагріву.
- лимонну кислоту
- закип'ятіть півлітра води;
- додайте 25 г лимонної кислоти і дайте постояти 15 хвилин.
- спеціальний засіб для видалення накипу-дотримуйтесь інструкцій виробника.

Спорожните чайник і обполосніть його 5 або 6 разів.

ТЕХНІЧНІ ХАРАКТЕРИСТИКИ

Потужність: 1850–2200 Вт
Напруга: 220-240 В
Частота: 50 Гц
Сила струму: 8,4 А
Вага нетто: 1,00 кг
Вага брутто: 1,15 кг

КОМПЛЕКТАЦІЯ

ЕЛЕКТРОЧАЙНИК	1
ІНСТРУКЦІЯ З ЕКСПЛУАТАЦІЇ З ГАРАНТІЙНИМ ТАЛОНОМ	1
УПАКОВКА	1

БЕЗПЕКА НАВКОЛИШНЬОГО СЕРЕДОВИЩА. УТИЛІЗАЦІЯ



Ви можете допомогти в охороні навколишнього середовища! Будь ласка, дотримуйтесь місцевих правил: передавайте непрацююче електричне обладнання у відповідний центр утилізації відходів.

Виробник залишає за собою право вносити зміни в технічні характеристики й дизайн виробів.

PL

Drodzy kupujący!
Gratulujemy Państwu zakupu urządzenia marki SATURN.
Jesteśmy pewni, że nasze produkty będą efektywnymi i niezawodnymi pomocnikami w Państwa gospodarstwie domowym.

Nie należy używać urządzenia po nagłej zmianie temperatury otoczenia. Uruchomienie urządzenia po nagłej zmianie temperatury (na przykład po wniesieniu urządzenia z mrozu do ciepłego pomieszczenia) może doprowadzić do kondensacji wilgoci wewnątrz urządzenia i spowodować jego uszkodzenie. Urządzenie musi zostać w ciepłym pomieszczeniu nie krócej niż 1,5 godziny.

ZASADY BEZPIECZEŃSTWA

Przed pierwszym użyciem przeczytaj dokładnie instrukcję obsługi, zachowaj na przyszłość instrukcję oraz opakowanie.

- Urządzenie może być używane przez dzieci od 8 roku życia, jeśli zostały poinstruowane o zasadach bezpiecznego używania urządzenia oraz rozumieją zagrożenia związane z używaniem sprzętu elektrycznego.

- Trzymaj urządzenie poza zasięgiem dzieci od lat 8.

- Urządzenie nie jest przeznaczone do użytku przez dzieci oraz osoby o ograniczonych zdolnościach fizycznych, umysłowych lub poznawczych, jak również przez osoby bez niezbędnego doświadczenia i wiedzy o urządzeniach elektrycznych, za wyjątkiem przypadków, kiedy zostały one przeszkolone lub są pod nadzorem osoby odpowiedzialnej za ich bezpieczeństwo.

- Nie pozwalaj dzieciom bawić się urządzeniem.

- Nie próbuj samodzielnie naprawiać urządzenia ani kabla. Zwróć się do autoryzowanego serwisu.

- Urządzenie przeznaczone jest do użytku domowego oraz w miejscach o warunkach podobnych do gospodarstwa domowego (strefy kuchenne w sklepach, biura, domy działkowe, hotele itp.)

- Przed podłączeniem do prądu upewnij się, że napięcie elektryczne na naklejce na podstawie urządzenia odpowiada napięciu w gniazdku elektrycznym.

- Urządzenie powinno być podłączane do gniazdka z uziemieniem.

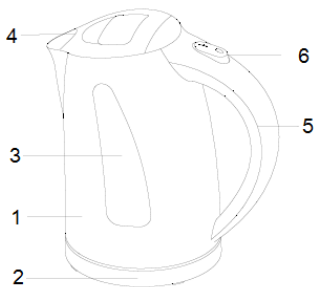
- Nie włączaj urządzenia bez wody, aby uniknąć uszkodzenia części grzewczych.

- Odłączaj urządzenie od prądu, kiedy nie jest ono używane.

- Nie pozwalaj, aby kabel zwiisał z krawędzi stołu lub dotykał gorącej powierzchni.
 - Nie stawiaj w pobliżu źródeł ciepła.
 - W przypadku włączenia urządzenia bez wody, mechanizm ochronny wyłączy urządzenie. W takim wypadku przed ponownym użyciem zaczekaj, aż czajnik ostygnie.
 - Upewnij się, że urządzenie stoi na płaskiej, stabilnej powierzchni poza zasięgiem dzieci.
 - Nie zanurzaj żadnej części urządzenia w wodzie ani innych płynach.
 - Bądź ostrożny przy wylewaniu gorącej wody!
 - Bądź ostrożny przy otwieraniu pokrywy w czasie gdy woda w czajniku jest wciąż gorąca oraz przy przenoszeniu czajnika z miejsca na miejsce.
 - Używanie akcesoriów innych niż rekomendowane przez producenta może skutkować pożarem, urazami i porażeniem elektrycznym.
 - Unikaj kontaktu z gorącą parą.
 - Odłączaj urządzenie od prądu kiedy go nie używasz, a także przed czyszczeniem.
 - Upewnij się, że pokrywa jest zamknięta. Nie podnoś jej podczas gotowania wody – może to doprowadzić do poparzenia.
 - Nie używaj urządzenia niezgodnie z jego przeznaczeniem.
 - Jeśli czajnik będzie przepełniony, wrzątek może wylewać się na zewnątrz.
 - Nie używaj poza pomieszczeniem.
 - Nie wlewaj do środka niczego oprócz wody.
- Okres użytkowania – 3 lata. Przed wprowadzeniem okres trwałości nie jest ograniczony.

OPIS

1. Przycisk On/Off (włącz/wyłącz)
2. Podstawa zasilająca
3. Wskaźnik poziomu wody
4. Pokrywa
5. Rączka



Pierwsze użycie

Przed pierwszym użyciem zagotuj wodę, wylej ją i powtórz czynność jeszcze raz.

UŻYCIE

1. Otwórz pokrywę, napełnij czajnik wodą do poziomu pomiędzy oznaczeniem MIN i MAX. Zbyt mała ilość wody spowoduje wyłączenie czajnika przed zagotowaniem wody.

UWAGA: Nie napełniaj czajnika powyżej maksymalnego poziomu wskazanego na korpusie – wrzątek może wylewać się podczas gotowania. Upewnij się, że pokrywa jest szczelnie zamknięta.

2. Podłącz wtyczkę do prądu. Wciśnij przycisk na rączce w dół. Zaświeci się lampka, następnie urządzenie rozpocznie gotowanie wody. Po zagotowaniu wody czajnik wyłączy się automatycznie. W każdym momencie możesz wyłączyć urządzenie, przesuując przełącznik w górę.

UWAGA: Upewnij się, że przełącznik nie jest zablokowany, a pokrywa jest szczelnie zamknięta. Jeśli przełącznik będzie zablokowany, czajnik nie wyłączy się automatycznie.

3. Odłącz wtyczkę od gniazdka elektrycznego. Otwórz pokrywę i wlej wodę.

UWAGA: zachowaj ostrożność podczas wylewania wrzątku z czajnika!

4. Jeżeli przypadkowo włączysz czajnik bez wody, mechanizm ochronny automatycznie wyłączy urządzenie. W takim wypadku przed napełnieniem czajnika wodą zaczekaj, aż grzałka się schłodzi.

UWAGA: Wyjmuj wtyczkę z gniazdka elektrycznego, jeśli nie używasz urządzenia.

CZYSZCZENIE I PIELEGNACJA

1. Przed czyszczeniem zawsze zaczekaj aż urządzenie ostygnie oraz wyjmij wtyczkę z gniazdka elektrycznego.

2. Nigdy nie zanurzaj podstawy zasilającej ani kabla w wodzie oraz pilnuj, aby nie miały one kontaktu z wilgocią.

CZYSZCZENIE

Przetrzyj korpus czajnika miękką, wilgotną ściereczką, nie używaj do czyszczenia żrących substancji. Regularnie odkamieniaj, najlepiej co najmniej raz na miesiąc lub częściej (jeśli woda jest twarda).

Aby usunąć kamień:

- biały ocet:
 - wlej do czajnika pół litra octu
 - pozostaw na godzinę bez gotowania wody
- kwasek cytrynowy:
 - zagotuj pół litra wody

- dodaj 25g kwasku cytrynowego i pozostaw na 15 minut.
 - środek do usuwania kamienia z czajników plastikowych lub wykonanych ze stali nierdzewnej:
 - postępuj zgodnie z zaleceniami producenta środka.
- Opróżnij czajnik i przepłucz 5 lub 6 razy.

SPECYFIKACJA TECHNICZNA

Moc: 1850-2200 W
 Napięcie: 220-240 V
 Częstotliwość: 50 Hz
 Prąd: 8,4 A
 Waga netto: 1,00 kg
 Waga brutto: 1,15 kg

ZESTAW

CZAJNIK ELEKTRYCZNY	1
INSTRUKCJA OBSŁUGI	1
OPAKOWANIE	1

Możesz pomóc w ochronie środowiska!



Uprzejmie prosimy o przestrzeganie miejscowych przepisów: Przekazuj zepsute urządzenia elektryczne do odpowiednich centrów utylizacji odpadów.

Producent zastrzega sobie prawo do wprowadzania zmian dotyczących charakterystyk technicznych i wyglądu urządzeń.

Informacja o postępowaniu ze użytym sprzętem elektrycznym i elektronicznym

W związku z obowiązkiem informacyjnym wynikającym z wprowadzenia ustawy o użytym sprzęcie elektrycznym i elektronicznym, informujemy że:

1. Zużyty sprzęt elektryczny i elektroniczny nie może być umieszczany z innymi odpadami.
2. Zużyty sprzęt należy przekazać do punktu zbierania użytego sprzętu elektrycznego lub sprzedawcy, przy zakupie nowego sprzętu tego samego rodzaju.
3. Umieszczony obok symbol kosza oznacza, iż zużyty sprzęt zostanie poddany procesowi przetwarzania lub odzysku, co zapewnia ochronę zdrowia ludzi oraz ochronę środowiska.
4. Za nie przekazanie użytego sprzętu punktom zbierania lub umieszczenie go łącznie z innymi odpadami grozi kara grzywny (Ustawa z dnia 29.07.2005 o użytym sprzęcie elektrycznym i elektronicznym). To urządzenie oznakowane jest specjalnym symbolem odzysku. Po okresie użytkowania trzeba je zwrócić do odpowiedniego punktu

zbiórki i nie wolno umieszczać go razem z nieposortowanymi odpadami. Takie działania przyniosą korzyści dla środowiska. Informacji o adresach punktów zbiórki użytego sprzętu elektrycznego i elektronicznego udzielają jednostki samorządu terytorialnego. Producent zastrzega sobie prawo do wprowadzania zmian dotyczących charakterystyk technicznych i wyglądu wyrobów.

Warunki gwarancji

Produkt objęty jest 24-miesięczną gwarancją, począwszy od daty zakupu przez klienta wyłącznie na terytorium Rzeczypospolitej Polskiej.

1. Reklamowany towar powinien spełniać podstawowe normy higieny
2. Reklamowany towar nie może wykazywać jakichkolwiek uszkodzeń mechanicznych, chemicznych, transportowych, śladów niewłaściwego przechowywania lub montażu.
3. Reklamowany towar nie może być uszkodzony z przyczyn niewłaściwej eksploatacji (niezgodnej z instrukcją obsługi)
4. Reklamowany towar nie może mieć żadnych śladów wskazujących na próbę samodzielnego naprawiania produktu. Gwarancja nie obejmuje uszkodzeń wynikłych na skutek użytkowania niezgodnego z przeznaczeniem sprzętu (jeżeli dotyczy sprzętu przeznaczanego do eksploatacji w warunkach gospodarstwa domowego lub podobnego), wadliwego przechowywania, wadliwego podłączenia do instalacji.
5. Wymiana/Naprawa odbywa się na podstawie paragonu zakupu towaru oraz uzupełnionej karty gwarancyjnej.
6. Każdy reklamowany artykuł musi posiadać oryginalne, nieuszkodzone opakowanie, umożliwiające jego odpowiednią ochronę podczas transportu przez firmę kurierską. Dopuszczalne jest zastosowanie opakowania zastępczego, jednak musi ono gwarantować odpowiednią ochronę przed uszkodzeniami mechanicznymi podczas transportu.
7. Ujawnione w okresie gwarancyjnym wady fabryczne usuwane będą bezpłatnie w terminie do 14 dni, a w przypadkach szczególnych w okresie do 21 dni licząc od daty dostarczenia urządzenia do Serwisu Gwaranta.
8. Usługami gwarancyjnymi nie są objęte czynności związane z konserwacją, czyszczeniem i regulacjami opisanymi w instrukcji obsługi lub instrukcji montażowej.

Produkt nie podlega gwarancji, jeżeli:

1. Usterka wynika ze zwykłego zużycia
 2. Usterka była widoczna podczas zakupu
 3. Produkt był używany niezgodnie z instrukcją obsługi.
 4. Użytkownik nie może udowodnić legalnego zakupu produktu na terytorium Rzeczypospolitej Polskiej (brak paragonu lub faktury zakupu, nieczytelny dokument).
 5. Uszkodzony lub zmieniony numer seryjny urządzenia
 6. Uszkodzenie z przyczyn działania siły wyższej
- Gwarancja nie są objęte części zużyte w trakcie eksploatacji (na przykład filtry, żarówki, pokrycia ceramiczne i teflonowe, uszczelki).

Serwis gwarancyjny wykonuje Ogólnopolska Sieć Serwisowa Arconet Sp. z o.o.

Lista serwisów jest dostępna na stronie: www.arconet.pl

Reklamacje można też zgłaszać - pisemnie na adres

infolinia@arconet.pl

- lub telefonicznie pod numerem 801 44 33 22 albo z telefonów komórkowych +48 221005965

Infolinia jest czynna OD PONIEDZIAŁKU DO PIĄTKU W GODZ. 8.00-17.00

RO

Stimate cumparator! Va felicitam pentru achiziționarea aparatului cu denumirea comercială "Saturn". Suntem siguri ca produsele noastre vor deveni un partener de încredere în casa dumneavoastra.

Evitati schimbarile bruste de temperatura. Schimbarea brusca a temperaturii (de exemplu, atunci cand dispozitivul este mutat dintr-un mediu cald in unul rece), poate provoca condensarea vaporilor in interiorul aparatului și eventuale defectiuni la pornirea acestuia. Se recomanda sa lasati aparatul la temperatura camerei timp de cel puțin 1,5 ore înainte de pornire. In cazul in care aparatul a fost transportat, nu-l porniti decat dupa cel puțin 1,5 ore.

MĂSURI DE SIGURANȚĂ

- Înainte să începeți să utilizați aparatul citiți toate instrucțiunile de utilizare.
- Pastrați manualul, certificatul de garanție, chitanța și dacă este posibil ambalajul.

- Acest aparat este destinat exclusive uzului casnic.

- Opriti aparatul și deconectați de la priză când nu este utilizat. Când îl deconectați trageți de stecher, și nu de cablu.

- Opriti aparatul înainte de a-l curata.

- Tineti-l departe de copii. Nu lasati copiii nesupravegheati in preajma aparatului.

- Verificati aparatul și cordonul, verificati dacă funcționează coresponzator. Dacă prezintă defectiuni de orice fel, opriti utilizarea și deconectați imediat de la priză.

- Nu încercați să reparați aparatul, duceți-l la un centru service autorizat.

- În cazul în care cablul de alimentare al acestui aparat este deteriorat, acesta trebuie să fie întotdeauna înlocuit cu piese recomandate de către producător la un centru de service autorizat, pentru a evita situații periculoase.

- Tineti aparatul și cordonul departe de sursele de caldura, apa umedeala, margini ascutite.

- Scoateți din priză atunci când nu este utilizat și înainte de curățare.

- Utilizați doar accesoriile originale, nu utilizați produse incompatibile.

- Nu utilizați în aer liber.

- Sub nici o formă nu puneți aparatul în apă sau alt lichid, și nu trebuie să intre în contact cu lichide. Nu utilizați aparatul cu mâinile ude.

- Dacă aparatul se uda, deconectați de la priză imediat și stergeți aparatul.

- Utilizați aparatul doar în scopurile pentru care a fost furnizat.

- *Durata de viață- 3 ani. Înainte de introducerea termenului de valabilitate este nelimitată.

Instrucțiuni speciale de utilizare pentru fierbator

- Utilizați doar apa rece când umpleți aparatul.

- Nivelul apei trebuie să fie între semnele MAX. și MIN.

- Opriti fierbatorul înainte de a-l îndepărta de pe baza.

- Intotdeauna asigurați-va ca, capacul este închis.

- Baza și exteriorul fierbatorului nu trebuie să se ude.

Prima utilizare

Înainte de prima utilizare, umpleți fierbătorul cu apă rece și fierbeți-o de câteva ori fără alte substanțe.

- Puneti fierbatorul pe o suprafata dreapta si uscata.
- Umpleti fierbatorul cu apa. Nu supraumpleti. Utilizati indicatorul pentru nivelul de apa.
- Puneti fierbatorul pe baza rotunda.
- Conectarea electrica. Verificati daca voltajul prizei dvs. corespunde cu cel indicat pe aparat.
- Comutati fierbatorul la pozitia '1'. Ledul de control de pe indicatorul de apa, arata ca apa a inceput sa se incalzeasca si sa fiarba..
- Dupa fierbere, aparatul se opreste automat.
- Deconectati de la priza. Nu deschideti capacul in timp ce turnati.

Curatare

- Intotdeauna deconectati de la priza inainte de a curata aparatul.
- Exteriorul fierbatorului trebuie curatat, daca este necesar cu un servetel umed fara aditivi.
- Filtrul poate fi indepartat pentru curatare.

Atentie:

- acest aparat nu este destinat utilizării de către persoane cu capacități fizice, senzoriale sau mentale reduse, sau de catre persoane lipsite de experiență și cunoștințe, dacă nu sunt supravegheate sau nu au primit instrucțiuni despre cum să utilizeze aparatul de o persoană responsabilă pentru siguranța lor. Nu este recomandat să utilizeze aparatul copiii cu vârsta de până la 14 ani.
- Copiii trebuie supravegheați pentru a se asigura că nu se joacă cu aparatul.
- pentru a evita electrocutarea, un cablu de alimentare deteriorat trebuie înlocuit la un centru de service autorizat.

DATE TEHNICE

Putere:	1850 - 2200W
Pensiune nominala:	220-240 V
Frecventa nominala:	50 Hz
Curent nominal:	8,4 A
Greutate neta:	1,00 kg
Greutate bruta:	1,15 kg

Set complet

FIERBATOR ELECTRIC	1
MANUL DE INSTRUCIUNI SI CERTIFICAT DE GARANTIE	1
AMBALAJ	1

PROTEJATI MEDIUL



Puteti contribui la protejarea mediului inconjurator!

Vă rugăm să nu uitați să respectați reglementările locale: predarea echipamentelor electrice se face la cel mai apropiat centru de reciclare.

Producatorul isi rezerva dreptul de a modifica specificatiile si designul produselor.



Acest produs este proiectat și realizat conform standardelor și normelor Comunității Europene

KZ

ЭЛЕКТР ШӘЙНЕК

Құрметті сатып алушы!
Сізді "Saturn" сауда маркасының бұйымын сатып алуыңызбен құттықтаймыз. Біздің бұйымдарымыз Сіздің үй шаруашылығыңызда адал әрі сенімді көмекші болатындығына сенімдіміз.

Құрылғыны температураның күрт өзгеруінен қорғаңыз. Температураның күрт өзгеруі (мысалы, құрылғыны аяздан жылы жайға кіргізу) құрылғы ішінде ылғал конденсациясын тудырып, оны қосқан кезде, жұмыс қабілеттілігін бұзуы мүмкін. Құрылғы жылы жайда кемінде 1,5 сағат тұруы тиіс. Құрылғыны тасымалдаудан кейін жайға кіргізген соң, кемінде 1,5 сағаттан кейін қолданысқа енгізуге болады.

Сақтық шаралары

- Құрылғыны бірінші рет қолдану алдында, осы пайдалану бойынша нұсқаулықты мұқият оқып шығыңыз.
- Пайдалану бойынша нұсқаулықты, кепілдік талонын, кассалық чек пен қаптаманы сақтап қойыңыз.
- Құрал тек тұрмыста пайдалануға арналған.
- Керек-жарақтарды қосу, тазалау барысында немесе бұзылыс жағдайында, құрал

пайдаланылмаса, желілік қуат сымның айырын электр желісі розеткасынан ажыратып тастаңыз. Бұның алдында құралды сөндіріп қойыңыз. Ажыратқан кезде қуат сымнан емес, айырдан тартыңыз.

- Құралды балалардың қолы жетпейтін жерде сақтаңыз. Электр сымы үстелден салбырап тұрмауы тиіс.
- Құрал мен қуат сымында зақымданулардың болмауын үнемі тексеріңіз. Зақымданулар анықталған жағдайда, құралды пайдалануды дереу тоқтатыңыз!
- Құралды өз бетіңізбен жөндемеңіз – жөндеу үшін авторландырылған сервистік орталыққа жүгініңіз.
- Қуат сымы зақымдалған болса, оны авторландырылған сервистік орталықтың қызметкері ауыстыруы тиіс.
- Құрал мен желілік сым жылу көздерінен, тікелей күн сәулесінен, үшкір бұрыштардан және т.б. жеткілікті арақашықтықта орналасуы керек.
- Құралды қараусыз қалдырмаңыз! Құралды пайдаланбаңыз, оны сөндіріп қойыңыз.
- Тек түпнұсқалық қосалқы бөлшектерді пайдаланыңыз.
- Құрылғыны бөлмеден тыс жерлерде пайдаланбаңыз.
- Құралды суға немесе басқа сұйықтықтарға батырмаңыз. Шәйнекті ылғалды қолыңызбен ұстамаңыз.
- Құрылғыға су немесе басқа сұйықтықтар тиген кезде, құрылғыны сүртіп алыңыз.
- Шәйнекті тек мақсатына қарай пайдаланыңыз.
- Қызмет мерзімі – 3 жыл. Пайдалануға берілгенше сақталу мерзімі шектелмеген.

Электр шәйнекті пайдалану бойынша арнайы нұсқаулар

- Шәйнекті тек салқын сумен толтырыңыз.
- Шәйнектегі су деңгейі ең төмен және ең жоғары белгілер арасында болуы тиіс.
- Құралды қуат базасынан алып тастамас бұрын, алдымен сөндіріңіз.
- Шәйнек қақпағы тығыз жабық екендігіне көз жеткізіңіз.
- Тазаға және құралдың сыртқы бетіне ылғал немесе басқа сұйықтықтар тиген кезде, сүпһртіп алыңыз.

Алғашқы пайдалану

Алғашқы пайдалану алдында, ондағы суды бірнеше рет қайнатып көріңіз.

1. Шәйнекті тегіс, құрғақ бетке орнатыңыз.
2. Шәйнекті сумен толтырыңыз. Шәйнектегі судың сыртқа төгілмеуі үшін, суды көрсетілген ең жоғары белгіден асырмаңыз. Бұл үшін су индикаторын қадағалаңыз.
3. Шәйнекті дөңгелек қуат базасына орнатыңыз.
4. Электрлік қосылыс. Шәйнек тұрқысында көрсетілген кернеу электр желісіндегі кернеуге сәйкес келуін тексеріңіз.
5. Қосу батырмасының көмегімен құралды қосыңыз – 1-қалып. Қуат индикаторы жанады. Ол судың қызып жатқандығын білдіреді.
6. Су қайнаған кезде, шәйнек автоматты түрде сөнеді.
7. Қуат базасын қуат желісінен ажыратыңыз. Шәйнектен су құймас бұрын, оның қақпағы тығыз жабылғандығына көз жеткізіңіз.

Тазалау

- Тазалау алдында құрылғыны желіден ажыратыңыз.
- Құралдың сыртқы бөлігін аздап ылғалданған шүберекпен сүртіңіз. Қырнайтын материалдарды немесе еріткіштерді пайдаланбаңыз.
- Сүзгішті шөгінділерден үнемі тазартып тұрыңыз.

НАЗАР АУДАРЫҢЫЗ

- Бұл құрылғыны физикалық, сезімталдық немесе ақыл-ой қабілеттері шектеулі, сондай-ақ тәжірибесі мен білігі болмағандықтан онымен жұмыс істей алмайтын немесе қауіпсіздік үшін жауап беретін тұлғалардан электр құралды пайдалану бойынша түсініктемелерді алдын ала алмаған адамдарға (оның ішінде балаларға да) олардың қауіпсіздігі үшін жауап беретін тұлғалардың бақылауынсыз пайдалануға болмайды. 14 жасқа толмаған балаларға пайдалануға кеңес берілмейді.
- Балалардың құралмен ойнап жүрмегендігіне сенімді болу үшін, оларды үнемі бақылауда ұстау керек.
- Қуат сымы зақымдалған жағдайда, ол орталық қызметкерімен немесе білікті маманмен авторландырылған сервистік орталықта ауыстырылуы тиіс.

Техникалық сипаттамалар:

Қуаттылық:	1850-2200 Вт
Атаулы кернеу:	220-240 В
Атаулы жиілік:	50 Гц
Нетто салмағы:	1,00 кг
Брутто салмағы:	1,15 кг

Жиынтықталуы

ЭЛЕКТР ШӘЙНЕК	1
ПАЙДАЛАНУ БОЙЫНША НҰСҚАУЛЫҚ	
КЕПІЛДІК ТАЛОНЫМЕН ҚОСА	1
ҚАПТАМА	1

**ҚОРШАҒАН ОРТА ҚАУІПСІЗДІГІ.
КӘДЕГЕ ЖАРАТУ**

**Сіз қоршаған ортаны
қорғауға көмектесе
аласыз!**

Жергілікті ережелерді орындауыңызды өтінеміз: жұмыс істемейтін электр жабдықты тиісті қалдықтарды кәдеге жарату орталықтарына тапсырыңыз.

Өндіруші бұйымның техникалық сипаттамалары мен дизайнына өзгертулер енгізу құқығын өзіне қалдырады.



Saturn®

**МЕЖДУНАРОДНЫЕ ГАРАНТИЙНЫЕ
ОБЯЗАТЕЛЬСТВА**

**INTERNATIONAL
MANUFACTURER'S WARRANTY**

**МІЖНАРОДНІ ГАРАНТІЙНІ
ЗОБОВ'ЯЗАННЯ**

MEZINÁRODNÍ ZÁRUKA

INTERNATIONAL MANUFACTURER'S WARRANTY

The Warranty is provided for the period of 2 years or more if the Law on User Right of the country where the appliance was bought provides for a greater minimum warranty period.

All terms of warranty comply with to the Law on Protection of the Consumer Rights and are governed by the legislation of the country where the product was bought. The warranty and free of charge repair are provided in any country where the product is delivered to by Saturn Home Appliances or authorized representative thereof, and where no restriction of import or other legal provisions interfere with rendering of warranty services and free of charge repair.

Cases uncovered by the warranty and free of charge repair:

1. Guarantee coupon is filled in improperly.
2. The product has become inoperable because of the Buyer's nonobservance of the service regulations indicated in the instruction.
3. The product was used for professional, commercial or industrial purposes (except for the models, specially intended for this purpose that is indicated in the instruction).
4. The product has external mechanical damage or damage caused by penetration of the liquid inside, dust, insects and other foreign objects.
5. The product has damages caused by non-observance of the rules of power supply from batteries, mains or accumulators.
6. The product was exposed to opening, repair or modification of design by the persons, unauthorized to repair; independent cleaning of internal mechanisms etc. was made.
7. The product has natural wear of parts with limited service life, expendables etc.
8. The product has deposits of scale inside or outside of fire-bar elements, irrespective of used water quality.
9. The product has damages caused by effect of high (low) temperatures or fire on non-heat resistant parts of the product.
10. The product has damages of accessories and nozzles which are included into the complete set of product shipment (filters, grids, bags, flasks, cups, covers, knives, sealing rings, graters, disks, plates, tubes, hoses, brushes, and also power cords, headphone cords etc.).
11. A defect was a result of inappropriate installing of the appliance by non-specialists of the supplier's authorized service center.

Note: the product should be clean before handing over to the service center.

On the warranty service and repair, please contact the authorized service centers of "Saturn Home Appliances".

MEZINÁRODNÍ ZÁRUKA

Záruka se poskytuje na dobu 2 roky. V případě že Zákon na ochranu spotřebitele daně země nařizuje delší dobu, prodlužuje se záruka na tuto dobu.

Veškeré záruční podmínky odpovídají Zákonu o ochraně práv uživatelů a jsou řízené zákonodárstvím státu, kde byl výrobek koupen. Záruka a bezplatná oprava se poskytují v každém státě, kam jsou výrobky dodané společností „Saturn Home Appliances“ nebo jejím zplnomocněným zástupcem a kde nejsou žádná omezení na dovoz nebo jiné právní předpisy omezující poskytnutí záručního servisu a bezplatné opravy.

Případy, na které se záruka a bezplatná oprava nevztahují

1. Záruční list je vyplněn nesprávně.
2. Výrobek byl poškozen kvůli tomu, že zákazník nesplnil pravidla použití, která jsou uvedena v návodu.
3. Výrobek byl používán k profesionálním, komerčním nebo průmyslovým účelům (kromě modelů speciálně určených pro tyto účely, což je uvedeno v návodu).
4. Výrobek má vnější mechanická poškození nebo poškození, vyvolaná tím, že se dovnitř dostala tekutina, prach, hmyz a jiné cizí předměty.
5. Výrobek má poškození, která jsou vyvolaná nesplněním pravidel napájení od baterií, sítě nebo akumulátorů.
6. Výrobek rozebírali, opravovali nebo měnili jeho konstrukci lidé, kteří nebyli zplnomocněni k opravě, bylo provedeno samostatné čištění vnitřních mechanismů a pod.
7. Výrobek má přirozené opotřebení dílů s omezenou dobou použití, spotřebních materiálů atd.
8. Výrobek má vrstvu usazeniny uvnitř nebo zvenku termoelektrických ohříváčů, bez ohledu na kvalitu používané vody.
9. Výrobek má poškození, která jsou vyvolaná působením vysokých (nízkých) teplot nebo ohně na termonestabilní části výrobku.
10. Výrobek má poškozené příslušenství a nástavce, které jsou dodané spolu s výrobkem (filtry, sítka, sáčky, baňky, mísy, víka, nože, šlehače, struhadla, kotouče, talíře, trubky, hadice, kartáče a také síťové šňůry, sluchátkové šňůry atd.).
11. Vada je důsledkem nesprávné instalace výrobku neoprávněnou osobou.

Poznámka: výrobek se musí dávat na opravu pouze v čisté podobě.

V otázkách záručního servisu a oprav se obračejte na autorizovaná servisní střediska společnosti „Saturn Home Appliances“.

МЕЖДУНАРОДНЫЕ ГАРАНТИЙНЫЕ ОБЯЗАТЕЛЬСТВА

Гарантия на изделие предоставляется на срок 2 года или более в случае, если Законом о защите прав потребителей страны, в которой было приобретено изделие, предусмотрен больший минимальный срок гарантии.

Все условия гарантии соответствуют Закону о защите прав потребителей и регулируются законодательством страны, в которой приобретено изделие. Гарантия и бесплатный ремонт предоставляются в любой стране, в которую изделие поставляется компанией «Saturn Home Appliances» или ее уполномоченным представителем, и где никакие ограничения по импорту или другие правовые положения не препятствуют предоставлению гарантийного обслуживания и бесплатного ремонта.

Случаи, на которые гарантия и бесплатный ремонт не распространяются:

1. Гарантийный талон заполнен неправильно.
2. Изделие вышло из строя из-за несоблюдения Покупателем правил эксплуатации, указанных в инструкции.
3. Изделие использовалось в профессиональных, коммерческих или промышленных целях (кроме специально предназначенных для того моделей, о чем указано в инструкции).
4. Изделие имеет внешние механические повреждения или повреждения, вызванные попаданием внутрь жидкости, пыли, насекомых и др. посторонних предметов.
5. Изделие имеет повреждения, вызванные несоблюдением правил питания от батарей, сети или аккумуляторов.
6. Изделие подвергалось вскрытию, ремонту или изменению конструкции лицами, не уполномоченными на ремонт; производилась самостоятельная чистка внутренних механизмов и т.д.
7. Изделие имеет естественный износ частей с ограниченным сроком службы, расходных материалов и т.д.
8. Изделие имеет отложение накипи внутри или снаружи ТЭНов, независимо от качества используемой воды.
9. Изделие имеет повреждения, вызванные воздействием высоких (низких) температур или огня на нетермостойкие части изделия.
10. Изделие имеет повреждения принадлежностей и насадок, входящих в комплект поставки изделия (фильтров, сеток, мешков, колб, чаш, крышек, ножей, венчиков, терок, дисков, тарелок, трубок, шлангов, щеток, а также сетевых шнуров, шнуров наушников и т.д.).
11. Дефект возник в результате некорректной установки изделия не специалистами уполномоченного сервисного центра поставщика.

Примечание: изделие сдается в ремонт исключительно в чистом виде.

По вопросам гарантийного обслуживания и ремонта обращайтесь в специализированные сервисные центры фирмы «Saturn Home Appliances».

Перечень сервисных центров постоянно меняется. Посмотреть актуальный перечень специализированных сервисных центров можно на сайте: <http://saturn.ua/ru/servis>, или узнать по телефону горячей линии:

0-800 505-27-09

Город, адрес	Название АСЦ	Телефон	МБТ	Сплит- системы	LCD	СМА	Мороз, лари
г. Азов, ул. Привокзальная, 4	«МИР СЕРВИСА»	8(988) 993-37-78	+		+	+	+
г. Альметьевск, ул. К. Цеткин, 18а	Сервисный Центр ИП Валиуллин М.Р.	8(8553) 32-22-11 8(960) 047-22-11	+	+	+	+	+
г. Апшеронск, Краснодарский край, ул. Ворошилова, 109	Абсолют-сервис	8(86152) 2-81-99	+	+	+	+	+
г. Архангельск, ул. Котласская, 1, кор. 1, офис 12	«ВЕГА-29»	8(8182) 44-15-55	+				
г. Астрахань, ул. Савушкина, 47	ООО ПКЦ «ВДВ»	8(8512) 25-19-39 8(8512) 25-12-00	+	+	+		
г. Астрахань, ул. Кирова, 54	«Радиомастерская»	8(8512)50-19-97	+		+		
г. Астрахань, ул. Максаковой, 16, 2 этаж, комн.77	СЦ «Ремонтная Бригада»	8(8512)54-67-67 8(8512)54-91-91		+		+	+
г. Ахтубинск, м-н Мелиораторов, 15	ООО «Ковчег»	8(85141) 3-61-25	+	+	+	+	+
г. Ахтубинск, ул. Волгоградская, д.8	«СКВ Сервис»	8(927) 565-11-56	+	+	+	+	+
г. Ахтубинск, ул. Панфилова, 32	Сервисный Центр ИП Комаров Николай	8(927) 552-47-21 8(937) 122-13-99				+	+
г. Ачинск, ул. Кирова, 4 А	СЦ «ВИД-Сервис»	8(39151) 5-90-94 8(983) 158-21-94	+			+	+
г. Барнаул, ул. Пролетарская, 113	ООО «Диод»	8(3852) 63-94-02	+		+	+	+
г. Барнаул, ул. Пролетарская, д.114	«Сибстайл»	8(3852) 20-25-52 8(3852) 69-60-09		+			+
г. Батайск, пер. Книжный, 9, кв.25	ИП Кулешов А.П.	8(905) 425-604-73	+	+	+		
г. Батайск, ул. Матросова, 37	Центральный Сервисный Центр	8(8635) 47-47-72 8(8635) 47-47-72	+	+	+	+	+
г. Белгород, ул. Железнодорожная, 79В, 2 этаж.	СЦ «Регион-Сервис»	8(980) 521-76-16	+				
г. Белореченск, ул. Мира, 63	ООО «Дело техники»	8(86155) 3-11-00 8(918) 980-64-75	+	+	+	+	+
г. Благовещенск, ул. Кузнечная, 63	СЦ «Radmond»	8(4162) 21-00-88 8(4162) 54-01-23	+				
г. Брянск, ул. Ульянова, 36	СЦ «Техномастер»	8(4832) 68-71-75	+	+	+	+	+
г. Брянск, проезд Московский, 3	ООО «Центр Климата»	8(4832) 63-06-00 8(4832) 33-15-61		+			
г. Бугуруслан, ул. Транспортная, 18	«Рембыттехника»	8(3535) 23-23-98 8(922) 802-21-58	+	+	+	+	+

г. Буденновск, ул. Октябрьская, 84	ИП Цивенов Д.С.	8(86559) 2-08-02 8(86559) 5-29-71	+	+	+	+	+
г. Буденновск, пер. Рабочий, 1	Арутюнян Гарник Гургенович	8(928) 92-00-497 8(86559) 2-07-17					+
г. Буйнакск, ул. Шамиля, 136/4	Техник-ise	8(964) 013-00-59	+	+	+	+	+
г. Владимир, ул. Батурина, 39	ООО «ДОМСЕРВИС»	8(4922) 44-72-80 8(4922) 44-72-81	+	+	+	+	+
г. Волгоград, ул. Елецкая, 173	ООО «МастерКласс»	8(8442) 97-50-10 8(960) 883-59-00		+			
г. Волгоград, ул. Томская, 4А	ИП Спицын С.В.	8(8442) 98-16-47 8(8442) 53-06-04	+	+	+	+	+
г. Волгоград, ул. М. Балонины, 11 Г	ООО «Спец-Холод»	8(8442) 37-16-74 8(8442) 37-69-03		+			
Волгоградская обл., Калачевский р-н, п. Береславка	Сервисный Центр «ТехноБыт»	8(961) 688-53-48		+			
Волгоградская обл., р.п. Быково, ул. Калинина, 9	Сервисный Центр ИП Рахимов Ренат	8(927) 521-52-00		+		+	+
Волгоградская обл., п. Елань, ул. Л. Толстого, 32	Сервисный Центр ИП Егоров Юрий	8(937) 722-68-12				+	+
Волгоградская обл., р.п. Октябрьский, ул. Кругликова, 158	Сервисный Центр ИП Макеев Юрий	8(937) 730-66-03		+		+	+
Волгоградская обл., г. Суrowикино	Сервисный Центр ИП Караичев Алексей	8(904) 404-14-55				+	+
г. Волгодонск, Ростовская обл., пр-т. Строителей, 12/15	СЦ «Master»	8(928) 126-63-66	+		+		
г. Волгодонск, ул. Ленина, 110	«Х МОБАЙЛ»	8(961) 41-001-71 8(918) 500-54-99	+	+	+	+	+
Вологодская обл., п. Рубцово, 1а	ООО «МИГ»	8(8172) 52-72-51	+		+		
г. Воронеж, ул. Б. Хмельницкого, 46	СЦ «ТЕХНО»	8(473) 260-09-08 8(473) 240-57-73	+		+	+	
г. Воронеж, ул. Рижская, д. 12-15	ООО «АМГ»	8(920) 436-08-52 8(960) 131-17-99		+			
г. Горно-Алтайск, пер. Жукова,13	СЦ «Викс»	8(38822) 6-23-32	+		+	+	+
г. Грозный, ул. Дадин Айбики, 48	«Арсгир»	8-962-655-20-00	+	+	+	+	+
г. Грозный, ул. Угольная, 308	ИП Лачиев Р. М.Ч	8-962-753-67-67	+				
Грозный, ул. Маяковского, 17 в	ООО «Алиф»	8(8712) 22-49-21 8(928) 001-33-03	+	+	+	+	+
г. Дзержинск, Нижегородская обл., ул. Чапаева, 68	Мастерская «СЕРВИС ПЛЮС»	8(8313) 21-14-14	+		+		
г. Дзержинск, пр. Циолковского, 54	СЦ «Кварц»	8(8313) 20-56-00	+	+	+	+	

г. Димитровград, ул. Октябрьская, 63	АСЦ «ЭлКом Сервис»	8(84235) 2-86-59 8(84235) 9-14-64	+		+	+	+
г. Ейск, ул. Пушкина, 84	АСЦ «Техносервис»	8(86132) 2-11-71 8(86132) 3-66-02	+	+	+	+	+
г. Ейск, ул. Маяковского, 55	СЦ «Гарант»	8(86132)5-05-00	+	+		+	+
г. Екатеринбург, ул. Походная, 81, офис 3	СЦ «Элитдетальсервис»	8(343) 361-11-77 8(343) 361-11-78	+		+	+	+
г. Екатеринбург, ул. Амундсена, 64	Мастерская «Ремонт бытовой техники и электроники»	8(343) 240-26-60	+		+		
г. Екатеринбург, ул. Кислородная, 7А, офис 201	Сервисный центр «GOLD»	8(919) 372-28-04		+			+
г. Екатеринбург, ул. Д. Зверева, 31, А, оф.2	СЦ «Мастер-Сервис»	8(343) 385-12-89	+	+	+	+	+
г. Елец, Липецкая обл., ул. Октябрьская, 47	ООО фирма «ПОЛЮС»	8(47467) 4-12-08 8(47467) 4-33-17	+		+		
г. Зерноград, ул. им. Косарева, 22	ИП Поддубный Л.Ю.	8(86359) 4-32-23 8(86359) 4-06-42		+			
г. Иваново, ул. Дзержинского, 45/6	ООО «Спектр- Сервис»	8(4932) 335185 8(4932) 335236	+	+	+	+	+
г. Изобильный, мк-н. «Радуга» №7 (рынок «Светлана»)	«Автоматика 26»	8(86545) 2-74-74		+			
г. Ижевск, ул. Азина, 4	ООО «АРГУС- Сервис»	8(3412) 30-79-79 8(3412) 30-83-07	+		+	+	+
г. Ижевск, ул. М. Горького, 76	ООО «АРГУС- Сервис»	8(3412) 78-76-85 8(3412) 78-06-64	+		+	+	+
г. Ижевск, ул. Буммашевская, 7/1, офис 301, 307	«Климат-Контроль»	8(3412) 44-60-40 8(3412) 44-60-67		+			
г. Йошкар-Ола, ул. Воинов Интернационалистов, 24а	СЦ «Акварин»	8(8362) 24-11-24 8(8362) 25-55-40	+	+	+	+	
г. Иркутск, ул. Академическая, 24	ООО «Мастер ТВ»	8(3952) 42-55-76 8(3952) 78-15-83	+		+	+	
г. Иркутск, ул. Сурнова, 56	СЦ «Комту»	8(3952) 28-74-50 8(3952) 76-71-75		+		+	+
г. Ишим, ул. Карасульская, 183	ООО «Домотехника- сервис»	8(34551) 7-46-31					+
г. Казань, ул. Гвардейская, 9А	АСЦ «VIP-SERVIS»	8(843) 258-92-15	+		+	+	
г. Казань, ул. Восстания, 100, кор. 45	Сервисный центр «Элнет»	8(843) 240-64-94	+	+	+	+	+
г. Калининград, Московский пр-т, д. 163	«1000 мелочей сервис»	8(4012) 58-83-54 8(4012) 76-04-77	+		+		
г. Каменск-Уральский, ул. Исетская, 336	Техноцентр-Сервис	8(3439) 39-95-20 8(34399) 34-74-40	+	+	+	+	+

г. Камышин, ул. Ленина, 6В	ООО СЦ «Альфа»	8(84457) 9-17-43 8(84457) 9-45-89	+	+	+	+	+
г. Карабулак, ул. Джабагиева, 157	ИП Хамхоев И.М.	8(8734) 44-42-44	+	+			+
г. Кемерово, пр. Октябрьский, 53/2	ВК-Сервис	8(3842) 35-39-67	+				+
г. Кизляр, пер. Рыбный 17	«Терек»	8(87239) 2-33-55 8(87239) 3-01-77	+	+	+	+	+
г. Киров, ул. Некрасова, 42	ООО «Экран- Сервис»	8(8332) 56-25-95 8(8332) 54-70-77	+			+	+
г. Константиновск, ул. Коммунистическая, 96 Б	«Эверест»	8(86393) 2-10-43		+			
г. Константиновск, Ростовская обл., пер. Студенческий, 9	Макаров-ЮГ	8(988) 548-24-36	+		+		
г. Кореновск, ул. Пурыхина, 2, кор. А	ИП Бондаренко А.В.	8(86142) 4-43-59	+	+	+	+	+
г. Кореновск, ул. Ярославская, 1	«Сервис Бытовой Техники»	8(918) 936-36-53		+			+
г. Краснодар, ул. Новороссийская, 3	«Абсолют-сервис	8(861) 267-50-88	+	+	+	+	+
г. Краснодар, ул. Академика Лукьяненко, 103, оф.55	«М-Сервис-Юг»	8(861) 222-64-13 8(861) 222-85-55 8(905) 408-08-38	+	+	+	+	+
г. Краснодар, ул. Воронежская, 16	ТЕХНОЛОГИИ КОМФОРТА	8(861) 235-49-68	+	+	+	+	+
г. Краснодар, ул. Белозерная, 1\1	«БАТ-СЕРВИС»	8(918) 102-00-10 8(961) 501-92-22	+	+	+	+	+
Краснодарский край, ст. Брюховецкая, ул. Энгельса, 106 Б	СЦ «Офисная Техника»	8(86156) 3-40-40 8(918) 990-35-04	+			+	+
Краснодарский край, ст. Каневская, ул. Свердликова, 116	ИП Галишников А.А.	8(86164) 7-01-22		+			
Краснодарский край, ст. Ленинградская, ул. Жлобы, 57 Г	ООО «Уманьбытсервис»	8(86145) 3-78-74		+			+
Краснодарский край, ст. Стародеревянковская, ул. Комсомольская, 25	ООО «ЭлитСервис»	8(86164) 65-4-95 8(918) 355-81-70	+	+			+
Краснодарский край, ст. Староминская, ул. Толстого, 1	ИП Галишников А.А.	8(86153) 4-16-70		+			
Краснодарский край, ст. Старощербиновская, ул. Шевченко, 242, кв. 1	ИП Притула И.В.	8(86 151) 4-10-92	+	+	+	+	+
г. Красноярск, ул. Дудинская, 6	ООО «Сибирский мастер»	8(3912) 92-92-22 8(3912) 41-78-88	+	+	+	+	+
г. Красноярск, ул. Дудинская, 1	СЦ «Электроальянс»	8(3912) 93-54-33 8(3912) 94-52-82	+	+	+	+	+

г. Курск, ул. Студенческая, 36-А, ул. Сумская, д. 37-Б	СЦ «Маяк+»	8(4712) 50-85-90 8(4712) 35-04-91	+	+	+	+		
г. Курск, ул. Садовая, 5	ООО «Первая Сервисная Компания»	8(4712) 51-45-75	+	+	+	+	+	
г. Курск, ул. Добролюбова, 17	ООО «Первая Сервисная Компания»	8(4712) 54-74-24	+	+	+	+	+	
г. Лабинск, Краснодарский край, ул. Турчанинова, 2	ООО «БЫТСЕРВИС»	8(86169) 7-39-99 8(86169) 7-24-96	+	+	+	+	+	
г. Липецк, ул. Космонавтов, 66	ООО «Владон»	8(4742) 33-45-65 8(4742) 33-45-95	+	+	+	+	+	
г. Майкоп, ул. Димитрова, 25	ООО «Электрон-Сервис»	8(8772) 55-62-38		+				+
г. Махачкала, ул. М. Гаджиева, 164	Сервисный центр «РОСАМ»	8(8722) 93-30-73	+	+	+	+	+	+
г. Махачкала, пр-кт Акушинского 14-линия, 21	«Техник-ise»	8(8722) 63-23-94 8(8722) 93-55-15	+	+	+	+	+	+
г. Миллерово, Ростовская обл., ул. Калинина, 11	СЦ «Мастер Плюс»	8(86385) 2-33-26 8(960) 458-07-11	+	+			+	+
г. Морозовск, ул. Советская, 9 А	«Х МОБАЙЛ»	8(909) 401-35-21	+	+	+	+	+	+
г. Москва, б-р Маршала Рокоссовского, 3 (м.ул. Подбельского)	Технический Центр «Юник»	8(495) 721-30-70 8(499) 168-05-19 8(499) 168-47-15	+		+		+	+
г. Набережные Челны, ул. Вахитова, 20 (30/05)	Сервисный Центр «ТриО»	8(8552) 359002 8(8522) 359042	+	+	+	+	+	+
г. Набережные Челны, пр-т. Московский, 154 (52/28)	АСЦ «VIP-SERVIS»	8(8552) 99-91-45	+	+	+	+	+	+
г. Нальчик, пр-т. Ленина, 24	ООО «Алфа-Сервис»	8(8662) 42-04-30 8(8662) 42-12-21	+		+	+		
г. Невинномысск, ул. Гагарина, 55	СЦ «ЭДВИС»	8(86554) 5-59-77 8(86554) 3-67-57	+	+	+	+	+	+
г. Нефтекамск, ул. Победы, 10А	АСЦ «Техно-Мастер»	8(34783) 3-43-44	+	+	+	+	+	+
г. Нижнекамск, ул. Кайманова, 9 (маг. «Ак Калфак»)	«Техника»	8(8555) 48-08-80 8(917) 906-60-06	+		+		+	+
г. Нижний Новгород, ул. Марата, 51	ООО «Прок-Сервис»	8 (831) 220-84-94 8 (831) 413-82-91	+		+			
г. Нижний Новгород, ул. Ларина, 18А	ООО «Бытовая Автоматика-Сервис»	8(831) 46-18-848		+				+
г. Нижний Новгород, ул. Коновалова, 6		8(831) 46-18-848		+				+
г. Новокузнецк, Кемеровская обл., ул. Грдины, 18	ООО «Сибсервис»	8(3843) 20-31-33	+		+		+	+

г. Новомосковск, ул. Московская, 21/27	ООО «ЕСКО»	8(48762) 6-46-46	+	+	+	+	+
г. Новороссийск, ул. Серова, 14	ООО «АРГОН- СЕРВИС»	8(8617) 63-11-15 8(8617) 63-03-95	+		+	+	
г. Новосибирск, ул. Королёва, 17А	ООО «К-техника»	8(383)274-99-33 8(383) 274-99-45	+		+		
г. Новосибирск, ул. Воинская, 63, кор. 3	ООО «Керамика»	8(383) 210-59-49 8(383) 210-52-92	+		+	+	
г. Новосибирск, ул. Котовского, 2	«Сервис Центр»	8(383) 351-39-19	+		+		
г. Новошахтинск, пл. Базарная, 24А	«ЭлектроМир	8(86369) 3-74-75 8(928) 609-35-85	+	+	+		
г. Оренбург, ул. Космическая, 4	ИП Бабина Т.В.	8(3532) 36-87-94	+			+	+
г. Омск, ул. 5-я Кордная, 1	АСЦ «Вес-Трэйд»	8(3812) 577-092 8(3812) 576-329	+		+		
г. Омск, ул. Лермонтова, 194	ООО «Домотехника- сервис»	8(3812) 36-74-01					+
г. Омск, ул. Б. Хмельницкого, 130	«Гарантийная мастерская»	8(3812) 36-42-02	+	+	+	+	
г. Орск, ул. Батумская, 25	«Айс-Сервис+»	8(3537) 37-23-83	+	+	+	+	+
г. Орск, пр. Ленина, 11	ООО «Гранд- Сервис»	8(3537) 35-79-93 8(3537) 20-60-70	+	+	+	+	+
г. Орск, ул. Грозненская, 11-А	ООО «Гранд- Сервис»	8(3537) 35-79-93 8(987) 796-00-19	+	+	+	+	+
г. Пермь, ул. Деревообделочная, 3, кор. Б	ООО «СК-Сервис»	8(342) 221-40-99	+	+	+	+	+
г. Пермь, ул. Маршрутная, 19, кор. 1	СЦ «Энерго-климат»	8(342) 240-88-88 8(342) 205-57-88	+	+	+	+	+
г. Пермь, ул. Маршрутная, 11	СЦ «Энергоклимат»	8(342) 240-93-35 8(342) 240-93-24			+		
г. Петрозаводск, ул. Северная, 11	«Алкор-Сервис»	8(8142) 78-06-93 8(8142) 70-65-48	+		+		
г. Прокопьевск, ул. Обручева, 39-5	ИП Сюткин В.В.	8(3846) 69-33-00	+	+	+	+	+
г. Псков, ул. Труда, 11	ООО «Ремонт и Сервис»	8 (8112)-53-86-30 8 (8112)-53-86-50	+		+		+
г. Пятигорск, ул. 5-ый Переулок, 13	Сервисный Центр	8(8793) 98-70-11 8-918-743-69-46	+	+	+	+	+
г. Россошь, Воронежская обл., ул. Малиновского, 50-Е	Региональная Сервисная Компания	8(47396) 48-911	+	+	+	+	+
г. Россошь, Воронежская обл., ул. Простеева 18 стр.1	Региональная Сервисная Компания	8(47396) 47-676	+	+	+	+	+
г. Ростов-на-Дону, ул. Евдокимова, 37 В	ООО «Максим- Сервис»	8(863) 250-47-77	+		+		
г. Ростов-на-Дону, пр. Шолохова, 7	«Алиса-Сервис»	8(863) 227-60-90 8(863) 299-00-50	+	+	+	+	+

г. Ростов-на-Дону ул. 50-летия Ростсельмаша, 1/52, офис 55	ООО «Мастер»	8(863) 21-92-112 8(800) 100-51-52	+	+	+	+	+
Ростовская обл., ст. Багаевская, ул. Трюта, 11-А/17-А	ИП Иванов А.П.	8(906) 453-35-81	+	+			
Ростовская обл., ст. Егорлыкская, ул. Ворошилова, 14	«Всё Для Дома»	8(86370) 2-19-50	+	+	+	+	+
г. Рыбинск, Ярославская обл., ул. Свободы 12	Сервисная служба «ТЕХНОСЕРВИС»	8(4855) 22-04-77 8(4855) 25-38-60	+	+	+	+	+
г. Рыбинск, Ярославская обл., ул. Моторостроителей, 21	Сервисная служба «ТЕХНОСЕРВИС»	8(4855) 24-31-21	+	+	+	+	+
г. Рязань, ул. Пушкина, 14, кор. 1	ООО «Гарант-Климат»	8(4912) 76-88-01 8(4912) 40-30-30	+	+	+	+	+
г. Рязань, ул. Касимовское шоссе, 42-А	ООО «Гарант-Климат»	8(4912) 41-33-02	+	+	+	+	+
г. Самара, ул. Ленинградская, 100/ ул. Ленинская, 56	ООО «Спец-Мастер»	8(846) 990-37-51 8(846) 240-98-17	+	+	+	+	+
г. Самара, ул. Свободы, 149	ООО «СК-Сервис-Самара»	(846) 979-9-979	+	+	+	+	+
г. Санкт-Петербург, пр. Обуховской обороны, 197	ООО «Евросервис XXI»	8(812) 600-11-97	+	+	+	+	
г. Санкт-Петербург, пр. Стачек, 41- А	ООО «Прогресс-Сервис»	8(812) 325-36-56 8(812) 325-36-57	+		+	+	
г. Санкт-Петербург, ул. Магнитогорская, 11, 36-Н, лит. И	ООО «БИТ-95»	8(812) 822-18-00 8(812) 320-06-61	+				
г. Саранск, ул. Садовая, 1	ООО «ТЕСТ-СЕРВИС»	8(8342) 23-05-91 8(8342) 47-48-59	+	+	+		
г. Саратов, ул. Большая Садовая, 95	ООО «ТРАНССЕРВИС-Саратов»	8(8452) 52-81-21 8(8452) 52-83-84	+	+	+	+	+
г. Сергиев Посад, пр-т. Красной Армии, 253-А	СП «Городская Служба Бытового Сервиса»	8(496) 547-04-95 8(496) 549-32-79	+	+		+	+
г. Серпухов, ул. Советская, 47	БЮРО РЕМОНТА «АЛЬФА-S»	8(963) 624-49-46			+	+	+
г. Смоленск, ул. Крупской, 44	ЦС «АТЛАНТ»	8(4812) 45-05-13 8(920) 333-09-44	+	+	+	+	+
г. Сочи, ул. Донская, 90	ООО «ДЭЛ»	8(8622) 55-51-19 8(8622) 55-01-08	+			+	+
г. Ставрополь, ул. Пушкина, 63	ООО «Унисервис»	8(8652) 24-30-14 8(8652) 23-31-81	+	+	+	+	+
г. Ставрополь, пр. Кулакова, 15-Е, оф. 21	«Мир Климата»	8(8652) 95-53-68 8(8652) 95-61-90		+			
г. Ставрополь, пр. Буйнакского, 3/4	«Империя Климата»	8(8652) 44-88-66		+			

г. Старый Оскол, Белгородская обл., м-н. Лебединец, 1а	ЗАО «АВАНТАЖ- ИНФОРМ»	8(4725) 24-62-27 8(4725) 24-73-49	+	+	+			
г. Стерлитамак, Республика Башкортостан, ул. Худайбердина, 158	ООО «Сервис- Технос»	8(3473) 20-12-13 8(3473) 20-27-70	+		+	+	+	
г. Сыктывкар, Респуб. Коми, ул. Гаражная, 25	«ТехСервис»	8(8212) 22-95-29 8(8212) 29-12-20	+	+	+	+	+	
г. Тамбов, ул. Мичуринская, 137-А	ООО «БВС-2000»	8(4752) 56-19-42 8(4752) 56-19-44	+	+	+	+	+	
г. Тверь, б-р. Шмидта, 18	СЦ «СПЕКТР»	8(4822) 47-65-65 8(4822) 47-58-58	+	+	+	+	+	
г. Тимашевск, Краснодарский кр., ул. Ленина, 24/2	Сервис бытовой техники	8(86130) 4-86-59 8(918)147-02-03	+	+			+	+
г. Тихорецк, ул. Гоголя, 2/2	АСЦ «БЫТ-СЕРВИС»	8(86196) 7-20-53	+	+	+	+	+	
г. Тольятти, ул. Мира, 48	ООО «Волга Техника+»	8(8482) 22-72-41 8(8482) 22-71-85 8(8482) 61-65-64	+	+	+	+	+	
г. Тула, пр. Ленина, 115 Б	ООО «Виксам»	8(910) 949-68-44 8(953) 182-61-82	+	+	+	+	+	
г. Тюмень, ул. Республики, 169/5	СЦ «Пульсар»	8(3452) 75-95-08 8(3452) 20-82-65	+			+	+	
г. Тюмень, ул. Николая Зелинского, 24	СЦ «КАНИФОЛЬ»	8(9292) 69-56-60; 60-56-60- городск.	+	+	+	+	+	
г. Тюмень, ул. Ватутина, 55	Сервисный Центр «Ваш Дом»	8(3452) 47-35-69	+			+	+	+
г. Улан-Удэ, ул. Ербанова, 28	СЦ «Мастер»	8(3012) 21-89-63	+			+	+	+
г. Ульяновск, ул. Металлистов, д.16/7	АСЦ «Современный сервис»	8(8422) 73-44-22 8(8422) 73-29-19	+	+			+	+
г. Уфа, ул. Академика Королева, 6/1	ООО «Бирюса- сервис»	8(347) 236-57-07	+			+		
г. Уфа, пр-т. Салавата Юлаева, 59	«Импорт-сервис»	(347) 2281701	+			+	+	+
г. Уфа, ул. Мира, 7; ул. Менделеева, 153; пр. Октября, 42	СЦ «Дженерал»	8(347) 279-90-70 8(347) 241-62-02						+
г. Хасавюрт, ул. Махачкалинская, 70-А	«Техник-ise»	8(928) 048-93-10	+	+	+	+	+	+
г. Цимлянск, Ростовская обл., ул. Социалистическая, 15-А	«Телерадиотовары»	8(86391) 2-18-06	+			+		
г. Чебоксары, ул. Гагарина, 36	ЗАО «Телерадиосервис»	8(8352) 62-30-97 8(4942) 63-20-98	+			+		
г. Челябинск, ул. Производственная, 8Б	Рембыттехника	8(351) 239-39-34 8(351) 239-39-35	+	+	+	+	+	+
г. Челябинск, ул. Ворошилова, 57 В, оф. 3	ООО РСЦ «Подобус»	8(351) 225-13-13 8(351) 236-12-40	+			+	+	+

г. Черкесск, пр. Ленина, 340-В	АСЦ «ЮГ-СЕРВИС»	8(8782) 27-30-60 8(8782) 27-70-77	+	+	+	+	+
г. Черкесск, ул. Первомайская, 48, оф. 11	АСЦ «Мак.Сим. »	8(8782) 25-04-66 8(8782) 25-19-15	+	+	+	+	+
г. Черкесск, Пятигорское шоссе, 13	СЦ «КАВКАЗ- СЕРВИС»	8(8782) 23-91-26 8(928) 385-22-42	+	+	+	+	+
г. Чита, ул. Токмакова, 33	«Центрбытсервис»	8(3022) 36-39-36 8(3022) 36-39-32	+	+	+	+	+
г. Шахты, Ростовская обл., ул. Садовая, 1	ТехноСервис	8(904) 345-83-18	+	+	+	+	+
г. Элиста, 3-й микрорайон, 21-А	«СКВ Сервис»	8(84722) 9-52-07 8(937) 469-52-07	+	+	+	+	+
г. Энгельс, ул. Петровская, 57	«Ремонт-сервис»	8(8453) 55-80-89 8(964) 848-45-06	+		+	+	+
г. Ярославль, ул. Угличская, 12	ООО «Трио-Сервис»	8(4852) 25-94-83	+		+		

МІЖНАРОДНІ ГАРАНТІЙНІ ЗОБОВ'ЯЗАННЯ

Гарантія на виріб надається на термін 2 роки чи більше у випадку, якщо Законом про захист прав споживачів країни, в якій був придбаний виріб, передбачений більший мінімальний термін гарантії.

Всі умови гарантії відповідають Закону про захист прав споживачів і регулюються законодавством країни, у якій придбано виріб.

Гарантія і безкоштовний ремонт надаються в будь-якій країні, у яку виріб постачається компанією «Saturn Home Appliances» чи її уповноваженим представником, і де ніякі обмеження по імпорту чи інші правові положення не перешкоджають наданню гарантійного обслуговування і безкоштовного ремонту.

Випадки, на які гарантія і безкоштовний ремонт не поширюються:

1. Гарантійний талон заповнений неправильно.
2. Виріб вийшов з ладу через недотримання Покупцем правил експлуатації, зазначених в інструкції.
3. Виріб використовувався в професійних, комерційних чи промислових цілях (крім спеціально призначених для цих моделей, про що зазначене в інструкції).
4. Виріб має зовнішні механічні чи uszkodження, викликані влученням всередину рідини, пилу, комах і інших сторонніх предметів.
5. Виріб має uszkodження, викликані недотриманням правил живлення від батарей, мережі чи акумуляторів.
6. Виріб піддавався розкриттю, ремонту чи зміні конструкції особами, не уповноваженими на ремонт; проводилося самостійне чищення внутрішніх механізмів тощо.
7. Виріб має природний знос частин з обмеженим терміном служби, витратних матеріалів і т. д.
8. Виріб має відкладення накипу всередині чи зовні ТЕНів, незалежно від якості використовуваної води.
9. Виріб має uszkodження, чи uszkodження, які викликані впливом високих (низьких) температур чи вогню на нетермостійкі частини виробу.
10. Виріб має uszkodження приладдя і насадок, що входять у комплект постачання виробу (фільтрів, сіток, мішків, колб, чаш, кришок, ножів, вінчиків, терок, дисків, тарілок, трубок, шлангів, щіток, а також мережних шнурів, шнурів навушників тощо).
11. Дефект виник внаслідок некоректного встановлення виробу не спеціалістами уповноваженого сервісного центру постачальника.

Примітка: виріб здається в ремонт виключно в чистому вигляді.

З питань гарантійного обслуговування і ремонту звертайтеся до спеціалізованих сервісних центрів фірми «Saturn Home Appliances».

Перелік сервісних центрів постійно змінюється. Переглянути актуальний перелік спеціалізованих сервісних центрів можна на сайті: <http://saturn.ua>, або дізнатися за телефоном гарячої лінії: 0-800 502-502

Місто, Адреса АСЦ	Назва АСЦ	№ телефона							
			Аудіо-Відео техніка (АВ)	Мала побутова техніка (МПП)	Велика побутова техніка (ВПП)	Кондиціонери	Холодильники, даді	Газові таганки	IT-техніка
Алчевськ, вул. Гагаріна, 36	Hi-Fi (Кіслов)	(06442) 9-11-37 (099) 052-10-01	+	+	+	+	+	+	+
Біла Церква, бул. Олександрійський (50- років Перемоги), 82	Маяк-сервіс (ФОП Паппа Ю.К.)	(04563) 6-84-13	+	+	+	+	+	+	+
Бердичів, вул. Житомирська, 57	Євросервіс	(04143) 4-06-36	+	+	+	-	+	+	+
Берегове, вул. І. Франка 43	ФОП Пруніца	(03141) 4-34-32	+	+	+	-	-	+	+
Вінниця, вул. Енергетична, 3а	ВФ ТОВ Лотос	(0432) 69-95-73, (067) 622-56-62	+	+	+	+	+	+	+
Вінниця, пров. Костя Широцького, 3а	Базелюк	(0432) 64-24-57 (0432) 64-26-22	-	+	+	-	-	-	-
Вінниця, вул. Космонавтів, 53	ФОП Призюк	(0432)-523509, 465590	+	+	+	+	+	+	+
Вінниця, пр-т. Юності, 16	Скормаг- Сервіс	(0432) 46-43-93 (0432) 46-82-13 (0432) 51-92-54 (067)-4304472	+	+	+	+	+	+	+
Дніпро, пр. Олександра Поля (Кірова), 59	ТОВ Лотос	(0562)-346705, (0562)-312957	+	+	+	+	+	+	+
Дніпро, вул. Олеся Гончара, 6	Дінек-сервіс	(056) 735-63-28 (056) 735-63-25	+	+	+	-	-	+	+
Дніпро, вул. Коротка, 41-А, р-н Індустріальний	АСЦ Універсалсервіс	(056) 790-04-60	+	+	+	+	+	+	+
Донецьк, вул. Університетська, 75	IQ Service	(050) 940-00-61, (063) 940-00-61, (062) 213-00-61	+	+	+	+	+	+	+
Житомир, вул. Львівська 11	СЦ Коваль (Євросервіс)	(0412) 555-515, (093) 461-95-96	+	+	+	+	+	+	+
Житомир, вул. Львівська, 8	Тандем-Сервіс	(0412) 471568, (067) 4115812	+	+	+	-	-	+	+
Житомир, вул. Комерційна, 4, офіс 222	Мельник	(0412) 482425, (067) 4102198	+	+	+	-	-	+	+
Житомир, вул. Новий бульвар, 7	Техносервіс Сфера	(0412) 445-100, (096) 908-77-95	+	+	+	+	+	+	+
Запоріжжя, вул. Гоголя, 175	ЗФ ТОВ Лотос	(061) 787-50-51	+	+	+	+	+	+	+
Запоріжжя, вул. Грязнова, 67	ПП Електротехніка	(0612) 12-03-03 2120068	+	+	+	+	+	+	+
Запоріжжя, вул. Жаботинського, 50	"Ремпобутсервіс" (ФОП Калашник Г.В.)	(0612) 12-54-90, (0612) 20-03-22, (0612) 20-97-64,	+	+	+	+	+	+	-

		(0612) 20-97-65, (067) 631-10-81									
Івано-Франківськ, вул. Нова, 19-А	Бріз ЛТД	(0342) 55-95-25 (0342) 75-07-77	+	+	+	+	+	+	+	+	+
Канів, вул. Енергетиків (Леніна), 179	М-Н Сатурн	(067) 490-54-04	+	+	+	+	+	+	+	+	+
Київ, вул. Бориспільська 9, корп 57	Аматі-Сервіс	(044) 369-50-01	+	+	+	-	+	+	+	+	+
Київ, вул. Новокопостянтинівська, 1-Б	ПП Михайленко О.А.	(044) 591-11-90	+	+	+	+	+	+	+	+	+
Кропивницький (Кіровоград), вул. Короленко,2	ЛОТОС	(0522) 35-79-23 (0522) 27-80-02 (0522) 27-33-00	+	+	+	+	+	+	+	+	+
Кропивницький (Кіровоград), вул. Чорновола, 1-В	Європобуттех (ПП Денисенко)	(0522) 27-28-40 (0522) 27-76-67	+	+	+	+	+	+	+	+	+
Коломия, вул. Привокзальна, 13	Бріз ЛТД	(097) 776-67-70 (097) 264-21-67	+	+	+	+	+	+	+	+	+
Костянтинівка, вул. Безнощенко, 10	ФОП Гусев В.О.	(06272) 2-62-23 (06272) 2-21-86 (050) 279-68-16	+	+	+	-	-	+	+	+	+
Коростень, вул. Жори Кудаківа, 2-В	ПП Муравицькі	(04142) 5-05-04	+	+	+	+	+	+	+	+	+
Подільськ (Котовськ) Котовськ, вул. Соборна, 192-Б	ТОВ Схід Сервіс Центр	(04862) 22-9-22 (050) 333-86-39	+	+	+	+	+	+	+	+	+
Краматорськ, вул. Шкільна, 7	Технолюкс СЦ	(050) 526-06-68	+	+	+	+	+	+	+	+	+
Краматорськ, б-р. Краматорський, 3	Елма Сервіс	(06264) 5-93-89 (06264) 8-85-97	+	+	+	+	+	+	+	+	+
Краматорськ, вул. Ринкова, 20	Сатурн-Донбас	(050) 973-20-14	+	+	+	-	-	+	+	+	+
Краматорськ, вул. Поштова, 5-А	Сатурн- Краматорськ	(0626) 41-21-34 (067) 255-79-90	+	+	+	+	+	+	+	+	+
Краматорськ, ул. Ярослава Мудрого (19 Партз'їзду) 67	Крам сервіс	(050) 473-56-12	+	+	+	+	+	+	+	+	+
Кременчук, вул. Академіка М'аслова (Радянська) , 44, офіс 2	ФОП Дашко І.В.	(05366)-39192, (096)-446-7106, (066)-2304471	+	+	+	+	+	+	+	+	+
Кривий Ріг, вул. Соборності (Косіора), 64/7	КРФ ТОВ Лотос	(056) 440-07-79 (056) 440-01-19	+	+	+	+	+	+	+	+	+
Куп'янськ, пл. Центральна, 38-А	ФОП Щербак О.В.	(099) 2237998	+	+	+	+	+	+	+	+	+
Луцьк, вул. Ківерцівська	"Склад-магазин Сатурн" (ФОП Соловйов Р.Є.)	(0332) 290-752	+	+	+	+	+	+	+	+	+
Луцьк, вул. Перемоги, 24	ПП СЦ Сервіс- Майстер	(0332) 78-56-24, (0332) 78-56-25	+	+	+	+	+	+	+	+	+

Львів, вул. Шараневича, 28	Росімпекс	(032) 239-51-52 (032) 239-55-77	+	+	+	-	+	+	+
Львів, вул. Червоної калини, 106	Захід холод сервіс	(032) 222-87-10 (032) 344-72-24	+	+	+	+	+	+	+
Макіївка, вул. Тайожна, 1К	Скіф АСЦ	(0623) 41-37-58	+	+	+	+	+	+	+
Маріуполь, бул. Меотиди (50-років Жовтня), 32/18	Марф ТОВ Лотос	(0629) 49-60-05 (0629) 49-30-06	+	+	+	+	+	+	+
Маріуполь, пр-т. Металургів, 227	СЦ Реалсервіс	(098) 312-26-28 (095) 028-26-28	+	+	+	+	+	+	+
Маріуполь, пр-т. Будівельників, 84	Глобалтек	(0629) 49-18-81 (067) 597-56-15	+	+	+	+	+	+	+
Мелітополь, вул. Гетьмана Сагайдачного (Фрунзе), 42	АСЦ Компроміс	(0619) 44-44-00 (067) 858-83-21	+	+	+	+	+	+	+
Могилів-Подільський, вул. Покровська, 51-А	Скормаг-Сервіс	(04337) 6-48-47 (0432) 46-82-13	+	+	+	+	+	+	+
Мукачеве, вул. Пушкіна, 24/1а	Сигнал	(03131)-5-60-96, (099) 262-11-18	+	+	+	-	-	+	+
Миколаїв, вул. Чкалова, 33	ТСЦ Аладін	(0512) 47-04-96 (0512) 47-83-48	+	+	+	+	+	+	+
Миколаїв, Внутрішньоквартальний проїзд, 2	НФ ТОВ Лотос	(0512) 58-06-47 (0512) 58-06-46	-	+	+	+	+	+	+
Миколаїв, вул. Озерна, 17Б	АСЦ ТОВ фірма "Аладдин"	(0512) 58-21-80 (067) 517-05-70 (066) 705-64-44	-	+	+	+	+	+	+
Миколаїв, вул. Севастопольська, 65/3	ТОВ УТК Веда	(0512) 464-2-43, 464-0-53, 465-5- 59	-	-	-	+	+	+	+
Нікополь, вул. Електрометалургів, 54	Лікс	(066) 463-60-44	+	+	+	+	+	+	+
Нікополь, Вул. Шевченко, 189	(0566) 688-563, (050) 58-00-296	Рейнфорд АСЦ	+	+	+	+	+	+	+
Нова Каховка, вул. Заводська, 38	Стародубець А.В.	(095) 724-72-66 (067) 117-48-06	+	+	+	-	-	+	+
Новоград-Волинський, вул. Вокзальна, 38	СПД Кожедуб О.С	(04141) 5-20-10	+	+	+	+	+	+	+
Новомосковськ, вул. Сучкова, 54	ТОВ Лотос	(05693) 7-57-96	+	+	+	+	+	+	+
Одеса, вул. Щоголева, 14	ТОВ Схід Сервіс Центр	(0482) 32-00-05	+	+	+	+	+	+	+
Одеса, вул. Б. Хмельницького, 55	ПП Кушнір	(0482) 39-06-18 (094) 839-06-18	+	+	+	-	-	-	+
Одеса, вул. Л. Шмідта, 21	ТОВ Схід Сервіс Центр	(0482) 32-00-05	+	+	+	+	+	+	+
Одеса, вул. Новосельського, 66 (Тобольського, 2)	Ремус	(048) 731-77-03 (048) 731-77-04	+	+	+	-	-	+	+

Павлоград, вул. Дніпровська, 172-Б	АСЦ Інтерсервіс	(05632) 6-15-54, (066) 95-09-132, (067) 63-08-242	+	+	+	+	+	+	+
Пологи, вул. (Державна) Пролетарська, 75	Дивосервіс	(096) 284-08-36 (066) 085-75-39	+	+	+	-	+	+	+
Полтава, вул. Степного Фронту, 29	ПФ ТОВ Лотос	(0532) 69-42-62 (099) 60-14-24, (067) 63-06-023	+	+	+	-	+	+	+
Полтава, вул. Європейська, 66	НВТОВ "Пром-електроніка"	(0532) 61-56-21	+	+	+	+	+	+	+
Полтава, вул. Зеньківська, 21	Аматі-Сервіс	(0532) 69-09-46	+	+	+	+	+	+	+
Прилуки, (вул. Ветеранська) вул. Борців Революції, 101/1	ЧП Костюченко	(04637) 3-85-95 (095) 886-21-99 (063) 597-41-27 (067) 272-57-51	+	+	+	+	+	+	+
Прилуки, вул. Київська 371-А	Аматі-Сервіс	(04637) 5-39-82	+	+	+	+	+	-	-
Рівне, вул. Тиха,12	Електроніка-сервіс	(0362) 26-65-85	+	+	+	+	+	+	+
Рівне, пров. Робочий, 5	Рубікон	(0362) 43-33-40 (067) 360-42-42	-	-	+	+	+	-	-
Стрий, вул. Шевченка, 171-Б\10	КП "Телерадіо-сервіс"	(03245) 5-83-81	+	+	+	+	+	+	+
Суми, вул. Білопольське шосе, 19	ПП Панченко	(096) 340-06-96	+	+	+	-	-	+	+
Суми, вул. Петропавлівська 86/1	СЦ Ельф	(0542) 660-300, 650-340, 655-510	+	+	+	+	+	+	+
Тернопіль, вул. Чалдаєва,2	АСЦ Сем (Самуляк)	(067) 357-63-78 (050) 512-48-87	+	+	+	+	+	+	+
Умань, вул. Успенська (Ленінської іскри) 1/24	Електро-сервіс	(04744) 4-66-14 (04744) 4-61-34	+	+	+	-	-	+	+
Ужгород, вул. Легоцького, 3, корпус 2	Ремонт домашньої техніки АСЦ	(0312) 65-42-66 (099) 557-53-07	+	+	+	+	+	+	+
Харків, вул. Полтавський шлях, 3	ПП «Тевяшов»	(057) 734-97-24 (057) 712-51-81	+	+	+	+	-	+	+
Харків, вул. Бакуліна, 12	ФОП Горбенко А.І.	(057) 717-13-39 (057) 702-16-20	+	+	+	-	-	+	+
Харків, вул. Фонвізіна, 18, (Кашена-Марсея, 42 А)	ПП Саванов	(096) 595-37-46	+	+	+	-	-	+	+
Херсон, вул. Соборна (Леніна), 35	ПП Командин	(0552) 42-02-35	-	-	-	+	-	-	-
Херсон, пр. 200 років Херсона, 9	ХФ ТОВ Лотос	(0552) 43-40-40 (050) 494-60-43	+	+	+	+	+	+	+
Херсон, вул. Димитрова, 23	ТТЦ Електроніка (ФОП Токар Ю.І.)	(0552) 29-60-42	+	+	+	-	-	+	+
Хмельницький, вул. Молодіжна, 7	Орбіта-Ікстал	(0382) 66-45-01 (063) 075-08-89	+	+	+	+	+	+	+

Хмельницький , вул. Молодіжна, 8	Радіодонор АСЦ	(0382) 70-47-00 (0382) 70-47-07 (03822) 66-46-16	+	+	+	+	+	+	+
Хмельницький, вул. Курчатова, 18	Тритон	(0382) 78-37-73 (0382) 78-37-55	+	+	+	+	+	+	+
Черкаси, вул. Громова, 146, офіс 102	Техно-холод	(0472) 56-34-78 (0472) 50-03-54 (0472) 56-42-16 (096) 505-63-63	+	+	+	+	+	+	+
Чернігів, вул. 77-ї Гвардійської дивізії, 1	ТОВ Вена	(0462)-601585	+	+	+	+	+	+	+
Чернівці, вул. Лук'яна Кобилиці, 76	ФОП Блошко Є.І.	(0372) 55-48-69 (050) 434-55-29	+	+	+	+	+	+	+
Чернівці, вул. Головна, 265/А	СЦ ЧП Гринчук	(0372) 58-43-01	+	+	+	+	+	+	+
Шепетівка, вул. Некрасова, 3	Рубікон	(03840) 4-00-17 (067) 360-16-32	+	+	+	-	-	+	+

RO

Garanția pentru acest produs este valabila pentru o perioadă de 2 ani.

Repararea, înlocuirea sau restituirea valorii produsului, în această ordine, se asigură conform prevederilor legale. Toate condițiile de garanție sunt în conformitate cu Legea privind protecția drepturilor consumatorilor și vor fi guvernate de legile din țara în care ați achiziționat produsul. Garanția și reparația gratuită a dispozitivului este disponibilă în orice țară în care grupul "Saturn Home Appliances" furnizează acest produs, sau are o reprezentanță autorizată, și unde nicio restricție la import sau alte dispoziții legale nu împiedică furnizarea de garanție gratuită și de reparare gratuită.

Drepturile consumatorului sunt conforme cu prevederile din Legea 449/2003 și OG21/1992 cu completările și modificările ulterioare, inclusiv și cu modificările aduse de OUG 174/2008.

Termenul de garanție comercială - 2 ani.

Termenul de garanție de conformitate - 2 ani.

Produsul achiziționat este un produs electrocasnic de aceea garanția și conformitatea acestuia se vor asigura numai dacă este achiziționat de către persoane fizice, grup de persoane fizice constituite în asociații, care utilizează produsul exclusiv în scopuri casnice. Durata termenului de garanție se prelungeste cu perioada în care produsul s-a aflat în reparație în service și se menționează pe certificatul de garanție.

La cererea cumpărătorului se înlocuiește produsul aflat în termen de garanție, dacă nu poate fi reparat.

Perioada de timp nu poate depăși 15 zile calendaristice.

Repararea, înlocuirea sau restituirea valorii produsului, în această ordine, se asigură conform prevederilor legale.

Pierderea garanției

1. Certificatul de garanție este completat incorect.
2. Garanția nu acoperă lipsa unui accesoriu sau a vreunei părți a produsului constatată după achiziționarea acestuia.

3. Clientul nu a respectat instructiunile de utilizare si intretinere; a expus produsul la socuri (indoit, ars, fisurat, zgariat).
4. Produsul a fost utilizat pentru activitati profesionale sau industriale (cu exceptia celor concepute exclusiv pentru acest gen de activitati , lucru precizat in manualul de utilizare).
5. Produsul are defectiuni externe sau prezinta defectiuni cauzate de intrarea lichidelor, prafului, insectelor și altor materiale straine.
6. Produsul are defectiuni cauzate de nerespectarea regulilor de alimentare de la retea electrica, baterii sau acumulatori.
7. Produsul a fost deschis , modificat sau reparat de persoane neautorizate; curatare independenta a mecanismelor interne etc.
8. Produsul are parti cu durata de utilizare limitata, uzate natural, consumabile etc.
9. Produsul are depuneri de piatra/tartru/impuritati in interiorul si in afara elementelor care incalzesc apa, indiferent de calitatea apei folosite.
10. Produsul are defectiuni cauzate de expunere a suprafetelor sensibile la termo-resistenta la temperaturi ridicate (scazute) sau la umezeala sau ca urmare a folosirii substantelor chimice sau corozive.
11. Accesoriile si consumabilele nu fac obiectul garantiei (site, cabluri electrice, filtre, plase , pungi/saci ,vase de sticla/plastic, capace, cani, cuțite, teluri, perii, discuri, reductoare, tuburi, furtunuri, cabluri de căști, garnituri, curele si altele similare).

Pentru verificari sau inlocuiri, adresati-va la magazinul de unde ati achizitionat produsul.

Lista Service Centre

SC MICADAN SRL

Str. Vatra Luminoasa Nr 108, Corp B, Sector 2, Bucuresti

Tel: 0801000101 – TARIF LOCAL ROMTELECOM;

Mobil: 0744 596 198; 0723 948 467; 0788 418 131

E-mail: office@micadan.ro

Website: www.micadan.ro

ADRESA	SERVICE CENTRU	TELEFON	ORAS	JUDET
STR.ARIESULUI, NR.3	POLLSTAR COMPANY S.R.L.	258814339	ALBA IULIA	ALBA
STR.STAN DRAGU, NR.50	S C FRIGOSERVICE	257287480	ARAD	ARAD
STR.STEFAN CEL MARE, NR.14	MITTY ET CO.	745845331	BACAU	BACAU
STR.CARPATI NR.2, AP.29	PF VASLUIANU DUMITRU	234132233	BACAU	BACAU
STR.PETRU RARES, BL.14A	POLUL NORD S.R.L.	262226916	BAIA MARE	MARAMURES
STR.LIREI, Nr.4, Bl.L1, AP.84	PROMPT SERVICE BARLAD	235410627	BARLAD	VASLUI
STR.DECEBAL, NR.9	SC AMIO ELECTRONIC	744566219	BISTRITA	BISTRITA
STR.SIRET,BI. S1, PARTER	ARISTONA BRAILA	239619608	BRAILA	BRAILA

STR.SITEI, NR. 102	VISERV S.R.L.	268414652	BRASOV	BRASOV
STR. VATRA LUMINOASA 108 ,corp B ,Sector 2	MICADAN	801000101	Bucuresti	BUCURESTI
STR. AL. MARGHILOMAN, NR. 98	TEHNOFRIG ASISTENTA SRL	722419099	BUZAU	BUZAU
STR. CORNISEI, NR.58, AP. 14	MITU SERVCOM CALARASI	721418869	CALARASI	CALARASI
STR.SCORTARILOR,NR.1	RIO SERVICE	264432398	CLUJ-NAPOCA	CLUJ
STR. BUCURESTI, NR.24	DIMOS SRL	241690277	CONSTANTA	CONSTANTA
STR. ALEEA FAGILOR, NR.4, AP.72	ELECTRONIC TOTAL SUPORT SRL	251550424	CONSTANTA	CONSTANTA
STR.PARANGULUI, NR.62	V&D ELECTROSYSTEM SRL	251410977	CRAIOVA	DOLJ
STR. 22 DECEMBRIE, NR.37	WEGATECH S.R.L.	254211261	DEVA	HUNEDOARA
B-DUL MIHAI VITEAZU, nr.1A, Bl.DO1, AP.1	P.F.MARES DANIEL	755829757	DROBETA TURNU SEVERIN	MEHEDINTI
STR.REPUBLICII, Bloc 35, Sc.C, Et. 1, AP. 4	Total Service Electrocasnice SRL		FALTICENI	SUCEAVA
STR. INTRAREA CUZA VODA BL.20	P.F.LAZAR AVRAM	237627950	FOCSANI	VRANCEA
STR.NICOLAE POPLACA, NR.15	VIP GAESTI	245711996	GAESTI	DAMBOVITA
STR.MIHAI EMINESCU, NR.5	ACINST S.R.L.	245713503	GAESTI	DAMBOVITA
STR. PETRU RARES, NR.14, Bl.C5, Ap.9	ACROMID SERV SRL	236492997	GALATI	GALATI
STR. MOARA DE FOC, NR.2	ELMA IASI	232267302	IASI	IASI
STR. MORILOR, NR.68	Polidom Productie SRL	742 329 006	IASI	IASI
SAT MAGURENI , NR. 389A	SAMIDAR INV CAMPINA	752826348	MAGURENI	PRAHOVA
STR. NARCISELOR, NR.6	FRIGO MAT	266123087	MIERCUREA- CIUC	HARGHITA
STR. SF. APOSTOLI, NR.2 Bis	LOCAL SERV ONESTI	745617995	ONESTI	BACAU
B-DUL OITUZ, NR.9	PETROSTAR S.R.L.	234317120	ONESTI	BACAU
STR.CONSTANTEI, NR.3	SC AMADINA COM SRL	259458068	Oradea	BIHOR
STR. ZORILOR, NR.59	INTERPREST SERV S.R.L.	241522050	OVIDIU	CONSTANTA
STR. MIHAI VITEAZU, NR.9	FRIGOSERV	744838025	PIATRA NEAMT	NEAMT
STR. PRAHOVA, NR.27	MASTERS BUSTENI	244322990	PLOIESTI	PRAHOVA
STR. MAGURII, NR.4, AP.55	Raserto Service	722765842	PLOIESTI	PRAHOVA

AL.TINERETULUI, BL.5, AP.12	TERRANOVA ELECTROCASNICE SRL	255210961	RESITA	CARAS- SEVERIN
22 DECEMBRIE , OCNELE MARI	P.F.DOBRESCU VALCEA	250772323	RM.VALCEA	VALCEA
B-DUL VASILE LUCACIU, NR.57	AISBERG SATU MARE	261750487	SATU MARE	SATU MARE
STR.MORILOR NR.17A	ANDASIL IMPEX	269215041	SIBIU	SIBIU
STR.ARCULUI, NR.5	S.C.ELECTRO FRIGO STAR		SLATINA	OLT
STR. MOLNAR JOZSIAS NR.31	Hosszu Z. Arpad PFA	267360109	TARGU SECUIESC	COVASNA
STR. VICTORIEI, BL. D	INIDAN S.R.L.	253210595	TG.JIU	GORJ
AL.DEBARCADER, BL.E12, AP.6	P.F.CARSTEA	253219139	TG.JIU	GORJ
STR. CRINULUI, NR.18	FEMOL	265311484	TG.MURES	MURES
STR. ZARAND, NR.16	ADIM 2002 TM	256494346	TIMISOARA	TIMISOARA
STR. 1907, NR.12	VALOTIS COM S.R.L.	247416619	TR.MAGURELE	TELEORMAN
STR. REPUBLICII NR. 279, BL.V1, AP.6	ELECTROTERM SERVICE S.R.L.	235414255	VASLUI	VASLUI
STR. AVRAM IANCU NR.49, BL. N-17, SC.A, ET.2, AP. 6	Pop Dan Calin Intreprindere Individuala	745907190	ZALAU	SALAJ
STR. SMARDAN BL.S15B, SC.C, PARTER	ACINST SRL	722257026	PITESTI	ARGES

Город	Юр лицо	Название СЦ	Адрес СЦ	Телефон СЦ
Алматы	ТОО Classic Service	Classic Service	Щепкина ул., 35А	(7273) 09-75-15
Астана	ИП Видякин	Жана Жулдыз	Богенбая пр., 23/1, оф.16	(7172) 30-56-66
Караганда	ИП Левин	Прогресс	мкр. Гульдер, 1-1	(7212) 33-18-21
Кокшетау	ПК Промавтоматика	Промавтоматика	Северная ул., 33	(7162) 25-49-72
Талдыкорган	ИП «MEGA-сервис»	MEGAсервис	Алдабергенова ул., 149	(7282) 390839
Актобе	ТОО Авис Медиа Сервис	Авис Медиа Сервис	Алия Молдагулова ул., 5	(7132) 51-88-89, 90-89-00
Тараз	ИП Михальчук	ИП Михальчук	Толе-би ул., 51	(7262) 45-13-56
Уральск	ТОО AV Service	AV Service	Абулхаир хана пр., 51	(7112) 93-99-49
Экибастуз	ТОО Электрон Сервис Центр	ТОО Электрон Сервис Центр	Строительная ул., 34	(7187) 22-22-23
Оскемен	ИП Ермаков	ИП Ермаков	Ворошилова ул., 183	(7232) 52-10-90
Костанай	ТОО Норд Трейдинг	Норд Трейдинг	Павлова ул., 50	(7142) 50-03-25
Темиртау	ТОО Сервисный центр Огма	Огма	Горка Дружбы ул., 6/1	(7213) 90-44-46
Семей	ТОО Дельта	Дельта	8 Марта ул., 85	(7222) 54-02-73
Павлодар	ИП Маковецкий	Диатэкс	Академика Сатпаева ул., 33	(7182) 62-49-00
Атырау	ИП DSD Group	DSD Сервис	Абдрахманова ул., 11	(7122) 49-32-88

Гарантийный талон (для территории Республики Казахстан)

(Кепілдікті талон)

Настоящая гарантия действительна при заполнении продавцом всех полей таблицы и наличии подписи покупателя

(Осы кепілдікті талон кестенің барлық жолдарын толтырғанда және алушының қолы бар болған жағдайда жарамдық)

Модель № (Үлгі №)	Дата приобретения (Алынған күні)	
Серийный номер (Сериялық нөмері)	ФИО и подпись покупателя (Сатып алушы аты-жөні және қолы)	
Название и юридический адрес продающей организации (Сататын ұйымның заңды мекенжайы мен атауы)	Подпись продавца (Саты алушы қолы)	Печать продающей организации (Сататын ұйым мөрі)

«Saturn» предоставляет гарантию сроком на 2 года со дня приобретения изделия.

При покупке непременно требуйте в Вашем присутствии проверки работоспособности изделия, его внешнего вида и комплектности, а также корректного заполнения гарантийного талона установленного образца НА РУССКОМ ЯЗЫКЕ.

В случае отсутствия у вас гарантийного талона Вы НЕ можете рассчитывать на бесплатный гарантийный ремонт.

Условием бесплатного гарантийного обслуживания Вашего изделия является его правильная и бережная эксплуатация в соответствии с условиями и требованиями инструкции по эксплуатации, здравым смыслом, а так же отсутствие механических повреждений.

Гарантия распространяется на все производственные дефекты, выявленные в течение гарантийного срока. В этот период любые дефектные части подлежат бесплатной замене.

Гарантия не распространяется на:

расходные материалы и аксессуары (фильтры, сетки, ножи, мешки, картриджи, насадки и т.п);

механические повреждения (трещины, сколы, разломы и т.п.);

повреждения, вызванные использованием изделия в производственных целях, выходящих за рамки бытовых нужд;

повреждения и дефекты, вызванные качеством воды и отложением накипи (очистка от накипи и чистка не входит в гарантийное обслуживание и должна РЕГУЛЯРНО производиться Вами самостоятельно);

дефекты, вызванные перегрузкой, неправильной или небрежной эксплуатацией, проникновением жидкостей, пыли, насекомых и др. посторонних предметов внутрь изделия, воздействием высоких температур на пластмассовые и другие нетермостойкие части, действием непреодолимой силы (несчастный случай, пожар, наводнение, сель, землетрясение, наводнение, удар молнии, неисправность электрической сети, и др.);

повреждения, вызванные самостоятельным изменением владельцем конструкции изделия или его элементов;

изделия, подвергавшиеся ремонту в сторонних организациях или у частных лиц, кроме как в уполномоченных сервисных центрах.

Потребитель обладает всеми правами, предусмотренными Законом «О защите прав потребителей».

GB

WARRANTY COUPON

**When purchasing the product,
please require its checking before you;**

BE SURE

**that the goods sold to you, are functional and complete
and that the warranty coupon is filled in correctly.**

This warranty coupon confirms the absence of any defects in the product you purchased and provides for free of charge repair of the product failed through the fault of the manufacturer throughout the period of warranty service and free of charge repair.

Failing the presentation of this coupon, in case of its improper filling in, in the absence of the payment document proving the purchasing fact, infringement of factory seals (if any), and also in cases indicated in the warranty obligations, the claims are not accepted, and no warranty service and free of charge repair is made!

The warranty coupon is valid only in the original copy with the stamp of trading organization, signature of the seller, date of sale and signature of the buyer.

Complex home appliances should be installed by supplier's authorized service centers, authorized specialists. In the case of a malfunction of the home appliance because of incorrect installation, the buyer must pay the cost of the visit (call) of the specialist, as well as the cost of fault diagnostics if necessary.

RO

CERTIFICAT DE GARANȚIE

Declarație de Conformitate

Noi, Saturn Home Appliances SRL asiguram, garantam si declaram pe propria raspundere ca produsul achiziționat de Dvs. nu pune in pericol viata, sanatatea, securitatea muncii, nu are impact negativ asupra mediului și corespunde standardelor inscrise in declaratiile si certificatele de conformitate ale producatorului, respecta cerintele de protectie si sunt in conformitate cu standardele CE si ROHS.

**La achizitionarea unui produs,
Cereți verificarea lui în prezența dumneavoastra,
ASIGURATI-VA
ca produsul vandut este functional și ambalat
si ca certificatul de garantie este completat corect.**

Acest certificat de garantie confirma lipsa oricaror defecte in produsul achizitionat de Dvs. și ofera reparatia gratuita a produsului defect din vina producatorului pe toata durata perioadei de garantie.

Repararea in garantie a produsului defect de centrele de service autorizate se face in conditiile prezentarii produsului și accesoriilor acestuia, a facturii și a certificatul de garantie in original.

Nu se accepta cereri pentru reparatia gratuita a produsului fara prezentarea acestui certificat, sau completarea incorecta a acestuia, lipsa sigiliilor de fabrica (in cazul in care trebuie sa fie prezente), precum si in alte cazuri prevazute in certificatul de garantie.

Certificatul de garantie este valabil doar in original, cu stampila si semnatura vanzatorului si a cumparatorului, si cu data de vanzare mentionat

CZ

ZÁRUČNÍ LIST

**Při koupi výrobku
žádejte o jeho vyzkoušení ve Vaší přítomnosti,
PŘESVĚDČTE SE.
že Vám prodaný výrobek je dobře fungující a kompletní
a že záruční list je vyplněn správně.**

Tento záruční list potvrzuje, že na Vámi koupeném výrobku nejsou žádné vady a zajišťuje bezplatnou opravu nefungujícího přístroje z viny výrobce, během celé záruční doby.

Bez předložení tohoto listu, při jeho nesprávném vyplnění, v případě nepřítomnosti platebních dokumentů, který potvrzují nákup, porušení plomb výrobce (jsou-li na výrobku) a také v případech, které jsou uvedené v záručním listě, nároky se nepřijímají a záruční oprava se neprovádí!

Záruční list je platný jenom jako originál s razítkem obchodní organizace, podpisem prodáváče, termínem prodeje a podpisem zákazníka.

Instalace komplexní spotřebiče musí být provedena autorizovaným servisním střediskem, specialistou. V případě poruchy v důsledku nesprávné instalace výrobku, kupující je povinen uhradit náklady na výjezd (volání) odborný, pokud je to nezbytné, a náklady na diagnostiku poruch.

RU

ГАРАНТИЙНЫЙ ТАЛОН

**При покупке изделия
требуйте его проверки в Вашем присутствии,
УБЕДИТЕСЬ.
что проданный Вам товар исправен и полностью укомплектован,
гарантийный талон заполнен правильно.**

Данный гарантийный талон подтверждает отсутствие каких-либо дефектов в купленном Вами изделии и обеспечивает бесплатный ремонт вышедшего из строя изделия по вине производителя в течение всего срока гарантийного обслуживания и бесплатного ремонта.

Без предъявления данного талона, при его неправильном заполнении, при отсутствии расчетного документа, свидетельствующего факт покупки, нарушении заводских пломб (если они имеются на изделии), а также в случаях, указанных в гарантийных обязательствах, претензии не принимаются, а гарантийный и бесплатный ремонт не производится!

Гарантийный талон действителен только в оригинале со штампом торгующей организации, подписью продавца, датой продажи, подписью покупателя.

Установка сложных бытовых приборов должна осуществляться уполномоченными поставщиком сервисными центрами, специалистами. В случае возникновения поломки по причине некорректной установки изделия покупатель должен оплатить стоимость выезда (вызова) специалиста, а в случае необходимости и стоимость диагностики неисправности.

ГАРАНТІЙНИЙ ТАЛОН

**При придбанні виробу
вимагайте його перевірки у Вашій присутності,
ПЕРЕКОНАЙТЕСЬ,
що проданий Вам товар справний і цілком укомплектований,
гарантійний талон заповнений правильно.**

Даний гарантійний талон підтверджує відсутність будь-яких дефектів у купленому Вами виробі і забезпечує безкоштовний ремонт виробу, що вийшов з ладу, з вини виробника протягом всього терміну гарантійного обслуговування і безкоштовного ремонту.

Без пред'явлення даного талона, при його неправильному заповненні, при відсутності розрахункового документу, що засвідчує факт покупки, порушенні заводських пломб (якщо вони є на виробі), а також у випадках, зазначених у гарантійних зобов'язаннях, претензії не приймаються, а гарантійний і безкоштовний ремонт не проводиться!

Гарантійний талон дійсний тільки в оригіналі зі штампом торгуючої організації, підписом продавця, датою продажу і підписом покупця.

Встановлення складних побутових приладів повинно здійснюватися уповноваженими постачальником сервісними центрами, фахівцями. В разі виникнення поломки з причини некоректного встановлення виробу покупець повинен сплатити вартість виїзду (виклику) фахівця, а в разі необхідності і вартість діагностування несправності.

Saturn®

WARRANTY COUPON

ZÁRUČNÍ LIST

ГАРАНТИЙНЫЙ ТАЛОН

ГАРАНТІЙНИЙ ТАЛОН

SATURN HOME APPLIANCES S.R.O.
TISKARSKA 563/6, 108 00, PRAGUE, CZECH REPUBLIC

Model/Артикул

Serial number/Sériové číslo/Серийный номер/Серійний номер

Date of sell/Termín prodeje/Дата продажи/Дата продажу

Shop stamp/Razítko obchodu/Штамп магазина/Штамп магазину

Seller's signature/Podpis prodavače/Подпись продавца/Підпис продавця

Buyer's Signature confirming the acquaintance and consent with terms of free of charge maintenance service of the product, and absence of the complaints on appearance and color of the product. Podpis zákazníka, potvrzující seznámení a souhlas s podmínkami bezplatného záručního servisu výrobku, a také neexistence nároků na vnitřek a barvu výrobku.

Подпись покупателя, подтверждающая ознакомление и согласие с условиями бесплатного сервисно-технического обслуживания изделия, а также отсутствие претензий к внешнему виду и цвету изделия.

Підпис покупця, що підтверджує ознайомлення і згоду з умовами Безкоштовного сервісно-технічного обслуговування виробу, а також Відсутність претензій до зовнішнього вигляду та кольору виробу.

ВІДМІТКИ ПРО ВСТАНОВЛЕННЯ ВИРОБУ*

Дата встановлення	Назва організації, СЦ	№ наряду	ПІБ та підпис майстра	
			ПІБ та підпис споживача**	

*Побутові прилади, для введення в експлуатацію котрих необхідні установочні, монтажні роботи, повинні вводитись в експлуатацію уповноваженими спеціалістами сервісних центрів постачальника. В разі виникнення несправності виробу з причини некоректної установки, вироб може бути знятий з гарантійного обслуговування, а покупець повинен сплатити вартість візду (виклику) фахівця, а в разі необхідності і вартість діагностування несправності.

ВІДМІТКИ ПРО ПРОВЕДЕННЯ СЕРВІСНОГО ОБСЛУГОВУВАННЯ

Дата прийому в ремонт	Заявлений споживачем недолік	№ наряду	Назва організації, СЦ	Перелік виконаних робіт	Перелік встановлених запчастин	Дата завершення ремонту	ПІБ та підпис майстра	
							ПІБ та підпис споживача**	

** Підпис споживача свідчить про прийняття виробу в робочому стані.

ОТМЕТКИ ОБ УСТАНОВКЕ ИЗДЕЛИЯ*

Дата установки	Название организации, СЦ	№ наряда	ФИО и подпись мастера	
			ФИО и подпись потребителя**	

*Бытовые приборы, для ввода в эксплуатацию которых необходимы установочные, монтажные работы, должны вводиться в эксплуатацию уполномоченными специалистами сервисными центрами поставщика. В случае возникновения неисправности по причине некорректной установки, изделие может быть снято с гарантийного обслуживания, а покупатель должен оплатить стоимость выезда (вызова) специалиста, а в случае необходимости и стоимость диагностики неисправности.

ОТМЕТКИ О ПРОВЕДЕНИИ СЕРВИСНОГО ОБСЛУЖИВАНИЯ

Дата приема в ремонт	Заявленный потребителем недостаток	№ наряда	Название организации, СЦ	Перечень выполненных работ	Перечень установленных запчастей	Дата завершения ремонта	ФИО и подпись мастера	
							ФИО и подпись	подписателя**

** Подпись потребителя свидетельствует о приеме изделия в рабочем состоянии.

NOTES ABOUT THE INSTALLATION OF THE DEVICE*

Installation date	Name of organization, Service Center	Order №	Repairer 's surname, name, patronymic and signature
			Client's surname, name, patronymic and signature **

*Household appliances for commissioning of which installation and mounting works are required should be commissioned by the supplier's authorized service center specialists. In case of a malfunction of the product because of incorrect installation, the product may become invalid for warranty service, and the buyer must pay the cost of the visit (call) of the specialist, as well as the cost of a fault diagnostics if necessary.

NOTES ABOUT CARRYING OUT SERVICE MAINTENANCE

Date of receipt for repair	Client's declared problem	Order №	Name of organization, Service Center	List of performed work	List of installed spare parts	The repair end date	Repairer 's surname, name, patronymic and signature
							Client's surname, name, patronymic and signature **

** Client's signature certifies the appliance's receipt at a working condition.

Data Instalare	Denumire Service	Comanda nr.	Nume Client si Semnatura
			Nume Specialist si Semnatura

*Dispozitivul pentru care este nevoie de instalare si montaj profesional trebuie sa fie instalat de un specialist al centrelor de service autorizate. In cazul unei defectiuni din cauza instalarii incorecte, dispozitivul poate pierde garantia, iar clientul va trebuie sa achite vizita specialistilor, cat si eventuale verificari si reparatii.

Data intrare service	Problema declarata de Client	Comanda nr.	Denumire societate	Lucrari efectuate	Lista piese	Data iesire service	Nume Client/Semnatura	
							Nume Specialist si Semnatura	Semnatura

**Semnatura Clientului confirma ca dispozitivul a fost primit in stare de functionare.

Saturn®

Model/Артикул/Артикул.....

Date of sale/Дата продажу/Дата
продажи/.....

Serial number/Серійний номер/
Серийный номер

Name of the Trade Company and Stamp/
Назва торгової організації і
штамп/Наименование торговой
организации и штамп

м.п./м.п/Stamp

Customer's address, phone#, name,
surname/Адреса, телефон, ПІВ
споживача/Адрес, телефон, ФИО
потребителя.....

Date of Receiving/Дата прийому/Дата приема

Date of Return/Дата видачі/Дата выдачи

Defect/Дефект/Дефект.....

Stamp of the Service Center, signature/
Печатка сервісного центру, підпис
Печать сервісного центра, подпись

м.п./м.п/Stamp
COUPON 1

Saturn®

Model/Артикул/Артикул.....

Date of sale/Дата продажу/Дата
продажи/.....

Serial number/Серійний номер/
Серийный номер

Name of the Trade Company and Stamp/
Назва торгової організації і
штамп/Наименование торговой
организации и штамп

м.п./м.п/Stamp

Customer's address, phone#, name,
surname/Адреса, телефон, ПІВ
споживача/Адрес, телефон, ФИО
потребителя.....

Date of Receiving/Дата прийому/Дата приема

Date of Return/Дата видачі/Дата выдачи

Defect/Дефект/Дефект.....

Stamp of the Service Center, signature/
Печатка сервісного центру, підпис
Печать сервісного центра, подпись

м.п./м.п/Stamp
COUPON 2

Saturn®

Model/Артикул/Артикул.....

Date of sale/Дата продажу/Дата
продажи/.....

Serial number/Серійний номер/
Серийный номер

Name of the Trade Company and Stamp/
Назва торгової організації і
штамп/Наименование торговой
организации и штамп

м.п./м.п/Stamp

Customer's address, phone#, name,
surname/Адреса, телефон, ПІВ
споживача/Адрес, телефон, ФИО
потребителя.....

Date of Receiving/Дата прийому/Дата приема

Date of Return/Дата видачі/Дата выдачи

Defect/Дефект/Дефект.....

Stamp of the Service Center, signature/
Печатка сервісного центру, підпис
Печать сервісного центра, подпись

м.п./м.п/Stamp
COUPON 3

Клієнт дає згоду на обробку своїх персональних даних, відповідно до закону України
Про захист персональних даних від 01 червня 2010 року №2297 VI.