

1. Использование мебельной продукции, выпущенной в обращение, должно осуществляться по назначению изделия мебели, указанному в маркировке, инструкции по сборке, с учетом допустимых предельных нагрузок, указанных изготовителем.
2. Мебельная продукция, поставляемая в разобранном виде, должна собираться в соответствии с приложенной изготовителем инструкцией по сборке, включающей комплектовочную ведомость и схему монтажа.
3. При эксплуатации мебельной продукции необходимо исключить попадание воды и иных жидкостей на элементы изделий мебели, соприкасающихся с полом.
4. При установке изделий мебели в непосредственной близости от нагревательных и отопительных приборов их поверхности во время эксплуатации должны быть защищены от нагрева. Температура нагрева элементов мебели не должна превышать +40°C.
5. **ВНИМАНИЕ!** Предприятие-изготовитель не несет ответственности за дефекты, возникшие в результате нарушения покупателем правил эксплуатации и ухода за мебелью.
6. Изделия мебели должны храниться в крытых помещениях при температуре не менее +2 градуса и относительной влажности воздуха от 45-70%.
7. Предприятие - изготовитель оставляет за собой право на замену фурнитуры на аналогичную!

Рекламация на изделие принимается:

- При наличии документов подтверждающих факт купли-продажи (кассовый чек).
 - При отсутствии внешних механических повреждений, полученных по вине покупателя.
- Срок ремонта соответствует сроку, определенному в Законе о защите прав потребителя, либо соглашением сторон.
- В случае механических повреждений, полученных по вине покупателя, производится платное обслуживание (за счет покупателя).
- При несоблюдении этих правил гарантийный ремонт не производится.



Общество с ограниченной ответственностью «Моби»

Почтовый адрес: 603058 Россия, г. Нижний Новгород, ул. Новикова-Прибоя, д. 4
 Фактический адрес: 607686 Россия, Нижегородская обл., Кстовский р-н, пос. Садовский, д. 100
 тел.: 8(831)216-29-81
 Сайт: www.mobi-mebel.ru
 E'mail: mail@mobi-mebel.ru



Регистрационный номер декларации о соответствии: ЕАЭС N RU Д-РУ.АГ47.В.01990/19

ТР ТС 025-2012
 ГОСТ 16371-2014

Тумба 13.46 Камея

шир/г/выс (мм): 464 x 413 x 436



Маркировочный ярлык

ООО «Моби»

Юридический адрес: 603137 г. Нижний Новгород, пр. Гагарина, д. 111, офис 16
 Фактический адрес: 607686 Нижегородская обл., Кстовский р-н, пос. Садовский, д.100

Тумба 13.46 Камея

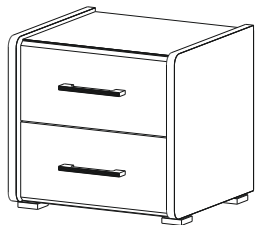
Размер изделия (мм): 464 x 413 x 436

Регистрационный номер декларации о соответствии: ЕАЭС N RU Д-РУ.АГ47.В.01990/19

Дата изготовления:

Гарантийный срок: 24 месяца

Срок службы: 5 лет



ТР ТС 025-2012
 ГОСТ 16371-2014

Сборку рекомендуется производить с помощью специалиста, так как неправильная сборка может привести к нежелательным последствиям. Инструкция даст вам необходимые рекомендации по сборке, порядка которых просим вас придерживаться. Перед сборкой внимательно ознакомьтесь с инструкцией, проверьте комплектность фурнитуры и разберите ее по назначению.

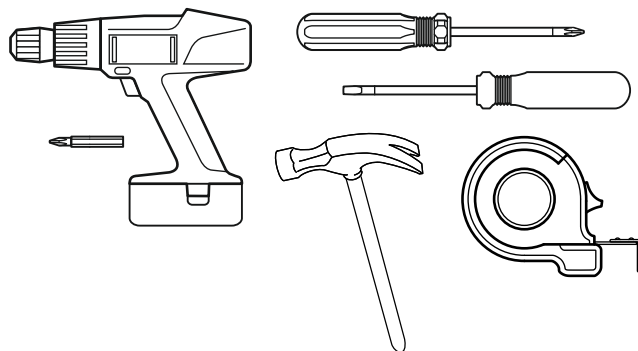


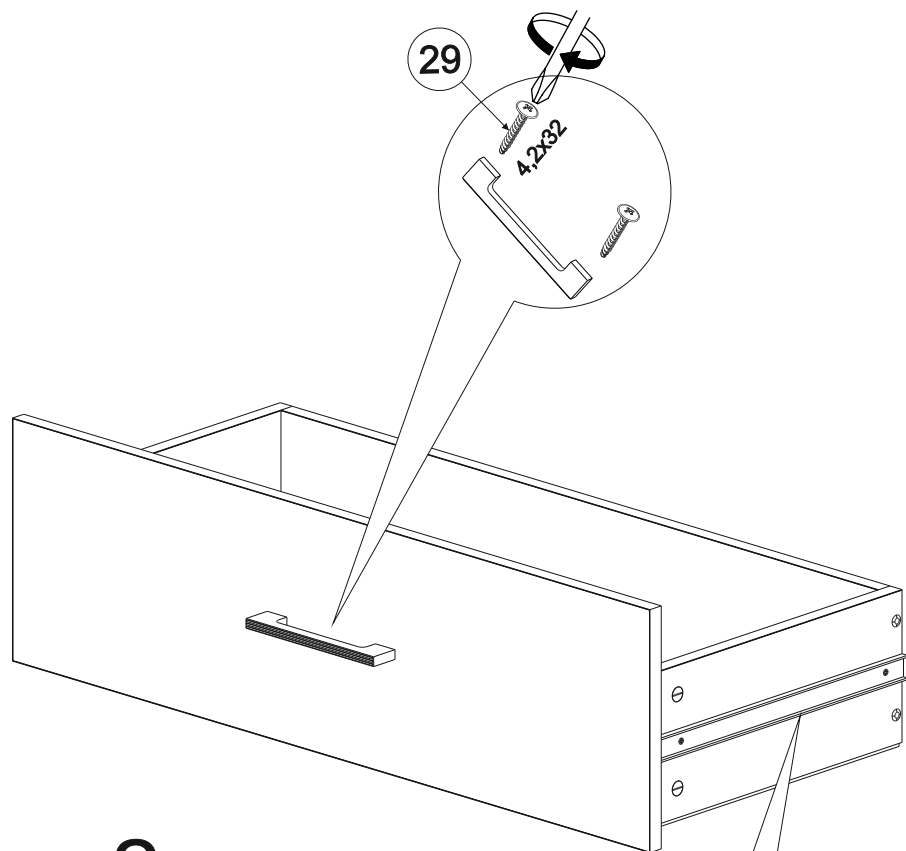
Комплектовочная ведомость

№	Наименование	Длина	Ширина	Кол-во	Материал
1	Стойка	416	410	1	ЛДСП 22
2	Стойка	416	410	1	ЛДСП 22
3	Ст. гориз.	420	376	2	ЛДСП 16
4,5	Боковина ящика	350	124	4	ЛДСП 16
6	Ст. задняя ящика	362	124	2	ЛДСП 16
7	Фасад ящика	414	199	1	МДФ 16
8	Фасад ящика	414	199	1	МДФ 16
9	Стенка задняя	400	460	1	ДВПО
10	Дно ящика	354	390	4	ДВПО



30-60 мин.

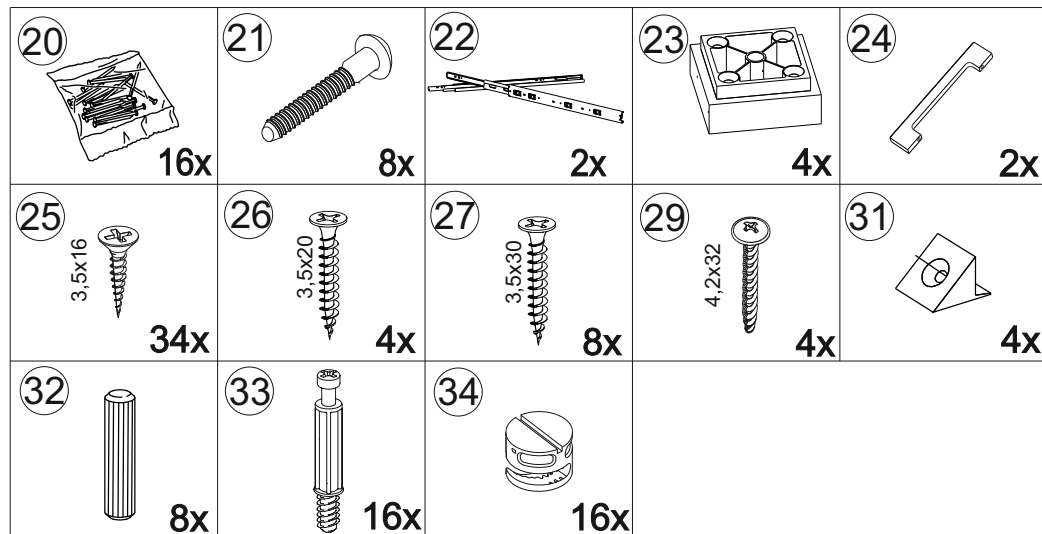




2x



25



20 - Гвоздь 1,6x25 строительный

21 - Дюбель-гвоздь 6*50

22 - Направляющие шариковые 350 мм

23 - Опора 55*55

24 - Ручка

25 - Саморез 3,5x16

26 - Саморез 3,5x20 потай

27 - Саморез 3,5x30

29 - Саморез 4,2x32 п/сф

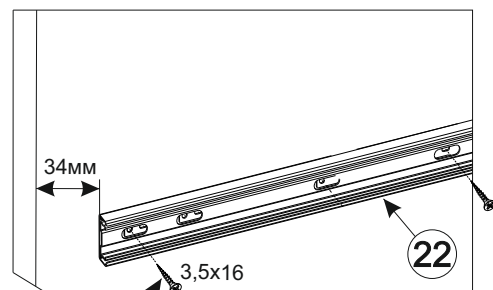
31 - Фиксатор задней стенки

32 - Шкант пластмассовый 8*30

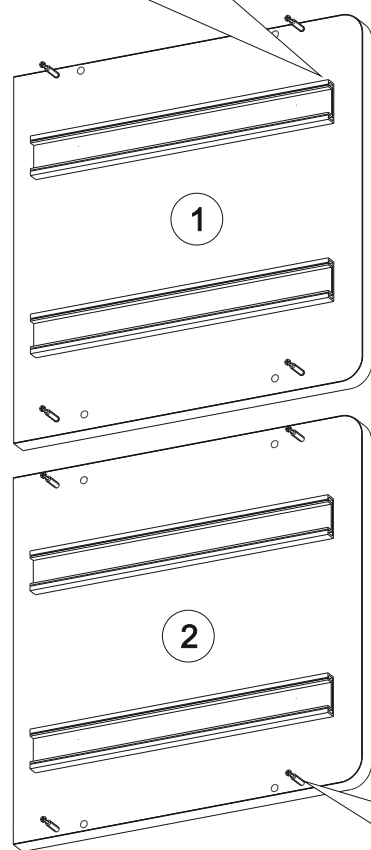
33 - Шток эксцентрика

34 - Эксцентр. стяжка 15/15

1/9

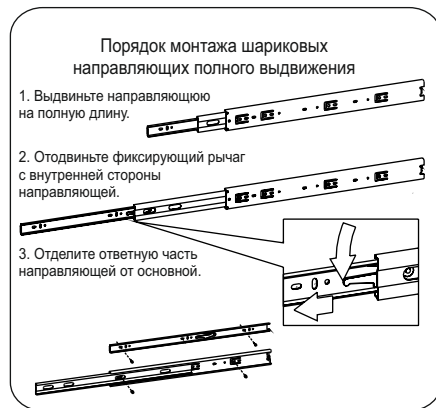


25

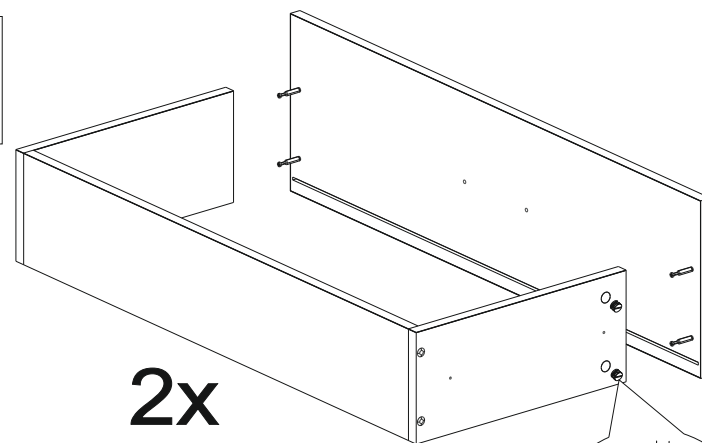


33

8x



7/9

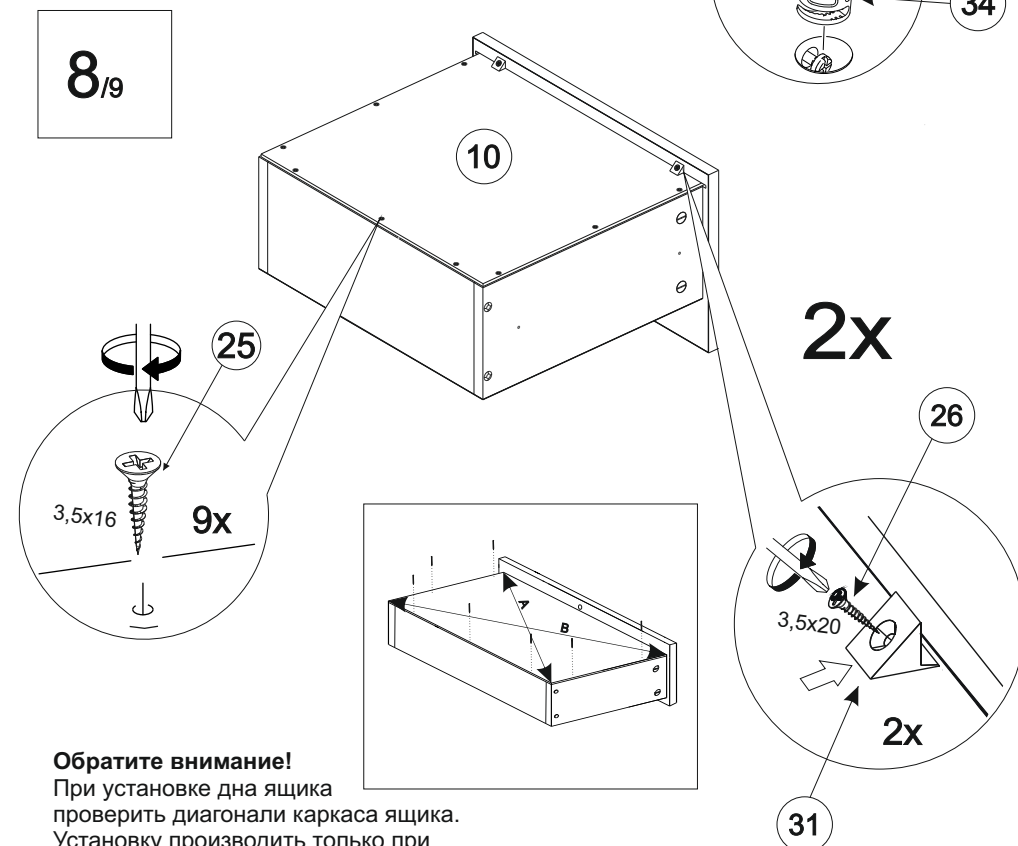


2x

4x

34

8/9



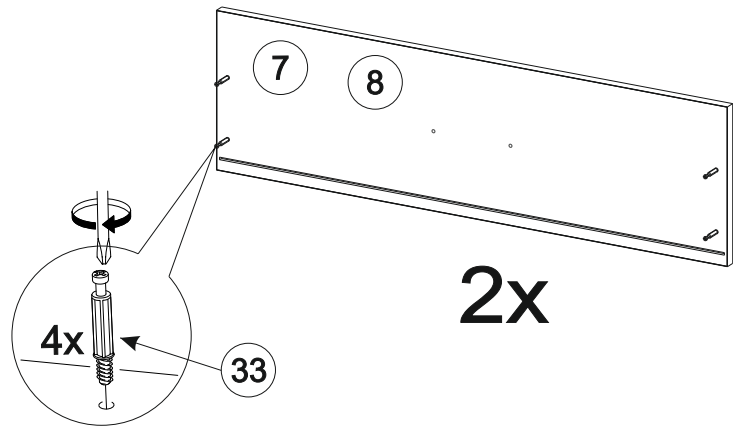
Обратите внимание!

При установке дна ящика проверьте диагонали каркаса ящика. Установку производить только при совпадении диагоналей.

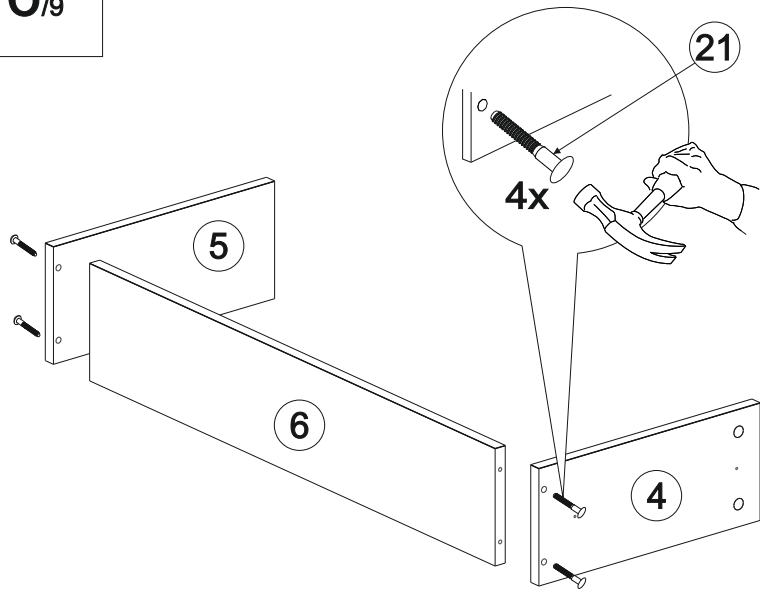


A=B

5/9

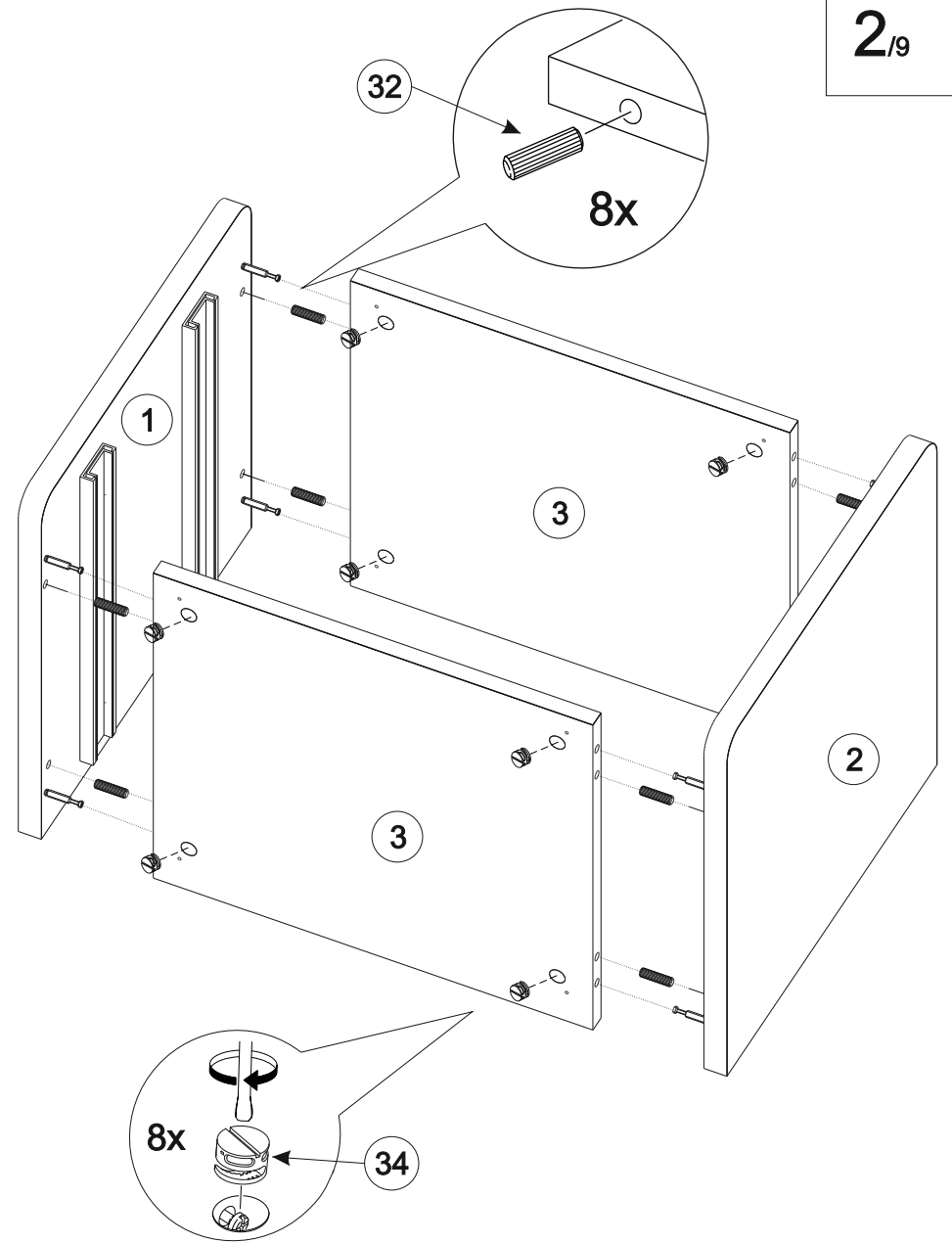


6/9



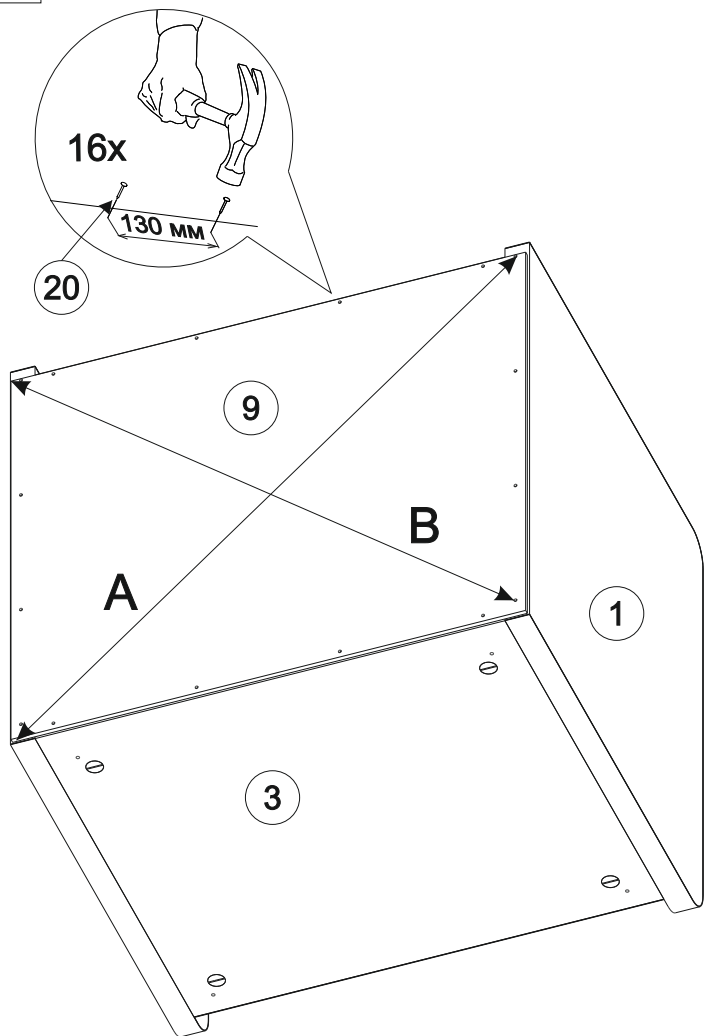
2x

2/9



8x

34

**Обратите внимание!**

При установке задней стенки убедитесь, что диагонали изделия равны. Установку производить только при совпадении диагоналей.



A=B

