

1. Использование мебельной продукции, выпущенной в обращение, должно осуществляться по назначению изделия мебели, указанному в маркировке, инструкции по сборке, с учетом допустимых предельных нагрузок, указанных изготовителем.
2. Мебельная продукция, поставляемая в разобранном виде, должна собираться в соответствии с приложенной изготовителем инструкцией по сборке, включающей комплектовочную ведомость и схему монтажа.
3. При эксплуатации мебельной продукции необходимо исключить попадание воды и иных жидкостей на элементы изделий мебели, соприкасающихся с полом.
4. При установке изделий мебели в непосредственной близости от нагревательных и отопительных приборов их поверхности во время эксплуатации должны быть защищены от нагрева. Температура нагрева элементов мебели не должна превышать +40°C.
5. **ВНИМАНИЕ!** Предприятие-изготовитель не несет ответственности за дефекты, возникшие в результате нарушения покупателем правил эксплуатации и ухода за мебелью.
6. Изделия мебели должны храниться в крытых помещениях при температуре не менее +2 градуса и относительной влажности воздуха от 45-70%.
7. Предприятие - изготовитель оставляет за собой право на замену фурнитуры на аналогичную!

Рекламация на изделие принимается:

- При наличии документов подтверждающих факт купли-продажи (кассовый чек).
 - При отсутствии внешних механических повреждений, полученных по вине покупателя.
- Срок ремонта соответствует сроку, определенному в Законе о защите прав потребителя, либо соглашением сторон.
- В случае механических повреждений, полученных по вине покупателя, производится платное обслуживание (за счет покупателя).
- При несоблюдении этих правил гарантийный ремонт не производится.



Общество с ограниченной ответственностью «Моби»

Почтовый адрес: 603058 Россия, г. Нижний Новгород, ул. Новикова-Прибоя, д. 4
 Фактический адрес: 607686 Россия, Нижегородская обл., Кстовский р-н, пос. Садовский, д. 100
 тел.: 8(831)216-29-81
 Сайт: www.mobi-mebel.ru
 E'mail: mail@mobi-mebel.ru

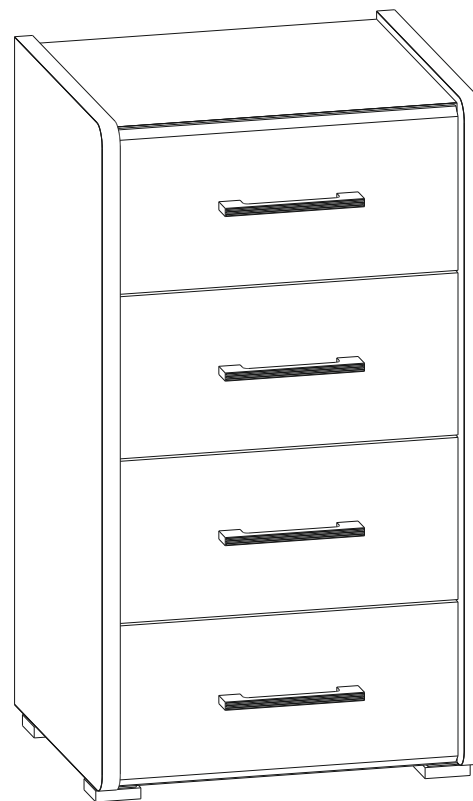


Регистрационный номер декларации
 о соответствии: ЕАЭС N RU Д-РУ.АБ79.В.01417/19

ТР ТС 025-2012
 ГОСТ 16371-2014

Комод 10.100 Каменя

шир/г/л/выс (мм): 464 x 413 x 840



Маркировочный ярлык

ООО «Моби»

Юридический адрес: 603137 г. Нижний Новгород, пр. Гагарина, д. 111, офис 16
 Фактический адрес: 607686 Нижегородская обл., Кстовский р-н, пос. Садовский, д.100

Комод 10.100 Каменя

Размер изделия (мм): 464 x 413 x 840

Регистрационный номер декларации
 о соответствии: ЕАЭС N RU Д-РУ.АБ79.В.01417/19

Дата изготовления:

Гарантийный срок: 24 месяца

Срок службы: 5 лет



ТР ТС 025-2012
 ГОСТ 16371-2014

Сборку рекомендуется производить с помощью специалиста, так как неправильная сборка может привести к нежелательным последствиям. Инструкция даст вам необходимые рекомендации по сборке, порядка которых просим вас придерживаться. Перед сборкой внимательно ознакомьтесь с инструкцией, проверьте комплектность фурнитуры и разберите ее по назначению.

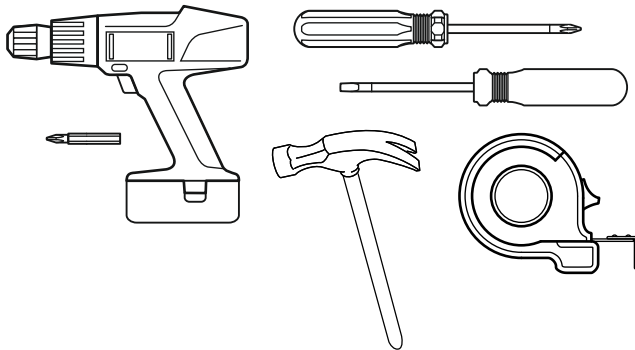


Комплектовочная ведомость

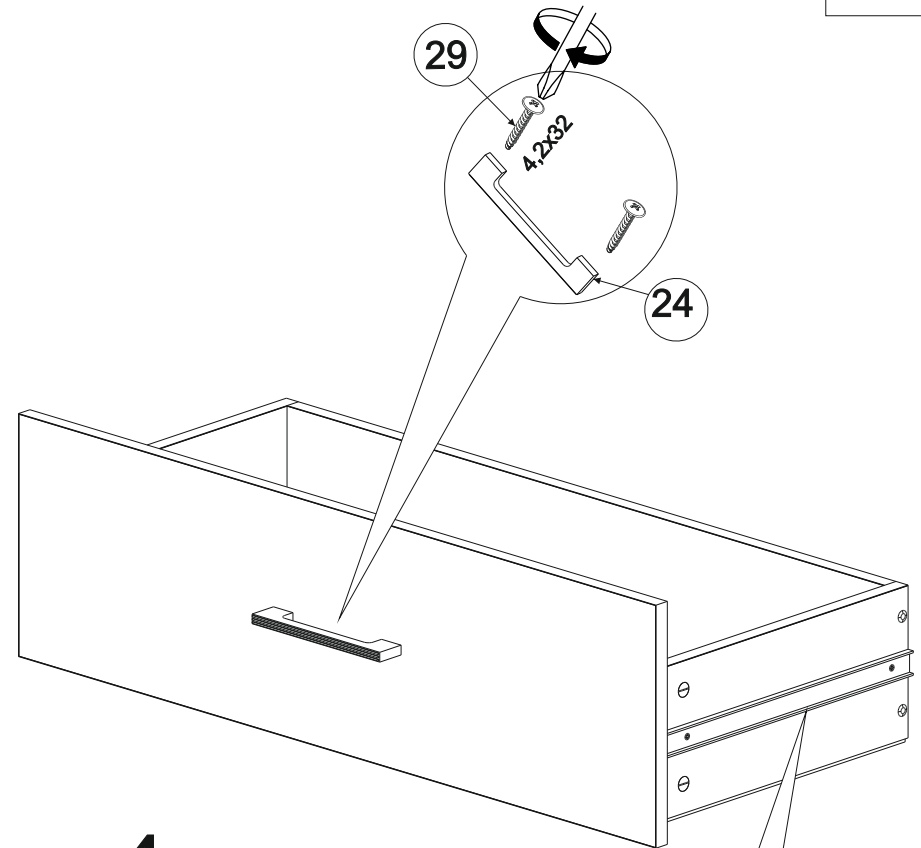
№	Наименование	Длина	Ширина	Кол-во	Материал
1	Стойка	820	410	1	ЛДСП 22
2	Стойка	820	410	1	ЛДСП 22
3	Ст. гориз.	420	376	2	ЛДСП 16
4,5	Боковина ящика	350	124	8	ЛДСП 16
6	Ст. задняя ящика	362	124	4	ЛДСП 16
7	Фасад ящика	414	199	1	МДФ 16
8	Фасад ящика	414	199	1	МДФ 16
9	Фасад ящика	414	199	2	МДФ 16
10	Дно ящика	354	390	4	ДВП
11	Стенка задняя	804	460	1	ДВП



60-90 мин.



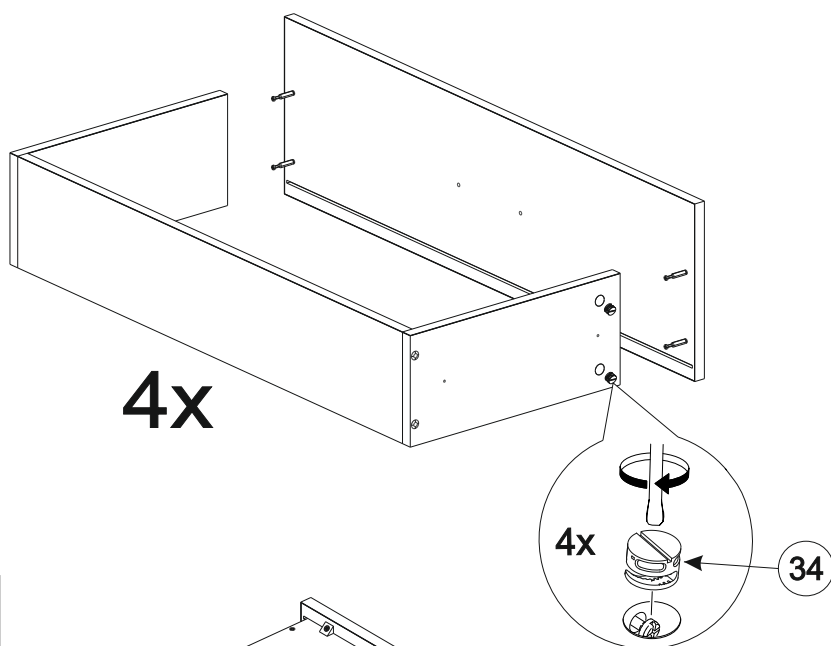
10/10



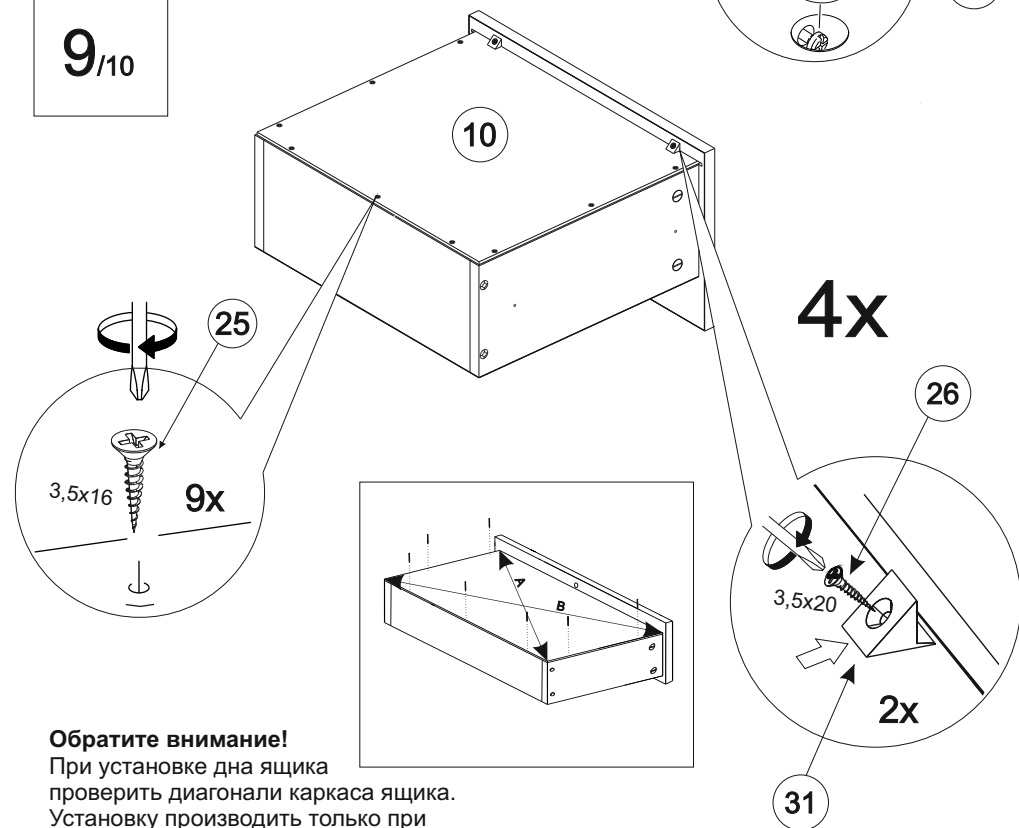
4x



8/10



9/10



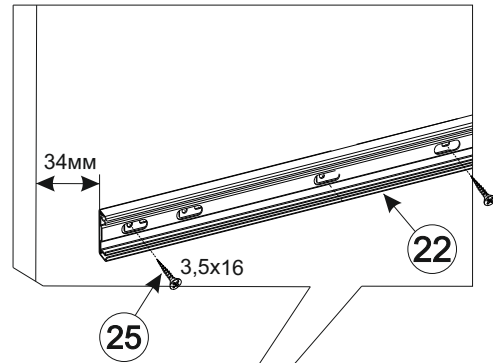
Обратите внимание!
При установке дна ящика
проверить диагонали каркаса ящика.
Установку производить только при
совпадении диагоналей.



A=B

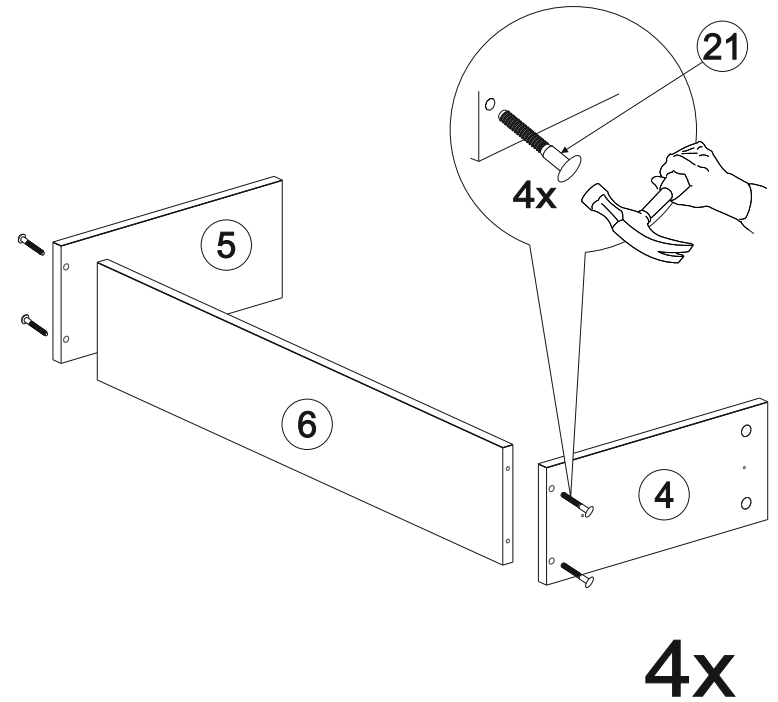
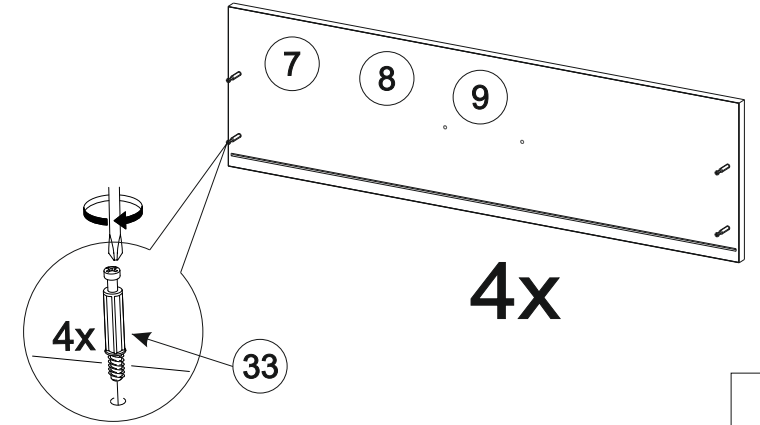
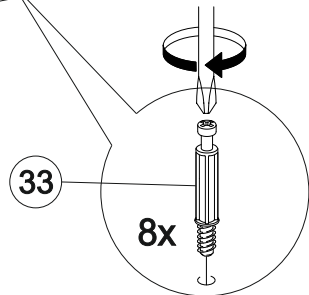
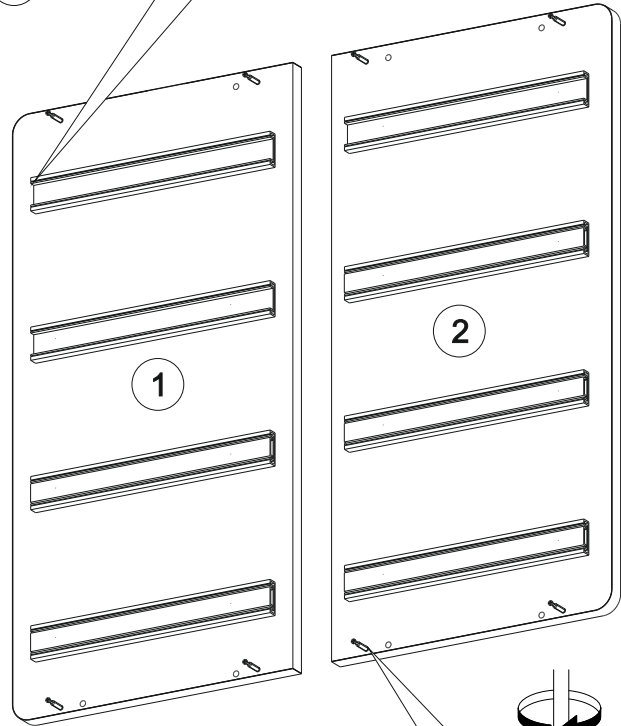
20 22x	21 16x	22 4x	23 4x	24 4x
25 68x	26 8x	27 8x	28 2x	29 8x
30 1x	31 8x	32 8x	33 24x	34 24x

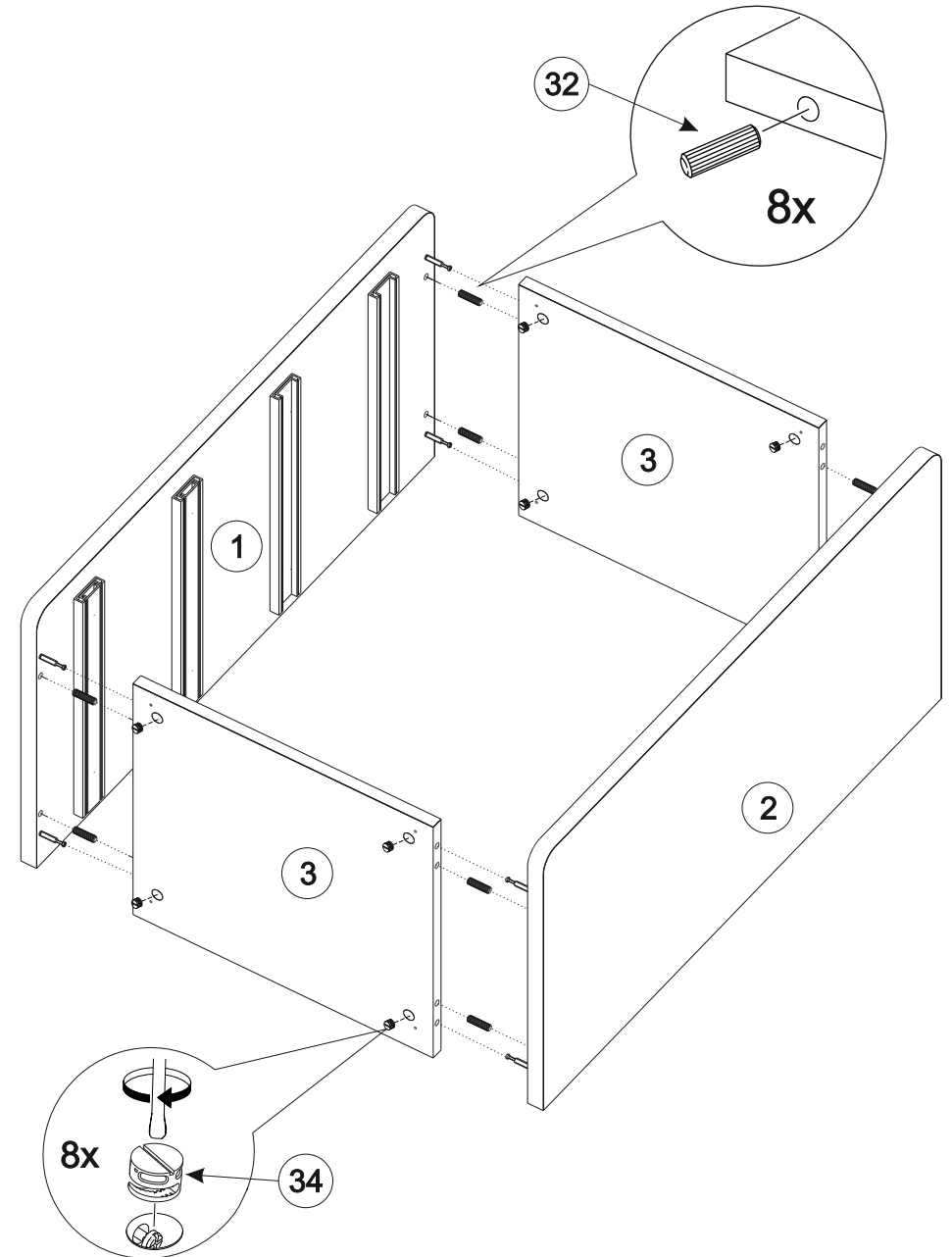
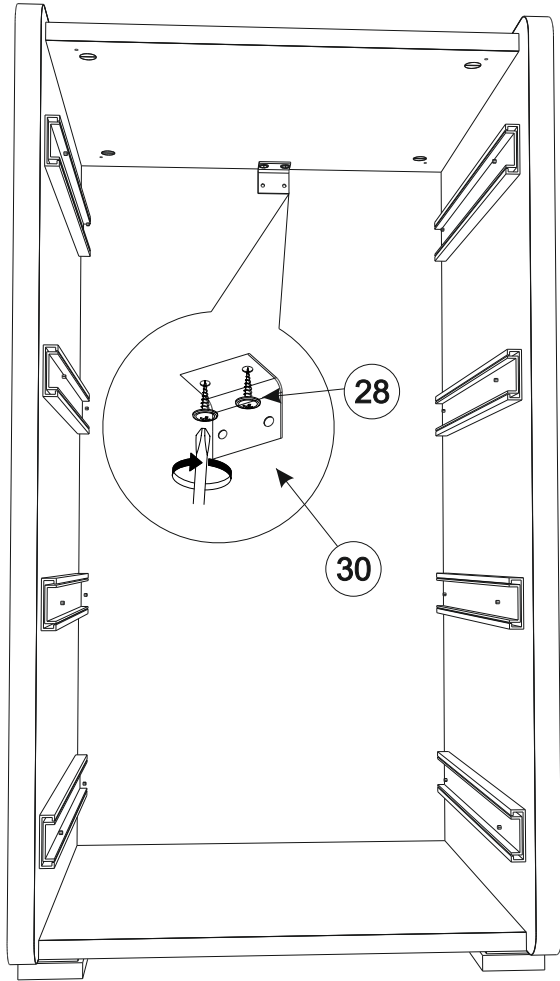
- 20 - Гвоздь 1,6x25 строительный
- 21 - Дюбель-гвоздь 6*50
- 22 - Направляющие шариковые 350 мм
- 23 - Опора 55*55
- 24 - Ручка
- 25 - Саморез 3,5x16
- 26 - Саморез 3,5x20 потай
- 27 - Саморез 3,5x30
- 28 - Саморез 4,2x16 п/сф
- 29 - Саморез 4,2x32 п/сф
- 30 - Уголок 111/6
- 31 - Фиксатор задней стенки
- 32 - Шкант пластмассовый 8*30
- 33 - Шток эксцентрика
- 34 - Эксцентр. стяжка 15/15



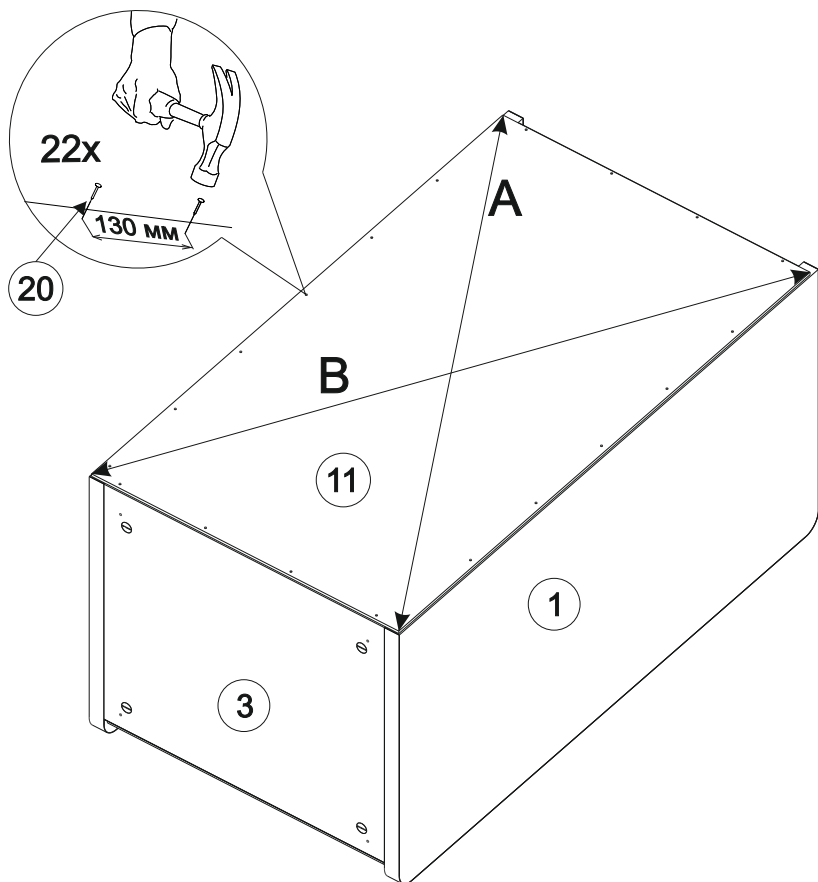
Порядок монтажа шариковых направляющих полного выдвижения

1. Выдвиньте направляющую на полную длину.
2. Отодвиньте фиксирующий рычаг с внутренней стороны направляющей.
3. Отделите ответную часть направляющей от основной.



**ВНИМАНИЕ**

Опрокидывание мебели может привести к серьёзным или смертельным телесным повреждениям. Для предотвращения опрокидывания мебель должна быть постоянно прикреплена к стене. Крепёжные средства для крепления к стене не прилагаются, для разных материалов стен требуются различные крепления. Используйте крепёжные средства, подходящие для материала стен в Вашем доме. Если вы не уверены, какой тип креплений подходит к данному материалу, обратитесь в специализированный магазин.

**Обратите внимание!**

При установке задней стенки убедитесь, что диагонали изделия равны. Установку производить только при совпадении диагоналей.



A=B

