

1. Использование мебельной продукции, выпущенной в обращение, должно осуществляться по назначению изделия мебели, указанному в маркировке, инструкции по сборке, с учетом допустимых предельных нагрузок, указанных изготовителем.
2. Мебельная продукция, поставляемая в разобранном виде, должна собираться в соответствии с приложенной изготовителем инструкцией по сборке, включающей комплектовочную ведомость и схему монтажа.
3. При эксплуатации мебельной продукции необходимо исключить попадание воды и иных жидкостей на элементы изделий мебели, соприкасающихся с полом.
4. При установке изделий мебели в непосредственной близости от нагревательных и отопительных приборов их поверхности во время эксплуатации должны быть защищены от нагрева. Температура нагрева элементов мебели не должна превышать +40°C.
5. **ВНИМАНИЕ!** Предприятие-изготовитель не несет ответственности за дефекты, возникшие в результате нарушения покупателем правил эксплуатации и ухода за мебелью.
6. Изделия мебели должны храниться в крытых помещениях при температуре не менее +2 градуса и относительной влажности воздуха от 45-70%.
7. Предприятие - изготовитель оставляет за собой право на замену фурнитуры на аналогичную!

Рекламация на изделие принимается:

- При наличии документов подтверждающих факт купли-продажи (кассовый чек).
 - При отсутствии внешних механических повреждений, полученных по вине покупателя.
- Срок ремонта соответствует сроку, определенному в Законе о защите прав потребителя, либо соглашением сторон.
- В случае механических повреждений, полученных по вине покупателя, производится платное обслуживание (за счет покупателя).
- При несоблюдении этих правил гарантийный ремонт не производится.



Общество с ограниченной ответственностью «Моби»

Почтовый адрес: 603058 Россия, г. Нижний Новгород, ул. Новикова-Прибоя, д. 4
 Фактический адрес: 607686 Россия, Нижегородская обл., Кстовский р-н, пос. Садовский, д. 100
 тел.: 8(831)216-29-81
 Сайт: www.mobi-mebel.ru
 E'mail: mail@mobi-mebel.ru

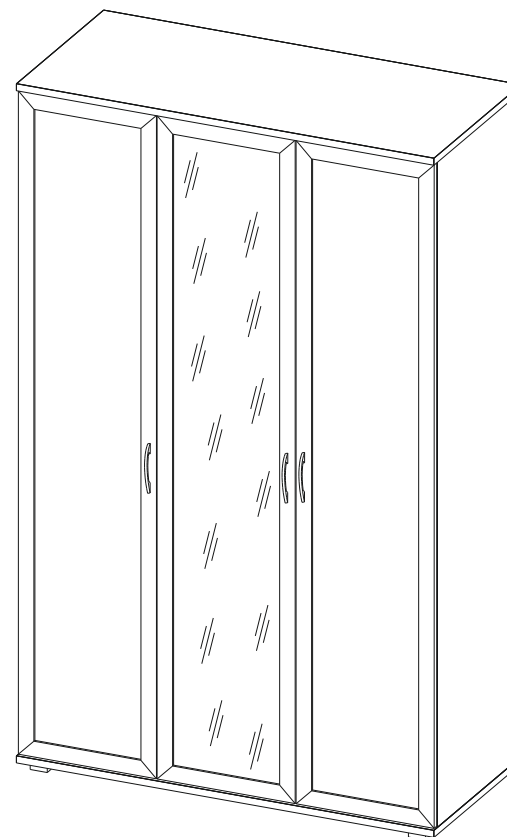


**Регистрационный номер декларации
 о соответствии: ЕАЭС N RU Д-РУ.АБ79.В.01263/19**

ТР ТС 025-2012
 ГОСТ 16371-2014

Шкаф для одежды Бьянка 1782/02

**шир/г/выс
 1346 x 615 x 2166**



Маркировочный ярлык

ООО «Моби»

Юридический адрес: 603137 г. Нижний Новгород, пр. Гагарина, д. 111, офис 16
 Фактический адрес: 607686 Нижегородская обл., Кстовский р-н, пос. Садовский, д.100

Шкаф для одужды Бьянка 1782/02

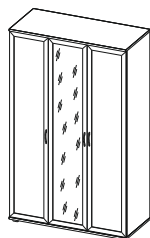
Размер изделия(мм): 1346 x 615 x 2166

Регистрационный номер декларации
 о соответствии: ЕАЭС N RU Д-РУ.АБ79.В.01263/19

Дата изготовления:

Гарантийный срок: 24 месяца

Срок службы: 5 лет







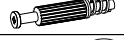




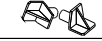



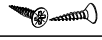



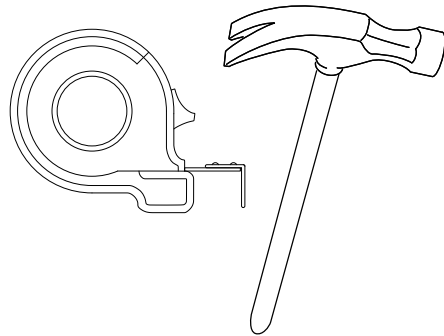
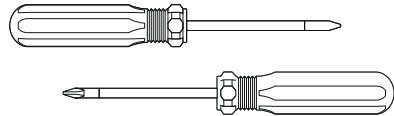
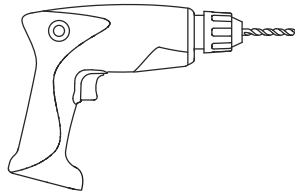
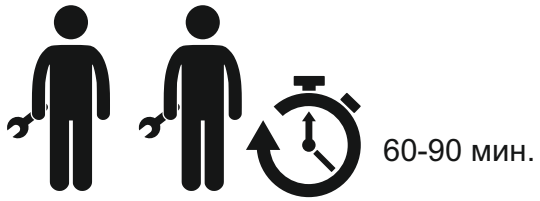
ТР ТС 025-2012
 ГОСТ 16371-2014

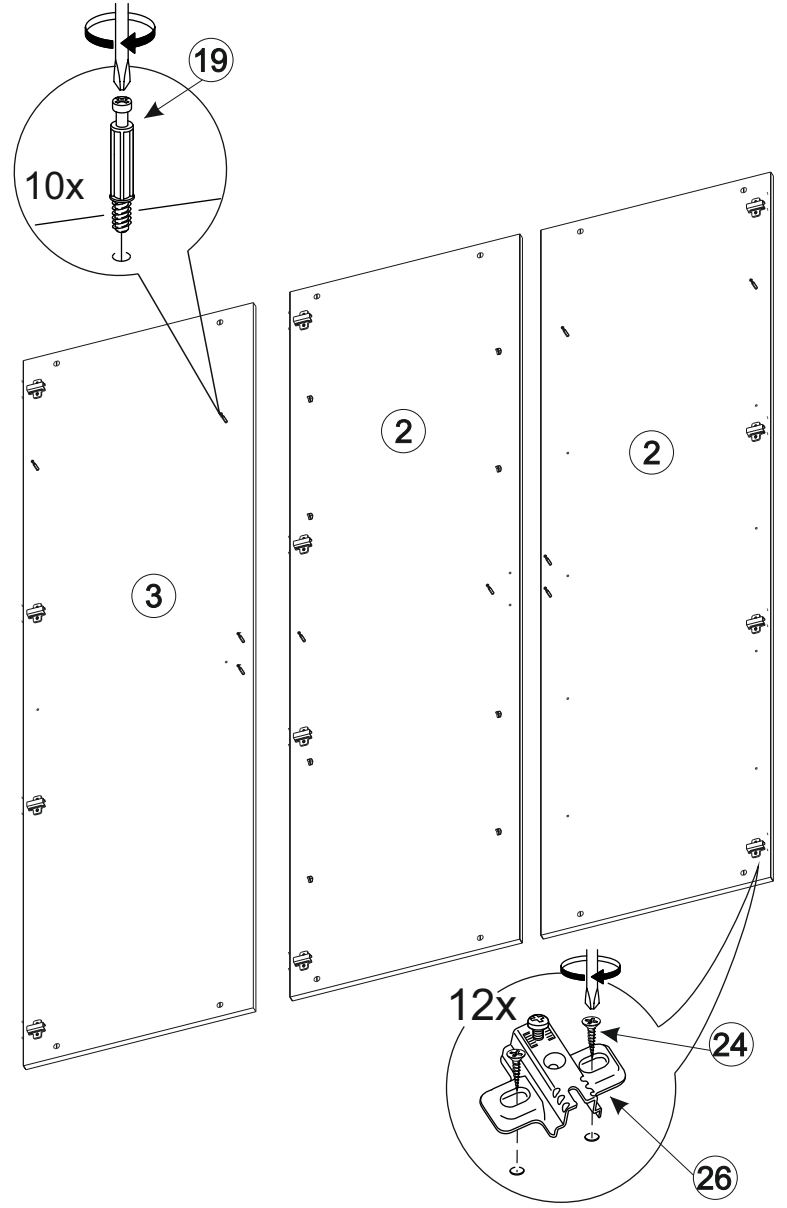
Сборку рекомендуется производить с помощью специалиста, так как неправильная сборка может привести к нежелательным последствиям. Инструкция даст вам необходимые рекомендации по сборке, порядка которых просим вас придерживаться. Перед сборкой внимательно ознакомьтесь с инструкцией, проверьте комплектность фурнитуры и разберите ее по назначению.

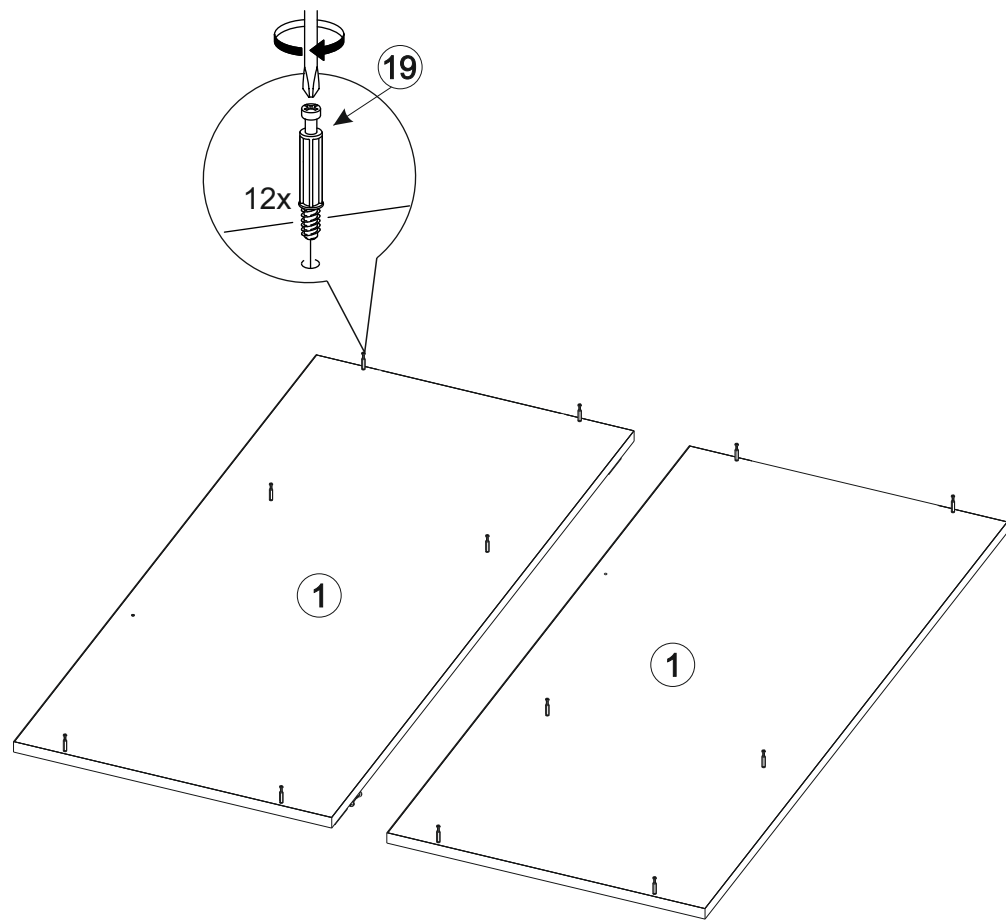
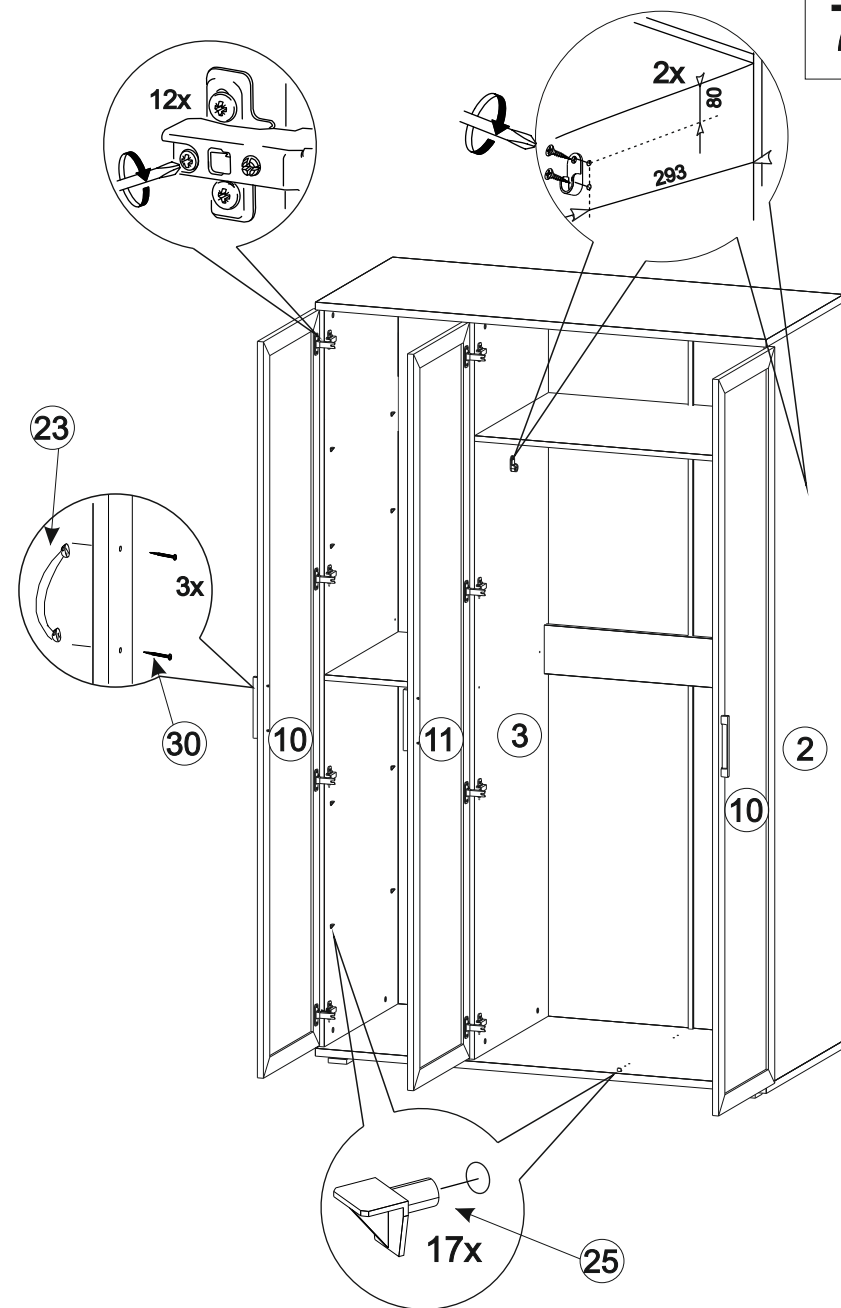


Комплектовочная ведомость

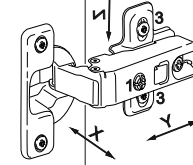
№	Наименование		К-во
1	Крышка	1346 x 612 ЛДСП	2
2	Стойка	2114 x 586 ЛДСП	2
3	Стойка средняя	2114 x 586 ЛДСП	1
4	Ст. горизонтальная	864 x 585 ЛДСП	1
5	Планка	864 x 140 ЛДСП	1
6	Ст. горизонтальная	432 x 585 ЛДСП	1
7	Полка съемная	430 x 582 ЛДСП	4
8	Стенка задняя	2142 x 454 ДВПО	1
9	Стенка задняя	2125 x 437 ДВПО	2
10	Фасад (в сборе) 2108 x 445		2
11	Фасад (в сборе с зеркалом) 2108 x 445		1
12	Профиль соединительный 1 м		2
13	Гвоздь 1,6x25		69
14	Штанга овальная 0,858 м		1
15	Опора		5
16	Заглушка D 5 мм		36
17	Штангодержатель для овал.трубы		2
19	Шток эксцентрика		24
20	Эксцентр.стяжка 15/15пластиковая		24
22	Саморез 3,5*30 чёрный		10
23	Ручка		3
24	Саморез 4,0*16 универсальный пот/г. Pozzi		67
25	Полкодержатель		17
26	Петля накладная 35 под саморез с планкой		12
27	Стяжка межсекционная 5*27		2
28	Скрепка "Крабик"		15
30	Саморез 4x30 белый		6
31	Демпфер самоклеющийся		3





2₁₇7₁₇

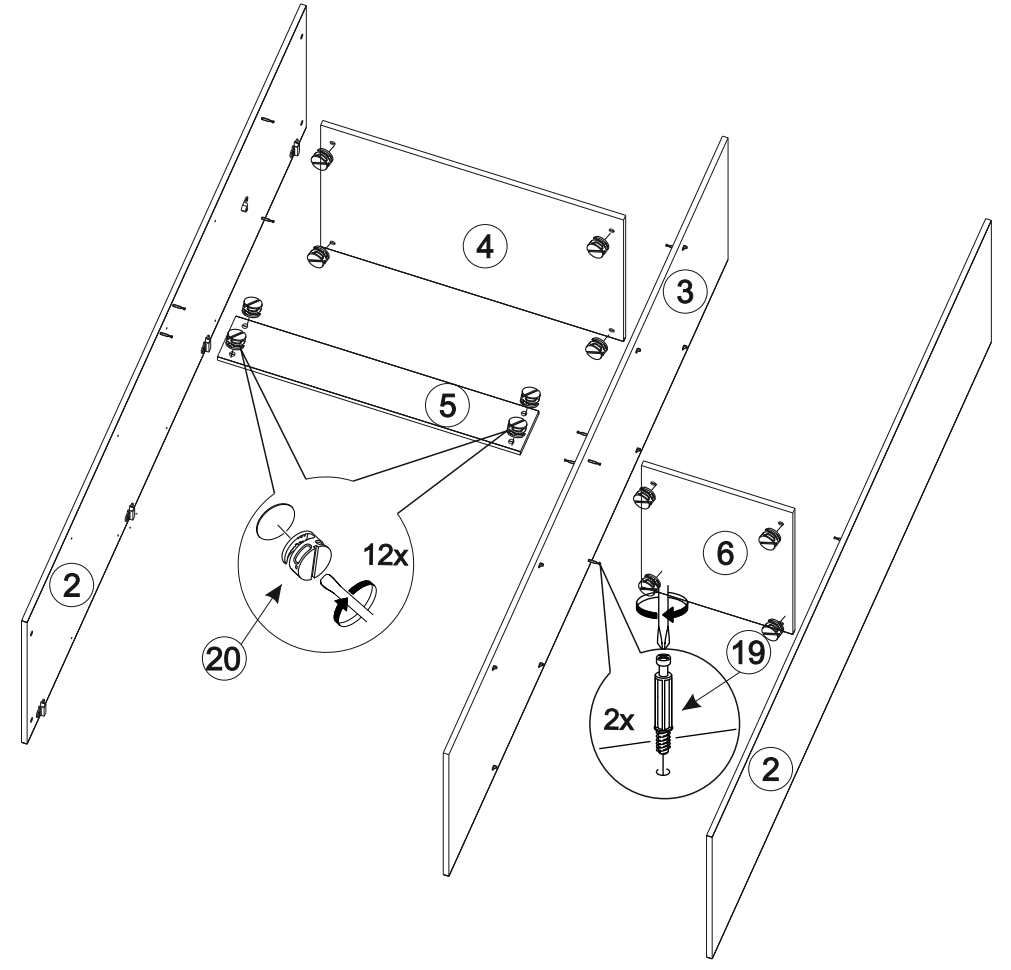
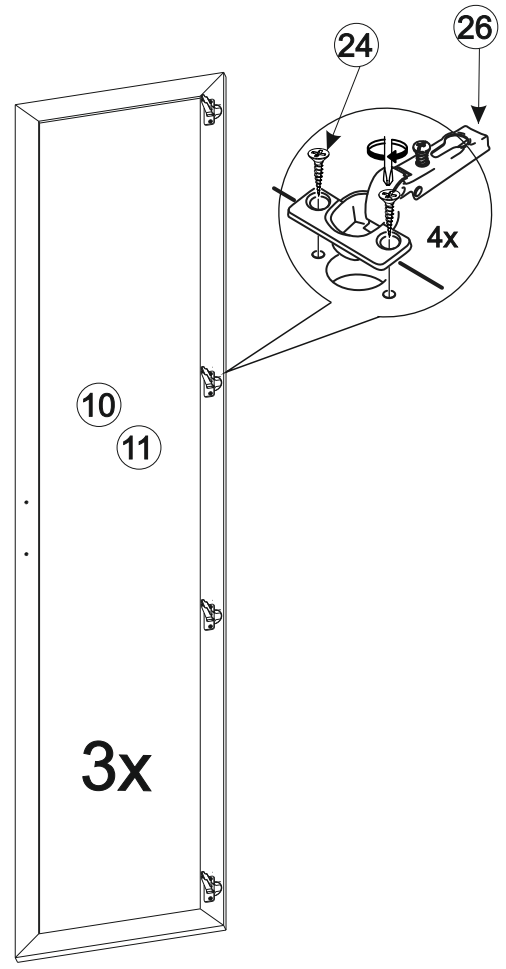
РЕГУЛИРОВКА ДВЕРНЫХ ПЕТЕЛЬ:



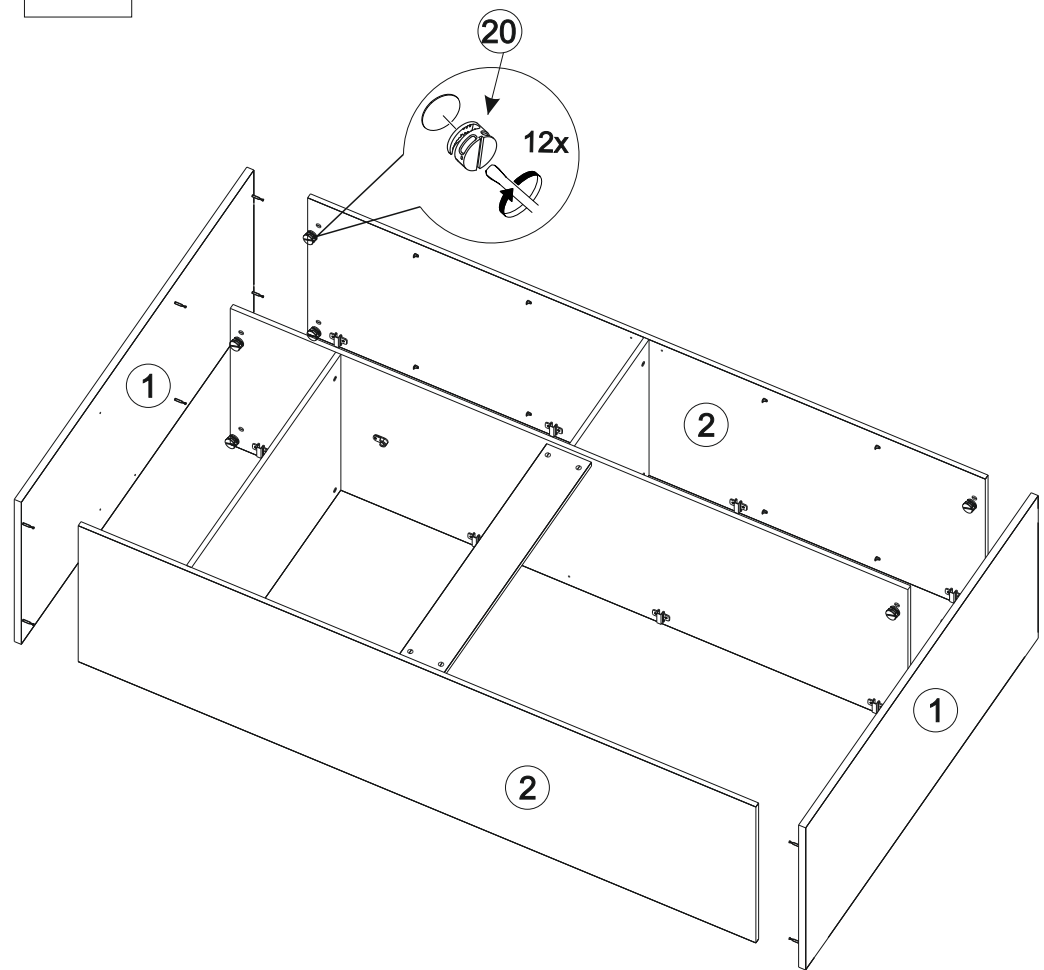
- отрегулируйте винтом 1 наклон створки двери относительно вертикали корпуса (напр. X)

- ослабьте винт 2, отрегулируйте зазор между створкой двери и корпусом (напр. Y), затем затяните винт 2

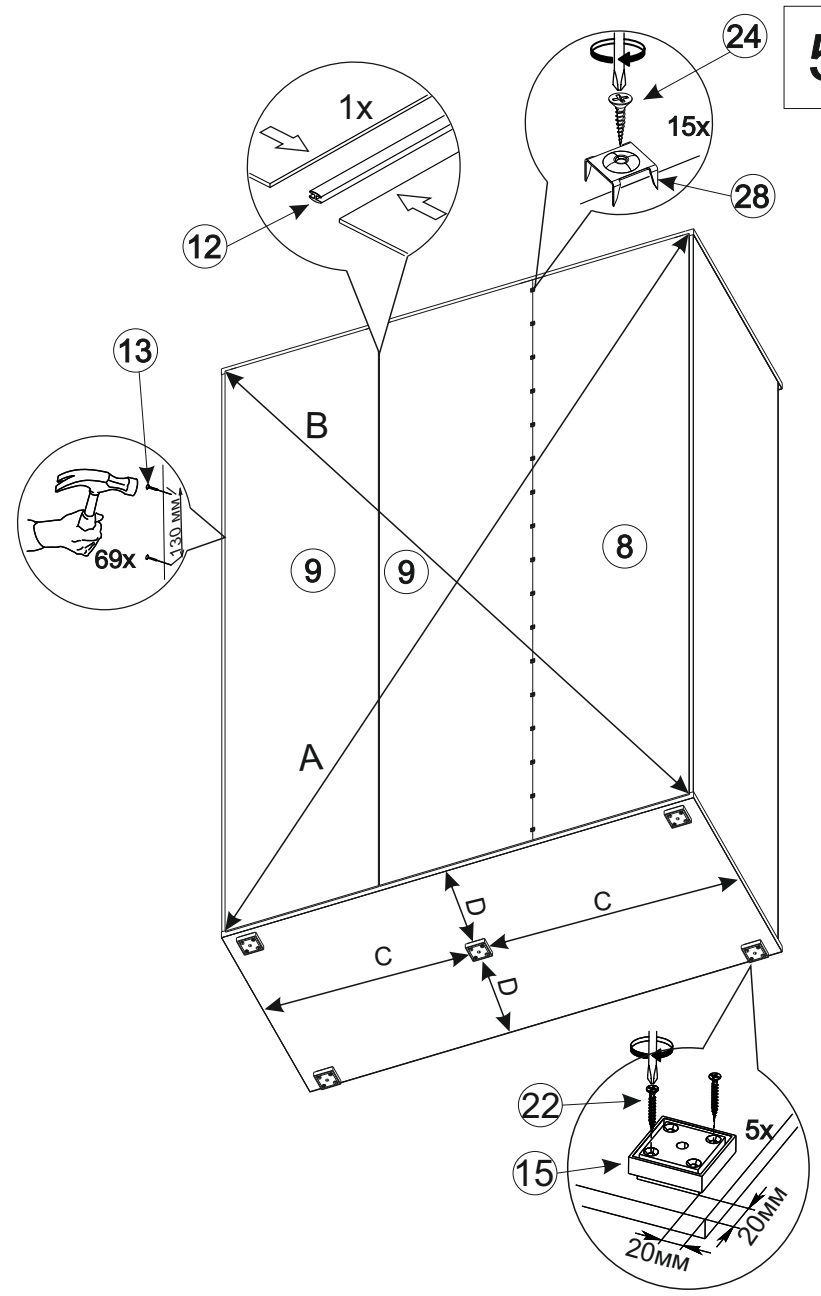
- ослабьте винты 3, отрегулируйте створку двери по высоте (напр. Z), затем затяните винты 3



4₁₇



5₁₇



Обратите внимание!

При установке задних стенок убедитесь, что диагонали изделия равны. Установку производить только при совпадении диагоналей.



A=B