

Rikko

Мебельная компания

Инструкция по сборке и эксплуатации мебели

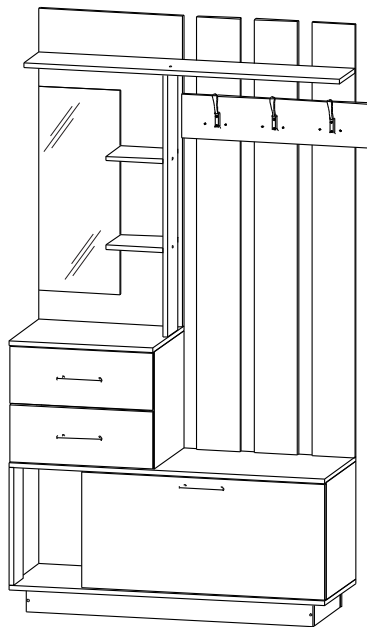
Прихожая «Вега»

Габаритные размеры

Ширина (мм): 1100

Глубина (мм): 405

Высота (мм): 2000



ОБЩИЕ ТЕХНИЧЕСКИЕ УКАЗАНИЯ

Настоятельно рекомендуем перед началом сборки внимательно ознакомиться с данной инструкцией, проверить наличие всех деталей и фурнитуры согласно комплектующим ведомостям, убедиться в их качестве (отсутствие царапин, сколов, вмятин и т.д.) т.к. претензии по количеству комплектующих и качеству изделия после сборки не принимаются

Сборку советуем производить вдвоём на ровной поверхности, в качестве подкладочного материала рекомендуем использовать гофрокартон от упаковок.

Производитель оставляет за собой право вносить изменения не нарушающих внешнего вида и габаритных размеров изделия (замена крепежной фурнитуры, ножек, ручек и т. д. на аналоги).

Правила эксплуатации

Для длительного сохранения эксплуатационных и эстетических качеств мебели необходимо соблюдать следующие правила по уходу за мебелью во время ее эксплуатации:

- эксплуатировать мебель в сухом, проветриваемом помещении с температурой воздуха от +10 С до +40 С и относительной влажностью воздуха не более 70%
- в процессе эксплуатации мебели возможно ослабление крепежной фурнитуры - необходимо ее поправлять
- при эксплуатации изделий имеющие декоративные решения в виде стекла или зеркал необходимо помнить, что эксплуатация стекла и зеркал с трещиной сопряжено с риском получения травм. Следует немедленно заменить стекло/зеркало при появлении трещин.
- не допускать скопления влаги на поверхностях изделия во избежание набухания щитов и отклейки кромок
- беречь поверхности от механических повреждений, не ставить на поверхность горячие предметы
- при чистке использовать влажную ткань с применением специальных средств по уходу за мебелью с последующей протиркой поверхностей насухо
- не допускайте попадания на поверхность веществ, таких как растворители, бензин, обезжиривающие средства и др.

Гарантийные обязательства

- Изготовитель гарантирует соответствие мебели требованиям ГОСТ 19917-2014, ТР ТС 025/2012, при соблюдении условий транспортировки, хранения, сборки (для мебели, поставляемой в разобранном виде), эксплуатации.
- Срок службы изделия - 5 лет (при соблюдении условий эксплуатации мебели).
- Гарантийный срок эксплуатации мебели - 12 месяцев.

EAC

Rikko
МЕБЕЛЬНАЯ КОМПАНИЯ

Г. Пенза ул. Перспективная 4
e-mail: mkrikko@mail.ru
сайт: rikko-mebel.ru
Тел. 8(8412)99-18-60

Срок службы изделия - 5 лет
Срок гарантии - 12 месяцев

Соответствует требованиям
ГОСТ 19917-2014
ТР ТС 025/2012
EAЭС N RU Д-РУ.РА01.В.78234/21
Дата изготовления _____

Прихожая «Вега»

Код ТН ВЭД

9403601009

Комплектация деталей

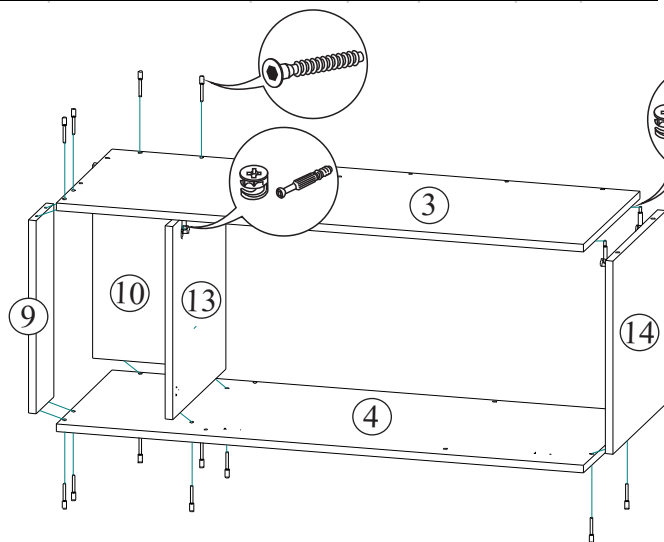
| | | | | | | |
|----|-------------|------|---|------|---|----|
| 1 | Планка | 1485 | х | 150 | 3 | шт |
| 2 | Полка | 1100 | х | 200 | 1 | шт |
| 3 | Крышка | 1100 | х | 405 | 1 | шт |
| 4 | Крышка | 1100 | х | 405 | 1 | шт |
| 5 | Задний щит | 1066 | х | 500 | 1 | шт |
| 6 | Планка | 900 | х | 128 | 1 | шт |
| 7 | Крышка | 500 | х | 405 | 1 | шт |
| 8 | Вязка ящика | 410 | х | 128 | 4 | шт |
| 9 | Планка | 403 | х | 128 | 1 | шт |
| 10 | Задний щит | 403 | х | 250 | 1 | шт |
| 11 | Бок | 403 | х | 384 | 1 | шт |
| 12 | Бок | 403 | х | 384 | 1 | шт |
| 13 | Бок | 403 | х | 384 | 1 | шт |
| 14 | Бок | 403 | х | 384 | 1 | шт |
| 15 | Бок ящика | 350 | х | 128 | 4 | шт |
| 16 | Фасад ящика | 196 | х | 496 | 2 | шт |
| 17 | Полка | 192 | х | 200 | 2 | шт |
| 18 | Цоколь | 80 | х | 1000 | 2 | шт |
| 19 | Цоколь | 80 | х | 341 | 2 | шт |
| 20 | Фасад МДФ | 847 | х | 397 | 1 | шт |
| 21 | Планка МДФ | 150 | х | 650 | 1 | шт |
| 22 | ЛДВП | 440 | х | 348 | 2 | шт |
| 23 | ЛДВП | 432 | х | 846 | 1 | шт |
| 24 | ЛДВП | 419 | х | 496 | 1 | шт |
| 25 | Зеркало | 700 | х | 284 | 1 | шт |

Комплектация фурнитурой

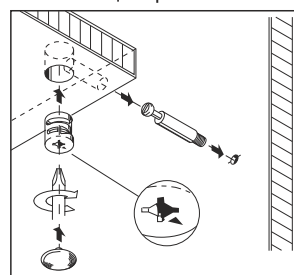
| | | | |
|---|--------------------------------|----|--------|
|  | Гвоздь 2x20 | 60 | шт. |
|  | Евровинт 6x50 | 50 | шт. |
|  | Еврокюльч | 1 | шт. |
|  | Заглушка для евровинта | 10 | шт. |
|  | Заглушка для эксцентрика | 8 | шт. |
|  | Кронштейн барный | 1 | шт. |
|  | Крючок 3-х рожковый | 3 | шт. |
|  | Навес прямой | 3 | шт. |
|  | Направляющая роликовая 350 мм. | 2 | компл. |
|  | Петля 4-х шарнирная вкладная | 2 | шт. |
|  | Подпятник | 8 | шт. |
|  | Ручка М-12 (64) | 3 | шт. |
|  | Шуруп 4x16 | 42 | шт. |
|  | Шуруп 4x25 | 6 | шт. |
|  | Шуруп 4x30 | 6 | шт. |
|  | Шуруп на ручку | 2 | шт. |
|  | Эксцентриковая стяжка | 8 | компл. |

Необходимый инструмент для сборки.

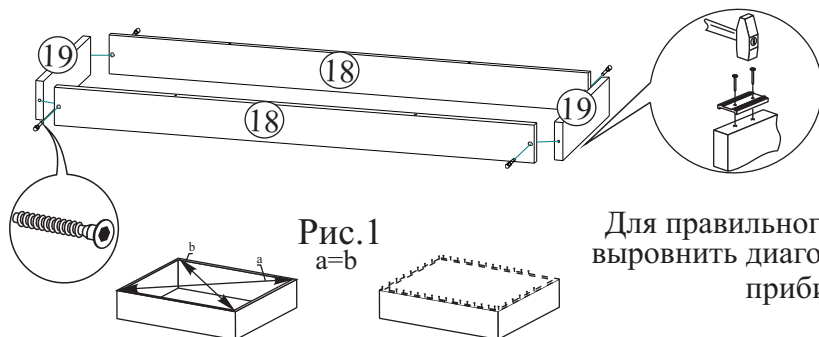
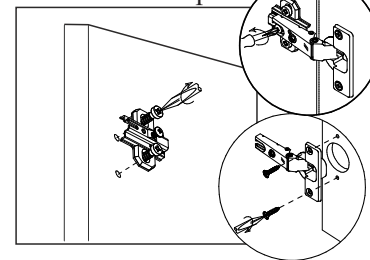
Рекомендуем сборку производить вдвоем.



Монтаж эксцентриковой стяжки



Установка створок



Для правильного открывания створок и ящиков, необходимо выровнять диагонали каркаса изделия (Рис.1) и только потом прибить ЛДВП не нарушая диагонали.

Качество мебели зависит от качества сборки.

Рекомендуем доверить сборку специалистам.

Уважаемый покупатель!

Убедительная просьба сохранять упаковку до полной сборки изделия!

В случае обнаружения брака/дефекта обязательно сфотографировать выявленный дефект и этикетку на упаковке. На фотографии должно быть четко видно: наименование изделия, дату изготовления и номер бригады. Претензии по качеству без фотографии этикетки не принимаются.

