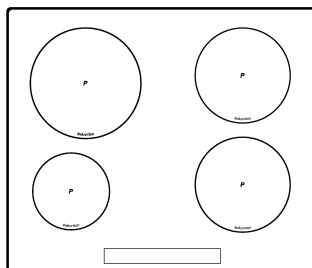




RU

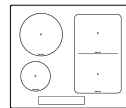
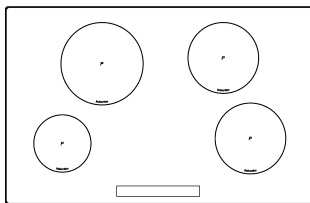
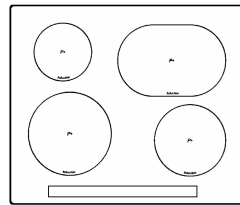
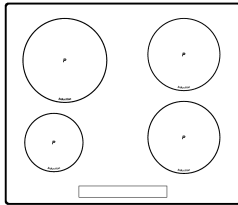
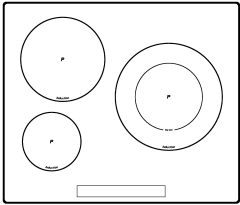
ИНСТРУКЦИЯ ПО УСТАНОВКЕ И
РЕКОМЕНДАЦИИ ПО УХОДУ И
ИСПОЛЬЗОВАНИЮ

**КЕРАМИЧЕСКИХ ВАРОЧНЫХ ПАНЕЛЕЙ
СЕНСОРНОЕ УПРАВЛЕНИЕ**



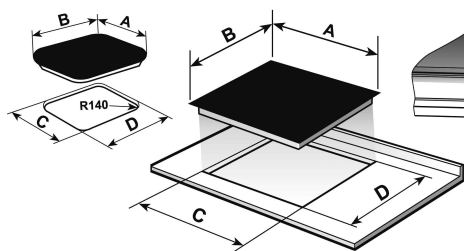
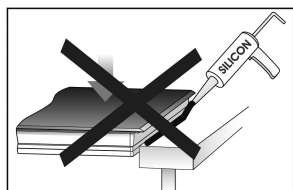
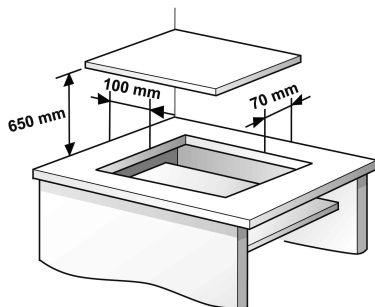
ES	INSTRUCCIONES PARA LA INSTALACIÓN Y RECOMENDACIONES DE USO Y MANTENIMIENTO ENCIMERAS VITROCERÁMICAS TOUCH CONTROL
PT	INSTRUÇÕES DE INSTALAÇÃO E RECOMENDAÇÕES PARA A UTILIZAÇÃO E MANUTENÇÃO PLACAS DE COZINHA VITROCERÁMICAS TOUCH CONTROL
GB	INSTALLATION INSTRUCTIONS AND RECOMMENDATIONS FOR USING AND MAINTAINING CERAMIC HOT PLATES TOUCH CONTROL
DE	MONTAGEANLEITUNG UND EMPFEHLUNGEN ZUR VERWENDUNG UND WARTUNG GLASKERAMIK-KOCHFELDER MIT TOUCH CONTROL
FR	INSTRUCTIONS POUR L'INSTALLATION ET CONSEILS D'UTILISATION ET D'ENTRETIEN PLAQUES DE CUISSON VITROCÉRAMIQUE TOUCH CONTROL
GR	ΟΔΗΓΙΕΣ ΕΓΚΑΤΑΣΤΑΣΗΣ ΚΑΙ ΣΥΣΤΑΣΕΙΣ ΓΙΑ ΤΗ ΧΡΗΣΗ ΚΑΙ ΣΥΝΤΗΡΗΣΗ ΤΩΝ ΚΕΡΑΜΙΚΩΝ ΕΣΤΙΩΝ ΠΛΗΚΤΡΑ ΑΦΗΣ
BG	ИНСТРУКЦИИ ЗА МОНТАЖ И ПРЕПОРЪКИ ЗА ИЗПОЛЗВАНЕ И ПОДДРЪЖКА СТЪКЛОКЕРАМИЧНИ ПЛОТОВЕ СЪС СЕНЗОРНО ПРАВЛЕНИЕ
TR	KULLANMA VE MUHAFAZA İÇİN KURULUM TALİMATLARI VE TAVSİYELERİ SERAMİK İSITMA PLAKALARI DOKUNMATİK KONTROL
PL	INSTRUKCJA OBSŁUGI, MONTAŻU ORAZ WSKAZÓWKI DOTYCZĄCE PIELEGNACJI CERAMICZNYCH PŁYT KUCHENNYCH TOUCH CONTROL
HU	BESZERELÉSI UTASÍTÁSOK VALAMINT A HASZNÁLATTAL ÉS A KARBANTARTÁSSAL KAPCSOLATOS JAVASLATOK ÜVEGKERÁMIA LAPOS FŐZŐLAPOK TOUCH CONTROL
CS	NÁVOD K INSTALACI A DOPORUČENÍ K PROVOZU A ÚDRŽBĚ SKLOKERAMICKÉ VARNÉ DESKY TOUCH CONTROL
SK	NÁVOD NA INŠTALÁCIU A ODPORÚČANIA PRE POUŽÍVANIE A ÚDRŽBU KERAMICKÝCH VARNÝCH PLATNÍ DOTYKOVÉ OVLÁDANIE
RO	INSTRUCȚIUNI DE INSTALARE ȘI RECOMANDĂRI DE UTILIZARE A ÎNȚREȚINERE PLINTE DE GĂTIT INCORPORABILE VITROCERAMICE TOUCH CONTROL
RU	ИНСТРУКЦИЯ ПО УСТАНОВКЕ И РЕКОМЕНДАЦИИ ПО УХОДУ И ИСПОЛЬЗОВАНИЮ КЕРАМИЧЕСКИХ ВАРОЧНЫХ ПАНЕЛЕЙ СЕНСОРНОЕ УПРАВЛЕНИЕ
UA	ПОСІБНИК З УСТАНОВКИ ТА РЕКОМЕНДАЦІЇ З ВИКОРИСТАННЯ ТА ОБСЛУГОВУВАННЯ СКЛОКЕРАМІЧНИХ ВАРИЛЬНИХ ПОВЕРХОНЬ TOUCH CONTROL
SV	INSTALLATIONSANVISNINGAR OCH REKOMMENDATIONER FÖR ANVÄNDNING OCH UNDERHÅLL KERAMIKHÅLLAR MED TOUCHKONTROLL
NO	INSTALLASJONSANVISNINGER OG ANBEFALT BRUK OG VEDLIKEHOLD BERØRINGSSTYRT KJERAMISK KOMFYR
DA	MONTERINGSVEJLEDNING OG ANBEFALET ANVENDELSE OG VEDLIGEHOLDELSE GLASKERAMISKE KOGEPLADER TOUCH-KONTROL
FI	ASENNUSOHJEET JA KÄYTTÖÄ JA HUOLTOA KOSKEVAT SUOSITUKSET KERAAMISET KEITTOTASOT KOSKETUSPAINIKKEILLA
IT	ISTRUZIONI PER L'INSTALLAZIONE E CONSIGLI PER L'USO E LA MANUTENZIONE PIANI DI COTTURA IN VETROCERAMICA TOUCH CONTROL
NL	AANWIJZINGEN VOOR DE INSTALLATIE EN RAADGEVINGEN VOOR GEBRUIK EN ONDERHOUD KERAMISCHE KOOKPLATEN TOUCH CONTROL
AR	تعليمات التركيب ونصائح الاستعمال والصيانة أفران زجاجية للطبخ فيتروسيراميك توتش كونترول.....

Внешний вид



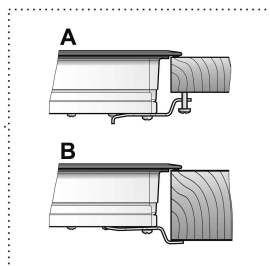
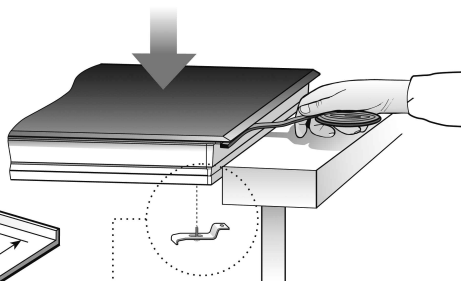
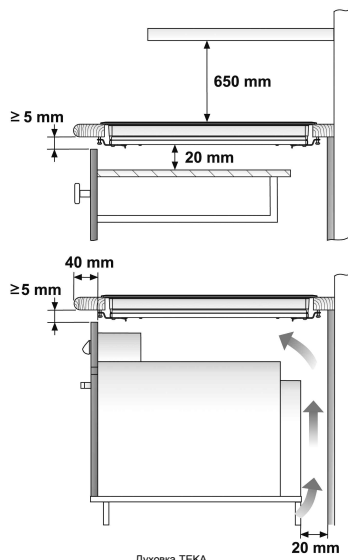
Установка

Минимальные расстояния



	A	B	C	D
	600	510	560	490
	600	435	580	415
	800	400	780	380
	590	510	570	490
	900	400	860	380
	800	510	750	490

Размеры в мм



Техника безопасности:

⚠ Внимание! Немедленно отключите варочную панель от сети, чтобы избежать поражения электрическим током, если на ней появятся трещины или она разобьется.

⚠ Этот прибор не предназначен для работы вместе с внешним (не встроенным в прибор) таймером или отдельной системой дистанционного управления.

⚠ Нельзя чистить устройство паром.

⚠ Внимание! Во время работы устройство и его наружные части могут нагреваться. Нельзя касаться нагревающих элементов. Дети в возрасте до 8 лет должны находиться вдалеке от варочной панели, если за ними нет постоянного присмотра.

⚠ Этим устройством разрешается пользоваться детям в возрасте 8 лет и старше,

ограниченными физическими и умственными возможностями, а также с ограничениями органов чувств, и не имеющим достаточных знаний и опыта лицам, **ТОЛЬКО** в тех случаях, когда они находятся под наблюдением или получили достаточные инструкции по использованию изделия и полностью понимают опасность, с которой такое использование связано. Детям нельзя чистить и обслуживать изделие, если за ними никто не наблюдает.

⚠ Детям нельзя играть с изделием.

⚠ Внимание! Очень опасно оставлять плиту без присмотра если вы готовите на жире или растительном масле - это может привести к пожару.

НИКОГДА не пытайтесь тушить пожар водой!

В таких случаях необходимо выключить электроприбор и

накрыть пламя крышкой, тарелкой или одеялом.

⚠ Нельзя хранить любые предметы на поверхности индукционной варочной панели. Предупреждайте возможность пожара.

⚠ Индуктор соответствует требованиям норм и стандартов на территории Европейского Союза. Несмотря на это, мы рекомендуем лицам с ритмоводителем сердца проконсультироваться со своим лечащим врачом или, в случае сомнения, воздержаться от использования индукционных конфорок.

⚠ Металлические предметы, например, ножи, вилки, ложки, крышки, нельзя класть на варочную панель, так как они могут перегреться.

⚠ Всегда выключайте варочную панель после использования, не ограничивайтесь

простым снятием кастрюли или сковороды с нее. В противном случае может произойти авария, если случайно другая сковорода или кастрюля окажется на горячей конфорке.

Предупреждайте возможность происшествий!

Установка

Установка с ящиком для столовых приборов

При желании установить под варочной панелью мебель или ящик для столовых приборов, между ним и панелью необходимо поставить разделительную плиту. Таким образом, предупреждается случайное касание с горячей поверхностью корпуса электроприбора.

Разделительная плита должна устанавливаться на 20 мм ниже нижней части варочной панели.

Подключение к электросети

Перед включением варочной панели в сеть убедитесь в соответствии

напряжения и частоты тока в сети значениям, указанным на заводской табличке, находящейся на нижней стороне панели, в гарантийном талоне или (в некоторых случаях) записанным в технический паспорт, который необходимо хранить вместе с этой инструкцией в течение всего срока службы изделия.

Подключение панели к электросети должно выполняться с помощью рубильника или же, по возможности, штепсельной вилки необходимой мощности, имеющих расстояние между контактами не менее 3 мм. Это позволяет быстро отключать панель от сети в аварийных ситуациях, а также для чистки.

При подключении необходимо убедиться в том, что кабель питания не соприкасается с корпусом варочной панели, а также с корпусом духовки, если она устанавливается рядом.

Внимание:

Электрическое подключение должно иметь правильно выполненное заземление, отвечающее требованиям действующих норм и правил электробезопасности, в противном случае в работе индукционной варочной панели могут наблюдаться сбои.

Необычно высокие броски напряжения питания могут повредить систему управ-

вления (как и любого другого электрического прибора).



Рекомендуется не пользоваться индукционной варочной панелью во время выполнения пиролитической чистки в пиролитических духовках, по причине их очень высокого нагрева.



Техническое обслуживание и ремонт этого бытового прибора, включая замену кабеля питания, разрешается выполнять только в официальных сервисных пунктах фирмы ТЕКА.



Прежде чем отключать плиту от сети, рекомендуется выключить ее выключателем, подождать примерно 25 секунд, и только потом выдернуть вилку из розетки. Это время необходимо для того, чтобы электронные цепи полностью разрядились, чем устраняется возможность электрического разряда через контакты штепсельной вилки.



Гарантийный сертификат или технический паспорт на изделие необходимо хранить вместе с настоящей инструкцией в течение всего срока его службы. В них содержатся важные технические сведения.

Использование и техобслуживание

Инструкция по работе с сенсорным управлением

ЭЛЕМЕНТЫ УПРАВЛЕНИЯ (рис. 2)

- 1 Сенсорная кнопка On/Off (вкл/выкл).
- 2 Указатель конфорок.
- 3 Индикаторы мощности и(или) остаточного нагрева*.
- 4 Сенсорные кнопки выбора режима.
- 5 Десятичная запятая для часов*.
- 6 Реостат уменьшения и увеличения мощности / времени.
- 7 Индикатор часов.
- 8 Сенсор часов / блокировки.
- 9 Десятичная запятая для индикаторов мощности и(или) остаточного нагрева*.
- 10 Светоиндикатор включенной блокировки*.
- 11 Сигнализация блокировки остальных сенсоров.

* виден только при работе.

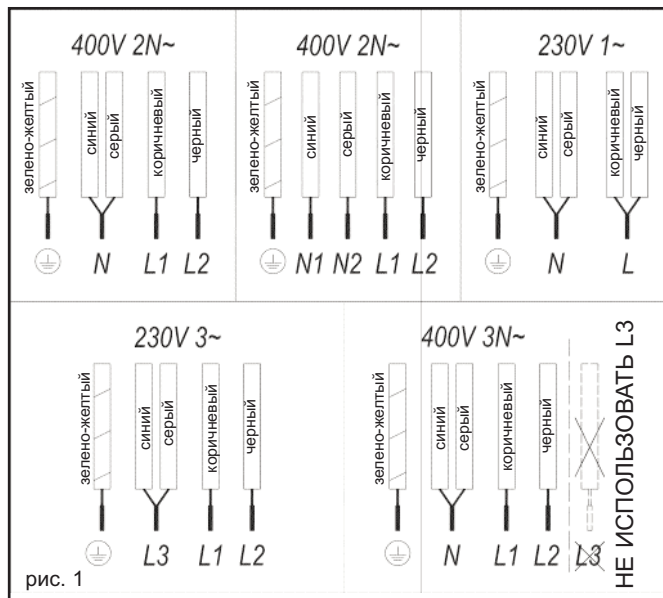
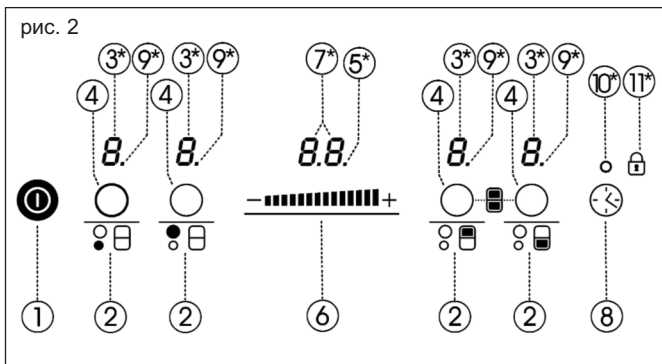


рис. 2



Управление электроприборов производится сенсорными кнопками. К сенсорным кнопкам не нужно прикладывать никаких усилий; для включения нужной функции достаточно лишь коснуться кнопки кончиком пальца.

Сенсорный бегунок позволяет регулировать уровни мощности (1-9) и выбирать время (1-99) перемещением прижатого к нему пальца до достижения желаемого значения. При движении направо значение увеличивается, при движении налево — уменьшается. Желаемое значение можно также выбрать касаясь пальцем сенсоров «+» и «-» на сенсорном бегунке. Каждое действие подтверждается звуковым сигналом.

Если один или несколько сенсоров мигают больше 10 секунд, плита автоматически выключается по причинам безопасности и подает свисток, чтобы предупредить о возможной опасности.

ВКЛЮЧЕНИЕ ЭЛЕКТРОПРИБОРА

1 Коснитесь на пару секунд сенсорной кнопки «Вкл» (1). Включится сенсорное управление, раздастся писк, и загорятся индикаторы (3), которые покажут «-». Если как-либо из конфорок будет горячее, соответствующий индикатор высветит букву Н.

Если после этого в течение 10 секунд не будут предприняты никакие действия, сенсорное управление автоматически выключится.

Включенное сенсорное управление можно в любой момент выключить, для чего достаточно нажать

сенсорную кнопку (1), даже если оно заперто (задействована функция блокировки). Сенсорная кнопка (1) имеет для этого достаточный приоритет.

ВКЛЮЧЕНИЕ КОНФРОК

После включения сенсорного управления кнопкой (1), можно начинать включать нужные конфорки.

1 Выберите нужную конфорку касанием соответствующей сенсорной кнопки (4). На индикаторе появятся 0 и загорится индикатор десятичной запятой, показывающий, что конфорка выбрана.

2 С помощью сенсорного ползунка выберите уровень мощности нагрева в интервале от 0 до 9. Таким образом, включится конфорка.

Одновременно можно выбрать только одну конфорку, то есть, будет гореть только один индикатор десятичной точки (9) (за исключением случаев, когда больше одной конфорки включены на таймер).

Для быстрого включения максимальной мощности следует коснуться и держать палец на сенсоре «+» не меньше 2 секунд.

ВЫКЛЮЧЕНИЕ КОНФРОК

- 1 Конфорка перед этим должна быть уже выбрана. Ее индикатор десятичного знака (9) должен светиться.
- 2 Сенсорным ползунком (6) уменьшите мощность нагрева до нулевого уровня (0). Конфорка выключится.

Для быстрого выключения конфорки при любом уровне выбранной мощности достаточно коснуться и держать палец на сенсоре «-» не меньше 2 секунд. Конфорка переключится на нулевую мощность нагрева.

Как только конфорка выключается, на индикаторе мощности высвечивается буква Н, если ее стеклянная поверхность горячая, и существует опасность получить ожог. При падении температуры индикатор гаснет (если варочная панель выключена) или начинает показывать “-” в случаях, когда варочная панель все еще включена.

ВЫКЛЮЧЕНИЕ ЭЛЕКТРОПРИБОРА

Варочную панель можно выключить в любой момент касанием сенсорной кнопки общего выключения on/off (вкл/выкл) (1). При переходе в режим ожидания на индикаторах горячих конфорок высветится буква Н. Индикаторы других конфорок не засветятся.

Выключение аппарата или каждой индивидуальной конфорки производится продолжительным свистком.

⚠ После использования выключите устройство с помощью кнопок управления, не полагаясь на срабатывание детектора кастрюли / сковороды.

Блокировка сенсорных кнопок индукционной варочной панели

С помощью сенсора часов/блокировки (8) можно заблокировать все сенсоры сенсорной панели управления. Это помогает избежать случайного включения функций или баловства детей с панелью управления.

Не забывайте о том, что если сенсорное управление включено, то вы можете включать и выключать его с помощью сенсорной кнопки (1), даже если будет включена функция блокировки кнопок (светоиндикатор 10 горит). С другой стороны, если сенсорное управление выключено, функция блокировки кнопок не позволяет воспользоваться сенсорной кнопкой on/off (1). Вначале необходимо отключить блокировку.

Для включения или выключения функции достаточно прикоснуться

пальцем к сенсору Ⓢ (8) больше чем на две секунды. Если функция включена, светоиндикатор (10) светится

Функция мощности (Концентрация мощности)

Эта функция позволяет направить на конфорку дополнительную мощность, превышающую ее номинальное значение. Ее величина зависит от размера конфорки и может достигнуть максимального значения, развиваемого генератором.

ФУНКЦИЯ УВЕЛИЧЕНИЯ МОЩНОСТИ ВКЛЮЧЕНИЕ

- 1 Включите нужную конфорку на уровень мощности нагрева 9.
- 2 При уровне мощности нагрева 9 коснитесь кнопки «+» сенсорного ползунка (6) и на индикаторе появится символ P.

Функцию дополнительной мощности можно включить не больше, чем на 10 минут. По истечении этого времени уровень мощности нагрева автоматически вернется на уровень 9.

Включение функции увеличения мощности на одной из конфорок, вполне вероятно может повлиять на работу других конфорок, снизив их уровень мощности нагрева, что, в свою очередь, будет отражено на их индикаторах (3).

ВЫКЛЮЧЕНИЕ ФУНКЦИИ УВЕЛИЧЕНИЯ МОЩНОСТИ

Функцию Power можно отключить касанием сенсорного ползунка (6), чтобы вернуться на уровень 9.

Эта функция также может отключиться автоматически, если температура конфорки станет слишком высокой.

Функция таймера

Эта функциональная возможность панели упрощает процесс приготовления пищи, так как хозяйке не надо все время быть рядом с плитой: Поставленные на таймер одна или несколько конфорок автоматически выключаются по истечении заданного времени. Для каждой конфорки работает свой таймер, что позволяет

программировать все конфорки сразу.

У этих моделей для конфорок можно использовать часы в режиме таймера в диапазоне от 1 до 99 минут. Все конфорки можно программировать, как порознь, так и вместе.

Программирование таймера одной конфорки

- 1 Сначала необходимо выбрать конфорку, таймер которой будет программироваться. Индикатор десятичной запятой должен светиться.
- 2 Выберите уровень мощности от 1 до 9 для конфорки с помощью сенсорного бегунка (6).
- 3 Коснитесь сенсора часов Ⓢ (8). Достаточно легкого касания. Не следует задерживать палец на сенсоре больше 2 секунд, или включится режим блокировки. На индикаторе времени (7) появятся символы 00.
- 4 Сразу после этого укажите время приготовления пищи в пределах от 1 до 99 минут, воспользовавшись для этого сенсорным бегунком (6). Время можно также устанавливать сенсорами «+» и «-» ползунка (6). Сенсор «+» начинает отсчет с 1, сенсор «-» — с 60. Если касаться сенсора «-» пальцем дольше 2 секунд, время сбросится на значение 00.

После того как индикатор часов (7) прекратит мигать, автоматически начнется обратный отсчет времени. Индикатор конфорки (3), таймер которой был запрограммирован, будет попеременно показывать уровень мощности нагрева и символ **E**.

Когда часы покажут 01, обратный отсчет переключится с минут на секунды.

После того как отсчет закончится, запрограммированная конфорка выключится, а часы подадут серию коротких звуковых сигналов. На индикаторе таймера высветятся и замигают цифры 00 рядом с индикатором выключившейся конфорки.

При желании одновременно запрограммировать таймер еще одной конфорки необходимо повторить операции 3 и 4.

Если выключенная конфорка

горячая, ее индикатор будет показывать букву H, если нет, то 0. Для отключения звукового сигнала достаточно коснуться любой сенсорной кнопки.

Изменение запрограммированного времени.

Чтобы изменить запрограммированное время, сначала необходимо коснуться сенсорной кнопки запрограммированной конфорки (4), чтобы ее выбрать, а затем коснуться кнопки часов Ⓢ (8). После этого можно видеть и изменять время таймера.

ВЫКЛЮЧЕНИЕ ТАЙМЕРА

Если требуется остановить таймер до окончания запрограммированного времени:

- 1 Выберите конфорку и нажмите сенсорную кнопку часов Ⓢ (8).
- 2 С помощью сенсорного бегунка (6) или датчика «-» уменьшите время до 00. Показания часов обнулятся.

Для быстрого выключения повторите вышеупомянутую операцию 1. Если коснуться сенсора «-» как минимум на две секунды, таймер будет обнулен и, таким образом, выключится.

функция «Фондю» (в зависимости от модели)

Эта функция специально предназначена для плавления масла, сыра, шоколада и т.п. продуктов. Во время ее работы включается уровень мощности нагрева меньше уровня 1. Для включения функции:

- 1 Включите нужную конфорку на уровень мощности нагрева 1.
- 2 Коснитесь сенсора «-» сенсорного бегунка (6). Индикатор перейдет в режим показа символа **D**.

Чтобы выключить эту функцию, достаточно сенсорным бегунком (6) выбрать значение уровня мощности больше 0.

функция «Синхро» (в зависимости от модели)

С помощью этой функции можно добиться одновременной работы двух конфорок, показанных индикаторами, как для включения уровня

мощности нагрева, так и для включения функции таймера.

Для включения этой функции необходимо одновременно коснуться двух сенсоров выбора соответствующих конфорок (4). После этого на индикаторах этих конфорок засветятся десятичные точки, и обе они включатся с уровнем мощности нагрева 0.

Для выключения этой функции необходимо снова одновременно коснуться двух сенсоров выбора соответствующих конфорок (4).

Функция «Управление мощностью» (в зависимости от модели)

В некоторых моделях плит имеется функция ограничения мощности. Эта функция дает возможность ограничивать общую вырабатываемую мощность плиты до разных значений, определяемых пользователем. Для этого у плиты имеется возможность попасть в меню ограничения мощности в первую минуту после включения аппарата в розетку.

1. Коснитесь сенсора «+» в течение трех секунд. На индикаторе часов (7), если у модели есть таймер, или на индикаторах конфорок (в случае его отсутствия) появятся буквы PL.
2. Коснитесь сенсора блокировки (8). Высветятся разные значения мощности нагрева, на которые можно выставить плиту, воспользовавшись для этого сенсорами «+» и «-».
3. После выбора нужной величины, снова коснитесь сенсора блокировки (8). Плита будет работать с выбранной пониженной мощностью.

При желании снова изменить значение мощности, необходимо выключить плиту из розетки и снова подключить ее к сети через несколько секунд. Тем самым можно снова попасть в меню ограничения мощности.

Каждый раз, при изменении уровня нагрева одной из конфорок, ограничитель мощности рассчитывает общий уровень мощности, вырабатываемой плитой. Если предельное значение мощности уже достигнуто, сенсор управления не

позволит увеличить уровень нагрева этой конфорки. Плита подаст свисток, и индикатор мощность (3) замигает на уровне мощности, который невозможно превысить. При необходимости преодолеть этот предел следует уменьшить мощность остальных конфорок. Иногда для этого недостаточно уменьшить мощность одной колонки на одну ступень, потому что общая мощность зависит от уровня мощности нагрева каждой колонки. Может получиться так, что для увеличения мощности нагрева одной большой конфорки придется уменьшить мощность нагрева нескольких конфорок поменьше.

При использовании функции быстрого включения максимальной мощности, и если эта максимальная мощность превышает уровень мощности, заданной ограничителем мощности, конфорка прекратится на максимальный уровень мощности нагрева, заданный ограничителем. Плиты подаст свисток, и на индикаторе дважды мигнет данное значение мощности.

Функция отключения для безопасности

Если из-за какой-либо ошибки одна или несколько конфорок не выключаются, вся панель автоматически выключится по прошествии некоторого заранее определенного времени (см. таблицу 1).

Таблица 1

Выбранный уровень мощности	МАКСИМАЛЬНОЕ ВРЕМЯ РАБОТЫ (в часах)	
	Модели с функцией «Фондю»	Модели без функции «Фондю»
0	8	-
1	8	8
2	5	8
3	4	5
4	4	4
5	3	4
6	3	3
7	2	2
8	2	2
9	1	1
Р	10 или 5 мин.*	10 или 5 мин.*

* В зависимости от модели

Когда производится отключение для безопасности, на индикаторе высвечивается 0, если температура

стеклянной поверхности неопасна, или же Н, если имеется опасность обжечься.



Содержите панель управления конфорками в чистоте; она должна быть постоянно чистой и сухой.



При возникновении проблем или неисправностей, неупомянутых в этой инструкции, выключите бытового прибор из сети и обратитесь в службу технического обслуживания фирмы ТЕКА.

Предложения и рекомендации

- * Пользуйтесь кастрюлями и сковородками с толстым и полностью плоским дном.
- * Использование посуды меньшего размера, чем показанные на плите зоны нагрева, не рекомендуется.
- * Не следует двигать кастрюли и сковородки по стеклу — это может его поцарапать.
- * Несмотря на то, что стекло может выдержать удары больших кастрюль и сковородок с неострыми кромками, старайтесь этого избегать.
- * Чтобы избежать повреждения поверхности плиты, не двигайте кастрюли и сковородки по стеклянной поверхности и содержите их в чистоте и исправном состоянии.



Старайтесь не рассыпать сахар и продукты, содержащие сахар, на стекло, поскольку это может повредить горячую поверхность варочной панели.

Чистка и обслуживание

Для поддержания бытового прибора в хорошем состоянии, его необходимо чистить с применением соответствующих чистящих средств и инструментов после остывания. Это облегчит работу и позволит избежать скопления грязи. Никогда не пользуйтесь жесткими чистящими средствами или инструментами, которые могут поцарапать поверхность панели; кроме того, нельзя чистить панель с помощью пара.

Легкую грязь, не приставшую к поверхности, можно считать влажной тряпкой со слабым детергентом или теплой мыльной водой. Однако, более сильные пятна грязи следует удалять, пользуясь

специальным очистителем для керамических варочных панелей и соблюдая инструкции на их упаковке. Засохшую грязь, появившуюся в результате неоднократного сгорания продуктов, можно удалять скребком с острым лезвием.

Слабые следы на поверхности остаются от кастрюль и сковородок с жиром на дне или от попадания жира между кастрюлями и конфорками во время приготовления пищи. Их можно удалять с помощью никелевой мочалки или специального очистителя для керамических варочных поверхностей. Пластмассовые предметы, сахар или пища с большим содержанием сахара, расплавившиеся на поверхности плиты должны немедленно удаляться скребком. Потертости с металлическим блеском получаются в результате сдвигания металлических кастрюль и сковородок по стеклу. Их можно убрать, воспользовавшись специальным очистителем для керамических варочных поверхностей, хотя этот процесс придется, возможно, повторять несколько раз.

Внимание:

! Будьте осторожны, работая со скребком по стеклу. Можно получить травму!

! При неправильной работе со скребком лезвие может сломаться, и его фрагмент может застрять между стеклом и окружающей его окантовкой. В таком случае не пытайтесь вытащить осколок руками, воспользуйтесь плоскогубцами или ножом с тонким лезвием. (См. рис. 3)

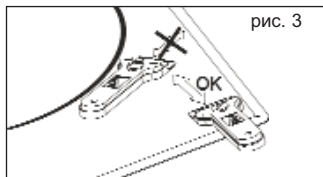


рис. 3

! Керамические поверхности должны очищаться только лезвием. Корпус скрепка не должен входить в контакт со стеклом, поскольку может его

легко поцарапать.

! Пользуйтесь только лезвиями в отличном состоянии. Немедленно заменяйте поврежденные лезвия.

! После окончания работы скребком, вдвиньте лезвие в корпус и заблокируйте его. (См. рис. 4)

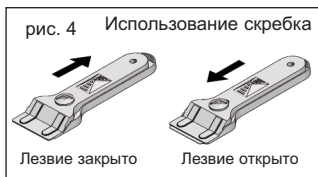


рис. 4 Использование скрепка

! Кастрюля или сковорода может пристать к стеклу из-за того, что между ними оказался какой-либо расплавившийся продукт. Не пытайтесь оторвать посуду, пока конфорка холодная! Это может повредить стекло.

! Не наступайте и не опирайтесь на стеклянную поверхность плиты, потому что она может разбиться и стать причиной травмы. Не складывайте на стекло разные предметы.

TEKA INDUSTRIAL S.A. оставляет за собой право вносить изменения в свои руководства, которые она считает необходимыми или полезными, и которые не влияют на основные функциональные возможности продукции.

Экологические соображения

Символ  на изделии или упаковке означает, что с данным изделием нельзя обращаться, как с обычным бытовым мусором. Это изделие следует утилизировать на специальных пунктах сбора электрических и электронных приборов. Правильно утилизируя его, вы не причиняете вред окружающей среде и общественному здоровью, что могло бы случиться при несоблюдении правил обращения с отходами. Для получения дополнительной информации об утилизации этого изделия обращайтесь к местным властям,

в службу утилизации отходов или в магазин, в котором изделие было приобретено.

Используемые упаковочные материалы являются материалами, не наносящими вреда окружающей среде. Их можно полностью переработать. На пластмассовые детали нанесена маркировка >PE<, >LD<, >EPS<, и т.д. Упаковочные материалы можно выбрасывать в контейнеры с бытовым мусором.

Если что-то не работает

Перед тем, как звонить в службу технического обслуживания, проведите описанные ниже проверки.

Прибор не работает:

убедитесь в том, что сетевой шнур подключен к сети.

Индукционные конфорки не греют: посуда для приготовления пищи не соответствует требованиям (ее дно не ферромагнитное, или оно слишком маленькое). Проверьте, притягивается ли к дну посуды магнит, или же используйте посуду большего размера.

При начале готовки на индукционных конфорках слышно гудение:


у посуды с не очень толстыми стенками или состоящей из нескольких деталей, гудение появляется при передаче энергии на ее дно. Гудение не является дефектом, но если его хочется избежать, следует немного понизить уровень мощности нагрева или воспользоваться посудой с более толстым дном и(или) состоящей из одной детали.

Сенсорное управление не включается, а если и включается, то не реагирует на касание кнопок:

ни одна из конфорок не была выбрана. Обязательно выберите конфорку, прежде чем подавать на нее команды управления. На сенсорах осела влага и(или) влажны ваши пальцы. Держите панель управления и руки сухими. Активирована функция блокировки. Разблокируйте кнопки управления.

Во время приготовления пищи слышен шум вентилятора, который не прекращается и после окончания готовки: индукционные конфорки снабжены

вентилятором для охлаждения электроники. Он включается только тогда, когда электронные цепи нагреваются. Он выключается, как только электронные цепи остынут, независимо от того, включена ли варочная панель или нет.

На индикаторе одной из конфорок появляется символ  :

Система индукции не находит посуду на конфорке, или размер этой посуды не оптимален.

Конфорка гаснет, и на индикаторах появляется сообщение C81 или C82:

Превышение температуры электроники или стекла. Подождите немного, чтобы электроника остыла, или уберите посуду с конфорки.

На индикаторе одной из конфорок появляется сообщение C85:

«Использована неподходящая посуда» Выключите плиту, снова включите ее и попробуйте использовать другую посуду.

Teka Subsidiaries

Country	Subsidiary	Address	City	Phone
Austria	Küppersbusch Austria	Eitnergasse, 13	1231 Wien	+43 18 668 022
Belgium	Küppersbusch Belgium S.P.R.L.	Doomveld Industrie, Asse 3, No. 11 - Boite 7	1731 Zellik	+32 24 668 740
Bulgaria	Teka Bulgaria EOOD	Blvd. "Tsarigradsko Shosse" 135	1784 Sofia	+359 29 768 330
Chile	Teka Chile S.A.	Avd El Retiro Parque los Maitenes, 1237, Parque Enea	Pudahuel, Santiago de Chile	+56 24 386 000
China	Teka International Trading (Shanghai) Co. Ltd.	No.1506, Shengyuan Henghua Bldg, No.200 Wending Rd.	Xuhui, Dist. 200030 Shanghai	+86 2 153 076 996
Czech Republic	Teka CZ S.R.O.	V Holesovickách, 593	182 00 Praha 8 - Liben	+420 284 691 940
Ecuador	Teka Ecuador S.A.	Parque Ind. California 2, Via a Daule Km 12	Guayaquil	+593 42 100 311
Greece	Teka Hellas A.E.	Thesi Roupaki - Aspropyrgos	193 00 Athens	+30 2 109 760 283
Hungary	Teka Hungary Kft.	Bajcsy Zsilinszky u. 53	1065 Budapest	+36 13 542 110
Indonesia	PT Teka Buana	Jalan Menteng Raya, Kantor Taman A9 Unit A3	12950 Jakarta	+62 215 762 272
Malaysia	Teka Kuchentechnik (Malaysia) Sdn Bhd	10 Jalan Kartunisi U1/47, Temasya Park, Off Glenmarie	40150 Shah Alam, Selangor Darul Ehsan	+60 376 201 600
Mexico	Teka Mexicana S.A. de C.V.	Blvd Manuel A. Camacho 126, Piso 3 Col. Chapultepec	11000 Mexico D.F.	+52 5 551 330 493
Morocco	Teka Maroc S.A.	73, Bd. Slimane, Dépôt 33, Route de Ain Sebaa	Casablanca	+212 22 674 462
Peru	Teka Kuchentechnik Perú S.A.	Av. El Polo 670 local A 201, CC El polo, Surco	Lima	+51 14 363 078
Poland	Teka Polska Sp. ZO.O.	ul. 3-go Maja 8 / A2	05-800 Pruszkow	+48 227 383 270
Portugal	Teka Portugal S.A.	Estrada da Mota - Apdo 533	3834-909 Ilhavo, Aveiro	+35 1 234 329 500
Romania	S.C. Teka Kuchentechnik Romania S.R.L.	Sevastopol str., no 24, 5th floor, of. 15	010992 Bucharest Sector 1	+40 212 334 450
Russia/Россия	Teka Rus LLC/ООО "Теха Рус"	Neverovskovo 9, Office 417, 121170, Moscow, Russia	121087 Россия, Москва	+7 4 956 450 064
Singapore	Teka Singapore PTE Ltd	Clemenceau Avenue, 83, 01-33/34 UE Square	239920 Singapore	+65 67 342 415
Spain	Teka Industrial, S.A.	C/ Cajo,17	39011 Santander	+34 942 355 050
Thailand	Teka (Thailand) Co. Ltd.	364/8 Sri-Ayuttaya Road, Phayathai, Ratchatavee	10400 Bangkok	+66 -26 424 888
Turkey	Teka Teknik Mutfak Aletleri Sanayi Ve	Büyükdere Cad. 24/13	80290 Mecidiyeköy, Istanbul	+90 2 122 883 134
Ukraine	Teka Ukraine LLC	86-e, Bozhenko Str .2nd floor,4th entrance	03150 Kyiv	+380 444 960 680
United Arab Emirates	Teka Middle East Fze	Building LOB 16, Office 417	P.O. Box 18251 Dubai	+971 48 872 912
United Arab Emirates	Teka Kuchentechnik U.A.E LLC	Bin Khedia Centre	P.O. Box 35142 Dubai	+971 42 833 047
Venezuela	Teka Andina S.A.	Ctra. Petare-Santa Lucia, km 3 (El Limoncito)	1070 Caracas	+58 2 122 912 821
Vietnam	TEKA Vietnam Co., Ltd.	803, Fl 8th, Daiminh Convention Center, 77, Hoang Van	Thai, Tan Phu Ward, District 7, Ho Chi Minh	+84 854 160 646

