

Инструкция по эксплуатации и гарантия качества Сушильная машина с тепловой помпой



До установки, подключения и подготовки прибора к работе **обязательно** прочитайте инструкцию по эксплуатации. Вы обезопасите себя и предотвратите повреждения Вашего прибора.


Содержание

Ваш вклад в охрану окружающей среды	6
Указания по безопасности и предупреждения	7
Управление сушильной машиной	19
Панель управления.....	19
Управление сенсорными кнопками	20
Дисплей	21
Примеры управления	21
Ввод в эксплуатацию	22
Время простоя после установки.....	22
Miele@home.....	22
Экономия электроэнергии	25
Экономия электроэнергии.....	25
EcoFeedback.....	26
1. Правильный уход за бельем	27
При стирке и сушке обратить внимание на следующее:	27
Подготовка белья для сушильной машины	27
Сушка	28
Обратить внимание на символы по уходу.....	28
Выбор правильной степени сушки	28
2. Выбор программы	29
3. Загрузка сушильной машины	31
Загрузка белья в машину	31
4. Выбор программных установок	32
Программные установки.....	32
Выбор степени сушки в программе сушки по степени.....	32
Выбор программ с управлением по времени и других программ	32
Выбор опции	33
◊ Отсрочка старта/SmartStart	33
5. Запуск программы	35
6. Завершение программы – извлечение белья	36
Завершение программы	36
Извлечение белья.....	36

Обзор программ	37
Программы на панели управления	37
Доп. программы.....	41
Экстра	44
Щадящая +.....	44
Освежить.....	44
Защита от сминания.....	44
Зуммер	44
Обзор программ сушки и опций	45
Изменить выполнение программы	46
Добавление или извлечение белья (функция AddLoad)	46
Ёмкость для конденсата	47
Выливание конденсата из емкости.....	47
Флакон с ароматизатором	48
FragranceDos – 2 специальных отверстия для установки флакона с ароматизатором	48
Снятие защитной печати с флакона	48
Установка флакона с ароматизатором.....	49
Открывание флакона с ароматизатором	50
Закрывание флакона с ароматизатором	50
Извлечение/замена флакона с ароматизатором.....	51
Чистка и уход	52
Ворсовый фильтр	52
Извлечение флакона с ароматизатором.....	52
Удаление заметного ворса	52
Тщательная очистка ворсовых фильтров и области подвода воздуха....	53
Влажная очистка ворсовых фильтров	54
Очистка цокольного фильтра	55
Извлечение цокольного фильтра	55
Очистка цокольного фильтра.....	56
Очистка крышки цокольного фильтра.....	57
Очистка сушильной машины	57

Содержание

Что делать, если	58
На дисплее отображаются указания или сообщения о неисправностях	58
Неудовлетворительный результат сушки	61
Процесс сушки длится очень долго	62
Общие проблемы с сушильной машиной	63
Замена цокольного фильтра	64
Регенерация цокольного фильтра	66
Проверка состояния теплообменника	66
Сервисная служба	67
Контактная информация для обращений в случае неисправностей	67
Дополнительно приобретаемые принадлежности	67
Гарантия	67
Документы соответствия	68
Условия транспортировки	68
Условия хранения	68
Дата изготовления	68
Монтаж	69
Вид спереди	69
Вид сзади	70
Транспортировка сушильной машины	70
Перемещение сушильной машины на место установки	70
Установка	71
Выравнивание сушильной машины	71
Время простоя после установки	71
Вентиляция	71
Перед дальнейшей транспортировкой	72
Дополнительные условия при установке	72
Отвод конденсата	73
Особые условия подключения, при которых необходим обратный клапан	73
Прокладывание сливного шланга	74
Примеры	74
Подключение к электросети	76
Технические характеристики	77
Заявление о соответствии товара	78
Параметры расхода	79

Настройки	80
Вызов установок.....	80
Язык 	81
Степени сушки	81
Температ. охлажд.	81
Звук. приветствие.....	81
Звук нажатия кноп.	82
Громкость зуммера	82
Очист. возд. канала	82
Проводимость воды	83
Расход.....	83
PIN-код	84
Яркость.....	84
Дисплей	84
Кнопки активны	84
Кнопки не активны	84
Режим выкл. диспл.	85
Память	85
Защита от сминания.....	85
Информ. о програм.	86
Miele@home	86
Дистан. управление.....	87
SmartGrid	87
RemoteUpdate	88
Выполнение обновлений RemoteUpdate	88
Гарантия качества товара	89
Контактная информация о Miele	91

Ваш вклад в охрану окружающей среды

Утилизация транспортной упаковки

Упаковка защищает прибор от повреждений при транспортировке. Материалы упаковки безопасны для окружающей среды и легко утилизируются, поэтому они подлежат переработке.

Возвращение упаковки для ее вторичной переработки приводит к экономии сырья и уменьшению количества отходов. Просим Вас по возможности сдать упаковку в пункт приема вторсырья.

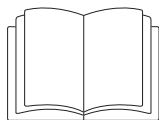
Утилизация прибора

Электрические и электронные приборы часто содержат ценные материалы. В их состав также входят определенные вещества, смешанные компоненты и детали, необходимые для функционирования и безопасности приборов. При попадании в бытовой мусор, а также при ненадлежащем обращении они могут причинить вред здоровью людей и окружающей среде. В связи с этим никогда не выбрасывайте отслуживший прибор вместе с бытовым мусором.



Рекомендуем Вам сдать отслуживший прибор в организацию по приему и утилизации электрических и электронных приборов в Вашем населенном пункте. Если в утилизируемом приборе сохранены какие-либо персональные данные, то за их удаление Вы несете личную ответственность. Необходимо проследить, чтобы до отправления прибора на утилизацию он хранился в недоступном для детей месте.

Указания по безопасности и предупреждения



- ▶ Обязательно прочитайте данную инструкцию по эксплуатации.

Данная сушильная машина отвечает нормам технической безопасности. Тем не менее, ненадлежащая эксплуатация может привести к травмам и материальному ущербу.

Прежде чем начать эксплуатировать прибор, внимательно прочитайте данную инструкцию по эксплуатации. В ней содержатся важные указания по монтажу, технике безопасности, эксплуатации и техобслуживанию. Вы обезопасите себя и предотвратите повреждения вашего прибора.

В соответствии с нормой IEC 60335-1 компания Miele настоятельно рекомендует ознакомиться с главой об установке сушильной машины и следовать указаниям и предупреждениям по безопасности.

Компания Miele не несёт ответственности за повреждения, вызванные несоблюдением данных указаний.

Сохраните эту инструкцию по эксплуатации и по возможности передайте её следующему владельцу машины.

Надлежащее использование

- ▶ Эта сушильная машина предназначена для использования в домашнем хозяйстве или подобных условиях исключительно для личных, семейных, домашних и иных нужд, не связанных с осуществлением предпринимательской деятельности.
- ▶ Эта сушильная машина не предназначена для использования вне помещений. Эксплуатация машины допускается только в условиях, которые соответствуют требованиям, предъявляемым к жилым помещениям.

Указания по безопасности и предупреждения

► Используйте сушильную машину исключительно в домашних условиях для сушки текстильных изделий, на этикетке по уходу за которыми производителем декларировано, что они пригодны для машинной сушки.

Использование машины в любых других целях недопустимо. Компания Miele не несет ответственности за возможные повреждения, причиной которых является ненадлежащее использование или неправильная эксплуатация машины.

► Лицам, которые по состоянию здоровья или из-за отсутствия опыта и соответствующих знаний не могут уверенно управлять сушильной машиной, не рекомендуется ее эксплуатация без присмотра или руководства со стороны ответственного лица.

Если у Вас есть дети

► Детей младше восьми лет не следует допускать близко к сушильной машине, или они должны быть при этом под постоянным присмотром.

► Дети старше восьми лет могут пользоваться сушильной машиной без надзора взрослых, если они настолько освоили управление ей, что могут это делать с уверенностью. Дети должны осознавать возможную опасность, связанную с неправильным управлением машиной.

► Не разрешайте детям проводить чистку и техобслуживание сушильной машины без Вашего присмотра.

► Не оставляйте без надзора детей, если они находятся вблизи сушильной машины. Никогда не позволяйте детям играть с сушильной машиной.

Техническая безопасность

- ▶ Обратите внимание на указания в главах «Монтаж» и «Технические данные».
- ▶ Перед установкой проверьте сушильную машину на отсутствие внешних видимых повреждений. Поврежденную машину запрещается устанавливать и вводить в эксплуатацию.
- ▶ Перед подключением сушильной машины обязательно сопоставьте параметры подключения (автоматика защиты, напряжение и частота), приведенные на типовой табличке, с данными электросети. Если возникают сомнения, проконсультируйтесь у специалиста-электромонтажника.
- ▶ Надежная и безопасная работа сушильной машины гарантирована лишь в том случае, если машина подключена к централизованной электросети.
- ▶ Электробезопасность этой сушильной машины гарантирована только в том случае, если она подключена к системе защитного заземления, выполненной в соответствии с предписаниями. Очень важно проверить соблюдение этого основополагающего условия обеспечения электробезопасности, а в случае сомнения поручите специалисту-электрику проверить домашнюю электропроводку. Компания Miele не может нести ответственности за повреждения, причиной которых является отсутствие или обрыв защитного заземления.
- ▶ Из соображений безопасности запрещается использовать для подключения удлинители, настольные многоместные розетки и т. п. (опасность возгорания вследствие перегрева).


Указания по безопасности и предупреждения

- ▶ Вышедшие из строя детали конструкции должны заменяться только на оригинальные запчасти Miele. Только при использовании этих деталей компания Miele гарантирует, что требования по технике безопасности будут выполнены в полном объеме.
- ▶ В результате ремонтных работ, выполненных ненадлежащим образом, может возникнуть непредвиденная опасность для пользователя, за которую производитель машины ответственности не несет. Ремонтные работы должны выполняться только авторизованными фирмой Miele специалистами, в ином случае будет утрачено право на гарантийное обслуживание при последующих повреждениях.
- ▶ Должен быть обеспечен постоянный доступ к сетевой розетке для отключения сушильной машины от сети электропитания.
- ▶ При повреждении сетевого провода его замена должна выполняться специалистами, авторизованными фирмой Miele, во избежание возникновения опасностей для пользователя.
- ▶ В случае неисправности или при проведении чистки и ухода эта сушильная машина считается отключенной от электросети, если
 - сетевая вилка сушильной машины вынута из сети, или
 - выключена автоматика защиты на распределительном щите, или
 - полностью вывернут резьбовой предохранитель на распределительном щите.

Указания по безопасности и предупреждения

► Пояснения по тепловой помпе и хладагенту:

Эта сушильная машина использует в своей работе газообразный хладагент, который сжимается компрессором. Сжиженный и нагретый до высокой температуры благодаря сжатию хладагент подаётся в контур циркуляции через теплообменник, где происходит обмен теплом с циркулирующим воздухом сушики.

 Опасность повреждения сушильной машины при слишком раннем вводе в эксплуатацию.

При этом может быть повреждена тепловая помпа.

После установки подождите один час, прежде чем начать ввод сушильной машины в эксплуатацию.

- Шумы от работы тепловой помпы во время проведения сушки представляют собой обычное явление. Это не свидетельствует о нарушении работы сушильной машины.
- Хладагент не горит и взрывобезопасен.
- Эта сушильная машина содержит хладагент класса фторуглеводородов (HFC) в герметично закрытом состоянии.

Наименование хладагента:	R134a	R134a	R450A
Количество хладагента:	0,48 кг	0,30 кг	0,31 кг
Потенциал глобального потепления хладагента:	1430 кг CO ₂	1430 кг CO ₂	605 кг CO ₂
Потенциал глобального потепления прибора:	686 кг CO ₂	429 кг CO ₂	188 кг CO ₂

Наименование и количество хладагента, а также потенциал глобального потепления, релевантные для данной сушильной машины, указаны на типовой табличке (на задней стороне прибора).

Указания по безопасности и предупреждения

- ▶ Воздушный зазор между нижней стороной сушильной машины и полом не может быть уменьшен из-за плинтуса, ковра с длинным ворсом и т. п. В противном случае не будет обеспечен достаточный приток воздуха.
- ▶ В области открывания дверцы сушильной машины не должно иметься никаких препятствий, ограничивающих полное открывание двери.
- ▶ Эту сушильную машину не разрешается подключать на нестационарных объектах (напр., судах, платформах и т.д.).
- ▶ Не предпринимайте никаких изменений в сушильной машине, если на это нет особых разрешающих указаний от компании Miele.
- ▶ Эта сушильная машина оснащена специальным осветительным элементом. Он должен использоваться только для предусмотренного применения в приборе. Он не подходит для освещения помещений. Замена данного элемента должна выполняться только авторизованной компанией Miele специалистом или представителем сервисной службы Miele.

Правильная эксплуатация

▶ Не устанавливайте сушильную машину там, где существует опасность промерзания помещения. Даже температуры около 0°C отрицательно влияют на работоспособность сушильной машины. Замёрзший конденсат может вызвать повреждение машины.

▶ Максимальная величина загрузки составляет 9,0 кг (сухого белья).

Частично сниженные величины загрузки для отдельных программ Вы можете узнать из главы «Обзор программ».

▶ Опасность пожара!

Не допускается работа этой сушильной машины от управляемой розетки (например, с помощью таймера или электрического устройства с отключением при пиковой нагрузке).

Если программа сушки будет прервана до окончания фазы охлаждения, существует опасность самовозгорания белья и повреждение прибора.

▶ **Предупреждение:** никогда не выключайте сушильную машину до завершения программы сушки. Исключение: немедленно вынуть все белье и расправить его таким образом, чтобы оно могло остыть.

▶ За фазой нагрева во многих программах следует фаза охлаждения, чтобы обеспечить температуру, при которой белье не будет повреждено (например, предотвращение самовозгорания белья). Только после этого программа будет завершена. Всегда вынимайте белье после полного завершения программы.

Указания по безопасности и предупреждения

- Из-за опасности возгорания не разрешается сушка текстильных изделий, которые:
- не выстираны.
 - недостаточно очищены, имеют маслянистые, жирные или иные загрязнения (например кухонное белье или белье из косметических салонов, загрязненное пищевыми растительными, минеральными маслами, жирами, остатками косметических кремов). Недостаточное очищение текстильных изделий может привести к самовозгоранию белья, даже после завершения процесса сушки или после извлечения белья из сушильной машины.
 - содержат огнеопасные чистящие средства или остатки ацетона, алкоголя, бензина, нефти, керосина, пятновыводителя, скипидара, воска, средств для удаления воска или химикалий (например, текстильные насадки и салфетки для уборки).
 - содержат остатки фиксаторов и лаков для волос, жидкостей для снятия лака или подобных веществ.

Поэтому тщательно стирайте подобные сильно загрязненные текстильные изделия: увеличивайте дозировку моющего средства и выбирайте высокую температуру стирки. В случае сомнений постирайте вещи ещё раз.

- Освободите карманы одежды от посторонних предметов (например, зажигалок, спичек).

Указания по безопасности и предупреждения

- ▶ Из-за опасности возгорания не разрешается сушка текстильных изделий,
 - если для чистки используются промышленные химические моющие средства (напр., при химической чистке).
 - которые состоят в большей мере из пенорезины, резины или резиноподобных материалов. Например, изделия из латексной пенорезины, шапочки для душа, водонепроницаемые текстильные изделия, прорезиненные материалы и одежда, подушки с пенорезиновым наполнителем.
 - с наполнителем, если имеются повреждения материала (например, подушки или куртки). Высыпавшийся наполнитель может стать причиной возгорания.
- ▶ Закрывайте дверцу после каждой сушки. Таким образом Вы избежите, что:
 - дети попытаются залезть внутрь машины или спрятать в ней какие-либо предметы.
 - внутрь сушильной машины проникнут мелкие домашние животные.
- ▶ Не опирайтесь и не облокачивайтесь на дверцу сушильной машины, иначе машина может опрокинуться или ей будет нанесено повреждение.
- ▶ Ворсовые фильтры необходимо очищать после каждой сушки!
- ▶ После влажной чистки ворсовых фильтров или цокольного фильтра их нужно высушить. Из-за влажных ворсовых/цокольного фильтров могут возникнуть неполадки в процессе сушки, что может привести к повреждению прибора.

Указания по безопасности и предупреждения

- ▶ Нельзя эксплуатировать эту сушильную машину
 - без ворсовых фильтров или с поврежденными фильтрами.
 - без или с повреждённым цокольным фильтром.

Если сушильная машина будет слишком сильно засоряться ворсом, то это может привести к ее повреждению!

- ▶ Если у Вас внешний отвод конденсата, предохраните шланг от соскальзывания, например, при его подвешивании к раковине. Иначе шланг может соскользнуть, а вылившийся конденсат станет причиной повреждений.

- ▶ Конденсат не является питьевой водой.

При его употреблении в пищу возможны отрицательные последствия для здоровья людей и животных.

- ▶ В помещении, где установлена машина, никогда не должно быть пыли и ворсинок.

Частицы грязи, всасываемые машиной с охлаждаемым воздухом, могут засорить теплообменник, что приведёт к повреждению прибора.

- ▶ Не допускается мыть сушильную машину струей воды из шланга.

- ▶ Кондиционер для белья и аналогичные средства по уходу необходимо использовать только так, как это предписано в инструкции по применению кондиционера.

Использование флакона с ароматизатором (дополнительно приобретаемая принадлежность)

- ▶ Допускается использовать только оригинальный флакон с ароматизатором Miele.
- ▶ Флакон с ароматизатором следует хранить только в упаковке, поэтому ее нужно сохранить.
- ▶ Помните, что ароматизатор может вытечь! Флакон с ароматизатором или ворсовой фильтр со смонтированным флаконом следует держать прямо, но никогда не класть и не опрокидывать.
- ▶ Вытекший ароматизатор немедленно вытрите впитывающей салфеткой: с пола, с сушильной машины и ее частей (например, ворсового фильтра).
- ▶ В случае контакта с вытекшим ароматизатором: **кожу** тщательно вымойте водой с мылом. **Глаза** промывайте чистой водой не менее 15 минут. В случае проглатывания тщательно прополощите **рот** чистой водой. После контакта средства с глазами или его проглатывания обратитесь к врачу!
- ▶ Сразу смените одежду в случае контакта с вытекшим ароматизатором. Одежду или салфетки (ткань) тщательно выстирайте с большим количеством воды и моющим средством.
- ▶ Существует риск возгорания или опасность повреждения сушильной машины при несоблюдении этих указаний:
 - Никогда не доливайте ароматизатор во флакон.
 - Никогда не используйте поврежденный флакон.
- ▶ Пустой флакон для ароматизатора выбросите с бытовым мусором; использование его в иных целях не разрешается.
- ▶ Дополнительно учитывайте сведения, содержащиеся на упаковке флакона.

Указания по безопасности и предупреждения


Принадлежности

▶ В прибор могут быть установлены или встроены только такие дополнительные принадлежности, которые поставляются исключительно фирмой Miele.

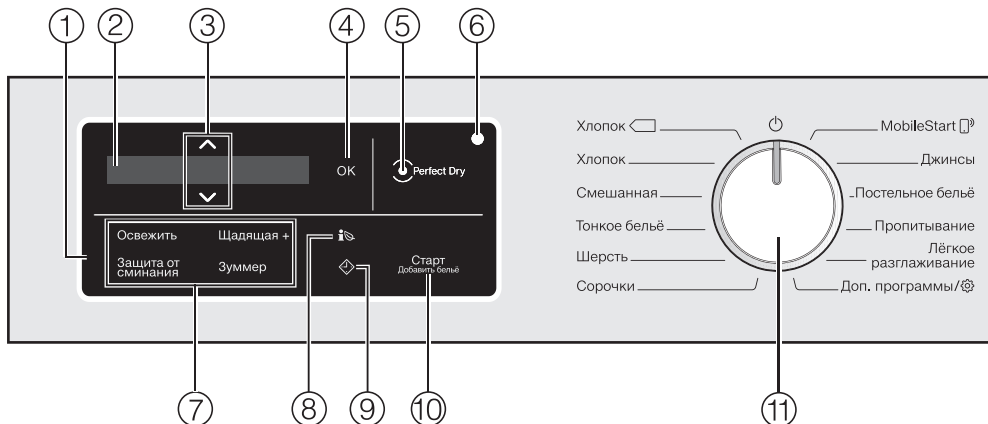
При установке и встраивании других деталей будет утрачено право на гарантийное обслуживание, а также может произойти потеря гарантированного качества работы оборудования.

▶ Сушильные и стиральные машины Miele могут быть установлены в колонну. Для этого необходима дополнительно приобретаемая принадлежность - соединительный комплект. Необходимо проследить за тем, чтобы этот комплект подходил к сушильной и стиральной машинам Miele.

▶ Проследите за тем, чтобы дополнительно приобретаемый цоколь подходил к этой сушильной машине.

 Фирма Miele не несет ответственность за повреждения, причиной которых было игнорирование приведенных указаний по безопасности и предупреждений.

Панель управления



① Панель управления

Панель управления состоит из дисплея и сенсорных кнопок. Ниже приводится пояснение отдельных сенсорных кнопок.

② Дисплей

Дисплей служит для индикации и/или выбора следующих параметров:

1. Названия программ, степень сушки и длительность выбранной программы.
2. Отдельные пункты в списках выбора установок.

③ Сенсорные кнопки $\wedge \vee$

С помощью сенсорных кнопок $\wedge \vee$ можно изменять данные, отображаемые на дисплее. Сенсорная кнопка \wedge увеличивает значение или сдвигает список выбираемых пунктов меню вверх, сенсорная кнопка \vee уменьшает значение или сдвигает список пунктов меню вниз.

④ Сенсорная кнопка ОК

С помощью сенсорной кнопки ОК можно подтвердить выбранные данные.

⑤ Индикатор \odot Perfect Dry

Система Perfect Dry измеряет остаточную влажность белья в программах по степеням сушки и обеспечивает точный результат сушки.





Индикатор *Perfect Dry* . . .


. . . мигает после запуска программы и гаснет, когда отображается длительность программы.

. . . загорается при достижении степени сушки к концу программы.

. . . не загорается в следующих программах: *Шерсть, Шёлк, Холодный обдув, Тёплый обдув, Сушка в корзине.*

Управление сушильной машиной

- ⑥ **Оптический интерфейс**
Служит для специалиста сервисной службы местом подключения компьютера при проведении технического обслуживания.
- ⑦ **Сенсорные кнопки для выбора опций**
Вы можете дополнить программы сушки опциями.
После выбора программы сушки сенсорные кнопки доступных опций подсвечиваются с приглушённой яркостью.
- ⑧ **Сенсорная кнопка **
С помощью сенсорной кнопки  вы получите прогноз расхода электроэнергии в выбранной программе сушки.
Более подробную информацию можно найти в главе «Экономия электроэнергии», разделе «EcoFeedback».
- ⑨ **Сенсорные кнопки **
Сенсорной кнопкой  запускается отсрочка старта. С помощью функции отсрочки старта можно выбрать более позднее время запуска программы. Запуск можно отложить на срок от 15 минут до максимум 24 часов. Это позволит вам, например, использовать выгодный ночной тариф на электроэнергию.
Дополнительную информацию вы найдёте в главе «4. Выбор программной установки».

- ⑩ **Сенсорная кнопка «Старт/Добавление белья»**
Касанием кнопки *Старт/Добавление белья* запускается программа. Для добавления белья текущую программу можно прервать. Сенсорная кнопка мигает, если программа может быть запущена. После запуска программы сенсорная кнопка горит непрерывно.
- ⑪ **Переключатель программ**
Служит для выбора программы и для выключения. При выборе программы сушильная машина включается, а при установке переключателя программ в положение  – выключается.

Управление сенсорными кнопками

Сенсорные кнопки реагируют на касание кончиками пальцев. Пальцы должны быть чистыми и сухими. Выбор возможен, пока соответствующая сенсорная кнопка подсвечивается.

Яркая подсветка сенсорной кнопки означает: выбрана в данный момент

Уменьшенная яркость подсветки сенсорной кнопки означает: выбор возможен

Управление сушильной машиной

Дисплей

На основном дисплее в программе по степени сушки отображается следующее:




- Выбранная степень сушки и предполагаемая длительность программы.
- После запуска программы – достигнутая степень сушки и оставшаяся длительность программы.

В программе с управлением по времени на основном дисплее отображается только длительность программы:



Примеры управления

Навигация в списке

По линейке с бегунком  на дисплее вы определите, что доступен список с пунктами, которые можно выбрать.



При касании сенсорной кнопки ∇ список двигается вниз, при касании сенсорной кнопки \blacktriangle список двигается вверх. С помощью сенсорной кнопки *OK* активируется пункт меню, отображаемый на дисплее.

Обозначение выбранного пункта меню



Активированный пункт в списке выбора обозначается галочкой \checkmark .

Установка числовых значений




Числовое значение отображается на белом фоне. При касании сенсорной кнопки ∇ значение уменьшается. При касании сенсорной кнопки \blacktriangle значение увеличивается. С помощью сенсорной кнопки *OK* активируется числовое значение, отображаемое на дисплее.

Выход из подменю

Для выхода из подменю выберите назад \leftarrow .

Ввод в эксплуатацию

Время простоя после установки

 Опасность повреждения сушильной машины при слишком раннем вводе в эксплуатацию.

При этом может быть повреждена тепловая помпа.

После установки подождите не менее одного часа, прежде чем начать ввод сушильной машины в эксплуатацию.

Удаление защитной плёнки и рекламных наклеек

■ Удалите:

- защитную плёнку с дверцы
- все рекламные наклейки (если имеются) с передней стороны и крышки

Не удаляйте наклейки, которые видны после открывания дверцы (например, типовую табличку).

Miele@home

Ваша сушильная машина оснащена интегрированным Wi-Fi модулем.

Для использования вам потребуется:

- сеть Wi-Fi
- приложение Miele@mobile
- учётная запись Miele. Учётную запись вы можете создать в приложении Miele@mobile.

Приложение Miele@mobile поможет вам установить соединение между сушильной машиной и домашней сетью Wi-Fi.

После того как вы подключите сушильную машину к сети Wi-Fi, вы можете с помощью приложения выполнить, например, следующие действия:

- управлять вашей сушильной машиной дистанционно
- вызывать информацию о рабочем состоянии сушильной машины
- запрашивать указания о выполнении программы сушильной машины

При подключении сушильной машины к сети Wi-Fi повышается расход электроэнергии, даже если прибор выключен.

Убедитесь, что в месте установки вашей сушильной машины имеется достаточно сильный сигнал сети Wi-Fi.

Доступность соединения Wi-Fi

Соединение Wi-Fi имеет такой же диапазон частот, что и другие приборы (например, микроволновые печи, игрушки с дистанционным управлением). Это может привести к временному или полному сбою соединения. Поэтому постоянная доступность предлагаемых функций не может быть гарантирована.

Доступность Miele@home

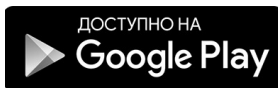
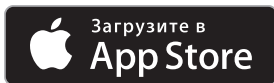
Использование мобильного приложения Miele@mobile зависит от доступности услуг Miele@home в вашей стране.

Услуги Miele@home доступны не в каждой стране.

Более подробную информацию о доступности вы найдёте на сайте www.miele.ru.

Мобильное приложение Miele@mobile

Приложение Miele@mobile можно скачать бесплатно в Apple App Store® или Google Play Store™.



Включение сушильной машины

- Поверните переключатель на программу *Хлопок*.

Прозвучит сигнал приветствия, на дисплее появится текст приветствия.

Установка языка текстовых сообщений

Сообщение на дисплее напомнит вам о необходимости установить нужный язык. Переход на другой язык индикации возможен в любое время с помощью установки переключателя программ в положение *Доп. программ*/⚙ в подпункте *Установки* ⚙.



- Касайтесь сенсорной кнопки ∨∧, пока нужный язык не появится на дисплее.
- Подтвердите выбранный язык касанием кнопки *OK*.

Настройка функции Miele@home

Ваша сушильная машина оснащена интегрированным Wi-Fi модулем. Сушильную машину можно соединить с домашней сетью Wi-Fi.

После этого будет возможно управлять машиной через мобильное приложение Miele@mobile.

На дисплее появляется следующее сообщение:

i Miele@home

- Коснитесь сенсорной кнопки *OK*.



- Если вы хотите настроить функцию Miele@home сразу: Коснитесь сенсорной кнопки *OK*.

Ввод в эксплуатацию

- Если вы хотите перенести настройку на более позднее время: Коснитесь сенсорной кнопки ∇ , чтобы на дисплее появилось *Установить позднее*, и коснитесь сенсорной кнопки *ОК*.

- Выберите на дисплее нужный вид соединения.

1. Соед. через WPS
2. Соед. чер. моб. прил.

Убедитесь, что в месте установки вашей сушильной машины имеется достаточно сильный сигнал сети Wi-Fi.

После правильно выполненного соединения на дисплее отобразится:



- Подтвердите сенсорной кнопкой *ОК*

Продолжение ввода в эксплуатацию

- Подтвердите сенсорной кнопкой *ОК*.
- Прочитайте главу «1. Правильный уход за бельём».
- После этого вы можете выбрать программу и загрузить сушильную машину, как это описано в главах «2. Выбор программы» и «3. Загрузка сушильной машины».

Ввод в эксплуатацию будет завершён только тогда, когда будет полностью выполнена программа длительностью больше 1 часа.

Экономия электроэнергии

Эта сушильная машина оснащена тепловой помпой, её конструкция разработана для энергоэкономичной сушки. С помощью следующих мер можно ещё немного повысить экономию электроэнергии, так как при этом не будет ненужного увеличения длительности сушки.


- Выбирайте в стиральной машине максимально возможную скорость отжима белья. Если вы, например, будете отжимать бельё при 1600 об/мин вместо 1000 об/мин, то при сушке можно сэкономить прим. 20% электроэнергии, а также время.
- Используйте в соответствующей программе сушки максимальную величину загрузки. При этом потребление электроэнергии, в расчёте на общее количество белья, является наиболее выгодным при номинальной загрузке машины.
- Следите за тем, чтобы температура в помещении не была слишком высокой, максимум 25 °С. При более высоких значениях температуры высокое качество сушки белья может быть не достигнуто. Если в помещении находятся другие приборы, выделяющие тепло, то проветрите помещение или выключите эти приборы.
- Очищайте ворсовые фильтры в обойме загрузочного люка после каждой сушки.

Указания по очистке ворсового фильтра и цокольного фильтра Вы можете найти в главе «Чистка и уход».

- Используйте по возможности выгодные тарифы на электроэнергию в зависимости от времени суток. Узнайте о них на своем предприятии энергоснабжения. При этом Вам поможет функция отсрочки старта: Вы можете выбрать, когда в течение ближайших 24 часов должен запуститься процесс сушки.

Экономия электроэнергии

EcoFeedback

С помощью сенсорной кнопки  вы получите информацию о расходе электроэнергии в вашей сушильной машине.

На дисплее отображается следующая информация:

- Перед началом выполнения программы прогноз о расходе электроэнергии.
- Во время выполнения программы или в её конце фактический расход электроэнергии.

1. Запрос прогноза


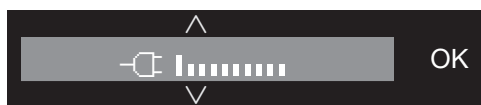
- После выбора программы сушки коснитесь сенсорной кнопки .

Диаграмма с делениями показывает прогноз расхода электроэнергии.



Чем больше делений (▯) вы видите на дисплее, тем больше будет расход электроэнергии.

Прогноз изменяется в зависимости от выбранной программы сушки и опций.

- Коснитесь сенсорной кнопки **OK** или дождитесь, когда на дисплее снова автоматически появится основная индикация.

2. Запрос фактического расхода


Во время выполнения программы и по её завершении можно увидеть на дисплее фактический расход электроэнергии.

- Коснитесь сенсорной кнопки .



Расход изменяется по мере выполнения программы.


Дополнительно вы можете увидеть в конце программы, прежде чем откроете дверцу, индикацию расчёта степени загрязнённости фильтров в %.

- Коснитесь сенсорной кнопки , чтобы переключиться на индикацию Фильтр.

0 % = слабые загрязнения, 50 % = средние загрязнения, 100 % = сильные загрязнения.

С повышением загрязнённости увеличивается продолжительность программы и расход электроэнергии.

Открытие дверцы или автоматическое выключение машины по окончании программы вызовет переход индикации на прогноз данных.


Совет: Вы можете увидеть в меню Установки , в пункте Расход параметры расхода последней программы сушки.

1. Правильный уход за бельем


При стирке и сушке обратить внимание на следующее:

- Тщательно стирайте сильно загрязненные текстильные изделия: используйте достаточное количество моющего средства и выбирайте высокую температуру. В случае сомнений постирайте еще раз.
- Не сушите очень мокрые вещи. Отжимайте белье в стиральной машине на максимальной скорости отжима. Чем выше скорость отжима, тем больше электроэнергии и времени Вы сэкономите при сушке.
- Новые изделия из цветных тканей перед первой сушкой тщательно выстирайте отдельно от другого белья и не сушите их вместе со светлыми изделиями. Такие изделия при сушке могут полинять (а также окрасить пластиковые детали сушильной машины). Кроме того, на них могут осесть ворсинки от изделий других цветов.
- Накрахмаленное белье Вы можете сушить. Однако для получения привычного эффекта обработки ткани добавляйте удвоенное количество крахмала.

Подготовка белья для сушильной машины

 Повреждения белья от оставленных в машине посторонних предметов.

Посторонние предметы могут плавиться, гореть или взрываться. Удалите из белья все посторонние предметы (например, дозаторы моющего средства, зажигалки и т. п.).

 Опасность возникновения пожара вследствие неправильного применения и управления.

Бельё может загореться и повредить сушильную машину и окружающие предметы.

Прочитайте главу «Указания по безопасности и предупреждения» и соблюдайте указания из неё.

- Рассортируйте текстильные изделия по виду волокна и ткани, одинаковому размеру, одинаковым символам по уходу, а также желаемой степени сушки.
- Проверьте вещи/бельё на качество подшивки подола и прочность швов. Так вы сможете предотвратить повреждение белья и выпадение из вещей наполнителя. Существует опасность возгорания при сушке.
- Расправьте текстильные изделия.
- Завяжите матерчатые пояса и лямки фартуков.
- Застегните пододеяльники и наволочки, чтобы в них не попали мелкие вещи.
- Застегните крючки и петли.
- Расстегните пуговицы и застежки-молнии на длинных куртках, чтобы вещи сушились равномерно.
- Пришейте или удалите съёмные «косточки» бюстгалтеров.
- В экстремальных случаях уменьшите величину загрузки. Образование складок на изделиях из тканей, не требующих особого ухода, становится тем сильнее, чем больше загрузка машины. Это прежде всего относится к чувствительным тканям (например, у сорочек и блузок).

1. Правильный уход за бельем




Сушка





Совет: Прочитайте главу «Обзор программ».

В ней приведены все программы и величины загрузки.

- Учитывайте максимальную величину загрузки для каждой программы. При этом потребление электроэнергии, в расчёте на общее количество белья, является наиболее выгодным при номинальной загрузке машины.
- Подкладка в изделиях с наполнением из пуха может, в зависимости от качества, дать усадку. Сушите такие изделия только в программе *Лёгкое разглаживание*.
- Ткани из чистого льна можно сушить только при наличии соответствующего указания на этикетке по уходу. В противном случае ткань может стать шероховатой. Сушите такие изделия только в программе *Лёгкое разглаживание*.
- Шерстяные и полушерстяные изделия могут свалиться и дать усадку. Сушите такие изделия только в программе *Шерсть*.
- Трикотажные изделия (например, футболки, нижнее белье) при первой стирке часто «салятся». Поэтому не пересушивайте их, чтобы избежать дальнейшей усадки. При необходимости покупайте трикотажные изделия на один или два размера больше.
- При сушке особенно чувствительных к воздействию температуры и образованию складок текстильных изделий уменьшайте величину загрузки и выбирайте опцию *Щадящая +*.

Обратить внимание на символы по уходу

Сушка	
	нормальная/повышенная температура
	пониженная температура* *выбрать <i>Щадящая +</i>
	не предназначено для машинной сушки


Глажение утюгом и в гладильной машине	
	очень горячее
	горячее
	тёплое
	не гладить

Выбор правильной степени сушки

- *Экстрасушка* для особенно прочных или толстых текстильных изделий.
- *В шкаф +*, если после сушки вы хотите сложить бельё и убрать, например, в шкаф.
- *В шкаф* для изделий, которые могут дать усадку. Или для вещей из лёгкого хлопка или джерси.
- *Лёгкая сушка* для особенно чувствительных текстильных изделий, которые нужно досушивать на воздухе.
- *Под утюг $\delta/\delta\delta$* или *В гладильную машину*, если сразу после сушки вы хотите гладить бельё утюгом или гладильной машиной.

2. Выбор программы

Включение сушильной машины

При выборе программы сушильная машина включается, а при установке переключателя программ в положение  – выключается.

- Поверните переключатель на какую-либо программу.

При выборе какой-либо программы на дисплее несколько секунд отображаются название программы и величина максимальной загрузки, которая допустима для данной программы (указывается вес сухого белья/текстильных изделий).

Выбор программы

Имеются 3 возможности выбора программы.

1. Выбор стандартных программ с помощью переключателя



- Поверните переключатель на нужную программу.

На дисплее появится индикация выбранной программы. После этого на дисплее появится основная индикация.

2. Выбор программы

2. Выбор программ с помощью переключателя в положении «Доп. программы/» и дисплея



- Поверните переключатель выбора программ.

Нужную программу можно выбрать с помощью дисплея.

- Касайтесь сенсорных кнопок \wedge \vee , пока нужная программа не появится на дисплее.

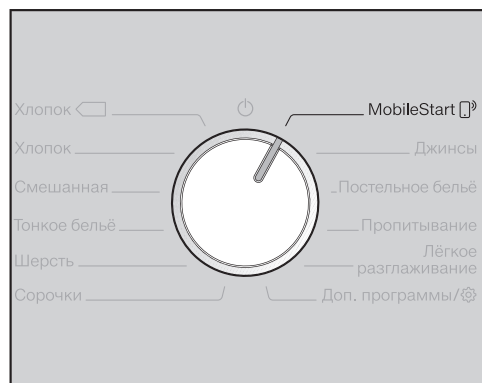


- Подтвердите выбор программы сенсорной кнопкой OK.

На дисплее появится индикация выбранной программы. После этого на дисплее появится основная индикация.

3. Выбор программ с помощью установки переключателя в положение MobileStart ▶ и приложения Miele@mobile

Совет: Для использования функции MobileStart ▶ необходимо, чтобы сушильная машина была зарегистрирована в сети Wi-Fi и было включено дистанционное управление.



- Поверните переключатель выбора программ.
- Следуйте указаниям на дисплее.
- Коснитесь сенсорной кнопки *Старт/Добавление белья*.

Теперь сушильной машиной можно управлять с помощью мобильного устройства и приложения Miele@mobile.

3. Загрузка сушильной машины

Загрузка белья в машину

Текстильные изделия могут быть повреждены.

Перед загрузкой прочтите главу «1. Правильный уход за бельём».



- Проверьте, пуст ли барабан. Извлеките мешающие детали или текстильные изделия.
- Поместите расправленное бельё в барабан.

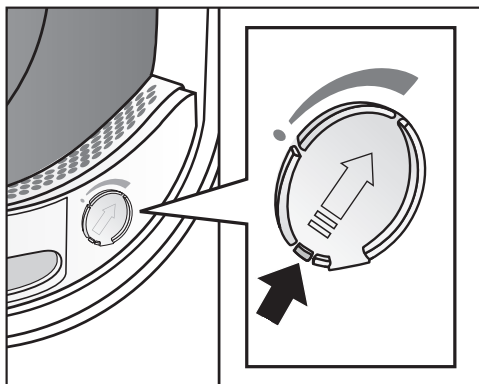
Никогда не перегружайте барабан. Вещи могут потерять прочность, а результат сушки – ухудшиться. Это может повлечь за собой сильное образование складок.

Могут возникнуть повреждения белья.

При закрывании не защемляйте бельё в проёме дверцы люка.

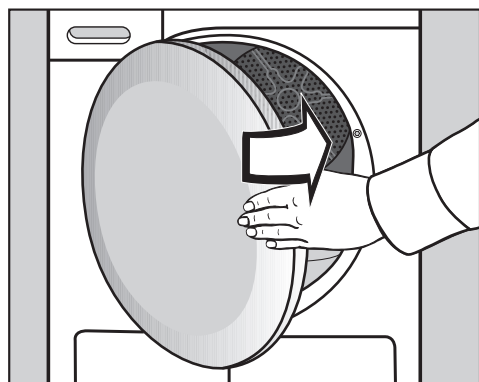
2 специальных отверстия для установки флакона с ароматизатором

Обращение с флаконом описано в главе «Флакон с ароматизатором».



При сушке без ароматизатора: сдвиньте язычок на заслонке полностью вниз (стрелка), чтобы специальное отверстие для флакона закрылось. Иначе там будут скапливаться ворсинки.

Закрывание дверцы



- Закройте дверцу легким движением.

4. Выбор программных установок

Программные установки

Выбор степени сушки в программе сушки по степени

Хлопок, Смешанная, Тонкое бельё,
Лёгкое разглаживание, Сорочки,
Экспресс, Джинсы, Верхняя одежда,
Спортивное бельё, Постельное
бельё, Автоматическая плюс

Вы можете изменить предустановленную степень сушки.



- Коснитесь сенсорной кнопки \wedge или \vee , чтобы выбрать степень сушки.

Для программ *Хлопок*, *Экспресс* и *Постельное бельё* можно выбрать все степени сушки. Для остальных программ выбор ограничен.

Выбор программ с управлением по времени и других программ

Тёплый обдув, Холодный обдув, Сушка в корзине

Вы можете изменять длительность с шагом в 10 минут.

Холодный обдув: 20 мин.–1:00 ч.

Тёплый обдув: 20 мин.–2:00 ч.

Сушка в корзине: 40 мин.–2:30 ч.



- Коснитесь сенсорной кнопки \wedge или \vee , чтобы выбрать длительность.

Хлопок \leftarrow , Шерсть, Подушки, Пропитывание, Шёлк

Результат сушки установлен сушильной машиной и не может быть изменён.

4. Выбор программных установок

Выбор опции

Освежить Щадящая +
Защита от сминания Зуммер

- Коснитесь сенсорной кнопки, чтобы выбрать нужную опцию.

Соответствующая сенсорная кнопка загорится ярко.

Освежить и Щадящая+ не комбинируются друг с другом, более подробные указания см. в главе «Опции».

◆ Отсрочка старта/ SmartStart

Отсрочка старта

С помощью функции отсрочки старта можно выбрать более позднее время запуска программы.

Эта функция активна, если настройка SmartGrid выключена.

Установка часов может выполняться в диапазоне от 00 до 24. Установка минут может выполняться с шагом в 15 минут в диапазоне от 00 до 45.

Установка времени отсрочки старта

- Коснитесь сенсорной кнопки ◆.

На дисплее появляется следующая индикация:



- Установите сенсорными кнопками ∨/∧ часы. Подтвердите сенсорной кнопкой ОК.

На дисплее появится другая индикация:



- Установите сенсорными кнопками ∨/∧ минуты. Подтвердите сенсорной кнопкой ОК.

Совет: При длительном касании сенсорных кнопок ∨ или ∧ происходит автоматический отсчёт значений вперёд или назад.

Изменение отсрочки старта

Перед запуском программы можно изменить выбранное время отсрочки старта.

- Коснитесь сенсорной кнопки ◆.
- Измените по желанию указанное время и подтвердите его сенсорной кнопкой ОК.

Отмена отсрочки старта

Перед запуском программы можно отменить выбранное время отсрочки старта.

- Коснитесь сенсорной кнопки ◆.

4. Выбор программных установок

На дисплее отображается выбранное время отсрочки старта.

- Сенсорными кнопками ∇/Δ установите значение 00:00 ч.. Подтвердите сенсорной кнопкой ОК.

Выбранное время отсрочки старта отменено.

После запуска программы выбранное время отсрочки можно изменить или отменить только с помощью прерывания программы.

Добавление белья во время выполняемой отсрочки старта

- Следуйте описанию в главе «Изменение выполнения программы», раздел «Добавление или извлечение белья».

SmartStart

С помощью функции SmartStart вы определяете период времени, когда работа сушильной машины будет запускаться автоматически. Запуск выполняется с помощью сигнала, например, от вашего предприятия по энергоснабжению, когда тариф на электроэнергию будет наиболее выгодным.

Эта функция активна, если настройка SmartGrid включена.

Период времени, который можно задать, составляет от 15 минут до 24 часов. В этот период сушильная машина ожидает сигнала от предприятия по энергоснабжению. Если в заданном периоде времени не будет передан сигнал, сушильная машина начнёт программу сушки.

Установка периода времени

Если в настройках вы активировали функцию SmartGrid, то после касания сенсорной кнопки \diamond на дисплее будет отображаться не *Запуск чер.*, а *До SmartStart* (см. главу «Настройки», раздел «SmartGrid»).

Порядок действий при этом такой же, как и при установке времени для отсрочки старта.

- Сенсорными кнопками ∇/Δ установите часы и подтвердите это сенсорной кнопкой ОК.

Значение часов запоминается, и выделяется цифровой блок минут.

- Сенсорными кнопками ∇/Δ установите минуты и подтвердите это сенсорной кнопкой ОК.
- Нажмите сенсорную кнопку *Старт/Добавление белья*, чтобы запустить программу сушки с функцией SmartStart.

На дисплее появится следующая индикация:



Запуск программы

- Коснитесь мигающей сенсорной кнопки *Старт/Добавление белья*.

Сенсорная кнопка *Старт/Добавление белья* горит, на дисплее высвечивается *Сушка*.

Указания

Если было выбрано время отсрочки старта, то оно отображается на индикаторе времени. По истечении времени отсрочки старта или сразу после запуска на индикаторе отображается длительность программы.

При достаточно длительной отсрочке старта барабан вращается для того, чтобы бельё оставалось расправленным. Это не является неисправностью.

- Индикатор *Perfect Dry* мигает/горит только в программах со степенями сушки (см. главу «Управление сушильной машиной»).
- Данная сушильная машина измеряет остаточную влажность белья и по ней определяет необходимую продолжительность программы. При загрузке сушильной машины небольшим количеством белья или сухим бельём оно через определенный временной интервал будет сушиться или проветриваться. В этом случае индикатор *Perfect Dry* в конце программы не загорается.

Бельё и текстиль могут напрасно подвергаться износу.

Не допускайте пересушивания белья и текстильных изделий.

При выборе программы сушки по степеням достигнутая степень сушки загорается на дисплее. Выбранную степень сушки или время вы можете ещё раз увидеть на дисплее:

- Коснитесь сенсорной кнопки \wedge или \vee .

- Перед окончанием программы бельё охлаждается.

Энергосбережение

Спустя 10 минут элементы индикации гаснут. Сенсорная кнопка *Старт/Добавление белья* мигает.

- Чтобы повторно включить элементы индикации, коснитесь сенсорной кнопки *Старт/Добавление белья*, это не повлияет на выполняемую программу.

Подсветка барабана выключается после запуска программы.

Добавление белья

После запуска программы можно добавлять бельё.

- Следуйте описанию в главе «Изменение выполнения программы», раздел «Добавление или извлечение белья».

6. Завершение программы – извлечение белья

Завершение программы

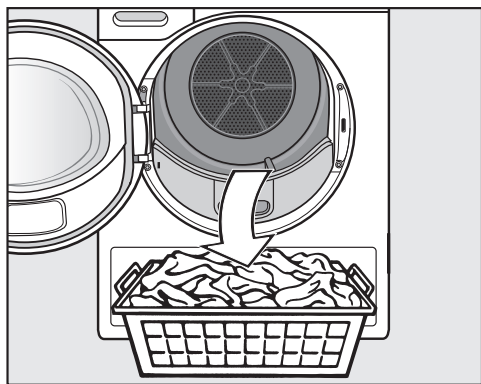
Если на дисплее появляется *Конец/защ. от смин.* или *Конец*, значит, программа окончена. Кнопка *Старт/Добавление белья* больше не горит.

Эта сушильная машина автоматически выключается через 15 минут после окончания работы функции защиты от сминания (в программах без защиты от сминания – через 15 минут после окончания программы).

Извлечение белья

Открывайте дверцу, только когда процесс сушки будет завершён. Иначе бельё не будет высушено и охлаждено надлежащим образом.


- Возьмитесь за скрытую ручку и откройте дверцу, потянув её на себя.




- Достаньте бельё.

Оставшееся в барабане бельё может быть повреждено в результате пересушивания.

Всегда вынимайте всё бельё из барабана.

- Поверните переключатель программ в положение .
- Удалите ворс с 2-х ворсовых фильтров, расположенных в области загрузочного люка дверцы: глава «Чистка и уход», раздел «Очистка ворсового фильтра».
- Закройте дверцу лёгким толчком.
- Вылейте конденсат из ёмкости.

При сушке с полной загрузкой в программах *Хлопок* и *Хлопок*  мы рекомендуем отводить конденсат наружу через сливной шланг. Тогда Вам не понадобится в процессе сушки сливать конденсат.





Освещение барабана

Барабан освещается для того, чтобы при его разгрузке в нем не были оставлены вещи.

Подсветка барабана автоматически выключается (экономия электроэнергии).

Все значения веса, обозначенные *, относятся к весу сухого белья.


Программы на панели управления

Хлопок 		максимум 9 кг*
Изделия	Обычное влажное бельё из хлопка, которое описано для программы <i>Хлопок В шкаф</i> .	
Указание	<ul style="list-style-type: none"> - В этой программе сушка будет выполнена исключительно до степени <i>В шкаф</i>. - Программа <i>Хлопок</i>  является самой эффективной по расходу электроэнергии для сушки обычного мокрого белья из хлопка. 	
Указание для испытательных организаций	<ul style="list-style-type: none"> - Программа <i>Хлопок</i>  является тестовой программой для проверки данных этикетки энергоэффективности согласно Распоряжению 392/2012/EU в соответствии с нормами EN 61121. - При выборе программ <i>Хлопок</i> и <i>Хлопок</i>  необходим внешний отвод конденсата через сливной шланг. 	

Обзор программ

Хлопок		максимум 9 кг*
Экстрасушка, В шкаф +, В шкаф, Лёгкая сушка		
Изделия	Одно- и многослойные текстильные изделия из хлопка. Это, например, футболки, нижнее бельё, бельё для младенцев, спец-одежда, куртки, скатерти, фартуки, рабочие халаты, махровые полотенца и халаты, байковое/махровое постельное бельё.	
Совет	<ul style="list-style-type: none">- <i>Экстрасушку</i> следует выбирать для партии белья из различных изделий, многослойных и очень толстых текстильных изделий.- Не следует использовать <i>Экстрасушку</i> для сушки трикотажных изделий (например, футболок, нижнего белья, белья для грудных детей), т.к. они могут дать усадку.	
Под утюг δ, Под утюг $\delta\delta$, В гладильную машину		
Изделия	Все текстильные изделия из хлопка или льна, которые подлежат последующей глажке. Это, например, столовое бельё, постельное бельё или накрахмаленное бельё.	
Совет	По окончании программы сверните бельё, предназначенное для обработки в гладильной машине, чтобы до глажения оно оставалось влажным.	
Смешанная (на панели управления прибора «Деликатная»)		максимум 4 кг*
В шкаф +, В шкаф, Лёгкая сушка, Под утюг δ, Под утюг $\delta\delta$		
Изделия	Текстильные изделия, не требующие бережного ухода, из синтетики, хлопка или смесовых тканей. Это, например, спецодежда, рабочие халаты, пуловеры, платья, брюки, столовое бельё и чулки.	
Тонкое бельё		максимум 2,5 кг*
В шкаф +, В шкаф, Лёгкая сушка, Под утюг δ, Под утюг $\delta\delta$		
Изделия	Изделия из деликатных тканей с символом по уходу ☐ из синтетических и смешанных волокон, искусственного шёлка или обработанного хлопка. Это, например, сорочки, блузки, женское бельё и вещи с аппликациями.	
Совет	Для сушки с минимальным образованием складок следует уменьшить загрузку машины.	

Обзор программ

Шерсть		максимум 2 кг*
Изделия	Изделия из шерсти и полушерсти: пуловеры, вязаные кофты, чулки, на этикетке по уходу за которыми производителем декларировано, что они пригодны для машинной сушки.	
Указание	<ul style="list-style-type: none"> - Изделия обдуваются теплым воздухом короткое время, при этом они расправляются и становятся пушистыми. Однако они не будут высушены полностью. - После завершения программы сразу же достаньте вещи из машины. 	
Сорочки		максимум 2 кг*
В шкаф +, В шкаф, Лёгкая сушка, Под утюг ∆, Под утюг ∆∆		
Изделия	Любые рубашки и блузки.	
MobileStart 		
Выбор программ и управление выполняются с помощью мобильного приложения Miele@mobile.		
Джинсы		максимум 3 кг*
В шкаф +, В шкаф, Слегка влажное, Под утюг ∆, Под утюг ∆∆		
Изделия	Любые вещи из джинсовой ткани, например, куртки, брюки, рубашки и юбки, на этикетке по уходу за которыми производителем декларировано, что они пригодны для машинной сушки.	
Постельное бельё		максимум 4 кг*
Экстрасушка, В шкаф +, В шкаф, Лёгкая сушка, Под утюг ∆, Под утюг ∆∆, В гладильную машину		
Изделия	Постельное бельё, простыни, наволочки	

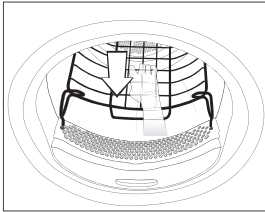
Обзор программ

Пропитка		максимум 2,5 кг*
Изделия	Для пригодных к машинной сушке изделий, например, одежды из микроволокон, лыжных костюмов и верхней одежды, тонкого плотного хлопка (поплина) и скатертей.	
Указание	<ul style="list-style-type: none">- В этой программе сушка будет выполнена исключительно до степени <i>В шкаф</i>.- Эта программа включает в себя дополнительную фазу фиксации средства пропитки.- Пропитанные текстильные изделия должны обрабатываться исключительно такими средствами пропитки, для которых производитель указал, что они «подходят для мембранных тканей». Эти средства основаны на соединениях фтора.- Не сушите текстильные изделия, пропитанные парафиносо-держащим средством. Опасность возгорания.	
Лёгкое разглаживание		максимум 1 кг*
В шкаф, Под утюг δ		
Изделия	<ul style="list-style-type: none">- Текстильные изделия из хлопка или льна.- Текстильные изделия, не требующие особого ухода, из хлопка, смесовых тканей или синтетики. Например, брюки из хлопка, спортивные куртки с капюшоном и рубашки.	
Совет	<ul style="list-style-type: none">- В этой программе на текстильных изделиях уменьшаются складки, образованные при отжиме в стиральной машине.- Данная программа также подходит для сухих текстильных изделий.- Пожалуйста, сразу же доставайте вещи из машины после завершения программы.	

Доп. программы

Тёплый обдув		максимум 9 кг*
Изделия	<ul style="list-style-type: none"> - Для досушивания многослойных текстильных изделий, которые ввиду своих качеств сохнут неравномерно, например, курток, подушек, спальных мешков и других объёмных текстильных изделий. - Для сушки отдельных предметов белья, например, банных полотенец, банных халатов, кухонных полотенец. 	
Совет	Не выбирайте сразу самое продолжительное время сушки. Методом проб установите оптимальное время.	
Верхняя одежда		максимум 2,5 кг*
В шкаф, Под утюг δ		
Изделия	Верхняя одежда из пригодного для машинной сушки материала.	
Экспресс		максимум 4 кг*
Экстрасушка, В шкаф +, В шкаф, Лёгкая сушка, Под утюг δ, Под утюг $\delta\delta$, В гладильную машину		
Изделия	Подходит для нечувствительных к воздействию температуры текстильных изделий, подходящих для программы <i>Хлопок</i> .	
Указание	Продолжительность программы сокращается.	
Спортивное бельё		максимум 3 кг*
В шкаф +, В шкаф, Лёгкая сушка, Под утюг δ, Под утюг $\delta\delta$		
Изделия	Для спортивной одежды и одежды для фитнеса из пригодного для машинной сушки материала.	
Автоматическая плюс		максимум 5 кг*
В шкаф +, В шкаф, Лёгкая сушка, Под утюг δ, Под утюг $\delta\delta$		
Изделия	Партия из различных текстильных изделий для программ <i>Хлопок</i> и <i>Смешанная</i> .	

Обзор программ

Подушки		1-2 подушки размером 40 x 80 см или 1 подушка размером 80 x 80 см
Изделия	Для пригодных к сушке подушек с наполнением из пера, пуха или синтетического материала.	
Совет	В этой программе сушка будет выполнена исключительно до степени <i>В шкаф</i> .	
Указание	<ul style="list-style-type: none"> - Перья имеют свойство выделять при нагреве свойственные им запахи. После сушки такие изделия следует оставить проветриваться вне сушильной машины. - Подушки после проведения сушки могут оставаться ещё влажными на ощупь. Сушите их в этой программе столько раз, сколько понадобится, чтобы подушка стала сухой на ощупь. 	
Холодный обдув		максимум 9 кг*
Изделия	Любые текстильные изделия, которые необходимо проветрить.	
Сушка в корзине		максимальная загрузка корзины 3,5 кг
Указание	<ul style="list-style-type: none"> - Эту программу следует выбирать только при использовании корзины для сушки Miele TRK 555 (дополнительно приобретаемая принадлежность). - Обязательно прочитайте инструкцию по эксплуатации корзины для сушки. - Обратите внимание на то, чтобы изделие (сумка, обувь ...) не касалось барабана: происходит вращение барабана сушильной машины, из-за чего при неправильной загрузке корзина и барабан могут быть повреждены. 	
		
Текстильные изделия/ вещи	Используйте эту программу только для сушки или проветривания вещей, которые предназначены для машинной сушки и не должны подвергаться механическому воздействию.	


Обзор программ

Шёлк		максимум 1 кг*
Изделия	Текстильные изделия из шёлка, на этикетке по уходу за которыми производителем декларировано, что они пригодны для машинной сушки, блузки, сорочки.	
Указание	<ul style="list-style-type: none">- Программа для уменьшения образования складок, в которой вещи, однако, не будут высушены полностью.- После завершения программы сразу же достаньте вещи из машины.	

Программы сушки могут быть дополнены различными опциями. Но нельзя комбинировать *Освежить* и *Щадящая+*.

Освежить **Щадящая +**
Защита
от сминания **Зуммер**

Щадящая +

Чувствительные к воздействию текстильные изделия (с символом по уходу , например, из акрила) сушатся при более низкой температуре в течение более долгого времени.

Освежить

Используйте функцию *Освежить* для устранения или уменьшения запаха на чистой (сухой или влажной) одежде.

Воздух для сушки нагревается в течение ограниченного времени. Затем текстильные изделия сушатся без дальнейшего нагрева до степени сушки *В шкаф*, которую нельзя изменить.

Эффект освежения усилится, если текстильные изделия влажные, используется флакон с ароматизатором и снижена величина загрузки. Однако, при содержании в текстиле синтетики эффект уменьшения запахов будет менее выражен.


Защита от сминания

Барабан вращается по окончании программы в особом ритме. Это способствует уменьшению образования складок, когда вещи не вынимаются из машины сразу после сушки.

Зуммер

Сушильная машина сообщает вам об окончании программы с помощью акустического сигнала. Звучание длительного сигнала, предупреждающего о неполадках, не зависит от этой установки.

Обзор программ сушки и опций

	Освежить ¹	Щадящая+ ¹	Защита от сминания	Зуммер
Хлопок 	–	–	Х	Х
Хлопок	Х	Х	Х	Х
Смешанная	Х	Х	Х	Х
Тонкое бельё	–	✓	Х	Х
Шерсть	–	–	Х	Х
Сорочки	Х	Х	Х	Х
Джинсы	Х	Х	Х	Х
Постельное бельё	–	–	Х	Х
Пропитывание	–	–	Х	Х
Лёгкое разглажив.	–	✓	Х	Х
Теплый обдув	–	Х	Х	Х
Верхняя одежда	–	✓	Х	Х
Экспресс	–	–	Х	Х
Спортивное бельё	–	Х	Х	Х
Автомат. плюс	–	Х	Х	Х
Подушки стандарт.	–	–	Х	Х
Холодный обдув	–	–	Х	Х
Сушка в корзине	–	–	–	Х
Шёлк	–	–	Х	Х

¹ = эти опции не комбинируются друг с другом

Х = можно выбрать

– = нельзя выбрать

✓ = автоматически включено


Изменить выполнение программы

Замена текущей программы

Изменение программы теперь невозможно. Тем самым предотвращается ошибочное касание кнопок.

При изменении положения переключателя выбора программ на дисплее загорается **i** Изм. выбор нельзя. Эта индикация гаснет, когда переключатель переставляется на исходную программу.

Отмена текущей программы

- Поверните переключатель программ в положение .

Программа отменена.

Теперь вы можете выбрать новую программу.

Добавление или извлечение белья (функция AddLoad)

Вы что-то забыли положить, но программа уже запущена.

- Коснитесь сенсорной кнопки *Старт/Добавление белья*.

На дисплее появляется сообщение: **i** Откр. дверцы возм.. Сенсорная кнопка *Старт/Добавление белья* мигает.

- Откройте дверцу.
- Добавьте бельё или выньте его.

Также вы можете изменить программу.

- Закройте дверцу.
- Коснитесь сенсорной кнопки *Старт/Добавление белья*.

Выполнение программы продолжится.

Исключения при добавлении белья


В некоторых случаях, например, во время фазы охлаждения или в программе *Пропитывание* нельзя добавлять бельё.

В исключительном случае можно открыть дверцу во время работы программы.

Выливание конденсата из ёмкости


Конденсат, образующийся при сушке, собирается в системы и ёмкости для конденсата.

Выливайте конденсат из ёмкости после сушки.

При достижении максимального уровня заполнения системы и ёмкости для конденсата на дисплее загорается сообщение **Очистить контейнер от содержимого**. См. .

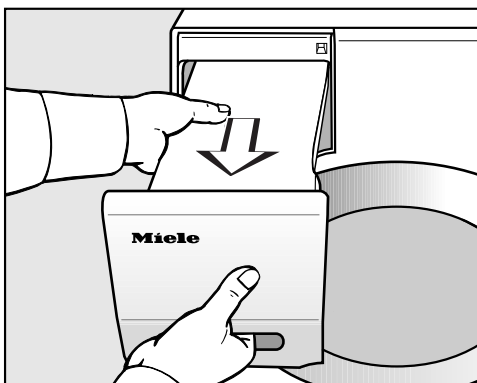
Удаление сообщения:

- Откройте и снова закройте дверцу включённой сушильной машины.

 **Повреждение дверцы и панели с ручкой-выемкой при извлечении ёмкости для сбора конденсата.**

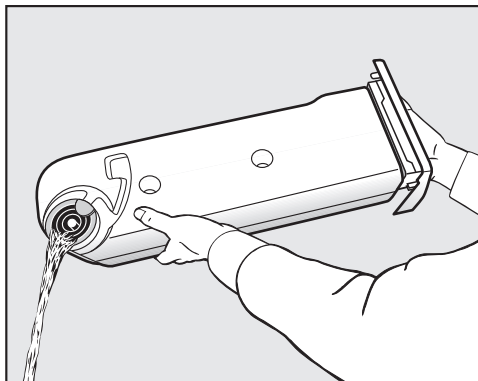
Дверцу и панель с ручкой-выемкой можно повредить.

Всегда полностью закрывайте дверцу.



- Вытяните ёмкость для конденсата наружу.

- При переносе держите ёмкость в горизонтальном положении, чтобы из неё не выливалась вода. Держите ёмкость за ручку-выемку и за другой конец.



- Вылейте конденсат из ёмкости.
- Задвиньте ёмкость для конденсата обратно в сушильную машину.

Возможны отрицательные последствия для здоровья человека и животных.

Не разрешается пить конденсат.

Вы можете использовать свежий конденсат в быту, например, для парового утюга или увлажнителя воздуха. При этом необходимо обязательно пропустить конденсат через мелкое сито или фильтр-пакет для кофе. Мельчайшие ворсинки, которые могут стать причиной повреждения приборов при использовании в них конденсата, будут при этом задержаны фильтром.

Флакон с ароматизатором

FragranceDos – 2 специальных отверстия для установки флакона с ароматизатором

С помощью флакона с ароматизатором (дополнительно приобретаемая принадлежность) можно придать белью при сушке особый аромат.

В данной сушильной машине имеется 2 специальных отверстия для флакона с ароматизатором. При этом у вас есть разные возможности использования.

- Используйте оба специальных отверстия для смены аромата. Не нужный флакон с ароматизатором вы можете закрыть.
- Используйте оба специальных отверстия, чтобы усилить интенсивность одного аромата.
- Используйте только одно специальное отверстие для установки, если вы хотели бы использовать только один аромат.

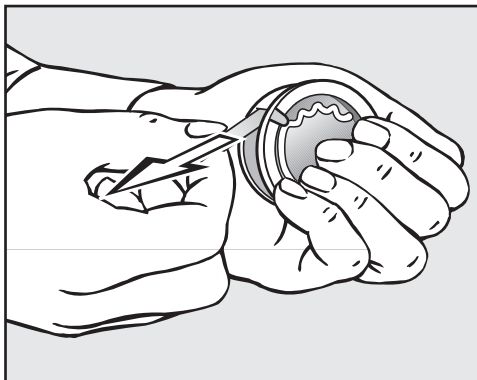
⚠ При неправильном использовании флакона возможны отрицательные последствия для здоровья людей и опасность возгорания.

Контакт вытекшего ароматизатора с кожей может отрицательно сказаться на здоровье пользователя. Вытекание ароматизатора может привести к пожару.

Сначала прочтите главу «Указания по безопасности и предупреждения», раздел «Использование флакона с ароматизатором (дополнительно приобретаемая принадлежность)».

Снятие защитной печати с флакона

Держите флакон с ароматизатором так, как показано на рисунке. Не держите флакон криво и не наклоняйте, иначе ароматизатор вытечет.



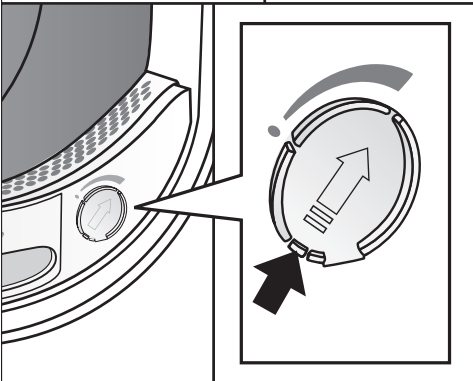
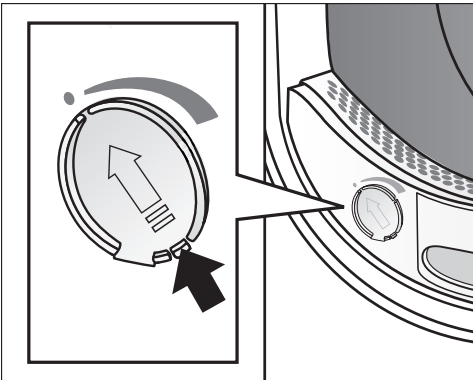
- Прочно возьмитесь за флакон с двух сторон, чтобы он случайно не открылся.
- Снимите защитную печать.

Флакон с ароматизатором

Установка флакона с ароматизатором

- Откройте дверцу сушильной машины.

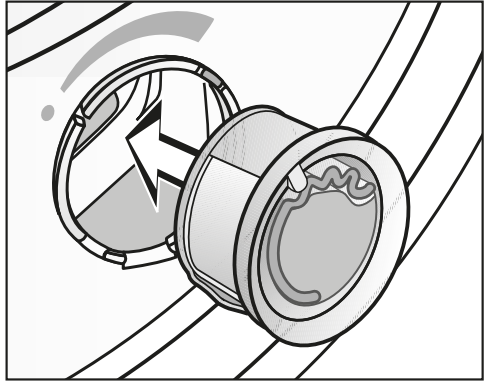
Флакон с ароматизатором вставляется в корпус верхнего ворсового фильтра. Специальные отверстия для установки находятся слева и справа рядом со скрытой ручкой.



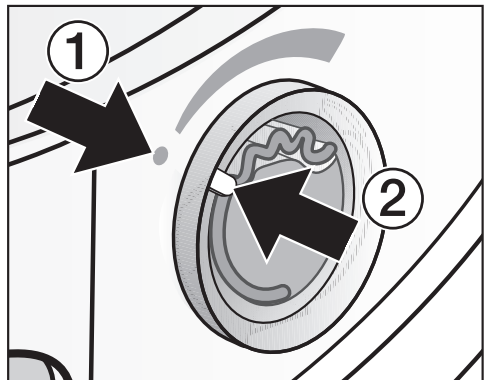
- Откройте заслонку за язычок, пока он не окажется в крайнем верхнем положении.

Для того, чтобы не собирался ворс, заслонка неиспользуемого отверстия должна оставаться закрытой.

Сдвиньте язычок на заслонке вниз (по стрелке) до звука фиксации.

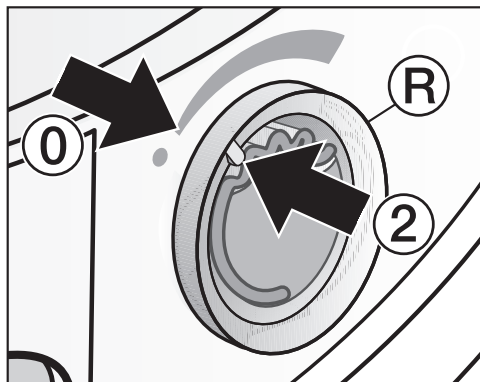


- Вставьте флакон с ароматизатором в специальное отверстие до упора.



Отметки ① и ② должны располагаться напротив друг друга.

Флакон с ароматизатором



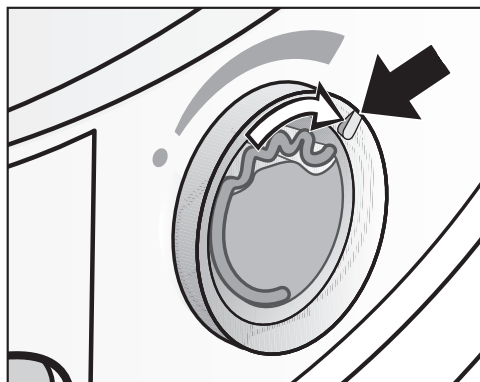
- Поверните внешнее кольцо **R** немного вправо.

Флакон с ароматизатором может выскочить.

Поверните внешнее кольцо так, чтобы отметки **2** и **0** встали в положение друг против друга.

Открытие флакона с ароматизатором

Перед сушкой можно настроить интенсивность аромата.

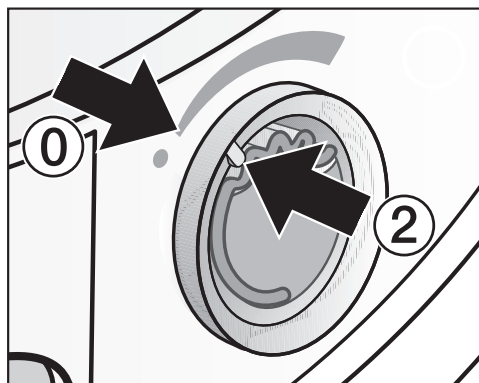


- Поверните внешнее кольцо вправо: чем шире открыт флакон с ароматизатором, тем выше интенсивность аромата.

Удовлетворительная передача запаха происходит только при влажном белье и продолжительном времени сушки с достаточной теплопередачей. При этом запах может ощущаться даже в помещении. Передача запаха в программе *Холодный обдув* не происходит.

Закрывание флакона с ароматизатором

Флакон с ароматизатором после сушки необходимо закрыть, чтобы ароматизатор не расходовался без необходимости.



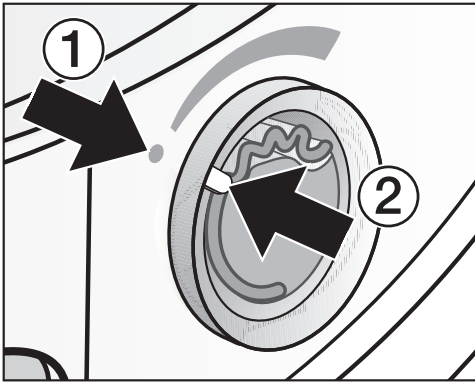
- Поверните внешнее кольцо влево, пока отметка **2** не встанет в положение **0**.

Если сушка время от времени выполняется без аромата: выньте флакон с ароматизатором и положите его на хранение в упаковку.

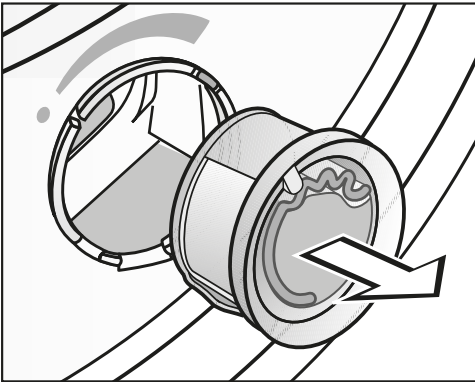
Если интенсивность запаха станет меньше, замените флакон с ароматизатором на новый.

Флакон с ароматизатором

Извлечение/замена флакона с ароматизатором



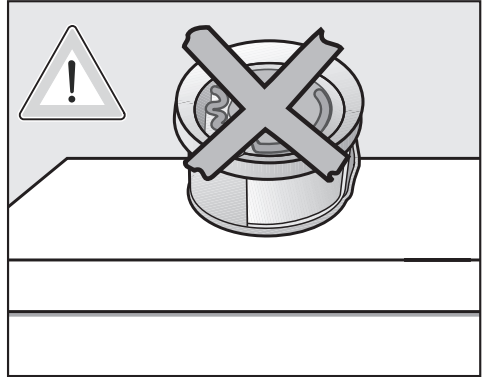
- Поверните внешнее кольцо влево, пока отметки ① и ② не встанут в положение друг против друга.



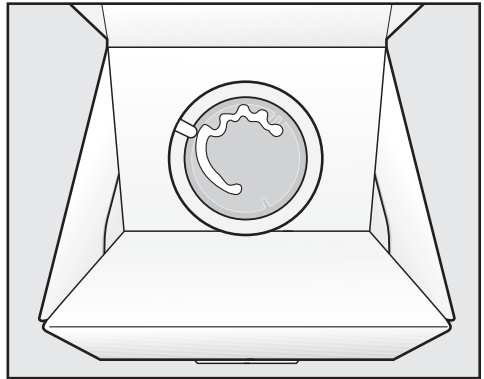
- Замените флакон с ароматизатором.

Можно хранить флакон с ароматизатором в той упаковке, в которой он продавался.

Можно заказать флакон с ароматизатором в точке продаж Miele, в сервисной службе Miele или по интернету.



Ароматизатор может вытечь. Не кладите флакон с ароматизатором набок.




- Упаковка с флаконом при временном хранении не должна лежать на ребре или в перевернутом виде. Иначе ароматизатор может вытечь.
- Храните в прохладном и сухом месте и берегите от попадания прямых солнечных лучей.
- При покупке нового флакона: снимите защитную печать только непосредственно перед использованием.

Чистка и уход

Ворсовый фильтр

Эта сушильная машина оснащена 2 ворсовыми фильтрами, расположенными в области загрузочного люка дверцы: верхний и нижний ворсовые фильтры задерживают образующиеся при сушке ворсинки.

Очищайте ворсовые фильтры после каждой сушки. Так вы сможете избежать увеличения времени выполнения программы.

Очищайте ворсовые фильтры также при загорании сообщения **Очистить цокольный фильтр**. См. .

Удаление сообщения:

- Подтвердите с помощью **OK**.

Извлечение флакона с ароматизатором

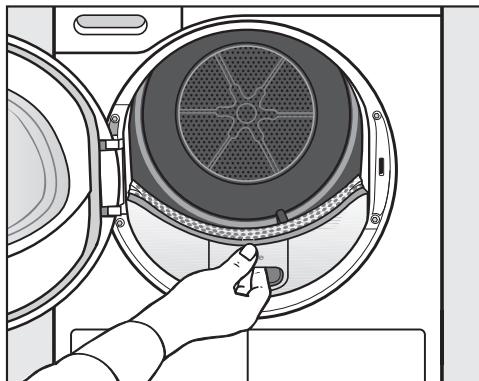
Если ворсовые фильтры и цокольный фильтр не будут очищаться, то интенсивность аромата снизится.

- Выньте флакон с ароматизатором. См. главу «Флакон с ароматизатором», раздел «Извлечение/замена флакона с ароматизатором».

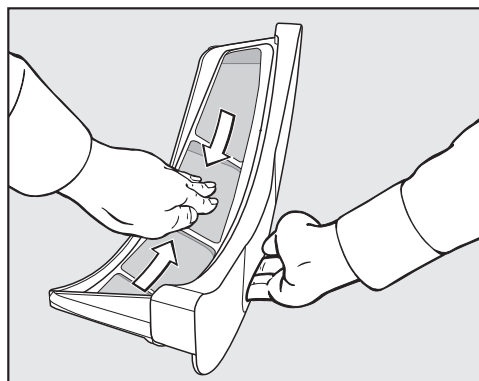
Удаление заметного ворса

Совет: Вы можете удалить ворс бесконтактным способом, т.е. с помощью пылесоса.

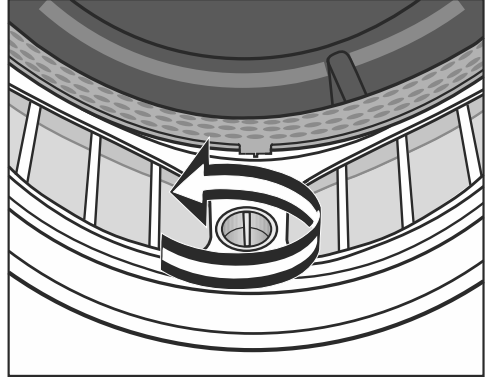
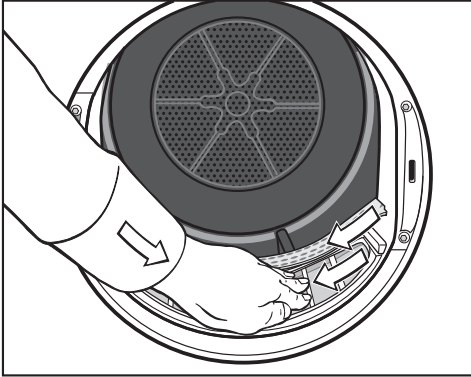
- Откройте дверцу.



- Вытяните верхний ворсовый фильтр вперёд.



- Удалите собравшийся ворс (см. стрелки).

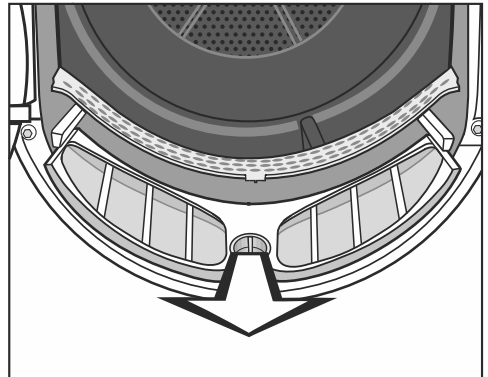


- Удалите ворс (см. стрелки) с сеток всех ворсовых фильтров и с перфорированного язычка на манжете дверцы.
- Задвиньте верхний ворсовый фильтр назад до отчётливого щелчка.
- Закройте дверцу.

- Поверните у нижнего ворсового фильтра жёлтую ручку в направлении стрелки (до отчётливой фиксации).

Тщательная очистка ворсовых фильтров и области подвода воздуха

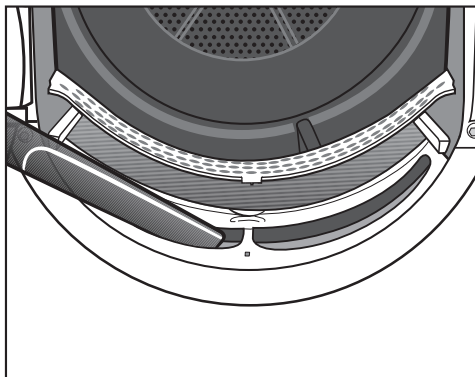
При увеличении продолжительности сушки или при заметном склеивании/засорении сеток ворсовых фильтров необходимо их тщательно очистить.



- Выньте флакон с ароматизатором. См. главу «Флакон с ароматизатором».
- Вытяните верхний ворсовый фильтр вперёд.

- Вытяните ворсовый фильтр (держась за ручку) вперёд.

Чистка и уход



- Удалите заметные ворсинки, используя пылесос и длинную насадку, из верхней области подвода воздуха (отверстия).

В заключение проведите влажную очистку ворсовых фильтров.


Влажная очистка ворсовых фильтров

- Очистите гладкие пластиковые поверхности ворсовых фильтров влажной салфеткой.
- Промойте сетки фильтров под струёй тёплой воды.
- Тщательно отряхните фильтры и осторожно протрите их насухо.

Эксплуатация влажных фильтров может привести к нарушению работы сушильной машины.

- Задвиньте полностью нижний ворсовый фильтр на место и заблокируйте жёлтую рукоятку.
- Полностью задвиньте верхний ворсовый фильтр.
- Закройте дверцу.

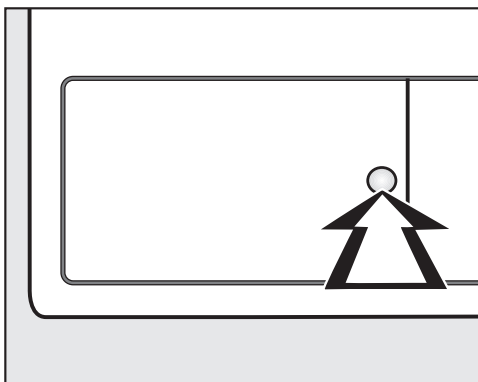
Очистка цокольного фильтра

Очищайте цокольный фильтр всегда при загорании сообщения **Очистить цокольный фильтр**. См.  или, если увеличится время выполнения программы.

Удаление сообщения:

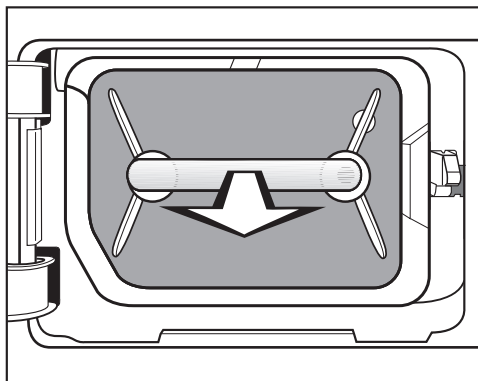
- Подтвердите с помощью **OK**.

Извлечение цокольного фильтра



- Для открывания нажмите на круглую утопленную поверхность на крышке теплообменника.

Крышка откроется.

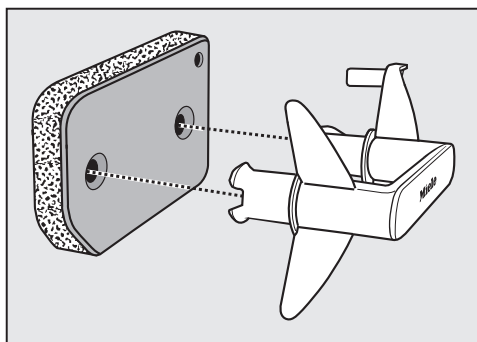


- Извлеките цокольный фильтр за ручку.


При извлечении цокольного фильтра правый направляющий штифт выдвигается. Направляющий штифт препятствует тому, чтобы крышка закрылась без цокольного фильтра.

Чистка и уход

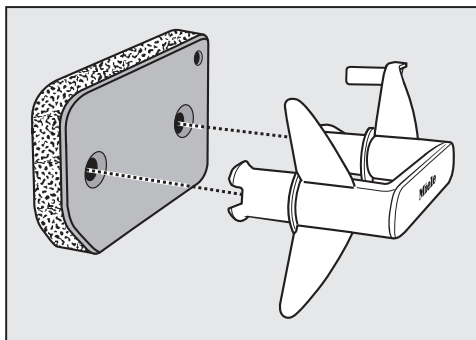
Очистка цокольного фильтра



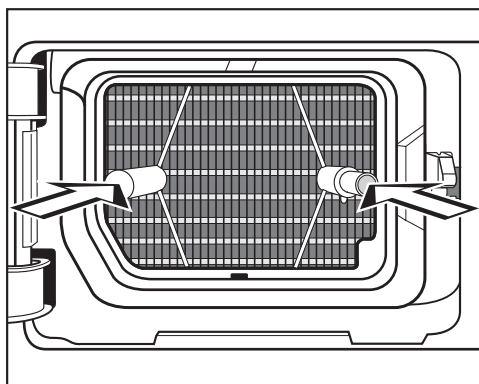
- Извлеките ручку из цокольного фильтра.
- Тщательно промойте цокольный фильтр под струёй воды.
- Время от времени осторожно выжимайте цокольный фильтр.
- Промывайте цокольный фильтр до тех пор, пока остатков загрязнений не будет видно. Просушите фильтр.
- С помощью влажной салфетки удалите с ручки имеющийся ворс.

 Повреждения при использовании повреждённого или деформированного цокольного фильтра. Теплообменник засоряется, если цокольный фильтр неисправен. Это может привести к повреждению прибора.

Проверяйте цокольный фильтр в соответствии с разделом «Замена цокольного фильтра», глава «Что делать, если ...». При необходимости замените цокольный фильтр.



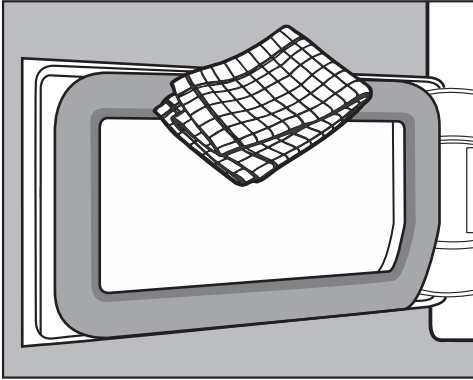
- Правильно насадите цокольный фильтр на ручку.



- Задвиньте цокольный фильтр полностью внутрь.

Одновременно задвигается правый направляющий штифт.

Очистка крышки цокольного фильтра



- С помощью влажной салфетки удалите имеющийся ворс. Не повредите при этом резиновый уплотнитель.
- Закройте крышку теплообменника.

⚠ Повреждения или неэффективная работа, если сушка выполняется без цокольного фильтра или с открытой крышкой теплообменника.

Чрезмерное количество ворса может привести к неисправности сушильной машины. Негерметичность системы приводит к неэффективной сушке.

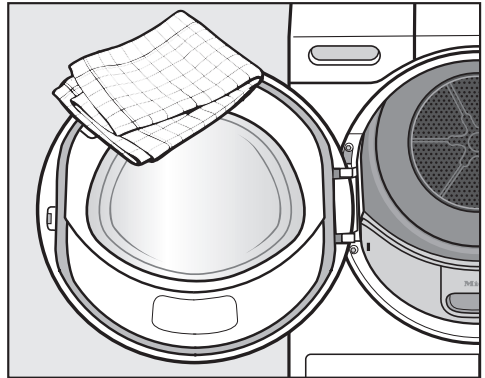
Эксплуатация сушильной машины допускается лишь в том случае, если вставлен цокольный фильтр и закрыта крышка теплообменника.

Очистка сушильной машины

Отключите сушильную машину от электросети.

⚠ Повреждения при использовании неподходящих средств по уходу.

Неподходящие средства могут повредить пластмассовые поверхности и другие детали прибора. Не используйте чистящие средства, содержащие растворители, абразивные чистящие средства, средства для чистки стёкол или универсальные средства.



- Чистите сушильную машину и уплотнение на внутренней стороне дверцы, используя только слегка влажную мягкую салфетку со средством для мытья посуды вручную или мыльным раствором.
- Вытрите всё насухо мягкой салфеткой.



Что делать, если ...





Вы можете самостоятельно устранить большинство неполадок, возникающих при ежедневной эксплуатации прибора. Во многих случаях Вы сэкономите время и деньги, т. к. Вам не придется вызывать специалиста сервисной службы.

Нижеприведенные таблицы помогут Вам найти причины возникающих неисправностей и устранить их.





Некоторые указания на дисплее занимают много строк и могут быть полностью прочтены при касании сенсорных кнопок \vee или \wedge .

На дисплее отображаются указания или сообщения о неисправностях

Сообщение	Причина и устранение
000 горит после включения.	Включена функция запроса ПИН-кода. ■ Введите ПИН-код и подтвердите его. Выключите функцию запроса ПИН-кода, если не хотите, чтобы при следующем включении машины этот запрос появлялся вновь.
Конец/охлаждение	Бельё в конце программе ещё охлаждается. ■ Вы можете вынуть и расправить бельё или оставить охлаждаться дальше.
i Очистить цокольный фильтр. См.  горит в конце программы.	Сушильная машина работает неоптимально или неэкономично. Возможные причины: засоры ворсом или остатками моющего средства. ■ Следуйте указаниям по очистке, приведённым в главе «Чистка и уход». ■ Очистите ворсовые фильтры. ■ Также очистите цокольный фильтр и при необходимости замените его. ■ Выключить указание: подтвердите нажатием ОК.
	Индикацию сообщения Очистить цокольный фильтр. См.  можно настроить самостоятельно. ■ Подробное описание вы найдёте в главе «Установка», раздел «Индикация очистки воздушного канала».

Сообщение	Причина и устранение
<p> Очистить цокольный фильтр. См.  горит после прерывания программы.</p>	<p>Засорение фильтра ворсом или остатками моющих средств.</p> <ul style="list-style-type: none"> ■ Выключить указание: подтвердите нажатием ОК. ■ Очистите цокольный и все ворсовые фильтры. Следуйте указаниям по очистке, приведённым в главе «Чистка и уход». ■ Проверьте цокольный и ворсовые фильтры на предмет исправного состояния и отсутствия повреждений. <p>Если ворсовые фильтры повреждены, деформированы или не пригодны для очистки, их необходимо заменить. Информация о том, когда необходимо заменить неисправный цокольный фильтр, находится в главе «Что делать, если ...», раздел «Замена цокольного фильтра».</p>
<p> Очистить цокольный фильтр. См.  горит после прерывания программы, несмотря на проведенную надлежащую очистку.</p>	<p>После тщательной очистки на цокольном фильтре отсутствуют видимые загрязнения. Несмотря на это вновь происходит прерывание программы и появляется сообщение об ошибке. Возможно, имеются более глубоко расположенные загрязнения, которые не были удалены.</p> <ul style="list-style-type: none"> ■ Выключить указание: подтвердите нажатием ОК. ■ Возможные причины приведены далее. <p>Засорён теплообменник.</p> <ul style="list-style-type: none"> ■ Проверьте состояние теплообменника. Следуйте указаниям раздела «Проверка состояния теплообменника» в главе «Что делать, если ...». <p>В цокольном фильтре глубокий засор.</p> <ul style="list-style-type: none"> ■ Проверьте состояние цокольного фильтра. Следуйте указаниям раздела «Замена цокольного фильтра» в главе «Что делать, если ...». ■ Если у цокольного фильтра отсутствуют деформация или повреждения, его можно регенерировать в стиральной машине. Следуйте указаниям раздела «Регенерация цокольного фильтра» в главе «Что делать, если ...».

Что делать, если ...

Сообщение	Причина и устранение
 Очистить контейнер от содержимого. См.  горит после прерывания программы.	Заполнена ёмкость для конденсата или перегнут сливной шланг. ■ Вылейте конденсат из ёмкости. ■ Проверьте сливной шланг. Выключить сообщение о неисправности: ■ Откройте и снова закройте дверцу у включённой сушильной машины или выключите и снова включите сушильную машину.
 Определено заблокирование белья. См.  горит после прерывания программы.	Бельё плохо распределилось в барабане, например, скомкалось или перекрутилось. ■ Откройте дверцу и расправьте бельё. При необходимости выньте часть белья. ■ Выключите сушильную машину и снова её включите. ■ Запустите выполнение программы.
 Серв. служба  , ошибка F XXX горит после прерывания программы.	Невозможно установить явную причину неполадки. ■ Выключите сушильную машину и снова её включите. ■ Запустите выполнение программы. Если снова последует прерывание программы и появится сообщение, значит произошла неполадка. Обратитесь в сервисную службу Miele.

Неудовлетворительный результат сушки

Проблема	Причина и устранение
<p>Неудовлетворительный результат сушки белья.</p>	<p>Загруженное в машину бельё изготовлено из различных материалов.</p> <ul style="list-style-type: none"> ■ Досушите бельё в программе <i>Тёплый обдув</i>. ■ Для последующей сушки выбирайте подходящую программу. <p>Совет: вы можете индивидуально настроить остаточную влажность для некоторых программ. См. главу «Настройки».</p>
<p>Белье или перьевые подушки в результате сушки выделяют неприятный запах.</p>	<p>При стирке белья использовалось слишком мало моющего средства.</p> <p>Перья имеют свойство выделять при нагреве свойственные им запахи.</p> <ul style="list-style-type: none"> ■ Белье: используйте при стирке достаточно моющего средства ■ Подушки: оставьте проветриваться вне сушильной машины ■ Используйте при сушке флакон с ароматизатором (дополнительно приобретаемая принадлежность), если Вы предпочитаете особый аромат.
<p>Изделия из синтетических волокон электризуются после сушки.</p>	<p>На синтетике обычно возникают статические заряды.</p> <ul style="list-style-type: none"> ■ Используемый при стирке на этапе последнего полоскания кондиционер для белья может уменьшить образование статических зарядов на белье при сушке.
<p>Образование ворсинок</p>	<p>При сушке отделяются ворсинки и катышки, которые в основном образуются на текстильных изделиях в результате трения при носке или частично при стирке. Воздействие, которому подвергаются изделия при сушке в машине, незначительно.</p> <p>Образующиеся ворсинки улавливаются ворсовыми и цокольным фильтрами, после чего их можно легко удалить.</p> <ul style="list-style-type: none"> ■ См. главу «Чистка и уход».


Что делать, если ...

Процесс сушки длится очень долго

Проблема	Причина и устранение
Процесс сушки длится очень долго или даже прерывается *.	Температура в помещении слишком высокая (свыше 25 °С). ■ Хорошо проветрите помещение.
	Остатки моющих средств, волосы и ворс могут вызвать засорение фильтров. ■ Очистите цокольный и ворсовые фильтры. ■ Удалите видимый ворс с теплообменника.
	Бельё плохо распределено или скручено. Барабан перегружен. ■ Расправьте бельё и выньте его часть. ■ Запустите выполнение программы.
	Заставлена решётка внизу справа. ■ Уберите бельевую корзину или другие мешающие предметы.
	Текстильные изделия недостаточно отжаты. ■ Отжимайте текстильные изделия в стиральной машине при более высокой скорости отжима.
	Из-за наличия металлических молний степень влажности белья определена неточно. ■ В дальнейшем открывайте застёжки-молнии. ■ Если эта проблема будет появляться снова, сушите эти текстильные изделия в программе <i>Тёплый обдув</i> .

* Выключите сушильную машину и включите её, затем запустите новую программу.

Общие проблемы с сушильной машиной

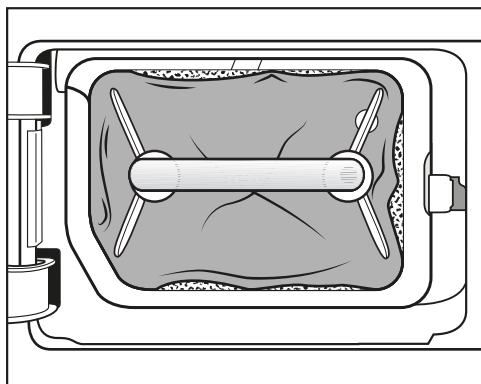
Проблема	Причина и устранение
При работе машины слышны шумы (жужжание/рокот).	<p>Это не является неисправностью. Работает компрессор (тепловая помпа).</p> <ul style="list-style-type: none"> ■ Вам ничего не нужно делать. Это обычные шумы, обусловленные работой компрессора.
Не возможен запуск никакой программы	<p>Не возможно установить явную причину неполадки.</p> <ul style="list-style-type: none"> ■ Вставить сетевую вилку в розетку. ■ Включить сушильную машину. ■ Закрыть дверцу сушильной машины. ■ Проверить автоматику защиты на распределительном щитке. <p>Нарушено электроснабжение? После восстановления напряжения питания выполнявшаяся до этого программа запустится автоматически.</p>
Дисплей не горит, сенсорная кнопка <i>Старт/Добавление белья</i> медленно мигает.	<p>Дисплей автоматически выключается в целях экономии электроэнергии (режим ожидания). Если сушильная машина находится в режиме защиты от сминания, барабан время от времени вращается.</p> <ul style="list-style-type: none"> ■ Нажмите любую кнопку. Режим ожидания завершится.
После окончания программы сушильная машина выключается.	<p>Эта сушильная машина выключается автоматически. Это не ошибка, а соответствующая функция.</p>
На дисплее отображаются сообщения на иностранном языке.	<p>В меню «Настройки, Язык » был выбран другой язык.</p> <ul style="list-style-type: none"> ■ Установите нужный язык. Символ флага будет служить вам ориентиром.
Не горит подсветка барабана.	<p>Не является ошибкой. Подсветка барабана автоматически выключается в следующих случаях:</p> <ul style="list-style-type: none"> Если дверца закрыта. Если дверца остаётся открытой некоторое время.

Что делать, если ...

Замена цокольного фильтра

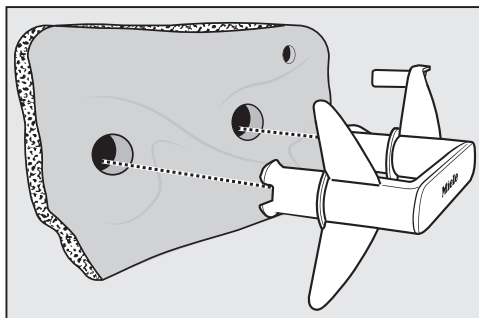
Теплообменник может засориться. Если вы обнаружите нижеописанные признаки износа перед чисткой или после неё, сразу же замените цокольный фильтр.

Неплотное прилегание



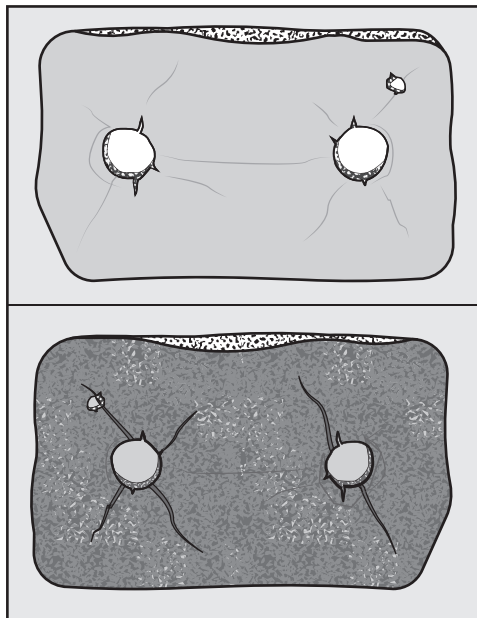
Края цокольного фильтра прилегают неплотно, и он деформируется. В местах, где края фильтра прилегают неплотно, в теплообменник попадает ворс. По этой причине теплообменник сильно засоряется, что приводит к повреждению прибора.

Деформации



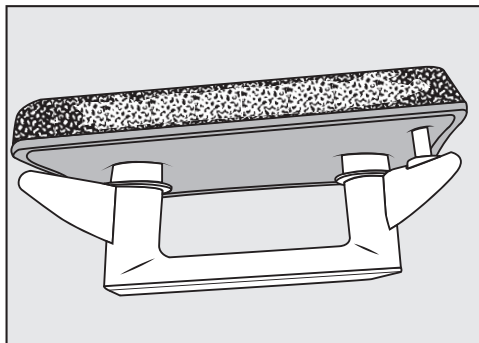
Деформации указывают на то, что цокольный фильтр изношен.

Трещины, разрывы, вмятины



Через разрывы и трещины ворс попадает в теплообменник. По этой причине теплообменник сильно засоряется.

Осадок белого цвета и других цветов



Осадок образуется из волокон белья и оставшихся частиц моющих средств. Осадок можно обнаружить на передней стороне, а также на боковых краях цокольного фильтра. В крайних случаях осадок может образовать устойчивые отложения. Осадок является признаком того, что цокольный фильтр больше не прилегает точно к боковым краям, даже если имеет безупречный внешний вид: по краям ворс беспрепятственно попадает внутрь.

Регенерируйте цокольный фильтр. Если на цокольном фильтре вскоре снова образуется осадок, то фильтр необходимо заменить.

Что делать, если ...

Регенерация цокольного фильтра

В стиральной машине можно регенерировать один или несколько загрязнённых цокольных фильтров. Таким образом, цокольный фильтр будет пригоден для повторного использования.

Перед регенерацией убедитесь, что цокольный фильтр не изношен. Проверяйте цокольный фильтр в соответствии с разделом «Замена цокольного фильтра», глава «Что делать, если ...». Если цокольный фильтр изношен, замените его.

- Стирайте один или несколько цокольных фильтров отдельно, не смешивая с другим текстилем. Не добавляйте моющие средства.
- Выберите короткую программу с температурой до 40 °C и скоростью отжима не выше 600 об/мин.

После стирки и отжима проверьте цокольный фильтр на отсутствие повреждений, в случае их отсутствия его можно использовать снова.

Проверка состояния теплообменника

⚠ Опасность получения травм из-за острых пластин радиатора. Вы можете порезаться. Не касайтесь руками пластин радиатора.

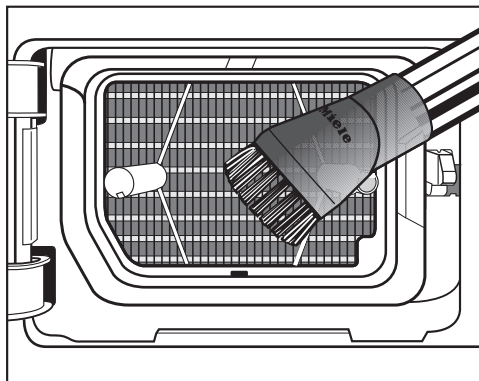
- Проверьте, не собрался ли ворс.

Если ворс присутствует, его следует удалить.

⚠ Возможны повреждения вследствие неправильной очистки теплообменника.

Если пластины радиатора будут повреждены или погнуты, то сушка будет выполняться машиной недостаточно эффективно.

Очистку проводите с помощью пылесоса с насадкой для щадящей уборки. Легко, без нажима проводите щетиной насадки по рёбрам теплообменника.



- Удалите ворс и загрязнения.

Контактная информация для обращений в случае неисправностей

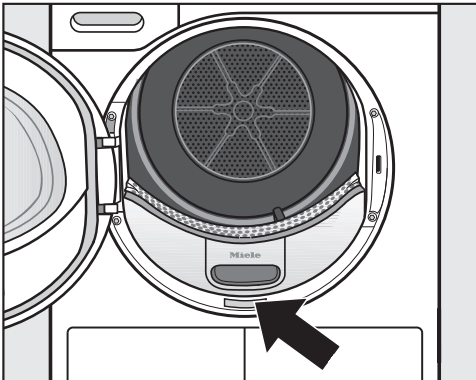
При возникновении неисправностей, которые вы не можете устранить самостоятельно, обращайтесь, например, к авторизованному партнёру Miele или в сервисную службу Miele.

Вызвать специалиста сервисной службы Miele можно онлайн на сайте <https://www.miele.ru/domestic/service-enquiry-3117.htm>.

Телефон сервисной службы Miele указан в конце данного документа.

Сообщите сервисной службе модель и фабричный номер прибора. Эти данные указаны на типовой табличке.

Эти данные Вы найдете при открытой дверце на типовой табличке:



Дополнительно приобретаемые принадлежности

Дополнительные принадлежности для данной сушильной машины можно приобрести в точках продаж Miele или сервисной службе Miele.

Вы можете также заказать эту и другую полезную продукцию в интернет-магазине Miele.

Корзина для сушки

С помощью корзины для сушки Вы можете сушить или проветривать такие вещи, которые не должны подвергаться механическому воздействию.

Флакон с ароматизатором

Используйте при сушке флакон с ароматизатором, если вы предпочитаете, чтобы бельё было с особым ароматом.

Принадлежности, входящие в комплект:

- Ароматизатор AQUA 1 шт.

Гарантия

Гарантийный срок составляет 2 года.

Подробную информацию об условиях гарантии Вы найдете в разделе «Гарантия качества товара».

Сервисная служба

Документы соответствия

Сертификат соответствия
ЕАЭС RU C-DE.АЯ46.В.12190/20 с
25.02.2020 по 24.02.2025

Декларация о соответствии
ЕАЭС RU Д-DE.АЯ46.В.14007/20 с
20.02.2020 по 19.02.2025

Соответствует требованиям Технических регламентов Таможенного Союза (а в настоящее время - Евразийского экономического союза ЕАЭС)

ТР ТС 004/2011 "О безопасности низковольтного оборудования"
ТР ТС 020/2011 "Электромагнитная совместимость технических средств"
ТР ЕАЭС 037/2016 "Об ограничении применения опасных веществ в изделиях электротехники и радиоэлектроники"

Нижеследующая информация актуальна только для Украины:

соответствует требованиям «Технического регламента ограничения использования некоторых небезопасных веществ в электрическом и электронном оборудовании (2002/95/ЕС)»

Постановление Кабинета Министров Украины от 03.12.2008 № 1057

Условия транспортировки

Прибор должен транспортироваться согласно манипуляционным знакам, указанным на упаковке. Не допускается подвергать прибор ударным нагрузкам при погрузочно-разгрузочных работах.

Условия хранения

Прибор должен храниться в сухом и чистом помещении, при температуре в помещении от +5 до +35°C, избегая воздействия прямых солнечных лучей.

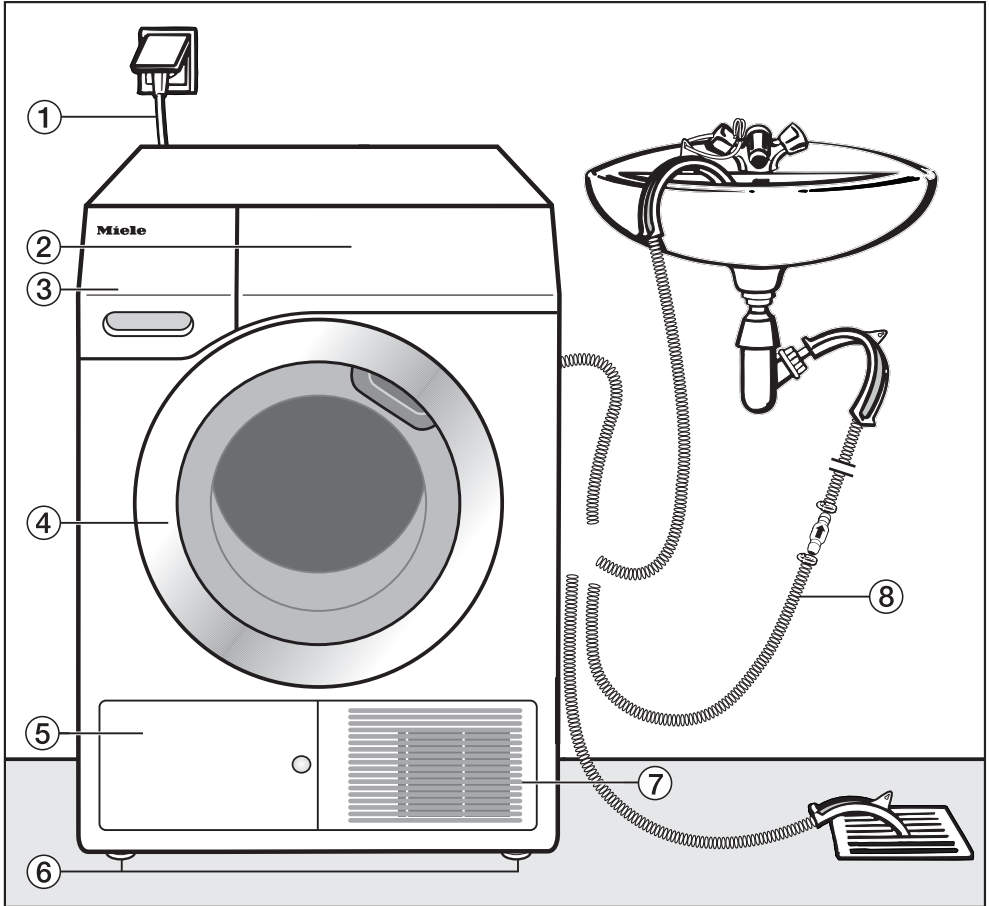
Срок службы прибора: 10 лет

Срок хранения не установлен

Дата изготовления

Дата изготовления указана на типовой табличке в формате месяц/год.

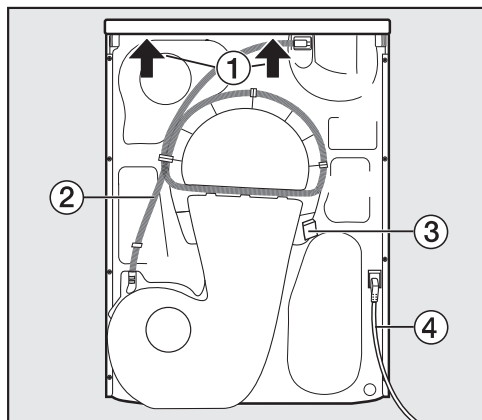
Вид спереди



- ① Сетевой кабель
- ② Панель управления
- ③ Емкость для конденсата (выливать воду после сушки)
- ④ Дверца (не открывать в процессе сушки)
- ⑤ Крышка теплообменника (не открывать в процессе сушки)
- ⑥ Четыре винтовых ножки, регулируемые по высоте
- ⑦ Вентиляционное отверстие для поступления в машину холодного воздуха (не заставлять корзиной для белья или какими-либо предметами)
- ⑧ Сливной шланг для отвода конденсата

Монтаж

Вид сзади



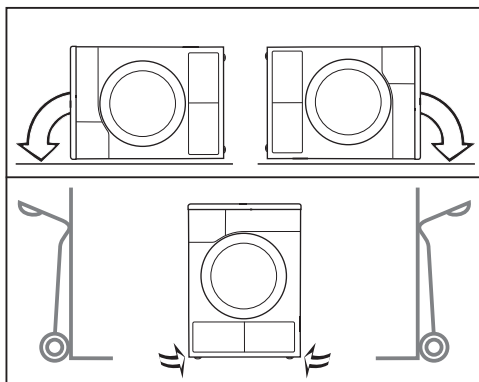
- ① Выступ крышки с местами захвата для транспортировки (стрелки)
- ② Сливной шланг для отвода конденсата
- ③ Крюк для сматывания сетевого кабеля при транспортировке
- ④ Сетевой кабель

Транспортировка сушильной машины

⚠ Опасность получения травм персоналом и возможность материального ущерба при неправильной транспортировке.

Если сушильная машина опрокинется, вы можете получить травму, а прибор – повреждения.

Следите при транспортировке сушильной машины за её устойчивостью.



- При транспортировке в горизонтальном положении: сушильная машина должна находиться на левой или правой боковой стороне.
- При транспортировке в вертикальном положении: если вы используете тележку, устанавливайте сушильную машину на тележку только через левую или правую боковую сторону.

Перемещение сушильной машины на место установки

⚠ Заднее крепление крышки под воздействием внешних условий может стать хрупким.

При перемещении прибора крышка может сломаться.

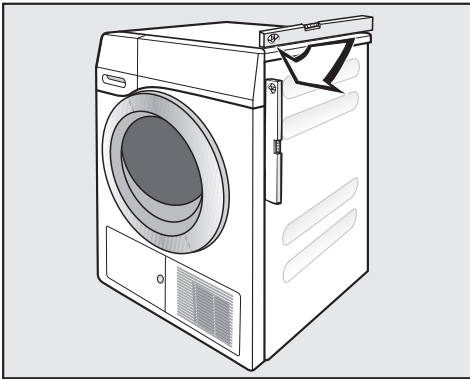
Перед тем, как перемещать прибор, проверяйте прочность выступающей части крышки.

- Переносите сушильную машину, держась за передние ножки и задний выступ крышки.

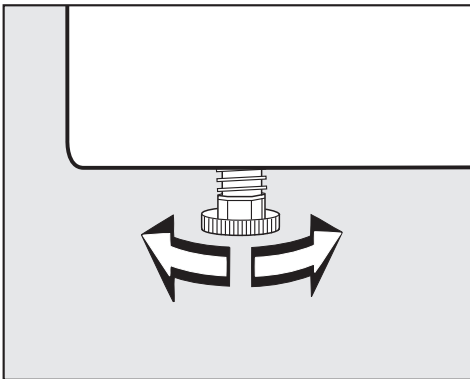
Установка

Выравнивание сушильной машины

В области открывания дверцы сушильной машины не должно иметься никаких препятствий, ограничивающих полное открывание двери.




Для обеспечения безупречной работы этой сушильной машины требуется её установка в вертикальном положении.



Вращением винтовых ножек можно скомпенсировать неровности пола.

Время простоя после установки

 Опасность повреждения сушильной машины при слишком раннем вводе в эксплуатацию. При этом может быть повреждена тепловая помпа.

После установки подождите не менее одного часа, прежде чем начать ввод сушильной машины в эксплуатацию.

Вентиляция

Не перекрывать вентиляционное отверстие на передней стороне. Иначе не будет обеспечиваться достаточное охлаждение теплообменника.

Воздушный зазор между нижней стороной сушильной машины и полом не должен уменьшаться плинтусом, коврами с длинным ворсом и т.п. В противном случае не будет обеспечен достаточный приток воздуха.

Воздух, всасываемый для охлаждения теплообменника, нагревается и затем выдувается наружу, нагревая воздух в помещении. Поэтому вам следует обеспечить достаточную вентиляцию в помещении, например, открыв окно. Рекомендуемая температура воздуха в помещении не выше 25 °С. Иначе увеличится продолжительность сушки и, вместе с этим, потребление электроэнергии, а также возможен неудовлетворительный результат сушки белья.

Монтаж

Перед дальнейшей транспортировкой

После каждой сушки небольшое количество конденсата скапливается в области помпы. Этот конденсат может вытечь при опрокидывании сушильной машины. Рекомендация: запустите перед транспортировкой прим. на 1 минуту программу *Теплый обдув*. Остатки конденсата будут отведены в емкость для конденсата или через сливной шланг.

Дополнительные условия при установке

Возможность установки под столешницу

Эту сушильную машину можно установить под столешницу.

Повреждение прибора из-за теплообразования.

Проследите за тем, чтобы была возможность отвода от сушильной машины образующегося теплого потока воздуха.

- Возможность демонтажа крышки прибора исключена.
- Место подключения прибора к электросети должно располагаться вблизи сушильной машины и оставаться легко доступным.
- Возможно незначительное увеличение продолжительности сушки.

Дополнительно приобретаемые принадлежности

– Соединительный комплект

Эту сушильную машину можно установить в колонну со стиральной машиной Miele. Для этого необходим только специальный соединительный комплект Miele.

– Цоколь

Для этой сушильной машины можно приобрести цоколь с выдвигаемым ящиком.

Отвод конденсата

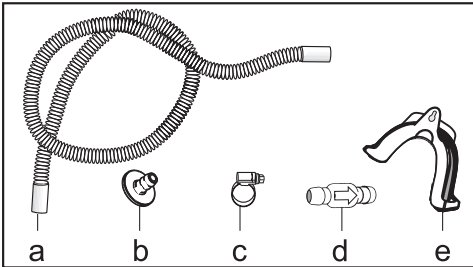
Примечание

Образующийся при сушке конденсат откачивается через сливной шланг на задней стороне сушильной машины в ёмкость для конденсата.

У вас есть также возможность с помощью сливного шланга на задней стороне сушильной машины выводить конденсат наружу. Благодаря этому не нужно опорожнять ёмкость с конденсатом.

Длина шланга: 1,49 м
 Макс. высота расположения сливного отверстия: 1,00 м
 Макс. расстояние до сливного отверстия: 4,00 м

Принадлежности для откачивания воды



- В комплекте: адаптер (b), хомут для шланга (c) и держатель шланга (e);
- Дополнительно приобретаемые: монтажный комплект «Обратный клапан» для внешнего подключения к системе канализации. Обратный клапан (d), удлинитель шланга (a) и хомуты для шланга (c) входят в поставку комплекта.

Особые условия подключения, при которых необходим обратный клапан

⚠ Ущерб, нанесенный вытекшим конденсатом

При подключении к канализационной системе или при погружении наконечника шланга вода может попасть обратно в сушильную машину. Эта вода может затечь обратно в прибор и повредить сушильную машину и место, где она установлена.

Используйте обратный клапан, когда вы погружаете наконечник шланга в воду или подключаете прибор к канализации.

Максимальная высота расположения сливного отверстия с обратным клапаном: 1,00 м.

Особые условия подключения сушильной машины, при которых нужен обратный клапан:

- Слив в раковину или в сливное отверстие пола, если конец шланга будет погружаться в воду.
- Подключение к сифону раковины
- Различные устройства, к которым дополнительно подключены, например, стиральная или посудомоечная машина.

Монтаж

При неправильном монтаже обратного клапана откачивание будет невозможным.

Обратный клапан следует смонтировать вертикально таким образом, чтобы нанесённая на обратный клапан стрелка указывала в направлении слива.

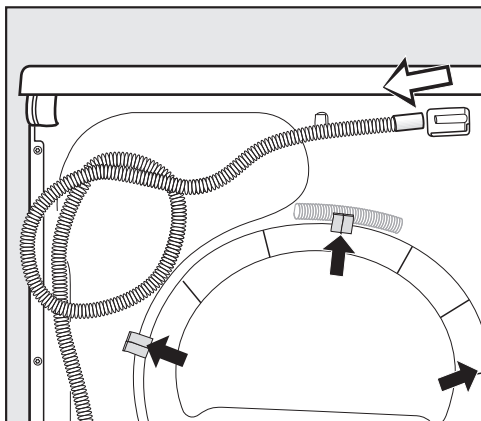
Прокладывание сливного шланга

⚠ Повреждение сливного шланга из-за ненадлежащего использования

Сливной шланг может быть повреждён, и вода может вытекать.

Не разрешается тянуть за сливной шланг, растягивать и перегибать его.

В сливном шланге ещё может находиться небольшое количество воды. Поэтому держите наготове ёмкость.



■ Снимите сливной шланг со штуцера.

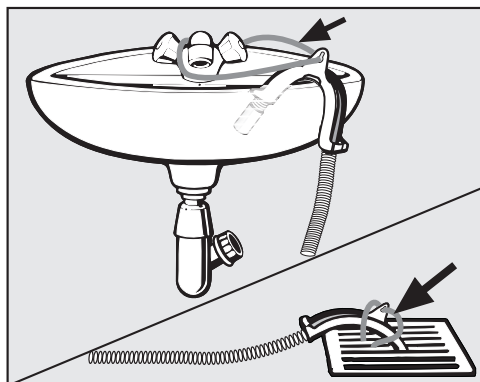
■ Вытяните шланг из держателей (тёмная стрелка) и размотайте его.

■ Дайте стечь имеющимся остаткам воды в ёмкость.

Примеры

Слив в раковину или сливное отверстие в полу

Используйте дугообразный держатель для шланга, препятствующий образованию перегибов шланга.

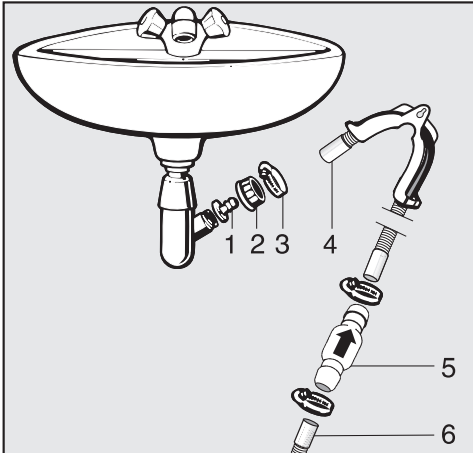


⚠ Повреждение напольного покрытия из-за вытекания воды. Выливающаяся вода может причинить ущерб. Закрепите сливной шланг, предотвратив его сползание (например, привяжите).

Обратный клапан можно вставить в наконечник шланга.

Прямое подсоединение к сифону раковины

Используйте держатель для шланга, адаптер, хомуты для шланга и обратный клапан (дополнительно приобретаемые принадлежности).



1. Адаптер
2. Накладная гайка для сифона раковины
3. Хомут шланга
4. Наконечник шланга (закреплен на держателе для шланга)
5. Обратный клапан
6. Сливной шланг сушильной машины

- Установите на сифон раковины адаптер **1** с накладной гайкой сифона **2**. Как правило, накладная гайка оснащена шайбой, которую Вам нужно снять.
- Вставьте наконечник сливного шланга **4** в адаптер **1**.
- Используйте держатель для шланга.
- Затяните отверткой до отказа хомут шланга **3** непосредственно за накладной гайкой.
- Вставьте обратный клапан **5** в сливной шланг **6** от сушильной машины.

Обратный клапан **5** необходимо смонтировать вертикально таким образом, чтобы стрелка указывала в направлении слива (в направлении раковины).


- Закрепите обратный клапан с помощью хомутов.

Монтаж

Подключение к электросети

Эта сушильная машина оснащена электрическим кабелем с вилкой для подключения к розетке с заземляющим контактом.

Должен быть обеспечен свободный-постоянный доступ к сетевой вилке-для отсоединения сушильной машины от сети электропитания. Если это невозможно, обеспечьте установку устройства отключения от сети для каждого полюса.

 Опасность пожара из-за перегрева.

Подключение сушильной машины к сети с помощью многоместных розеток или удлинителей может привести к перегрузке кабеля.

В целях безопасности не используйте многоместные розетки или удлинители.

Для подключения необходима стационарная система электроснабжения с заземлением, выполненная в соответствии с требованиями VDE 0100.

Повреждённый сетевой кабель должен заменяться только специальным кабелем того же типа (можно приобрести в сервисной службе Miele). В целях обеспечения безопасности замена кабеля должна проводиться только квалифицированным специалистом или специалистом сервисной службы Miele.

Информация о токопотреблении и номинале предохранителя указана на типовой табличке. Сравните данные, приведённые на типовой табличке, с параметрами электросети.

В случае сомнений проконсультируйтесь со специалистом по электро-монтажу.

Сушильную машину нельзя подключать через инверторные блоки питания, которые применяются при автономном электроснабжении, например, при использовании солнечной энергии. Иначе при включении сушильной машины при пиковом напряжении может произойти их защитное отключение. Электроника прибора может быть повреждена.

Технические характеристики

Высота	850 мм
Ширина	596 мм
Глубина	636 мм
Глубина при открытой дверце	1054 мм
Возможность установки под столешницу	да
Возможность установки в колонну	да
Вес	62 кг
Объем барабана	120 л
Загрузка	1,0-9,0 кг (вес сухого белья)
Объем емкости для конденсата	4,8 л
Длина шланга	1,49 м
Макс. высота расположения сливного отверстия	1,00 м
Максимальное расстояние до сливного отверстия	4,00 м
Длина сетевого кабеля	2,00 м
Напряжение питания	230 В 50 Гц
Общая потребляемая мощность	1,100 кВт
Предохранитель	10 А
Контрольные отметки	см. типовую табличку
Энергопотребление	см. главу «Параметры расхода»
Светодиод	Класс 1
Диапазон частот	2,4000 ГГц–2,4835 ГГц
Максимальная излучаемая мощность	< 100 мВт

Технические характеристики


Заявление о соответствии товара

Настоящим фирма Miele заявляет, что эта сушильная машина с отводом воздуха соответствует директиве 2014/53/ЕС.

Полный текст заявления о соответствии товара требованиям ЕС можно найти на одном из следующих интернет-сайтов:


- Продукты, Скачать, на www.miele.de
- Сервис, Запрос информации, Инструкции по эксплуатации на <https://www.miele.ru/domestic/customer-information-385.htm?#p510> с указанием названия прибора или заводского номера.

Параметры расхода

	Загрузка ¹	Степень отжима стиральной машины	Остаточная влажность	Электроэнергия	Продолжительность
	кг	Об/мин	%	кВтч	мин.
Хлопок  ²	9,0	1 000	60	1,63	208
	4,5	1 000	60	0,86	124
Хлопок В шкаф	9,0	1 200	53	1,45	189
	9,0	1 400	50	1,40	179
	9,0	1 600	44	1,25	160
Хлопок В шкаф вкл. Щадящая +	9,0	1 000	60	1,70	200
Хлопок Под утюг $\delta\delta$	9,0	1 000	60	1,25	147
	9,0	1 200	53	1,10	129
	9,0	1 400	50	1,00	120
	9,0	1 600	44	0,85	102
Смешанная В шкаф	4,0	1 200	40	0,50	70
Смешанная В шкаф вкл. Щадящая +	4,0	1 200	40	0,50	72
Тонкое бельё В шкаф	2,5	800	50	0,55	75
Шерсть	2,0	1 000	50	0,02	5
Сорочки В шкаф	2,0	600	60	0,45	65
Экспресс В шкаф	4,0	1 000	60	0,85	110
Джинсы В шкаф	3,0	900	60	1,00	125
Пропитывание В шкаф	2,5	800	50	0,90	120
¹ Вес сухого белья					
² Тестовая программа для проверки данных этикетки энергоэффективности согласно Распоряжению 392/2012/EU в соответствии с нормами EN 61121.					
Все необозначенные значения установлены по норме EN 61121.					

Указание для сравнительных испытаний:

Перед оценкой результатов испытаний по норме EN 61121 следует провести цикл сушки 3 кг хлопчатобумажного белья в соответствии с указанной нормой с начальной остаточной влажностью 70% в программе *Хлопок В шкаф* без использования какой-либо опции.

При выборе программы *Хлопок*  необходим внешний отвод конденсата через сливной шланг.

Параметры расхода могут отличаться от приведённых значений в зависимости от количества загруженного белья, вида текстильных изделий, остаточной влажности после отжима, перепадов напряжения в электросети или жёсткости воды.

Параметры расхода, показываемые с помощью функции **EcoFeedback**, могут отличаться от приведенных здесь значений. Эти отличия обуславливаются способом определения параметров в сушильной машине. Так, например, на длительность программы оказывает влияние разная остаточная влажность белья и его состав, что, в свою очередь, влияет на расход электроэнергии.

Настройки

Вызов установок

С помощью установок вы можете настроить электронику при изменении ваших требований к работе сушильной машины.

Изменить установки можно в любое время.

- Поверните переключатель программ в положение *Доп. программы*/⚙️.



- Коснитесь 1 раз сенсорной кнопки \wedge .

На дисплее появляется сообщение:



- Подтвердите, нажав сенсорную кнопку *OK*.



Теперь вы находитесь в подменю *Установки*.

Выбор установок

- Касайтесь сенсорной кнопки \vee или \wedge , пока нужная установка не отобразится на дисплее.

- Сенсорная кнопка \vee передвигает список для выбора значений вниз.
- Сенсорная кнопка \wedge передвигает список для выбора значений вверх.

- Коснитесь сенсорной кнопки *OK*, чтобы обработать (изменить) отображаемую установку.

Изменение установок

- Коснувшись сенсорной кнопки \vee или \wedge , вы увидите возможный выбор опций, связанных с установками.

Например, вы можете

- выбирать значение, при этом сделанный выбор отмечается с помощью \checkmark ,
- изменять шкалу на дисплее,
- изменять числа.


- Если нужная опция отображается на дисплее, коснитесь сенсорной кнопки *OK*, чтобы активировать её.

Выход из меню установок

- Поверните переключатель выбора программ.

Язык

Текстовые сообщения могут выводиться на дисплей на различных языках.




Знак флажка  за словом Язык будет служить вам ориентиром, если вы установите язык, который не понимаете.

Выбранный язык сохраняется.

Степени сушки

Вы можете индивидуально настроить степени сушки программ *Хлопок*, *Смешанная* и *Автоматическая*.

Опции для выбора

-  (более влажное)
продолжительность программы сокращается
-  (заводская настройка)
-  (более сухое)
продолжительность программы увеличивается

Температ. охладж.

Перед завершением программы бельё автоматически охлаждается. Во всех программах со степенями сушки вы можете настроить автоматическую фазу охлаждения, выполняемую перед окончанием программы, сделав её холоднее, при этом её длительность увеличится.

Опции для выбора




Выбор выполняется с шагом в 1 °C.

- 55 °C (заводская настройка)
- ...
- 40 °C

Звук. приветствие

Вы можете установить громкость звукового приветствия на один из 7 уровней.

Опции для выбора

- выкл.
-  (тихо)
-  (заводская настройка)
-  (громко)

Настройки

Звук нажатия кноп.

Касание сенсорных кнопок подтверждается звуковым сигналом.

Опции для выбора

- выкл. (заводская настройка)
- ■■■■■■■■ (тихо)
- ■■■■■■■■ (громко)

Если выбранная опция недопустима, раздаётся резкий звуковой сигнал.

Громкость зуммера


Зуммер оповещает вас звуковым сигналом об окончании программы. Его можно настроить на более высокий или низкий уровень громкости.

Опции для выбора

- ■■■■■■■■ (тихо)
- ■■■■■■■■ (заводская настройка)
- ■■■■■■■■ (громко)

Очист. возд. канала

После проведения каждой программы сушки необходимо удалять образовавшийся ворс с фильтров. Кроме этого, индикация.

i Очистить цокольный фильтр. См.  появляется в случае образования на фильтрах определенного количества ворса. Вы можете настроить самостоятельно, какая степень засорения ворсинками будет вызывать это сообщение о неисправности.

Опции для выбора

Методом проб установите, какая из предлагаемых настроек в большей степени соответствует вашему режиму пользования сушильной машиной.

- выкл.
Напоминание не появляется. При особенно сильном ограничении поступления воздуха прерывание программы и появление сообщения о неполадке  Очистить цокольный фильтр. См.  происходят независимо от выбора этой опции.
- редко
Напоминание появляется лишь при сильном засорении ворсинками.
- нормал. (заводская настройка)
- часто
Напоминание появляется уже при незначительном засорении ворсинками.

Проводимость воды

Эта настройка важна только для регионов, в которых жёсткость воды очень низкая.

Если вода мягкая, возможно, что результат сушки будет неудовлетворительным.

Выбирайте эту настройку, только если вода, в которой стираются текстильные изделия, очень мягкая и если проводимость (электропроводимость воды) ниже 150 мкСм/см. Информацию о значении электропроводимости питьевой воды можно запросить на предприятии водоснабжения.

Опции для выбора

- нормальная (заводская настройка)
- низкая <150мСм (только для регионов с очень низкой жёсткостью воды)

Расход

Общий расход может быть показан на дисплее.

Опции для выбора

- Последн. программа показывает энергорасход в последней программе
- Общий расход показывает прежнее значение общего расхода
- Функция обнуления удаляет прежнее значение общего расхода


Настройки

PIН-код

PIН-код защищает вашу сушильную машину от использования посторонними лицами.

Опции для выбора

- активировать
PIН-кодом является число 250, и его можно активировать.
При активированной функции запроса PIН-кода после включения этой сушильной машины следует ввести код, чтобы ею можно было пользоваться.
- деактивировать
Если сушильной машиной нужно пользоваться без ввода PIН-кода. Появляется только в том случае, если перед этим PIН-код был активирован.
- изменить
Можно ввести любой PIН-код.

 Запишите новый PIН-код. Если вы забудете его, то сушильную машину сможет разблокировать только специалист сервисной службы Miele.

Яркость

Можно настроить яркость дисплея, сенсорных кнопок и приглушённых сенсорных кнопок.

Опции для выбора

Дисплей

Управляет яркостью дисплея.

- ■■■■■■■■ (тёмный)
- ■■■■■■■■ (заводская настройка)
- ■■■■■■■■ (светлый)

Кнопки активны

Управляет яркостью активированных сенсорных кнопок.

- ■■■■■■■■ (тёмный)
- ■■■■■■■■ (светлый)

Кнопки не активны

Управляет яркостью сенсорных кнопок, которые можно активировать.

- ■■■■■■■■ (тёмный)
- ■■■■■■■■ (светлый)

Совет: Обратите внимание на то, чтобы хорошо различалась яркость активированных и приглушённых сенсорных кнопок. Это облегчит вам управление.

Режим выкл. диспл.

В целях экономии электроэнергии дисплей и подсветка кнопок гаснут через 10 минут. Кнопка *Старт/Добавление белья* медленно мигает. Это можно изменить.

Опции для выбора

- вкл. (заводская настройка)
Дисплей гаснет (через 10 минут):
 - если после включения прибора не производится выбор программы
 - в выполняемой программе
 - после окончания программы.
- вкл.(не в тек.прог.)
Дисплей гаснет (как описано выше), но не в выполняемой программе.
- выкл.
Дисплей всегда остаётся включённым.

Индикация может быть снова включена касанием любой кнопки.

Память

Сушильная машина сохраняет последние выбранные настройки программы сушки (степень сушки и/или опцию, или в некоторых программах продолжительность).

При повторном выборе программы сушки машина показывает сохранённые установки.

Опции для выбора

- выкл. (заводская настройка)
- вкл.

Активирование функции отсрочки старта, зуммера или данные функции EcoFeedback не сохраняются.

Защита от сминания

Продолжительность функции защиты от сминания можно изменить.

Опции для выбора

- 1 ч
- 2 ч (заводская настройка)

Настройки

Информ. о програм.

Отображение названий программ и величины загрузки, которые появляются на дисплее при выборе программы с помощью переключателя, можно выключить.

Опции для выбора

- выкл. (название программы и величина загрузки не появляются на дисплее)
- Название progr. (величина загрузки не появляется на дисплее)
- Назв. и макс. загр. (появляются обе индикации, заводская настройка)

Miele@home

Активируйте подключение вашей сушильной машины к домашней сети Wi-Fi.

Следующие пункты могут появиться в подменю:

– Установка соедин.

Это сообщение появляется только в том случае, если сушильная машина ещё не подключена к сети Wi-Fi.

Описание настройки вы найдёте в главе «Ввод в эксплуатацию».

– Деактивировать (отображается, если функция Miele@home активирована)

Функция Miele@home остаётся настроенной, функция Wi-Fi выключается.

– Активировать (отображается, если функция Miele@home деактивирована)

Функция Wi-Fi снова включается.

– Статус соединения (отображается, если функция Miele@home активирована)

Отображаются следующие данные:

- качество приёма Wi-Fi
- название сети
- IP-адрес

– Установить снова (отображается, если настроено)

Сброс регистрации Wi-Fi (сеть) для немедленного установления нового соединения.

– Восстан. зав. настр. (отображается, если настроено)

- Wi-Fi выключается.

- Соединение с Wi-Fi сбрасывается до заводской настройки.

Восстановите исходное состояние конфигурации сети сушильной машины в случае её утилизации или продажи, а также при вводе в эксплуатацию использовавшейся ранее сушильной машины. Только указанный способ обеспечит удаление личных данных и блокировку доступа к сушильной машине для бывшего владельца.

Чтобы снова использовать функцию Miele@home, необходимо создать новое соединение.

Дистан. управление

Настройка Дистан. управление отключается только в том случае, если функция Miele@home настроена и активирована.

Если вы установили приложение Miele@mobile на своём мобильном устройстве, то вы всегда сможете узнать статус сушильной машины, запустить её дистанционно и управлять ею с помощью программы *MobileStart*.

Настройку Дистан. управление можно отключить, если вы не планируете управлять сушильной машиной с помощью мобильного устройства.

Программу можно также прервать через мобильное приложение, если не включено Дистан. управление.

Кнопкой «Отсрочка старта» установите промежуток времени, во время которого вы хотели бы запустить сушильную машину, и активируйте отсрочку старта (см. главу «Отсрочка старта/SmartStart»).

Сушильную машину можно запустить в течение заданного периода с помощью отправленного вами сигнала. При отсутствии сигнала сушильная машина начнёт работать автоматически по истечении установленного промежутка времени.

В заводской настройке дистанционное управление активировано.

SmartGrid

Установка SmartGrid отображается только в том случае, если установка Miele@home настроена и активирована.

С помощью этой функции вы можете запускать сушильную машину автоматически во время действия на вашем предприятии энергоснабжения наиболее благоприятного тарифа на электроэнергию.

Если вы активировали SmartGrid, то кнопка *Отсрочка старта* будет иметь новую функцию. Вы устанавливаете кнопку «Отсрочка старта» SmartGrid. Сушильная машина при этом запускается в заданный промежуток времени через сигнал, передаваемый предприятием энергоснабжения. Если до самого позднего из возможных момента запуска не будет передан сигнал предприятием энергоснабжения, сушильная машина начнёт работать автоматически (см. главу «Отсрочка старта»).

В заводской настройке функция SmartGrid деактивирована.

Настройки

RemoteUpdate

С помощью функции удалённого обновления RemoteUpdate можно обновить программное обеспечение вашей сушильной машины.

В заводской настройке функция RemoteUpdate активирована.

Если функция RemoteUpdate не установлена, можно пользоваться сушильной машиной, как обычно. Тем не менее, компания Miele рекомендует установить RemoteUpdate.

Активация

Пункт меню RemoteUpdate отображается и доступен для выбора только в том случае, если вы зарегистрировали сушильную машину в сети Wi-Fi (см. главу «Настройки», раздел «Miele@home»).

Функцией RemoteUpdate можно воспользоваться только в том случае, если сушильная машина соединена с сетью Wi-Fi, а у вас есть учётная запись в приложении Miele@mobile. Сушильная машина должна быть зарегистрирована там.

Более подробно с условиями пользования можно ознакомиться в приложении Miele@mobile.

Некоторые обновления программного обеспечения могут проводиться только специалистами сервисной службы Miele.

Выполнение обновлений RemoteUpdate

Наличие обновлений RemoteUpdate для вашей сушильной машины отображается автоматически.

Можно выбрать, хотите ли вы провести обновление сразу или позже. При выборе «Провести позже» система ещё раз напомнит о наличии обновлений при повторном включении прибора.

Процесс установки обновлений RemoteUpdate может длиться несколько минут.

При установке RemoteUpdate нужно обратить внимание на следующее:

- Если сообщение не пришло, обновления RemoteUpdate отсутствуют.
- Установленное обновление RemoteUpdate нельзя отменить.
- Не выключайте сушильную машину в ходе установки обновления RemoteUpdate. В ином случае процесс установки RemoteUpdate прервётся и обновление не установится.

Уважаемый покупатель!

Гарантийный срок на бытовую технику, ввезенную на территорию страны приобретения через официальных импортеров составляет 24 месяца, при условии использования изделия исключительно для личных, семейных, домашних и иных нужд, не связанных с осуществлением предпринимательской деятельности.

На аксессуары и запасные части, приобретаемые отдельно, не в составе основного товара, гарантийный срок не устанавливается.

Гарантийный срок исчисляется с даты передачи товара покупателю. Пожалуйста, во избежание недоразумений, сохраняйте документы, подтверждающие передачу товара (товарные накладные, товарные чеки и иные документы, подтверждающие передачу товара в соответствии с требованиями действующего законодательства) и предъявляйте их сервисным специалистам при обращении за гарантийным обслуживанием.

В течение гарантийного срока Вы можете реализовать свои права на безвозмездное устранение недостатков изделия и удовлетворение иных установленных законодательством требований потребителя в отношении качества изделия, при условии использования изделия по назначению и соблюдения требований по установке, подключению и эксплуатации изделия, изложенных в настоящей инструкции.

В случае выполнения подключения третьими лицами сохраняйте документы, свидетельствующие об оплате и выполнении услуг по установке и подключению.

Внимание! Каждое изделие имеет уникальный заводской номер. Заводской номер позволяет установить дату производства изделия и его комплектацию. Называйте заводской номер изделия при обращении в сервисную службу Miele, это позволит Вам получить более быстрый и качественный сервис.

В случае устранения сервисной службой Miele неполадок оборудования в период действия гарантийного срока посредством замены детали указанного оборудования, клиент обязан вернуть представителю сервисной службы демонтированную деталь по окончании ремонта (в момент устранения неполадки оборудования).

Сервисная служба Miele оставляет за собой право отказать в гарантийном обслуживании в случаях:

- Обнаружения механических повреждений товара;
- Неправильного хранения и/или небрежной транспортировки;
- Обнаружения повреждений, вызванных недопустимыми климатическими условиями при транспортировке, хранении и эксплуатации;
- Обнаружения следов воздействия химических веществ и влаги;
- Несоблюдения правил установки и подключения;
- Несоблюдения требований инструкции по эксплуатации;
- Обнаружения повреждений товара в результате сильного загрязнения;
- Обнаружения повреждений в результате неправильного применения моющих средств и расходных материалов или использования не рекомендованных производителем средств по уходу;
- Обнаружения признаков разборки, ремонта и иных вмешательств лицами, не имеющими полномочий на оказание данных услуг;
- Включения в электрическую сеть с параметрами, не соответствующими ГОСТу, ДСТУ;
- Повреждений товара, вызванных животными или насекомыми;
- Противоправных действий третьих лиц;

Гарантия качества товара

- Действий непреодолимой силы (пожара, залива, стихийных бедствий и т.п.);
- Нарушения функционирования товара вследствие попадания во внутренние рабочие объемы посторонних предметов, животных, насекомых и жидкостей.

Гарантийное обслуживание не распространяется на:

- работы по регулировке, настройке, чистке и прочему уходу за изделием, оговоренные в настоящей Инструкции по эксплуатации;
- работы по замене расходных материалов (элементов питания, фильтров, лампочек освещения, мешков-пылесборников, и т.д.), оговоренные в настоящей Инструкции по эксплуатации.

Недостатками товара не являются:

- запаха нового пластика или резины, издаваемый товаром в течение первых дней эксплуатации;
- изменение оттенка цвета, глянца частей оборудования в процессе эксплуатации;
- шумы (не выходящие за пределы санитарных норм), связанные с принципами работы отдельных комплектующих изделий, входящих в состав товара:
 - вентиляторов
 - масляных/воздушных доводчиков дверей
 - водяных клапанов
 - электрических реле
 - электродвигателей
 - ремней
 - компрессоров
- шумы, вызванные естественным износом (старением) материалов:
 - потрескивания при нагреве/охлаждении
 - скрипы
 - незначительные стуки подвижных механизмов
- необходимость замены расходных материалов и быстроизнашивающихся частей, пришедших в негодность в результате их естественного износа.

Сервисные центры Miele

Сервисная сеть Miele включает в себя собственные сервисные центры в Москве, Санкт-Петербурге, Киеве и Алматы, региональных сервисных специалистов Miele и партнерские сервисные центры в регионах. Со списком городов, в которых представлен сервис Miele, Вы можете ознакомиться на интернет-сайте компании:

- для России: www.miele.ru
- для Украины: www.miele.ua
- для Казахстана: www.miele.kz

В случае необходимости сервисной поддержки просим обращаться по телефонам "Горячей линии", указанным на странице **Контактная информация о Miele**.

Контактная информация о Miele

По всем вопросам, связанным с приобретением техники, приобретением дополнительных принадлежностей и расходных материалов, а также в случае необходимости сервисной поддержки просим обращаться по телефону “Горячей линии”.

Российская Федерация

Горячая линия для РФ 8-800-200-29-00 (звонок бесплатный на всей территории РФ)

E-mail: service@miele.ru

Internet: www.miele.ru

Адрес ООО Миле СНГ

125284 Москва,

Ленинградский проспект, 31А, стр.1,

этаж 8, помещение I, комната 1

Адрес филиала ООО Миле СНГ в г. Санкт-Петербурге

197046 Санкт-Петербург

Петроградская наб., 18 а

Украина

ООО « Миле »

ул. Жиланская 48, 50А, Киев, 01033 БЦ « Прайм »

Тел. 0 800 500290 (звонок со стационарного телефона на территории Украины бесплатный)

(044) 496 03 00

Факс (044) 494 22 85

E-mail: info@miele.ua

Internet: www.miele.ua

Республика Казахстан

ТОО « Миле »

050059, г. Алматы Проспект Аль-Фараби, 13

Тел. (727) 311 11 41

Факс (727) 311 10 42

Горячая линия 8-800-080-53-33

E-mail: info@miele.kz

Internet: www.miele.kz

Другие страны СНГ

По всем вопросам приобретения дополнительных принадлежностей и расходных материалов, а также в случае необходимости сервисной поддержки, просим обращаться к продавцу, у которого Вы приобрели это изделие.

Внимание!

Условия гарантии в данных странах (в силу местного законодательства) могут быть иными. Уточнить условия гарантии можно у продавца.

Контактные данные продавцов в странах СНГ можно получить в контактном центре

ООО Миле СНГ

Тел. + 7 (495) 745 89 90

Факс + 7 (495) 745 89 84

E-mail: info@miele.ru

Miele

Производитель:

Миле & Ци. КГ, Карл-Миле-Штрассе, 29, 33332 Гютерсло, Германия
Miele & Cie. KG, Carl-Miele-Straße 29, 33332 Gütersloh, Deutschland

Изготовлено на заводе:

Миле Техника с.р.о., Сумперска 1348, 78391, Юничев, Чехия
Miele Technika s.r.o., Sumperska 1348, 78391 Uničov, Tschechien

Импортеры:

Уполномоченный представитель
производителя на территории РФ:
ООО Миле СНГ
Российская Федерация и страны СНГ
125284 Москва,
Ленинградский пр-т, д. 31а, стр. 1,
этаж 8, помещение I, комната 1
Телефон: (495) 745 8990
8 800 200 2900
Телефакс: (495) 745 8984

Internet: www.miele.ru
E-mail: info@miele.ru

ТОО Миле
Казахстан
050059, г. Алматы
Проспект Аль-Фараби, 13
Тел. (727) 311 11 41
8-800-080-53-33
Факс (727) 311 10 42

ООО «Миле»
ул. Жилианская 48, 50А
01033 Киев, Украина
Телефон: + 38 (044) 496 0300
Телефакс: + 38 (044) 494 2285

Internet: www.miele.ua
E-mail: info@miele.ua



EAC

TEJ 675 WP

ru-RU, UA, KZ

M.-Nr. 11 453 411 / 00