



# ООО МФ "Олимп - мебель"

## ИНСТРУКЦИЯ ПО СБОРКЕ

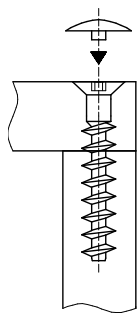


### Кровать двойная 06.02 "Волжанка" (800 x 1660 x 2060)

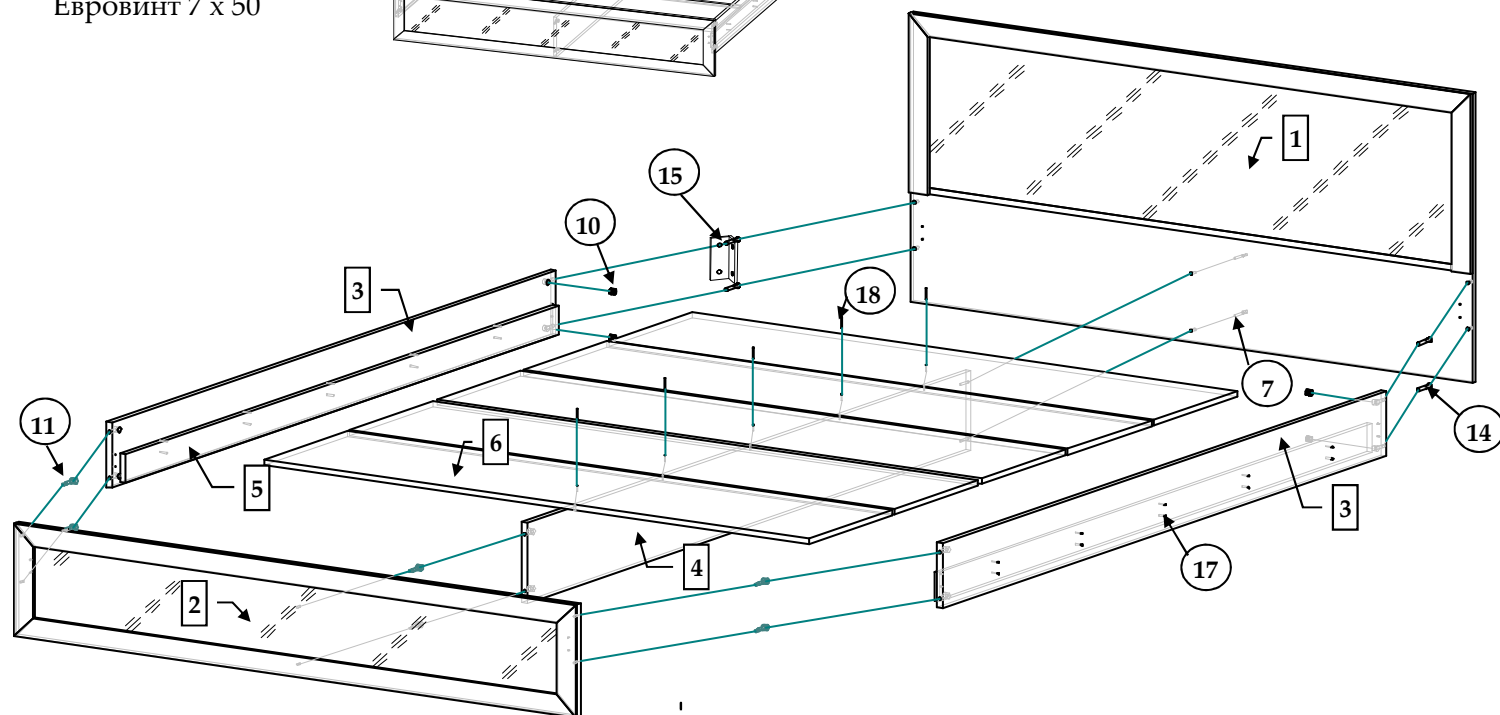
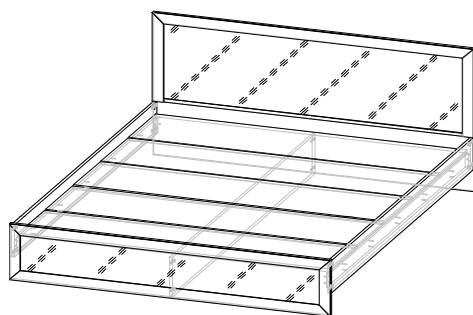
#### Комплектовочная ведомость на детали

№	Наименование	Размеры, мм.	Кол.	Материал	Пакет №
1	Спинка головная в сборе	1660 x 800	1	ЛДСП 16мм /МДФ/кожа	пакет 1/3
2	Спинка ножная в сборе	1660 x 312	1	ЛДСП 16мм /МДФ/кожа	пакет 1/3
3	Царга	2020 x 180	2	ЛДСП 16 мм	пакет 2/3
4	Стенка вертикальная	2020 x 222	1	ЛДСП 16 мм	пакет 2/3
5	Стенка вертикальная	1968 x 80	2	ДСП* 16 мм	пакет 2/3
6	Настил	1616 x 380	5	ДСП* 16 мм	артикул 06020201

**Качество мебели зависит от качества сборки.  
Рекомендуем доверять сборку специалистам!**



Евровинт 7 x 50



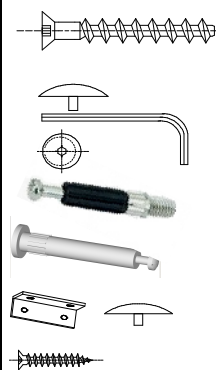
#### Последовательность сборки.

На спинке головной поз. 1, спинке ножной поз. 2, стенке вертикальной поз. 4 закрепите подпятник с гвоздем (поз. 13). Шурупами 4 x 30 (поз. 17) закрепите стенки вертикальные поз. 5 к царгам поз. 3. Соедините эксцентриковой стяжкой (поз. 10, 11) спинку ножную поз. 2 со стенкой вертикальной поз. 4 и царгами поз. 3. Далее спинку головную поз. 1 соедините эксцентриковой стяжкой (поз. 10, 14) с царгами поз. 3, а со стенкой вертикальной поз. 4 евровинтами (поз. 7). Шурупами 4x16 (поз. 16) закрепите уголок металлический (поз. 15) между царгами поз. 3 и спинками головной поз. 1 и ножной поз. 2 по имеющейся разметке. Установите настил поз. 6 и закрепите шурупами 4x30 (поз. 17).

\*\*\* Предприятие - изготовитель оставляет за собой право на внесение изменений в конструкторско - технологическую документацию, усовершенствование конструкции изделия и замену фурнитуры на аналогичную. Перед сборкой внимательно ознакомьтесь с данной инструкцией. Проверьте комплектность фурнитуры и разберите ее по назначению. Упаковку и прокладочный материал можно использовать в качестве подстилочного материала при сборке. Сборку производите на ровной поверхности.

## Комплектовочная ведомость на фурнитуру

№	Наименование	Кол.
7	Евровинт 7 * 50	2
8	Заглушка для евровинта	2
9	Ключ для евровинта	1
10	Эксцентрик	10
11	Дюбель ввинчиваемый DU 232 оцинков. Ø 5 мм	6
12	Заглушка для эксцентрика	10
13	Подпятник с гвоздем	9
14	Дюбель концевой Hettich DU 107	4
15	Уголок металлический 55 x 25 x 25	4
16	4 * 16	16
17	4 * 30	35



### ПРАВИЛА И УСЛОВИЯ БЕЗОПАСНОЙ ЭКСПЛУАТАЦИИ.

#### 1. Рекомендации по уходу за мебелью и ее эксплуатации

1.1 Помещение, в котором хранится или эксплуатируется мебель должно быть сухим с температурой воздуха не ниже +5С и не выше 40С. Необходимо предохранять поверхность изделия от механических повреждений. Допускается протирать поверхность сухой или влажной салфеткой без применения химических веществ.

#### 2. Требования безопасности мебельной продукции при эксплуатации.

2.1 Использование мебельной продукции, выпущенной в обращение, должно осуществляться по назначению мебели, указанному в маркировке, инструкции по сборке, эксплуатации и уходу, а также (при необходимости) с учетом допустимых предельных нагрузок, указанных изготовителем.

2.2 Мебельная продукция, поставляемая в разобранном виде, должна собираться в соответствии с приложенной изготовителем инструкцией по сборке, включающей комплектовочную ведомость и схему монтажа.

2.3 При эксплуатации мебельной продукции необходимо исключить попадание воды и иных жидкостей на элементы изделий мебели, соприкасающихся с полом. При монтаже моек, раковин в изделиях мебели для кухонь, ванных комнат, лабораторной мебели должна быть предусмотрена их гидроизоляция в местах контакта с поверхностью корпуса изделия мебели.

2.4 При установке изделий мебели в непосредственной близости от нагревательных и отопительных приборов их поверхности во время эксплуатации должны быть защищены от нагрева. Температура нагрева элементов мебели не должна превышать +40С.

### ГАРАНТИЙНЫЙ ТАЛОН

Изготовитель гарантирует соответствие мебели требованиям ГОСТ 16371–2014 «Мебель. Общие технические условия.» ГОСТ 19917-93 "Мебель для сидения и лежания. Общие технические условия." и ТР ТС 025/2012 "О безопасности мебельной продукции" при соблюдении условий транспортирования, хранения, сборки и эксплуатации. В течение действия гарантийного срока изготовитель рассматривает претензии потребителей по качеству мебели и производит ремонт или замену деталей изделия. Гарантийный срок эксплуатации 24 месяца со дня продажи мебели через торговую сеть.

#### Условия гарантии

Претензии по некомплектности фурнитуры принимаются с предъявлением инструкции по сборке и гарантийным талоном (копия).

Претензии по качеству деталей принимаются с предъявлением этикетки от упаковки.

Все гарантийные работы производятся только при предъявлении настоящего гарантийного талона.

#### СВИДЕТЕЛЬСТВО О ПРИЕМКЕ. ЗАКАЗ №

Мебель соответствует ГОСТ 16371–2014, ГОСТ 19917-93и ТР ТС 025/2012 и признана годной к эксплуатации.

Дата выпуска изделия \_\_\_\_\_

Дата реализации \_\_\_\_\_

С условиями гарантийного обслуживания ознакомлен \_\_\_\_\_

Талон сохранять в течение гарантийного срока.

(подпись покупателя)

Срок службы изделия 10 лет.

Претензии принимаются по адресу:

606 400 Российская Федерация, Нижегородская обл., г. Балахна, ул. Челюскинцев, 27.

WEB-адрес: [www.olmeko.ru](http://www.olmeko.ru) Тел./факс 8(83144) 66-777

