

ОПРЫСКИВАТЕЛЬ

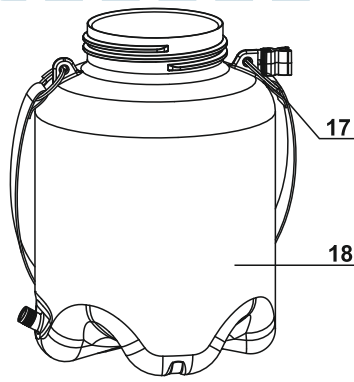
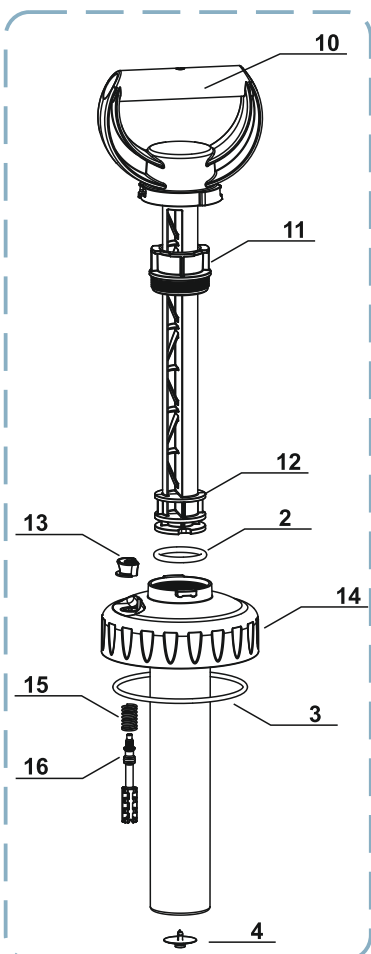
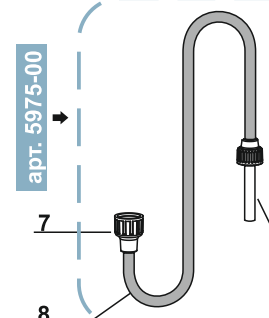
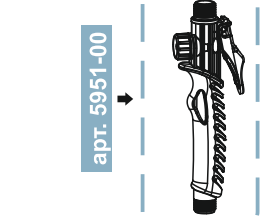
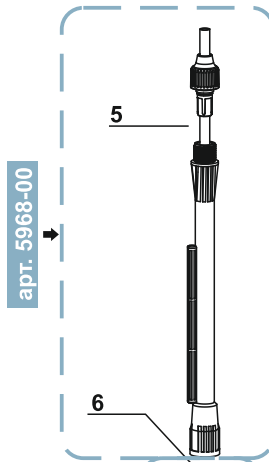
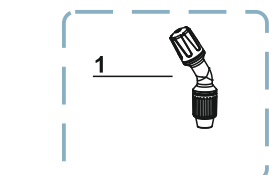
Bionik

6000 ml
8000 ml
10000 ml

 CYCLE



арт. 5982-00



арт. 5944-00

Уголок в сборе

1. Уголок в сборе

2. Кольцо 035-043-46

ГОСТ 9833

3. Кольцо 102-108-36

ГОСТ 9833

4. Клапан насоса

арт. 5968-00

Трубка брандспойта в сборе

5. Трубка выдвижная

(телескопическая)

6. Кольцо

уплотнительное К

арт.5951-00

Ручка брандспойта

арт. 5975-00

Шланг в сборе

7. Гайка шланга

8. Шланг

9. Трубка заборная

арт. 5982-00

Насос в сборе

10. Ручка насоса

11. Втулка

12. Шток

13. Ручка клапана

14. Корпус насоса

15. Пружина клапана

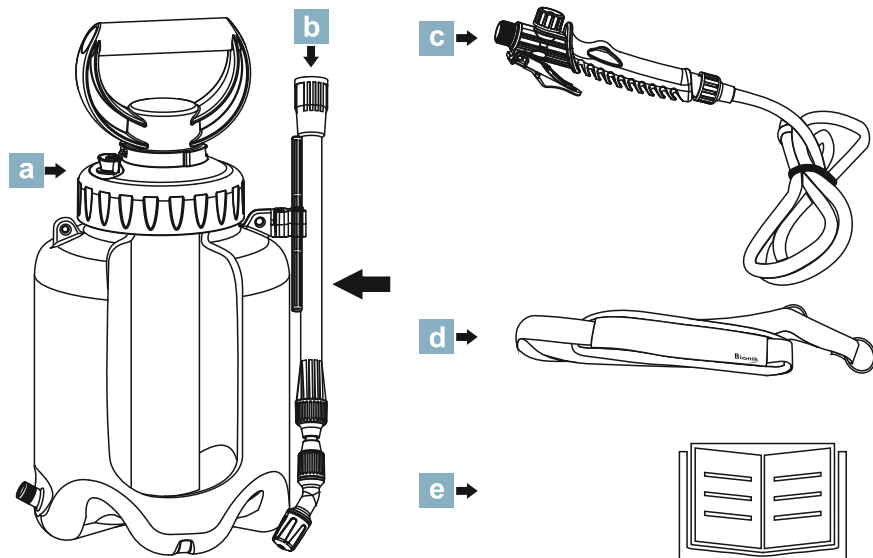
16. Шток клапана в

сборе

17. Ремень

18. Бак опрыскивателя

Комплектация

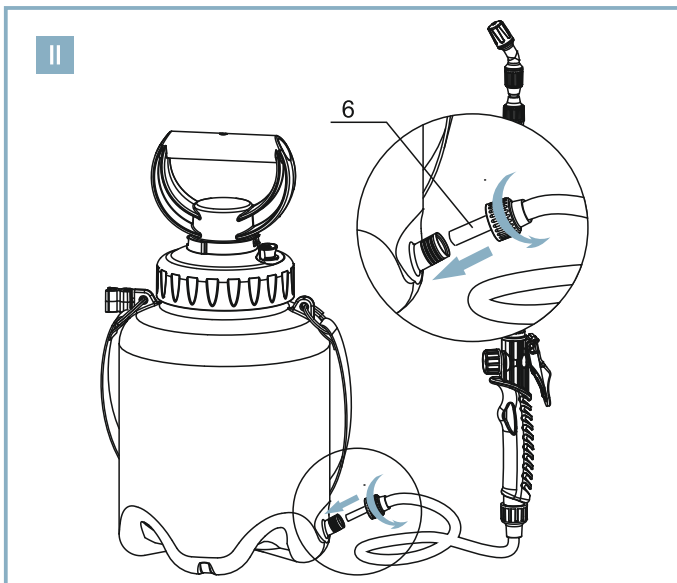
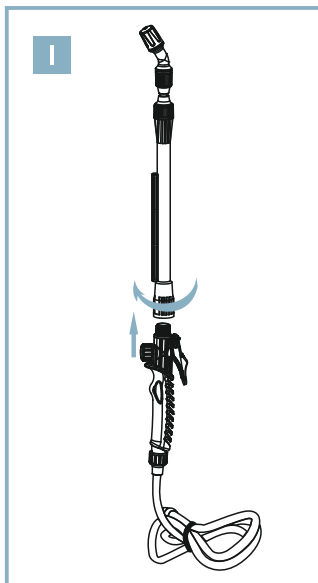


a → ОПРЫСКИВАТЕЛЬ

c → БРАНДСПОЙТ **e** → ИНСТРУКЦИЯ

b → РУЧКА БРАНДСПОЙТ В СБОРЕ СО ШЛАНГОМ **d** → РЕМЕНЬ

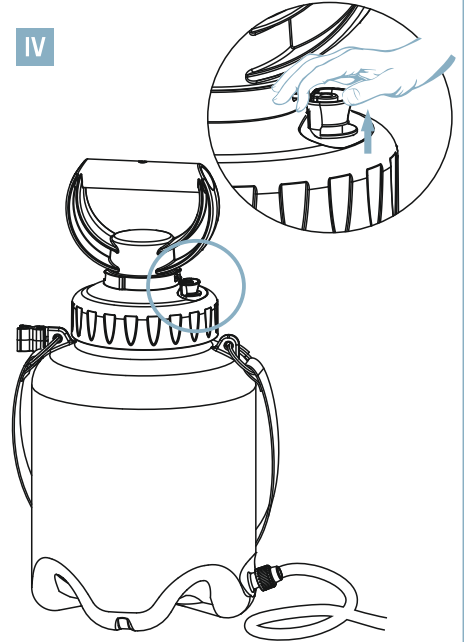
Подготовка к работе



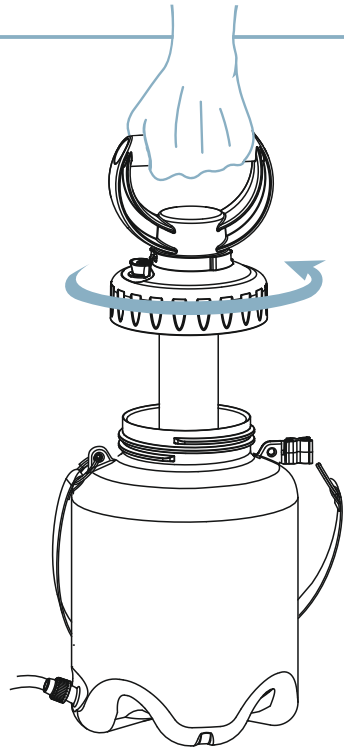
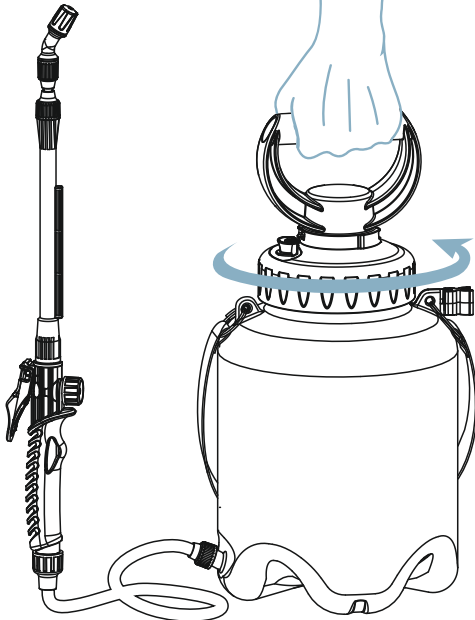
III

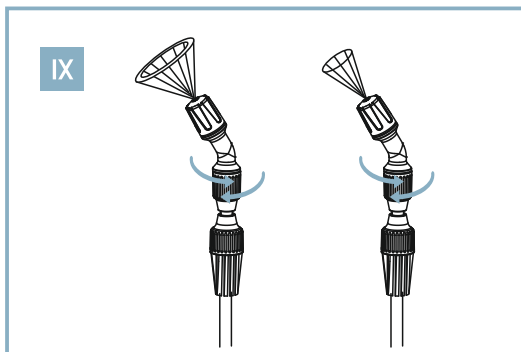
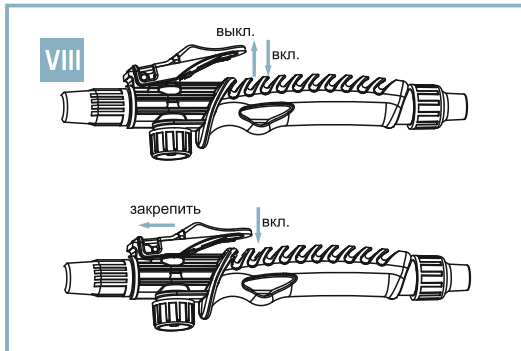
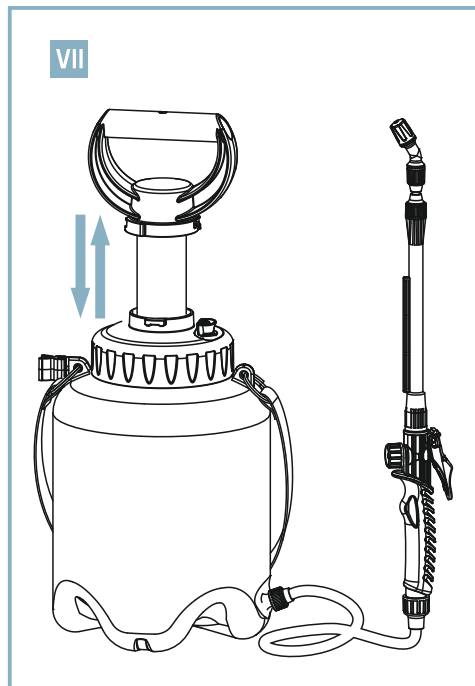
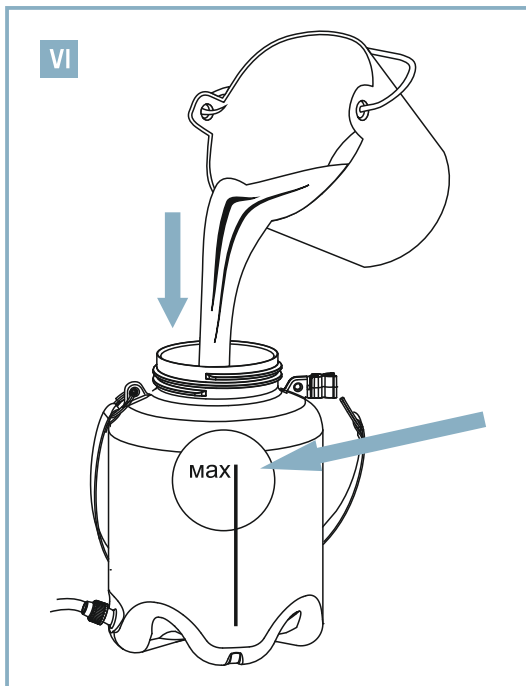


IV



V





- I Соберите брандспойт. Соедините трубку и ручку брандспойта в сборе.
- II Вставьте заборную трубку (6) в бак. Затяните гайку на штуцере бака.
- III Закрепите ремень (14) на баке, продев кольца ремня в отверстия на баке.

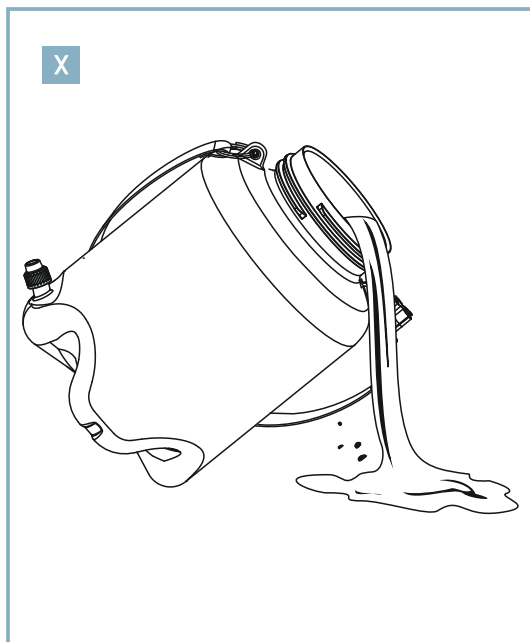
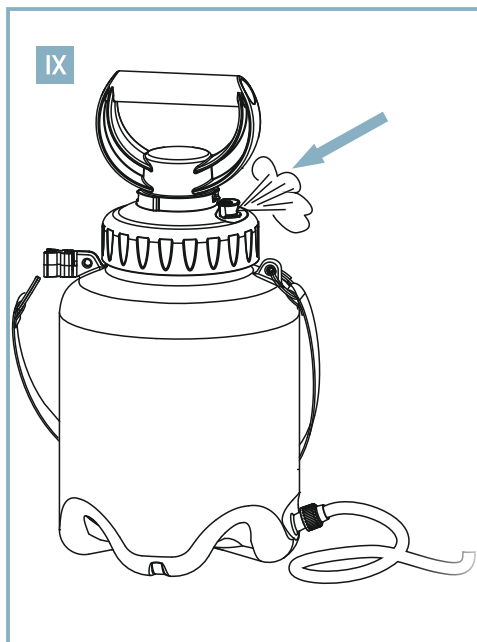
- Проверьте работоспособность предохранительного клапана, потянув вверх клапан (10) 2-3 раза. Клапан должен свободно перемещаться.
- V Отверните насос за ручку (7).
 - VI Залейте раствор в бак, не превышая максимально допустимый уровень. Заверните и затяните насос.

- VII** При помощи насоса создайте давление внутри бака (излишнее давление будет стравлено предохранительным клапаном).
- VIII** Для распыления жидкости нажмите на клавишу ручки брандспойта. Для непрерывного распыления нажмите на клавишу и сдвиньте ее вперед, клавиша зафиксируется. Для прекращения распыла верните клавишу в исходное положение.
- IX** Отрегулируйте угол распыла вращением рассеивающей гайки (1).

! Категорически запрещается разбирать соединения опрыскивателя, находящегося под давлением!

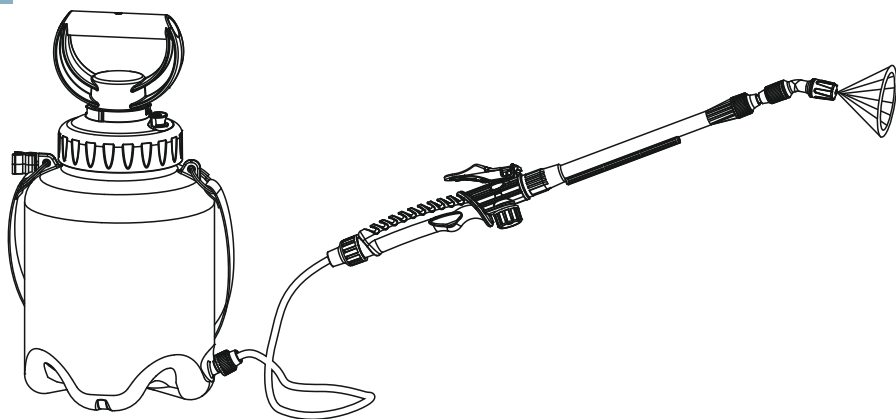
! Категорически запрещается блокировать предохранительный клапан или изменять его конструкцию!

Хранение и консервация



- IX** По окончании работ стравите давление из бака, потянув вверх за предохранительный клапан (10).
- X** Отверните насос и слейте остатки раствора.

XI



XI

Промойте бак чистой водой. Затем промойте брандспойт, залив в бак чистую воду, накачав давление и распылив воду. Слейте остатки воды, стравите давление и нажав на клавишу ручки брандспойта, распылите остатки воды из брандспойта.

ПРЕДНАЗНАЧЕНИЕ

Опрыскиватель Бионик используется для защитных работ и работ по уходу в овощеводстве, садоводстве и цветоводстве. Используются для опрыскивания растений защитными, гербицидными средствами, жидкими искусственными удобрениями и чистой водой (орошением).

РЕМКОМПЛЕКТ. АКСЕССУАРЫ

арт. 5944-00

РЕМКОМПЛЕКТ

Клапан насоса,
кольцо 035-043-46 ГОСТ 9833,
кольцо 102-108-36 ГОСТ 9833
Уголок в сборе

арт. 5975-00

Шланг в сборе

арт. 5982-00

Насос в сборе

арт. 4800-00

Брандспойт 2200 мм

арт. 5951-00

Ручка брандспойта в сборе

арт. 5968-00

Трубка брандспойта в сборе



ТЕХНИЧЕСКИЕ ХАРАКТЕРИСТИКИ

Параметры	Значение		
	Бак 6л	Бак 8л	Бак 10л
Объем заливаемой жидкости, не более, л	4	6	8
Габаритные размеры, мм	195x220x400	195x220x465	195x220x525
Длина брандспойта, мм	510...720	650...970	650...970
Масса, не более, кг	1,4	1,6	1,7
Диапазон регулировки угла факела распыла, град.	0...90		
Давление срабатывания клапана предохранительного, не более, атм.	3,5		
Рабочее давление, атм.	3,0		
Расход рабочей жидкости, л/мин.	0,6...0,8		

ОБЩИЕ ПРАВИЛА БЕЗОПАСНОСТИ

1. Перед началом работы необходимо ознакомиться с инструкцией.
2. Не допускать к работе с опрыскивателем беременных женщин и детей.
3. При работе с химическими средствами не допускается: прием пищи, жидкостей, курение табака.
4. При работе с опрыскивателем необходимо использовать средства индивидуальной защиты (защитная одежда, очки, перчатки, резиновые сапоги).
5. Химические средства для опрыскивания использовать согласно рекомендациям производителя и существующим нормам.
6. Рабочую жидкость приготавливать в сосуде, предназначенном для этой цели.
7. Обращать внимание, чтобы рабочая жидкость не попала в открытые водоемы рек, озер, прудов.

8. Недопустимо применение едких и легковоспламеняющихся средств.
9. Работы, связанные с применением средств защиты растений в хозяйствах, находящихся под крышей и в закрытых помещениях, должны производиться в присутствии не менее 2-х человек.
10. После завершения работы, остатки рабочей жидкости следует развести водой и выплеснуть на ранее орошаемую территорию. Опрыскиватель вымыть чистой водой.
11. Опрыскиватель, его оснащение и химические средства хранить в недоступном для детей месте.
12. Периодически чистить фильтр в ручке брандспойта.



Гарантия на бак 5 лет. На все остальные комплектующие распространяется гарантия 12 месяцев.

Гарантия не распространяется на механические повреждения.



Гарантия на опрыскиватель становится не действительной при следующих действиях: Игнорирование правил безопасности;



Использование опрыскивателя в иных, чем описано в инструкции обслуживания, целях; Самостоятельная переделка опрыскивателя.

НЕИСПРАВНОСТИ И МЕТОДЫ ИХ УСТРАНЕНИЯ



До начала любых действий, стравите давление из бака, потянув ручку клапана предохранительного [19] !

Неисправность	Причина	Метод устранения
Затруднено движение штока насоса	Отсутствие смазки в насосе	Выверните втулку (11) из корпуса насоса (14), извлеките поршень (12) из корпуса. Нанесите на кольцо (2) и внутреннюю поверхность насоса, силиконовую смазку.
Утечка жидкости через втулку (11) во время накачивания или через некоторый промежуток времени после накачивания.	Повреждение (отсутствие) клапана (13)	Замените (установите взамен утерянного) клапан (13)

Неисправность	Причина	Метод устранения
<p>При работе с насосом давление в баке создается (срабатывает предохранительный клапан), но при нажатии клавиши на ручке брандспойта распыление жидкости не происходит или жидкость распыляется недостаточно интенсивно</p>	<p>Загрязнение отверстий в уголке в сборе (1)</p> 	<p>Разберите уголок и промойте все детали под струей воды. Не используйте для очистки твердые предметы.</p>
<p>Утечка жидкости из отверстия рассеивающей гайки при отпущенной клавише на ручке брандспойта.</p>	<p>Загрязнение или повреждение уплотнений в ручке брандспойта.</p> 	<p>Разберите ручку и промойте все детали под струей воды. Перед сборкой деталей нанесите на кольца в ручке силиконовую смазку.</p>
<p>Утечка жидкости из соединения шланга с баком.</p>	<p>Загрязнение или повреждение в деталях заборной трубки (9)</p>	<p>Отверните гайку на баке, извлеките из бака заборную трубку (9), промойте все детали под струей воды. При наличии повреждений замените шланг в сборе.</p>
<p>Утечка жидкости из соединения брандспойта</p>	<p>Недостаточная затяжка соединений</p>	<p>Затяните соединения, через которые происходят утечки.</p>
	<p>Загрязнение или повреждение деталей соединения</p>	<p>Разберите соединение, через которое происходит утечка, очистите детали соединения от загрязнений, замените поврежденные детали соединения.</p>

Неисправность	Причина	Метод устранения
<p>Не создается давление в баке. При этом в работе насосом сопротивление не ощущается.</p>	<p>Повреждение кольца (2)</p>	<p>Замените кольцо (2) и нанесите него силиконовую смазку</p>
	<p>Повреждение (отсутствие) клапана (13)</p>	<p>Замените (установите взамен утерянного) клапан (13)</p>
<p>Не создается давление в баке или опрыскиватель быстро теряет давление. При этом в работе насосом ощущается давление.</p>	<p>Превышен максимальный объем заливаемой жидкости</p>	<p>Слейте жидкость из бака до уровня, соответствующего максимально допустимому</p>
	<p>Не достаточно затянут насос на баке.</p>	<p>Сильнее затяните насос на баке.</p>
	<p>Загрязнение или повреждение уплотнения клапана уплотнительного.</p>	<p>Выверните шток (16) из ручки клапана (13). Извлеките шток (12) с пружиной (15). Промойте шток под струей воды и нанесите на кольцо силиконовую смазку. При наличии повреждений замените шток в сборе.</p>
	<p>Загрязнение или повреждение кольца (3).</p>	<p>Промойте кольцо (3) под струей воды. При наличии повреждений замените кольцо.</p>
<p>При работе с насосом давление в баке создается (срабатывает предохранительный клапан), но при нажатии клавиши на ручке брандспойта распыление жидкости не происходит или жидкость распыляется недостаточно интенсивно</p>	<p>Перегнут шланг</p>	<p>Выпрямите шланг</p>
	<p>Загрязнение фильтра в ручке брандспойта.</p>	<p>Разберите ручку брандспойта, промойте детали под струей воды и соберите обратно.</p>

