

1. Использование мебельной продукции, выпущенной в обращение, должно осуществляться по назначению изделия мебели, указанному в маркировке, инструкции по сборке, с учетом допустимых предельных нагрузок, указанных изготовителем.
2. Мебельная продукция, поставляемая в разобранном виде, должна собираться в соответствии с приложенной изготовителем инструкцией по сборке, включающей комплектовочную ведомость и схему монтажа.
3. При эксплуатации мебельной продукции необходимо исключить попадание воды и иных жидкостей на элементы изделий мебели, соприкасающихся с полом.
4. При установке изделий мебели в непосредственной близости от нагревательных и отопительных приборов их поверхности во время эксплуатации должны быть защищены от нагрева. Температура нагрева элементов мебели не должна превышать +40°C.
5. **ВНИМАНИЕ!** Предприятие-изготовитель не несет ответственности за дефекты, возникшие в результате нарушения покупателем правил эксплуатации и ухода за мебелью.
6. Изделия мебели должны храниться в крытых помещениях при температуре не менее +2 градуса и относительной влажности воздуха от 45-70%.
7. Предприятие - изготовитель оставляет за собой право на замену фурнитуры на аналогичную!

Рекламация на изделие принимается:

- При наличии документов подтверждающих факт купли-продажи (кассовый чек).
 - При отсутствии внешних механических повреждений, полученных по вине покупателя.
- Срок ремонта соответствует сроку, определенному в Законе о защите прав потребителя, либо соглашением сторон.
- В случае механических повреждений, полученных по вине покупателя, производится платное обслуживание (за счет покупателя).
- При несоблюдении этих правил гарантийный ремонт не производится.



Общество с ограниченной ответственностью «Моби»

Почтовый адрес: 603058 Россия, г. Нижний Новгород, ул. Новикова-Прибоя, д. 4
 Фактический адрес: 607686 Россия, Нижегородская обл., Кстовский р-н,
 пос. Садовский, д. 100
 тел.: 8(831)216-29-81
 Сайт: www.mobi-mebel.ru
 E'mail: mail@mobi-mebel.ru

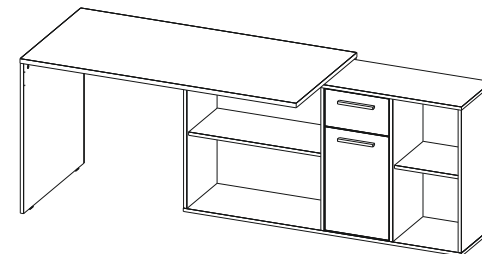
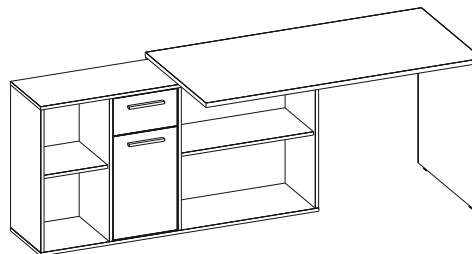


Регистрационный номер декларации
 о соответствии: ЕАЭС N RU Д-РУ.ДМ46.В.00223/20

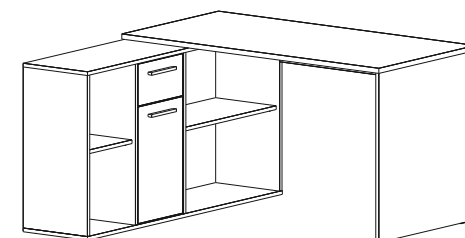
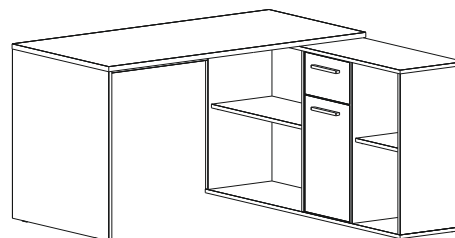
ТР ТС 025-2012
 ГОСТ 16371-2014

Стол письменный 03.245 Лайт

шир/г/выс (мм): 2035 x 680 x 752



шир/г/выс (мм): 1360 x 1392 x 752



Маркировочный ярлык

ООО «Моби»

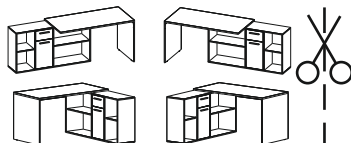
Юридический адрес: 603137 г. Нижний Новгород, пр. Гагарина, д. 111, офис 16
 Фактический адрес: 607686 Нижегородская обл., Кстовский р-н, пос. Садовский, д.100

Стол письменный 03.245 Лайт

Размер изделия (мм): 2035 x 680 x 752 (прямой)

Размер изделия (мм): 1360 x 1392 x 752 (угловой)

Регистрационный номер декларации
 о соответствии: ЕАЭС N RU Д-РУ.ДМ46.В.00223/20



Дата изготовления:

Гарантийный срок: 24 месяца

Срок службы: 5 лет



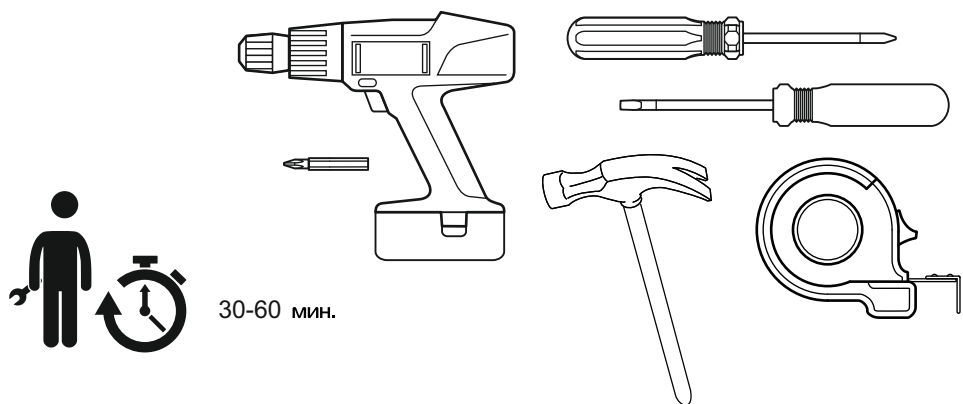
ТР ТС 025-2012
 ГОСТ 16371-2014






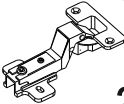
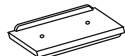

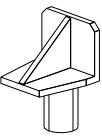







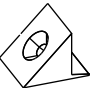
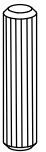
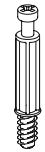

Сборку рекомендуется производить с помощью специалиста, так как неправильная сборка может привести к нежелательным последствиям. Инструкция даст вам необходимые рекомендации по сборке, порядок которых просим вас придерживаться. Перед сборкой внимательно ознакомьтесь с инструкцией, проверьте комплектность фурнитуры и разберите ее по назначению.



Комплектовочная ведомость

№	Наименование	Длина	Ширина	Кол-во	Материал
1	Столешница	1360	680	1	ЛДСП 22
2	Стойка	727	678	1	ЛДСП 16
3	Царга	1342	156	1	ЛДСП 16
4	Стойка	692	339	1	ЛДСП 16
5	Стойка	692	339	1	ЛДСП 16
6	Стойка	692	339	1	ЛДСП 16
7	Крышка	1370	340	1	ЛДСП 16
8	Боковина ящика	300	124	1	ЛДСП 16
9	Боковина ящика	300	124	1	ЛДСП 16
10	Стенка задняя ящика	264	124	1	ЛДСП 16
11	Фасад ящика	181	316	1	ЛДСП 16
12	Фасад	502	316	1	ЛДСП 16
13	Полка съёмная	658	321	1	ЛДСП 16
14	Стойка	692	339	1	ЛДСП 16
15	Полка съёмная	320	321	2	ЛДСП 16
16	Дно ящика	304	292	1	ДВП
17	Стенка задняя	1364	720	1	ДВП
18	Дно	1370	340	1	ЛДСП 16



 19 8x	 20 59x	 21 4x	 22 11x	 23 1x
 24 2x	 25 2x	 26 10x	 27 12x	 28 1x
 29 2x	 30 3,5x30 4x	 31 3,5x16 14x	 32 4x16 8x	 33 4,0x30 4x
 34 3,5x20 1x	 35 1x	 36 4x	 37 20x	 38 20x

19-Винт-конфирмат 7x50

20-Гвоздь 1.6x25 строительный

21-Дюбель - гвоздь 6 x 50 пластмассовый

22-Заглушка D5

33-Саморез 4.0x30 п/сф

23-Ключ шестигранник №4

34-Саморез 3,5x20

24-Петля вкладная

35-Фиксатор задней стенки

25-Подпятник

36-Шкант пластмассовый 8x30 (полый)

26-Шайба мебельная

37-Шток эксцентрика

27-Полкодержатель

38-Эксцентриковая стяжка 15/15

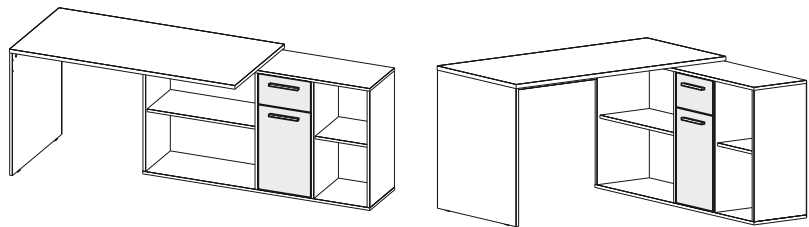
28-Направляющие шариковые 300 мм

29-Ручка

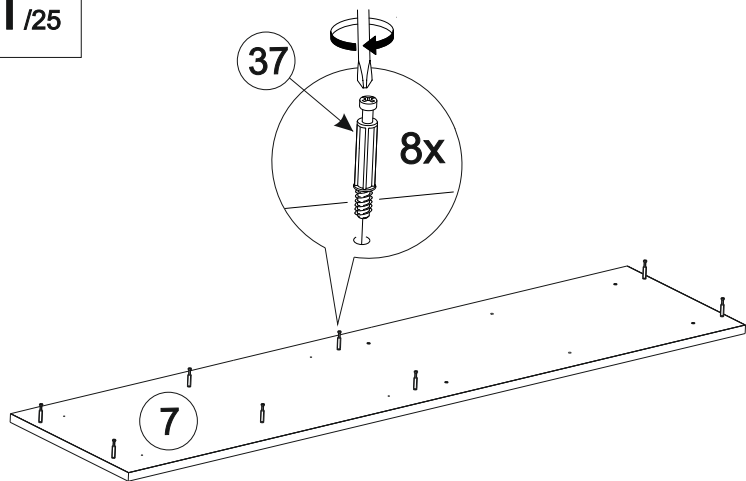
30-Саморез 3,5x30

31-Саморез 3,5x16

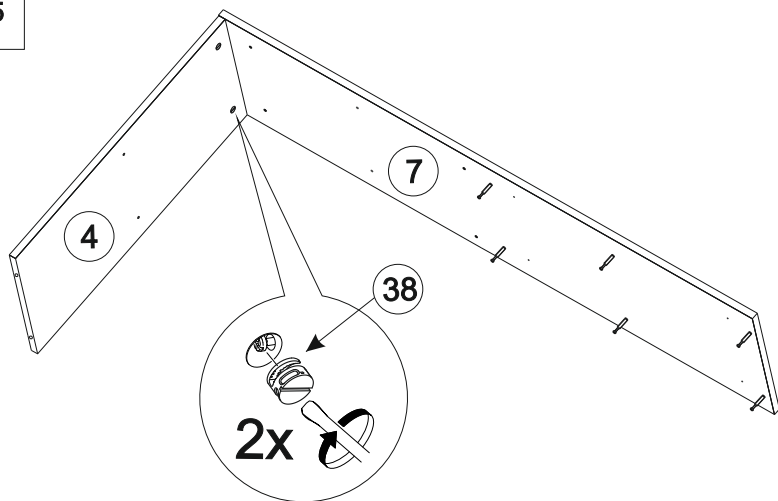
32-Саморез 4x16



1/25

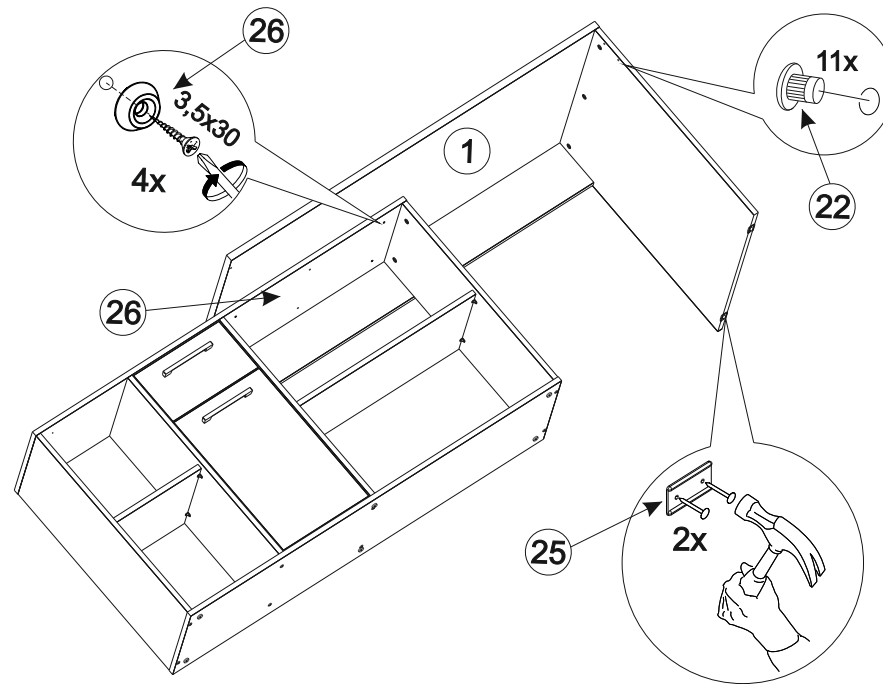


2/25

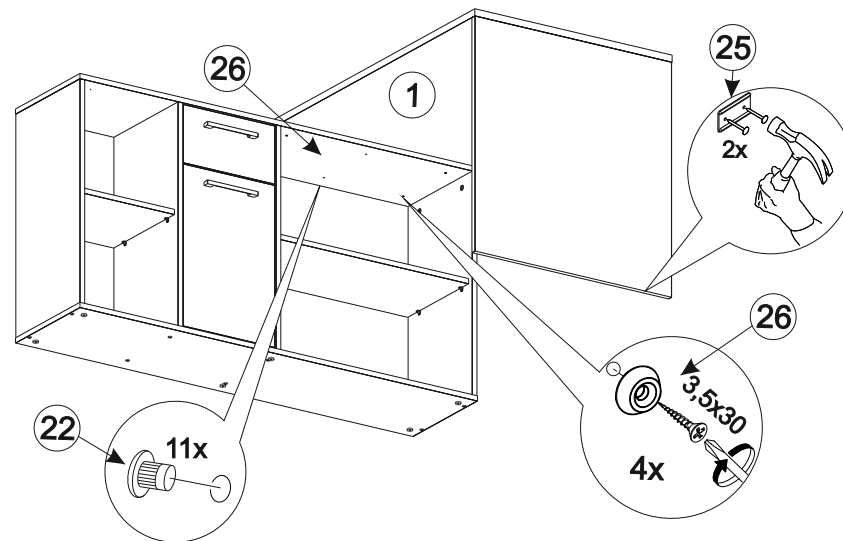


25/25

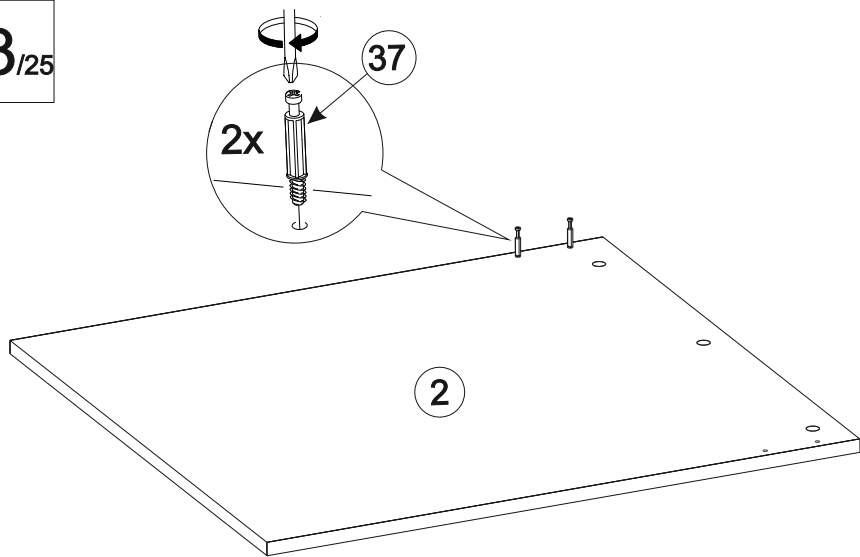
Вариант сборки №1 (прямой)



Вариант сборки №2 (угловой)

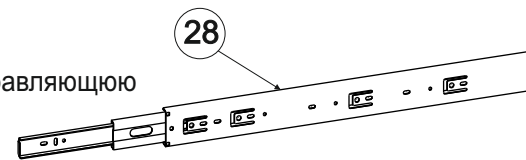


23/25

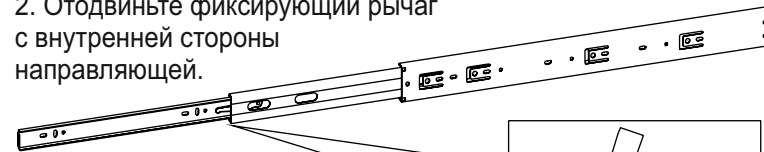


3/25

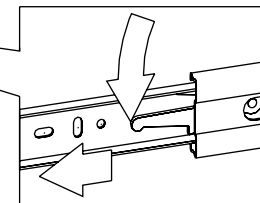
1. Выдвиньте направляющую на полную длину.



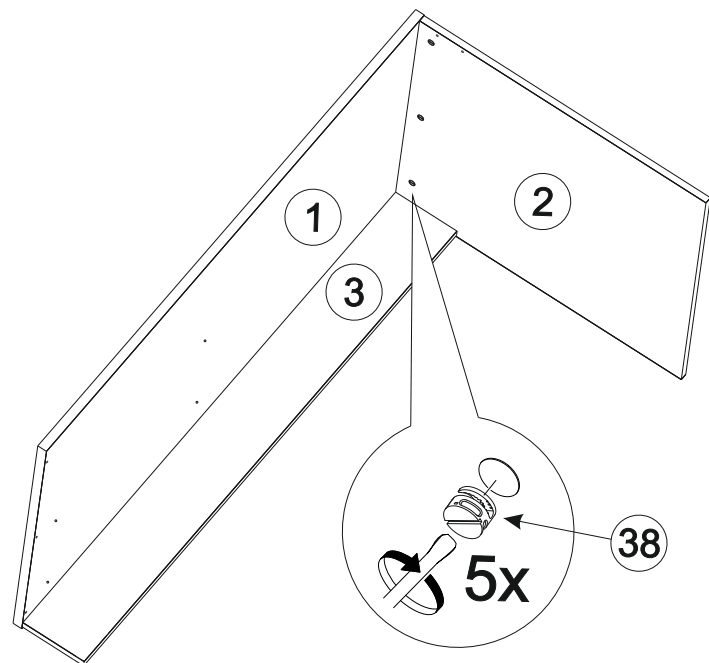
2. Отодвиньте фиксирующий рычаг с внутренней стороны направляющей.



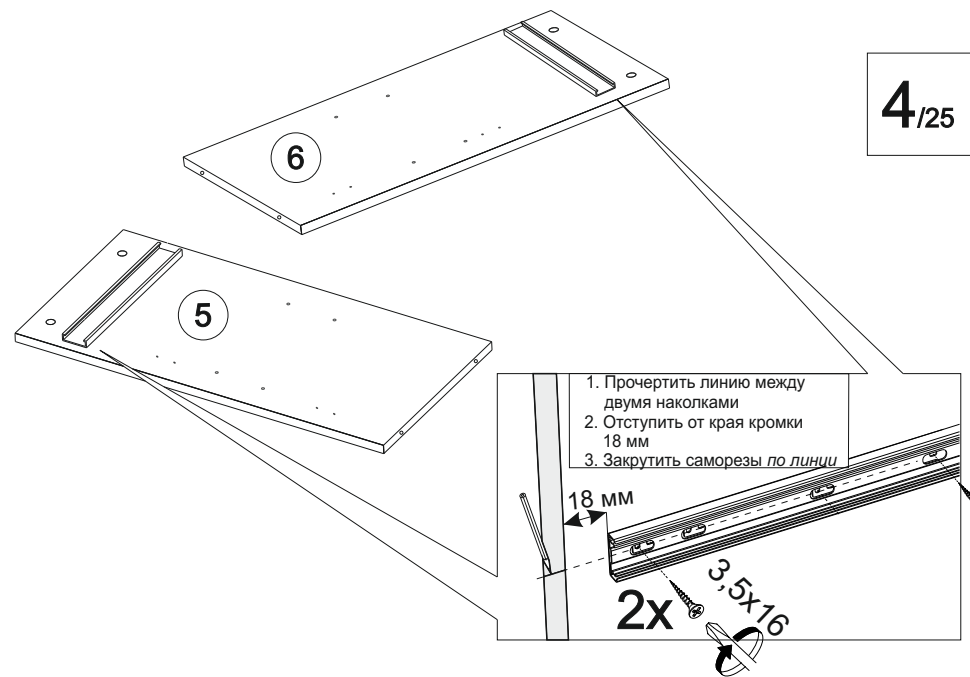
3. Отделите ответную часть направляющей от основной.



24/25



4/25



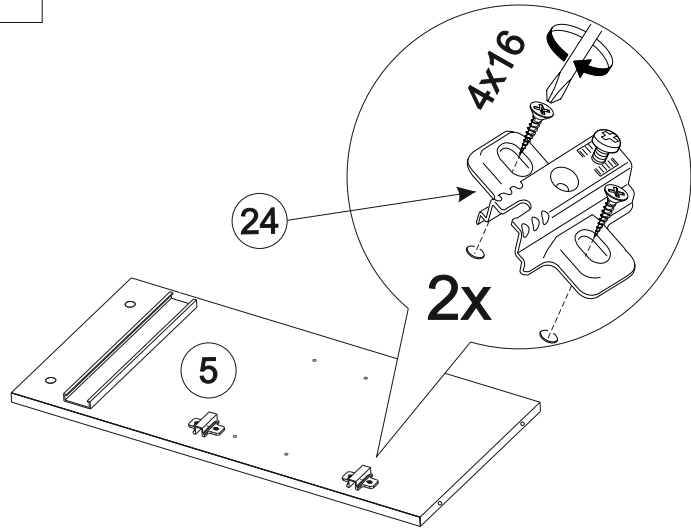
1. Прочертить линию между двумя наковками
2. Отступить от края кромки 18 мм
3. Закрутить саморезы по линии

18 мм

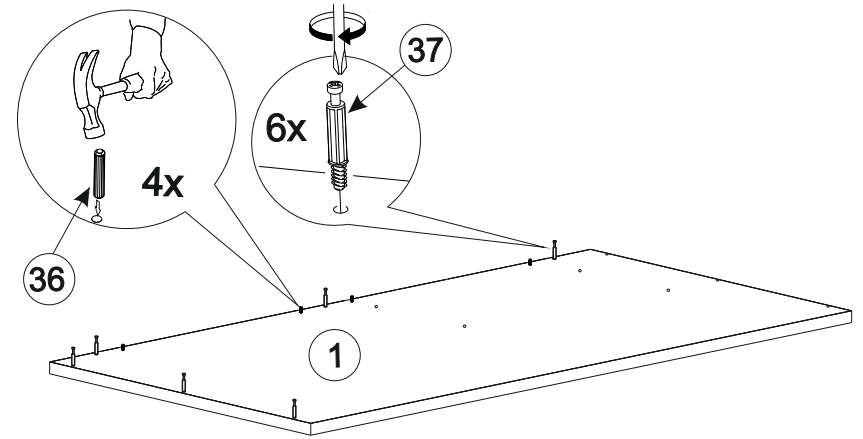
2x

3,5x16

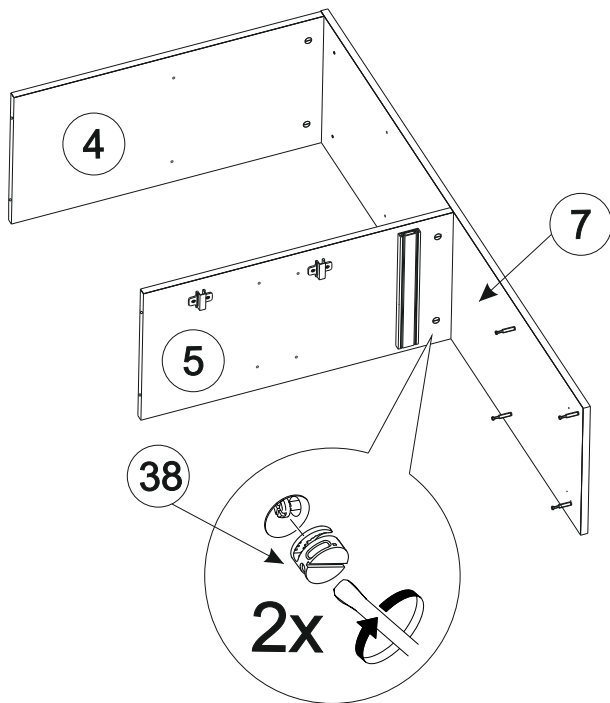
5/25



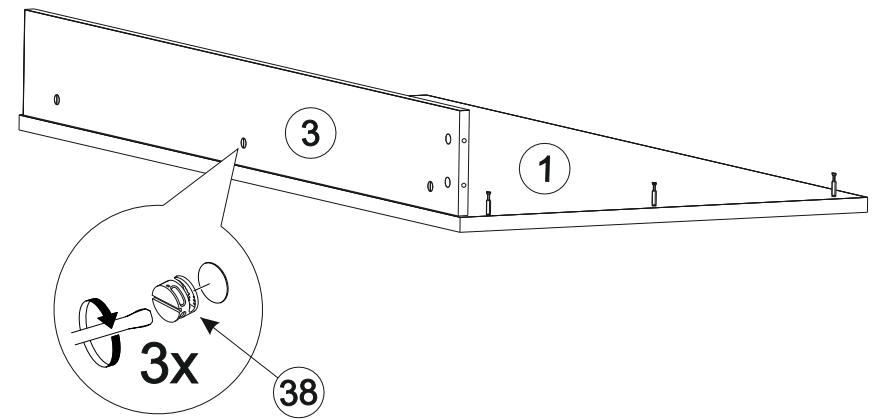
21/25



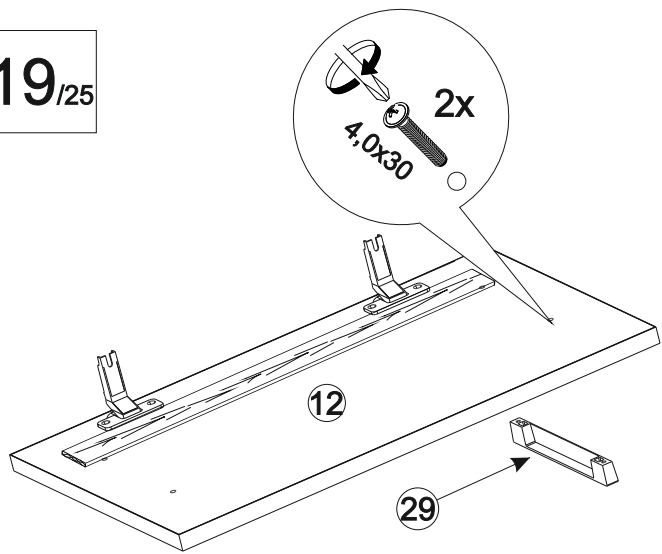
6/25



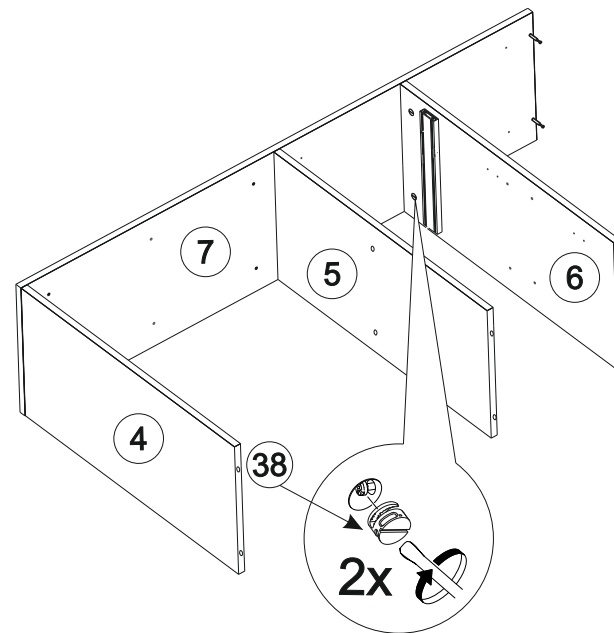
22/25



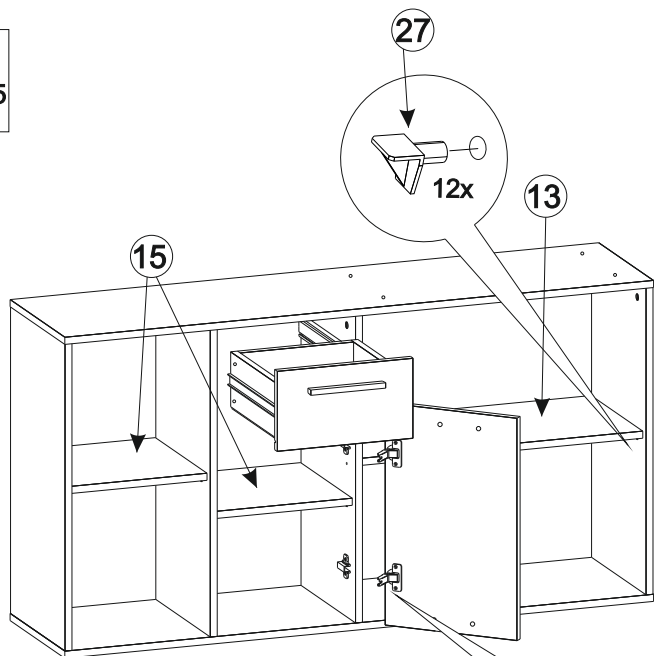
19/25



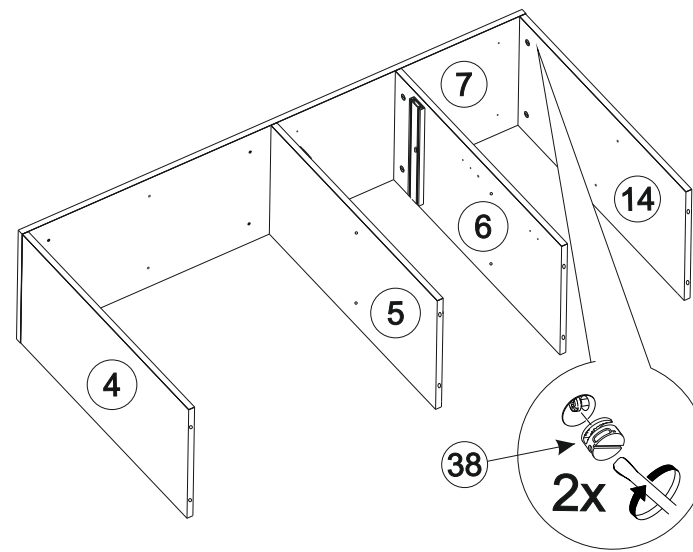
7/25



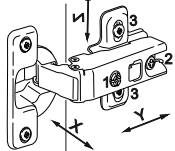
20/25



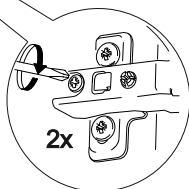
8/25



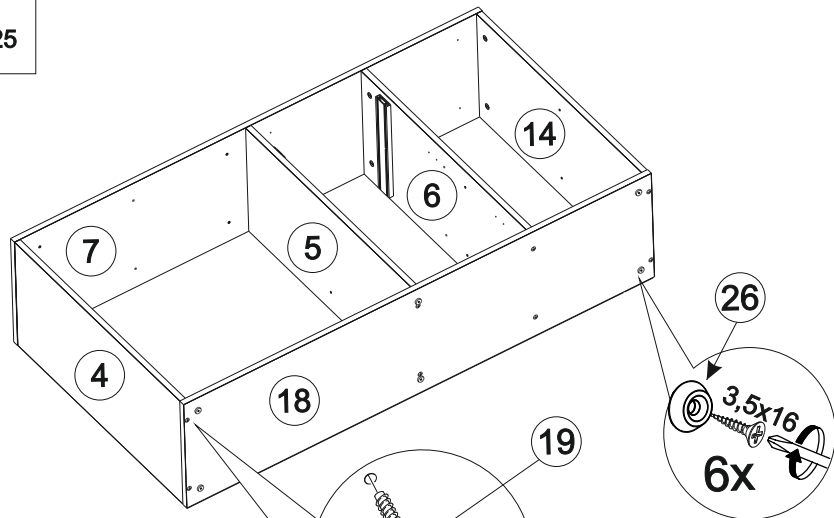
РЕГУЛИРОВКА ДВЕРНЫХ ПЕТЕЛЬ:



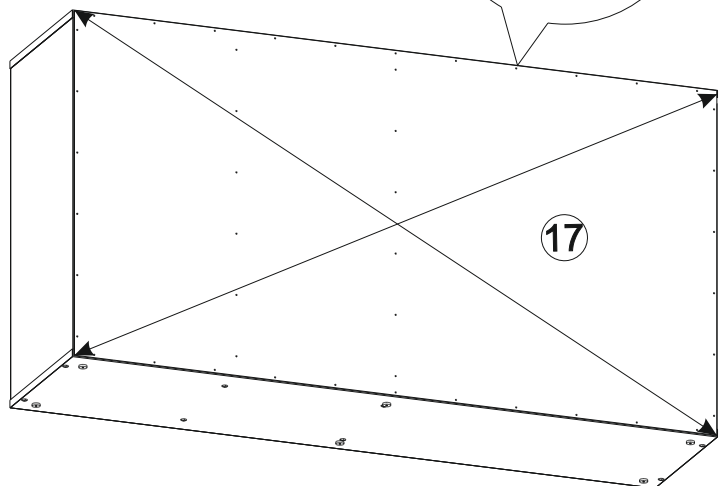
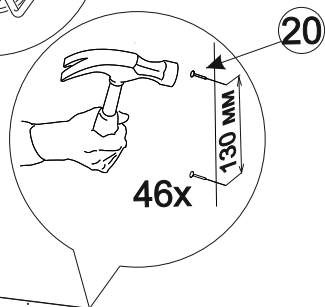
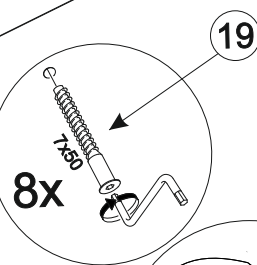
- отрегулируйте винтом 1 наклон створки двери относительно вертикали корпуса (напр. X)
- ослабьте винт 2, отрегулируйте зазор между створкой двери и корпусом (напр. Y), затем затяните винт 2
- ослабьте винты 3, отрегулируйте створку двери по высоте (напр. Z), затем затяните винты 3



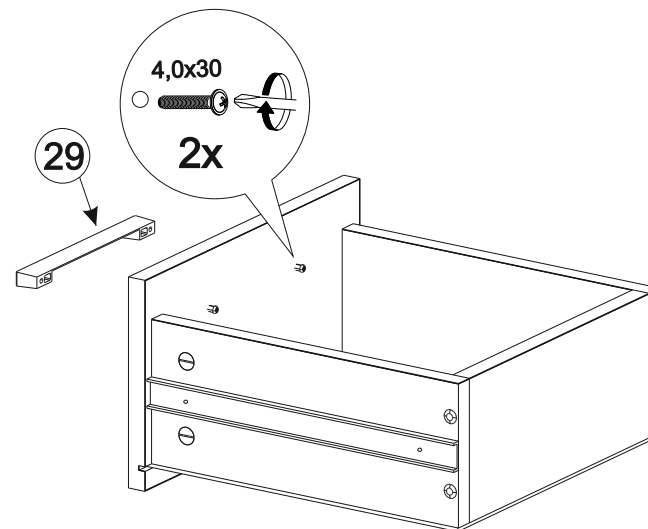
9/25



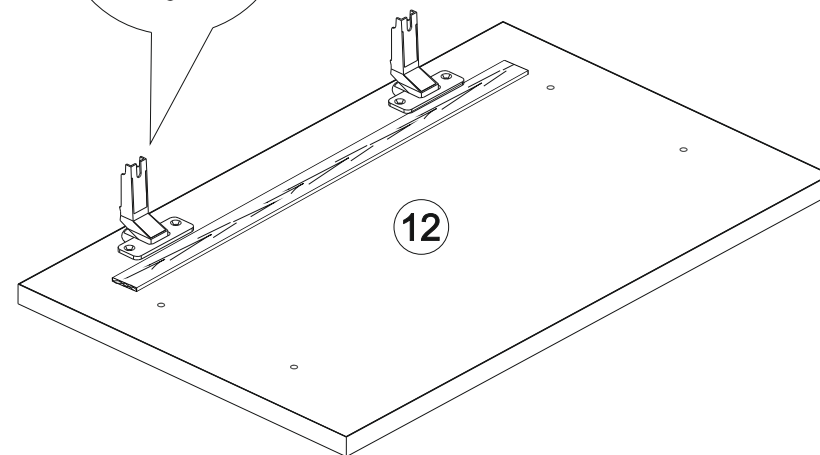
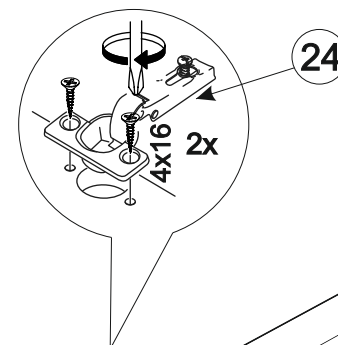
10/25



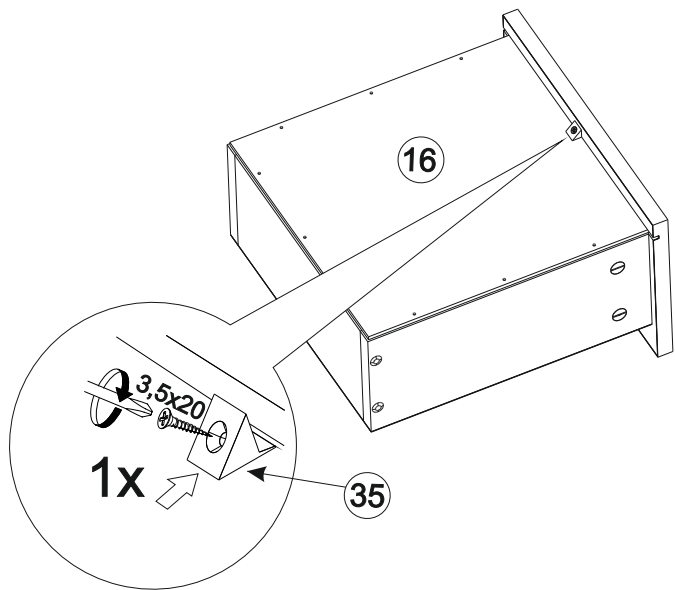
17/25



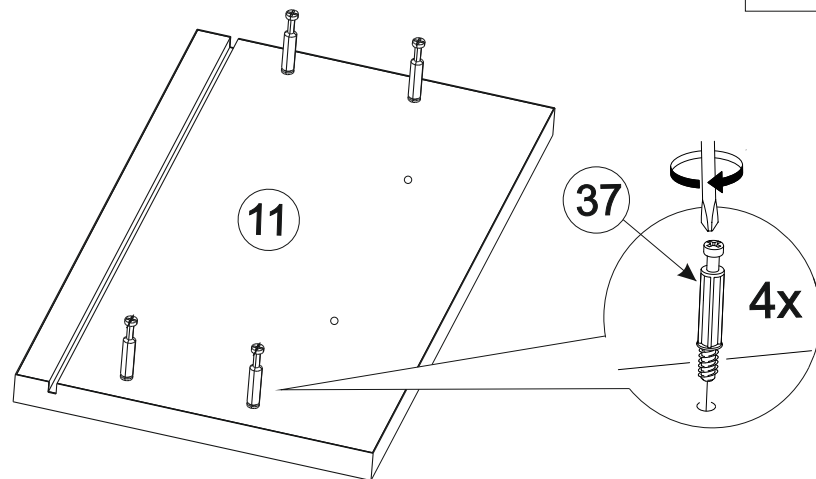
18/25



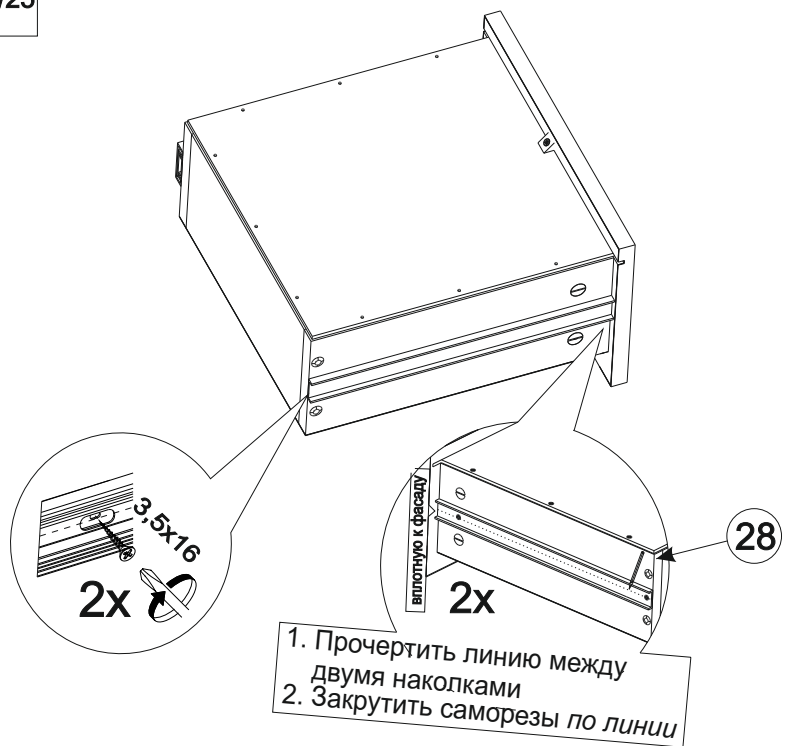
15/25



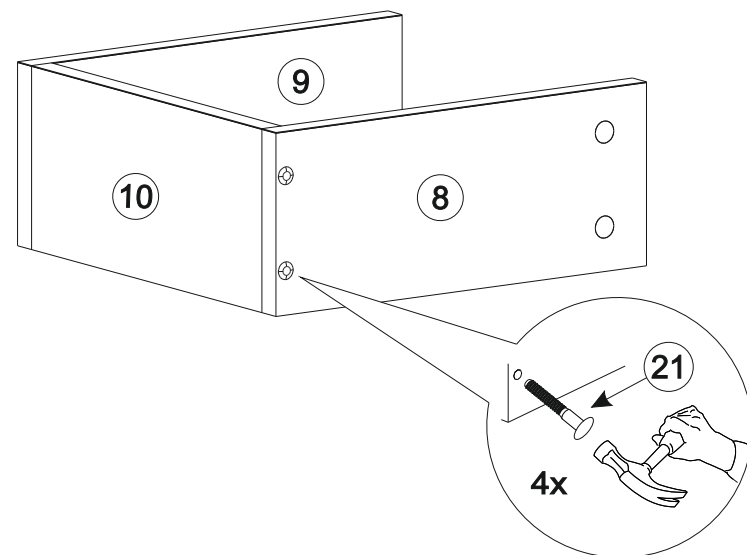
11/25



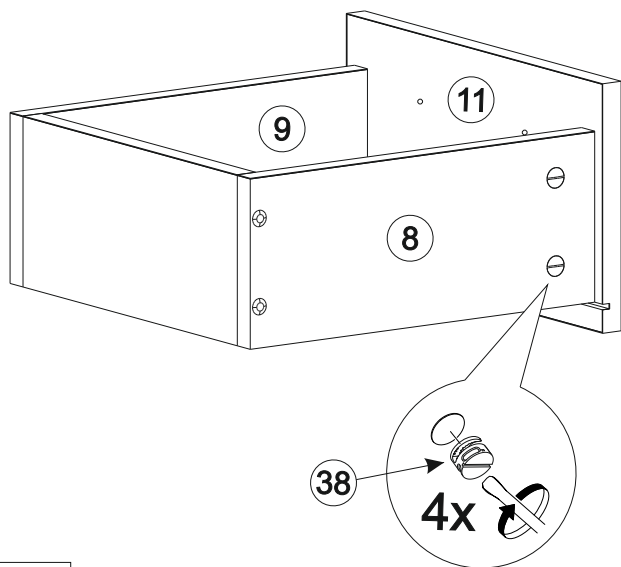
16/25



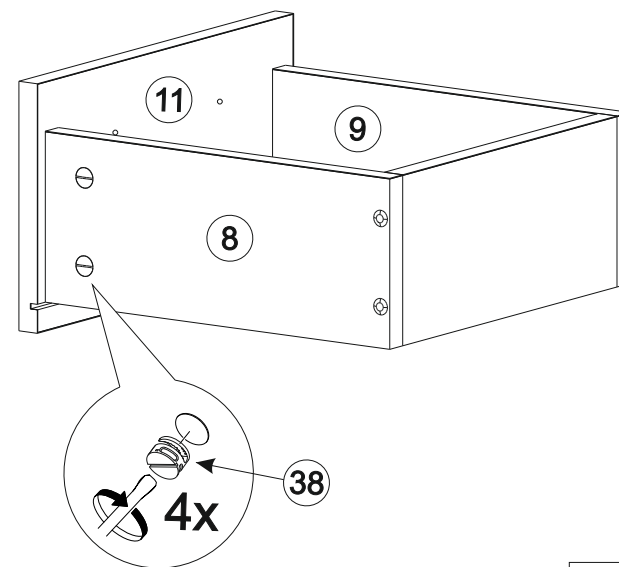
12/25



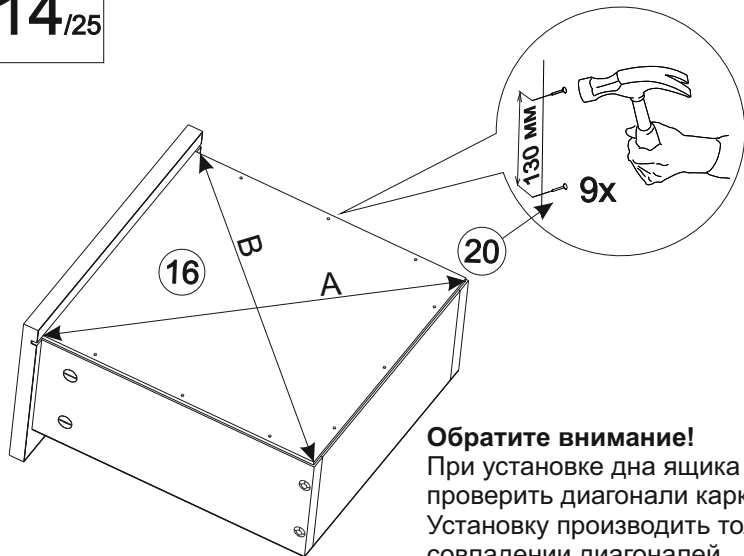
13/25



13/25



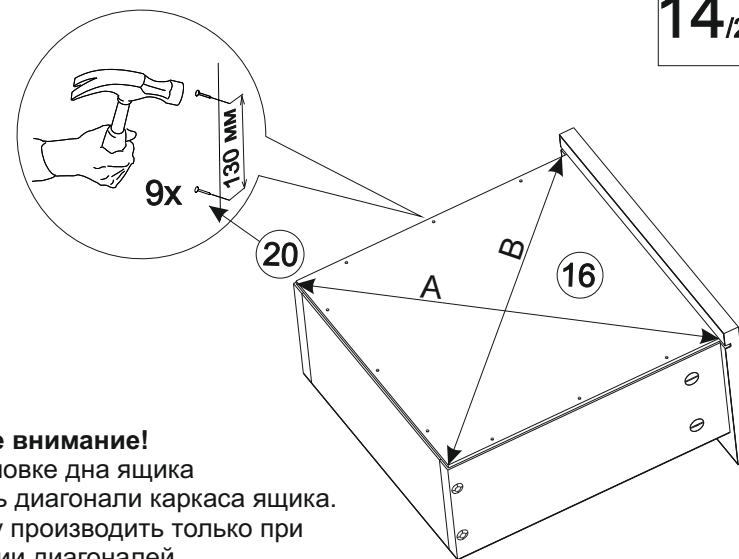
14/25



Обратите внимание!
При установке дна ящика
проверить диагонали каркаса ящика.
Установку производить только при
совпадении диагоналей.



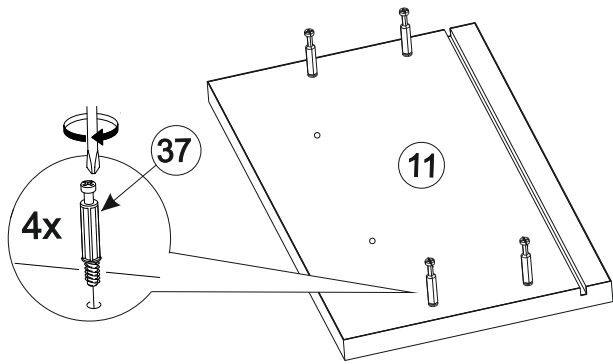
14/25



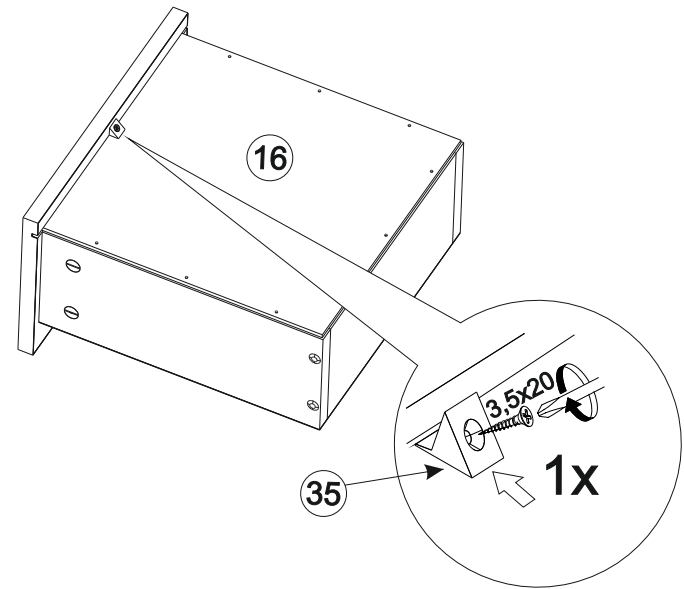
Обратите внимание!
При установке дна ящика
проверить диагонали каркаса ящика.
Установку производить только при
совпадении диагоналей.



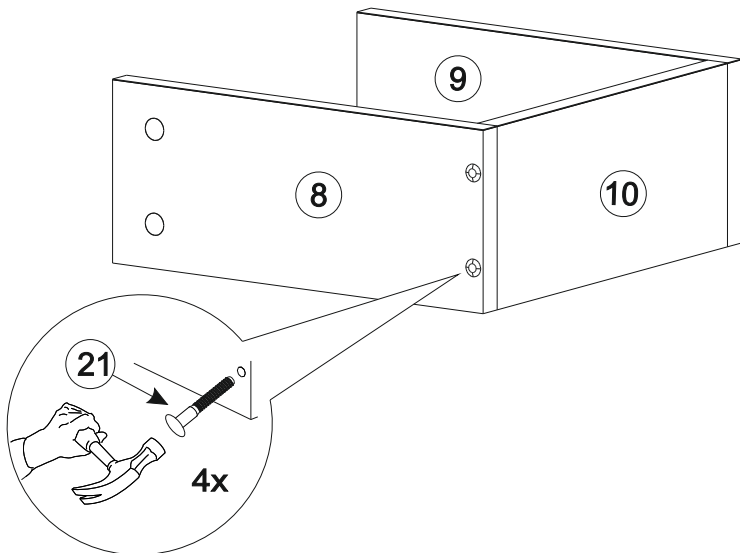
11 /25



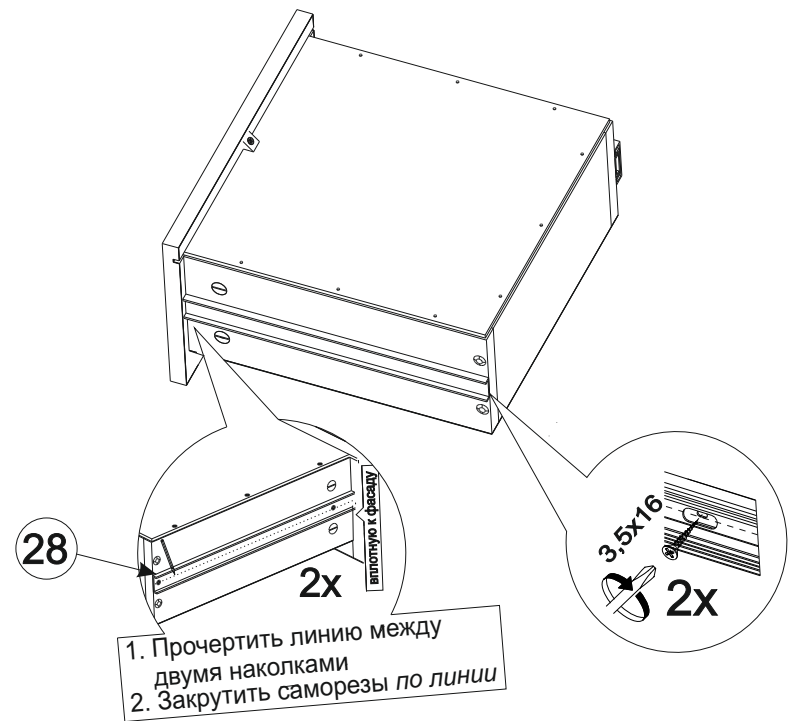
15 /25



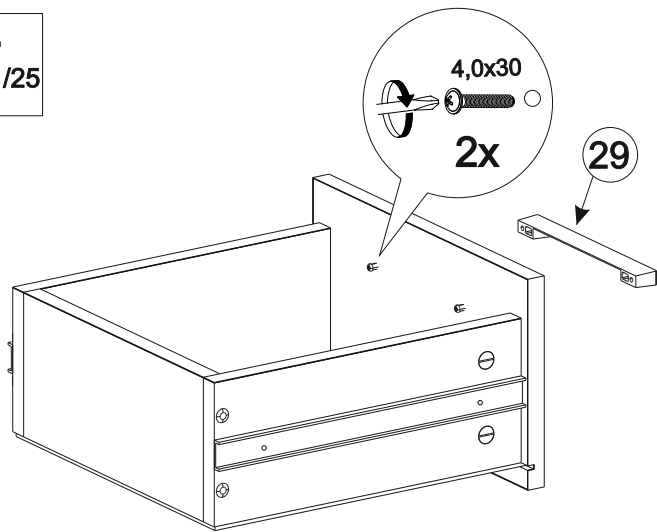
12 /25



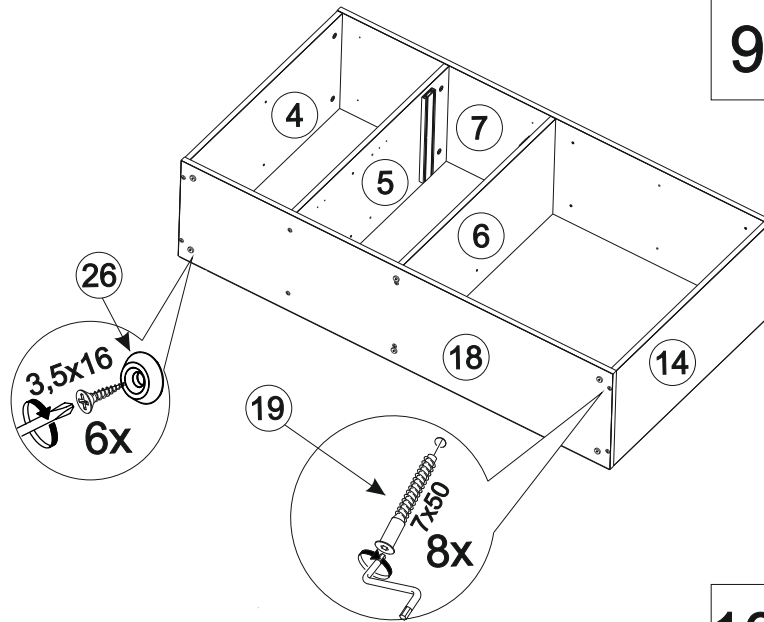
16 /25



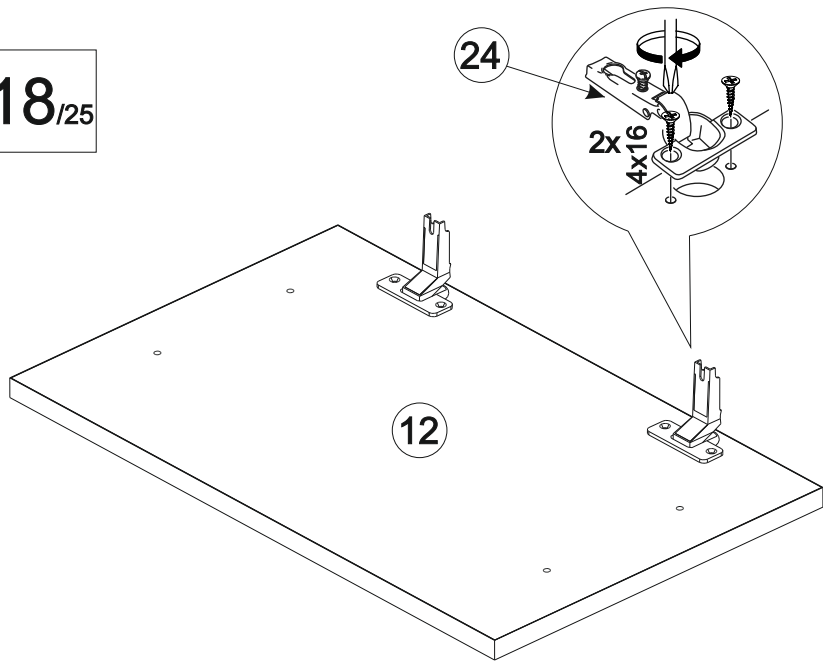
17 /25



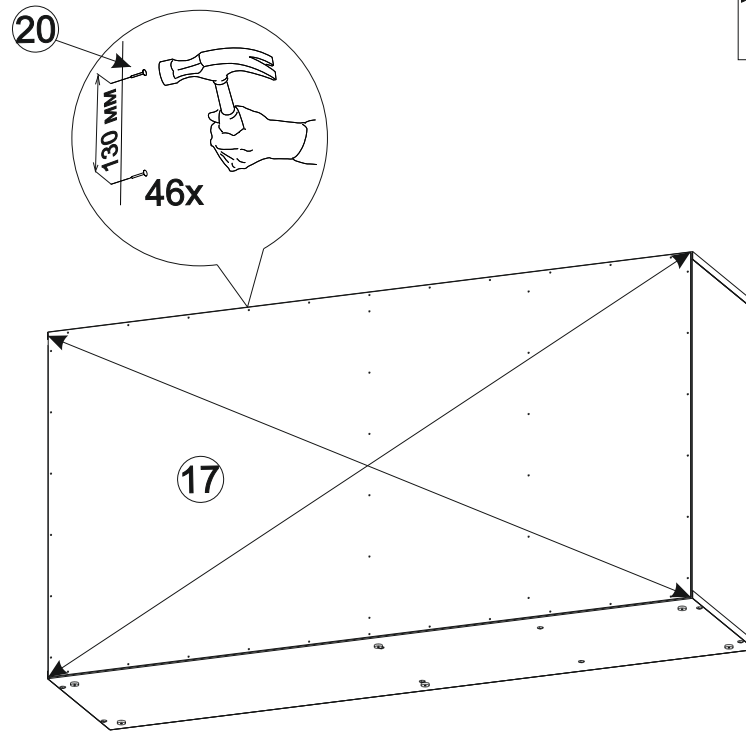
9 /25



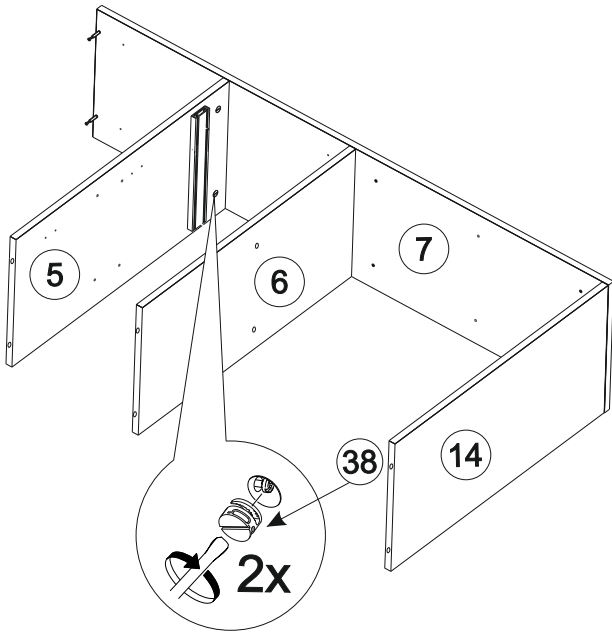
18 /25



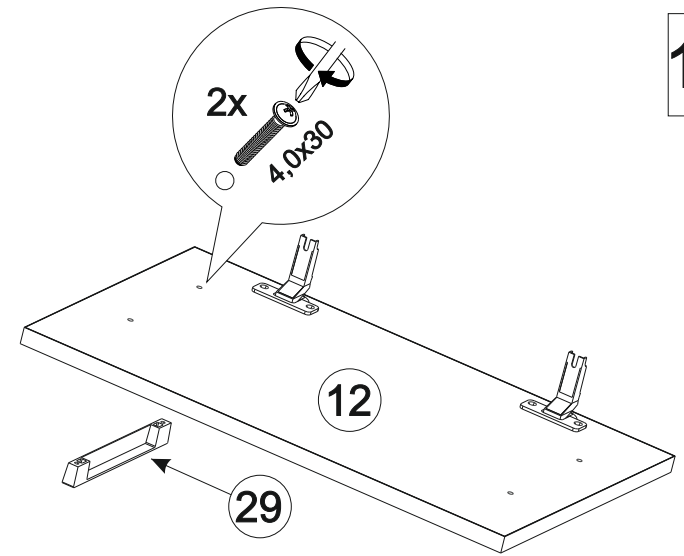
10 /25



7/25

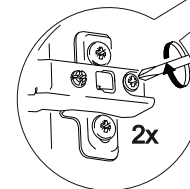
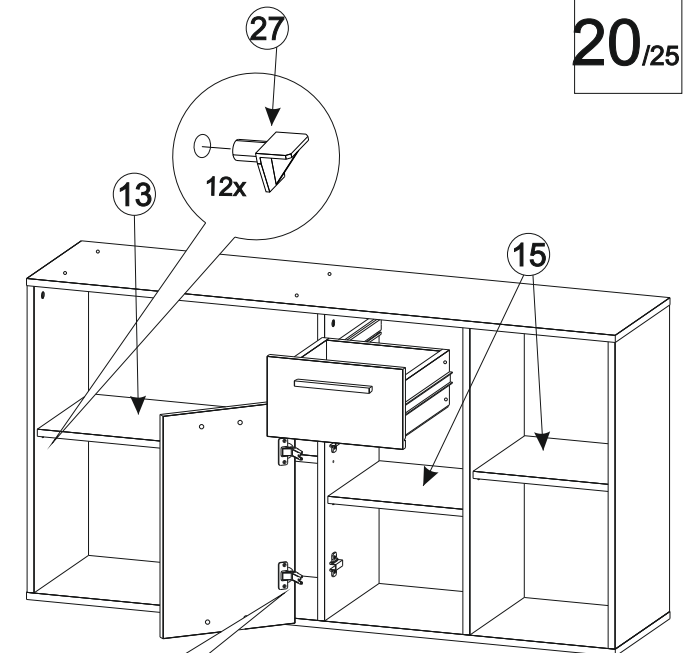
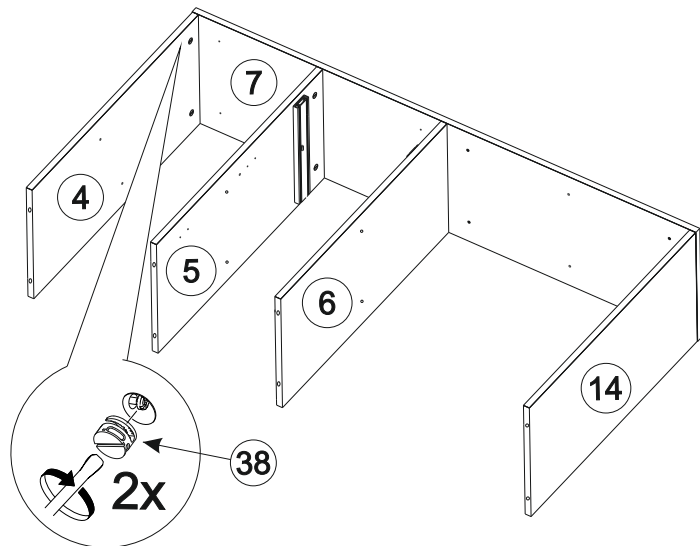


19/25



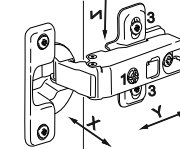
20/25

8/25

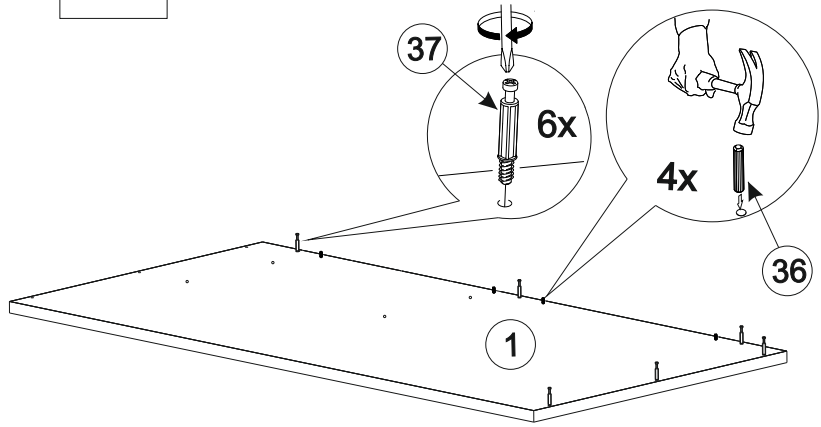


РЕГУЛИРОВКА ДВЕРНЫХ ПЕТЕЛЬ:

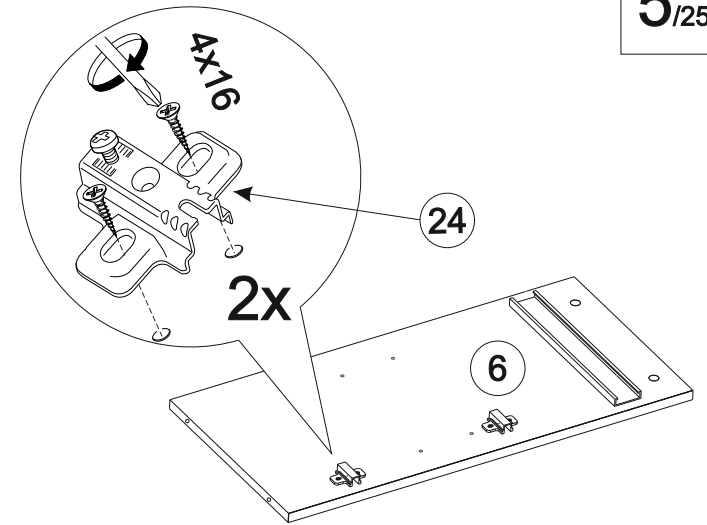
- отрегулируйте винтом 1 наклон створки двери относительно вертикали корпуса (напр. X)
- ослабьте винт 2, отрегулируйте зазор между створкой двери и корпусом (напр. Y), затем затяните винт 2
- ослабьте винты 3, отрегулируйте створку двери по высоте (напр. Z), затем затяните винты 3



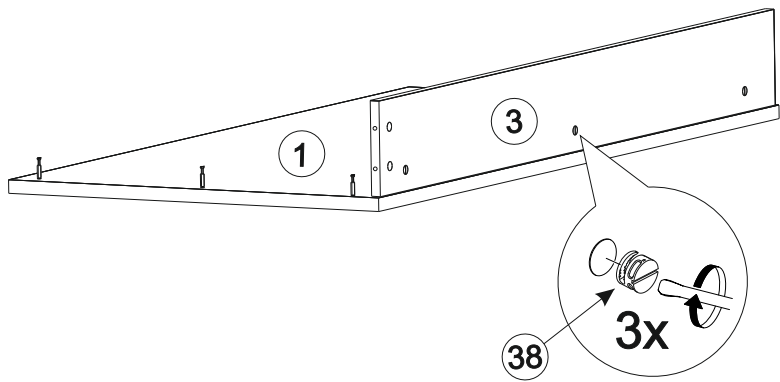
21 /25



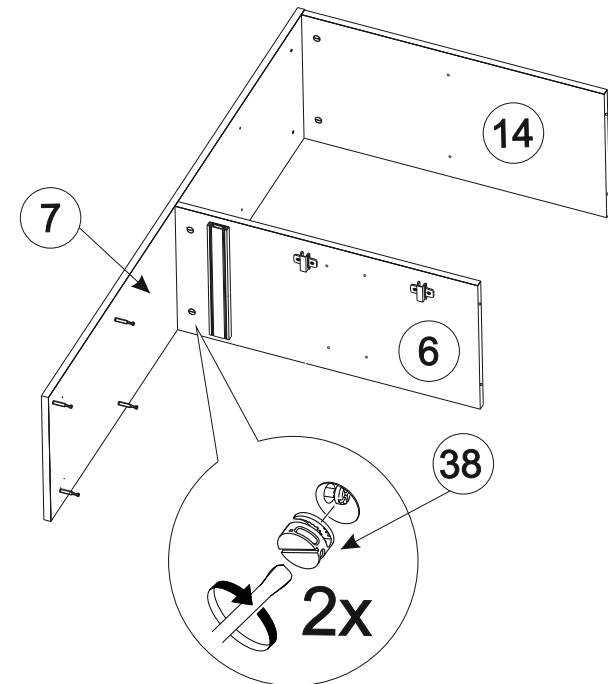
5 /25



22 /25

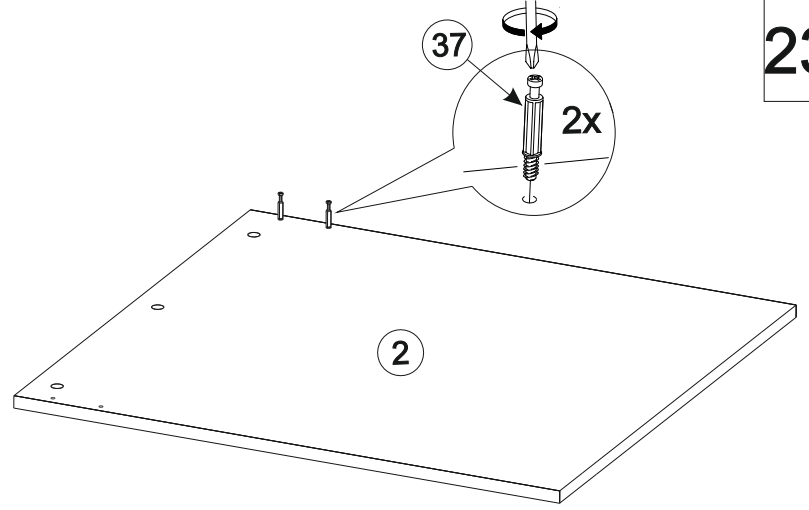
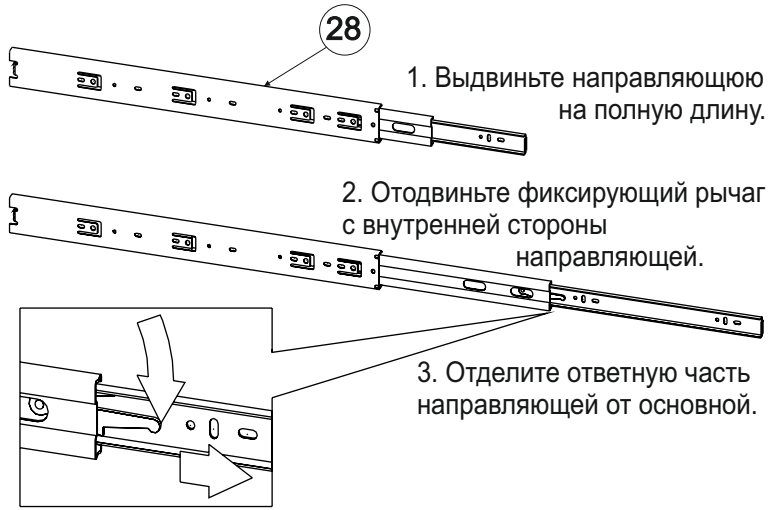


6 /25



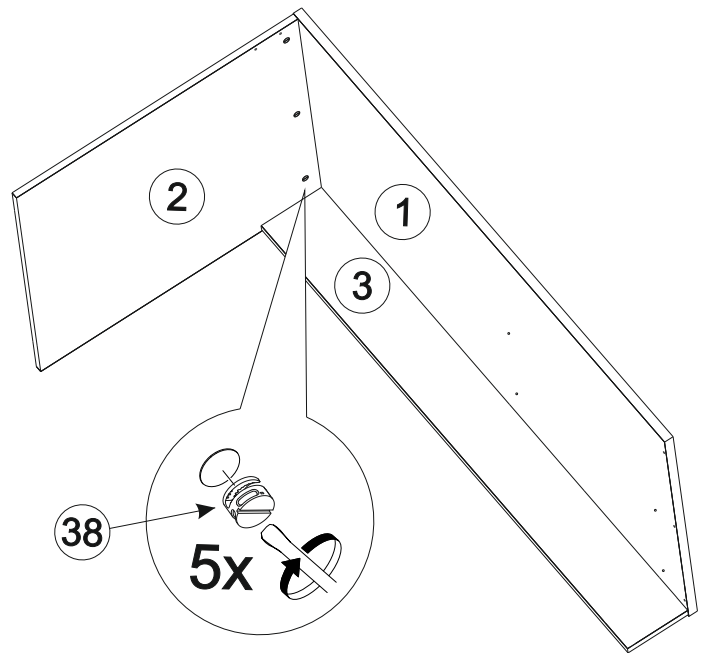
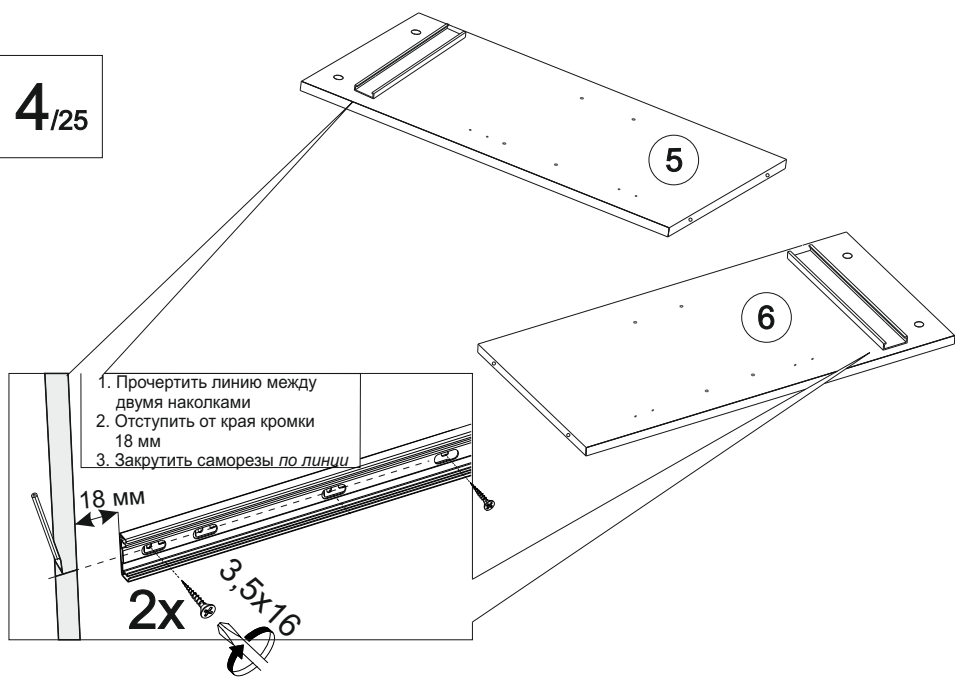
3/25

23/25

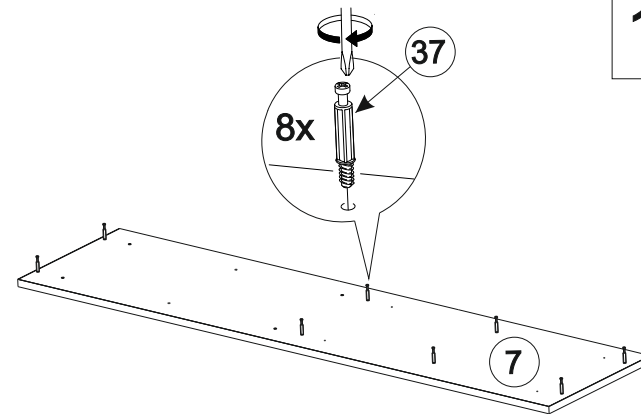
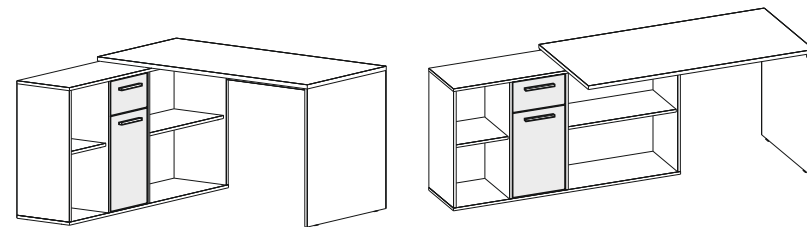
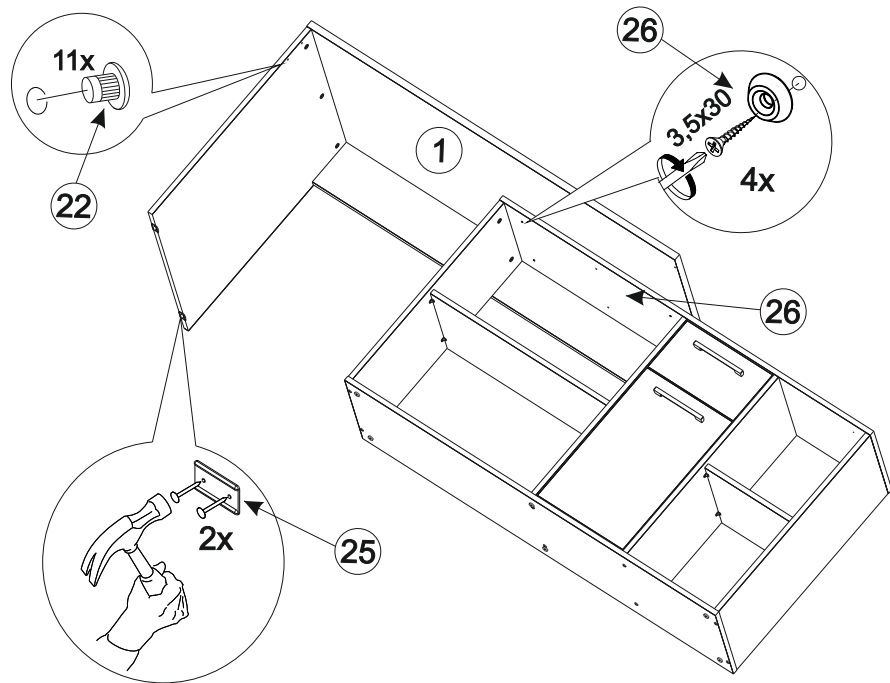


24/25

4/25



Вариант сборки №1 (прямой)



Вариант сборки №2 (угловой)

