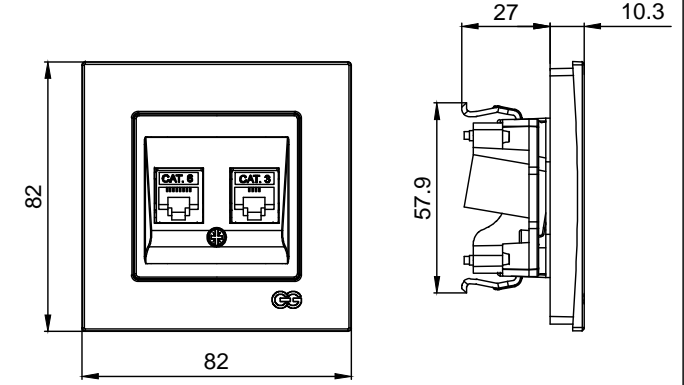
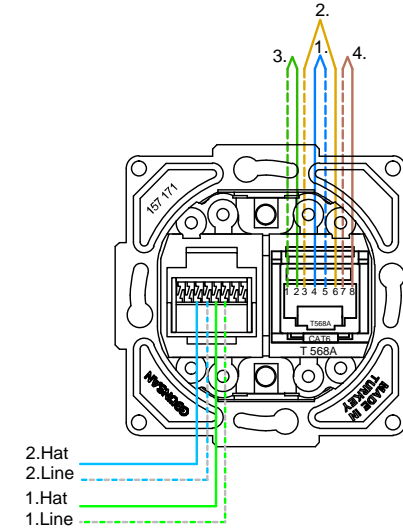


Ürün Boyutları / Product Dimensions



Bağlantı Şeması / Wiring Diagram

**Ürün Montajı / Product Assembly**

- Kablo bağlantıları bağlantı şemasına göre yapılır.
Cable connections are made according to the wiring diagram.
- Modül montaj yapılacak kasa içerisine yerleştirilip ve tırnak vidaları ile sıkıştırılarak sabitlenir.
The module is inserted into the enclosure and fixed by tightening with claw screws.
- Kapak çerçeveye takılır.
The cover is assembled to frame.
- Çerçeve modülünün üzerine konumlandırılır ve göbek vidası ile sıkılarak montaj tamamlanır.
The frame is placed on the module and the assembly is completed by screwing the hub screw.