



РУКОВОДСТВО ПО
ЭКСПЛУАТАЦИИ

**СПЛИТ-СИСТЕМЫ
НАПОЛЬНО-
ПОТОЛОЧНОГО
ТИПА**

EAC

www.oasis-home.ru

ДЛЯ ЗАМЕТОК

СОДЕРЖАНИЕ

Комплектация	2
Меры предосторожности	2
Рекомендации по экономии электроэнергии	3
Схема подключения блоков кондиционера	3
Схемы размеров внутреннего блока	4
Место установки внутреннего блока	5
Схемы размеров внешнего блока	6
Место установки внешнего блока	7
Электрические схемы	8
Управление кондиционером	14
Дистанционное управление кондиционером	16
Защита кондиционера	18
Технические данные	19
Уход и обслуживание	20
Монтаж кондиционера	21
Устранение неисправностей	24
Ремонт	25
Правила утилизации	25
Сертификат соответствия, ГОСТ и стандарт качества	25
Коды ошибок	26
Гарантийный талон	28

Внимательно прочитайте данное руководство по эксплуатации и сохраните его для дальнейшего использования.

Уважаемый покупатель!

Благодарим Вас за удачный выбор и приобретение сплит-системы «making oasis everywhere».

Прибор предназначен для охлаждения, нагрева и вентилирования воздуха в бытовых помещениях. Производитель оставляет за собой право без предварительного уведомления покупателя вносить изменения в конструкцию, комплектацию или технологию изготовления изделия с целью улучшения его свойств.

Если после прочтения инструкции у Вас останутся вопросы по работе и эксплуатации прибора, обратитесь в специализированный сервисный центр для получения разъяснений.

КОМПЛЕКТАЦИЯ

В комплект сплит-системы (кондиционера воздуха) входит:

- 1 внутренний блок кондиционера воздуха;
- 1 пульт дистанционного управления;
- 1 внешний (наружный) блок кондиционера воздуха в упаковке;
- 1 панель для внутреннего блока (комплектующие) в упаковке;
- 1 руководство пользователя с гарантийным талоном.

МЕРЫ ПРЕДОСТОРОЖНОСТИ

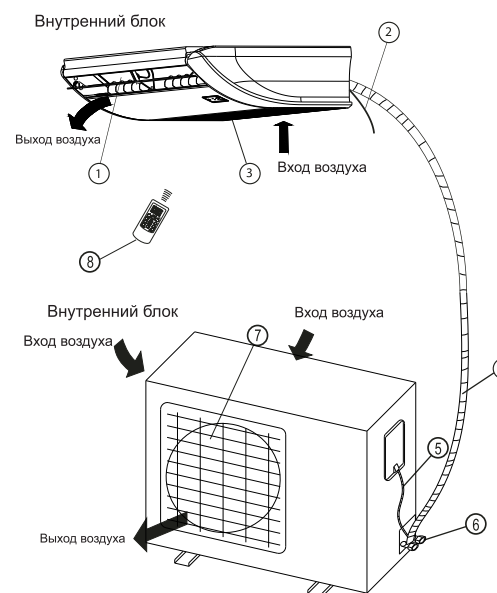
- Если поврежден кабель питания, он должен быть заменен производителем, или авторизованной сервисной службой, или другими квалифицированными специалистами во избежание поражения электрическим током и иных серьезных травм.
- Кондиционер должен быть установлен с соблюдением существующих местных норм и правил эксплуатации электрических сетей.
- После установки кондиционера электрическая вилка должна находиться в доступном месте.
- Кондиционер должен быть установлен на надежных кронштейнах.
- На изделии присутствует этикетка, на которой указаны технические характеристики и другая полезная информация о приборе.
- Монтаж кондиционера должен осуществляться квалифицированными специалистами официального дилера.
- Перед установкой кондиционера убедитесь, что параметры местной электросети соответствуют параметрам, указанным на табличке с техническими данными прибора.
- Не допускается установка кондиционера в местах возможного скопления легковоспламеняющихся газов и помещениях с повышенной влажностью (ванные комнаты, зимние сады).
- Не устанавливайте кондиционер вблизи источника тепла.
- Чтобы избежать сильной коррозии кондиционера, не устанавливайте внешний блок в местах возможного попадания на него соленой морской воды.
- Все кабели и розетки должны соответствовать техническим характеристикам прибора и электрической сети.
- Кондиционер должен быть надежно заземлен.
- Используйте прибор только по назначению, указанному в данной инструкции.
- Не храните бензин и другие летучие и легковоспламеняющиеся жидкости вблизи кондиционера - это очень опасно!
- Кондиционер не дает притока свежего воздуха! Чаше проветривайте помещение, особенно если в помещении работают приборы на жидком топливе, которые снижают количество кислорода в воздухе.

- Не подключайте и не отключайте кондиционер от электрической сети, вынимая вилку из розетки. Используйте кнопку ВКЛ/ВЫКЛ.
- Не вставляйте посторонние предметы в воздухозаборные решетки кондиционера. Это опасно, т.к. вентилятор вращается с высокой скоростью.
- Не позволяйте детям играть с кондиционером.
- Не охлаждайте и не нагревайте воздух в помещении очень сильно, если в нем находятся дети или инвалиды.
- Не направляйте поток обработанного воздуха непосредственно на людей.

РЕКОМЕНДАЦИИ ПО ЭКОНОМИИ ЭЛЕКТРОЭНЕРГИИ

- Выполнение следующих рекомендаций обеспечит экономию электроэнергии.
- Поддерживайте комфортную температуру воздуха, избегайте переохлаждения и перегрева помещения.
- В режиме охлаждения не допускайте попадания прямых солнечных лучей в помещение, закрывайте окна шторами.
 - Во избежание утечки охлажденного или нагретого воздуха из помещения не открывайте без необходимости окна и двери.
 - Для включения и отключения кондиционера в заданное время пользуйтесь таймером.
 - Во избежание снижения эффективности или выхода кондиционера из строя не загромождайте посторонними предметами воздухозаборную и воздуховыпускную решетки.
 - При длительном перерыве в работе отключите кондиционер от сети электропитания.
- Когда кондиционер подключен к сети электропитания, электроэнергия потребляется, даже когда кондиционер не работает. При возобновлении эксплуатации подключите кондиционер к сети электропитания за 12 часов до начала работы.
- Загрязненный воздушный фильтр снижает эффективность охлаждения и нагрева, поэтому чистите его каждые две недели.

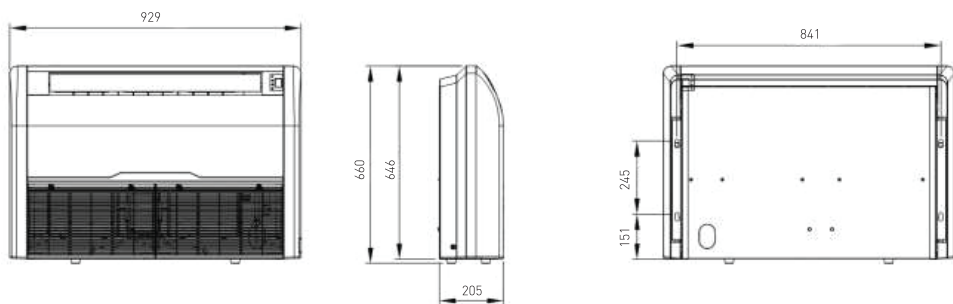
СХЕМА ПОДКЛЮЧЕНИЯ БЛОКОВ КОНДИЦИОНЕРА



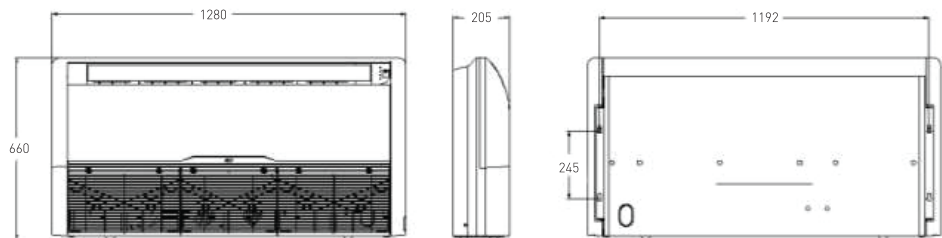
1. Выход воздуха.
2. Соединение трубок хладагента.
3. Фильтр.
4. Трубка хладагента.
5. Соединительный шнур.
6. Запорный клапан.
7. Решетка входа воздуха.
8. Пульт ДУ.

СХЕМЫ РАЗМЕРОВ ВНУТРЕННЕГО БЛОКА

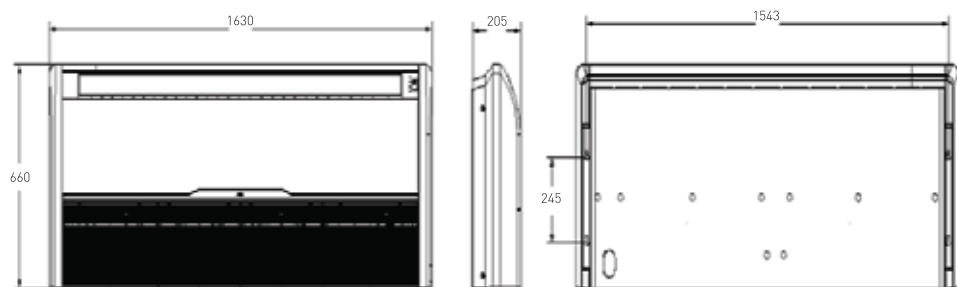
PN-18M



PN-24M



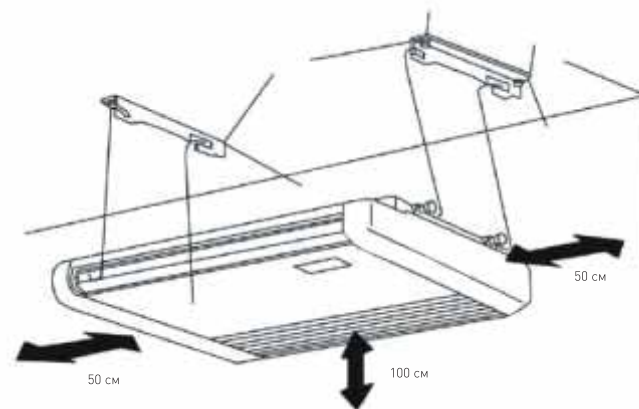
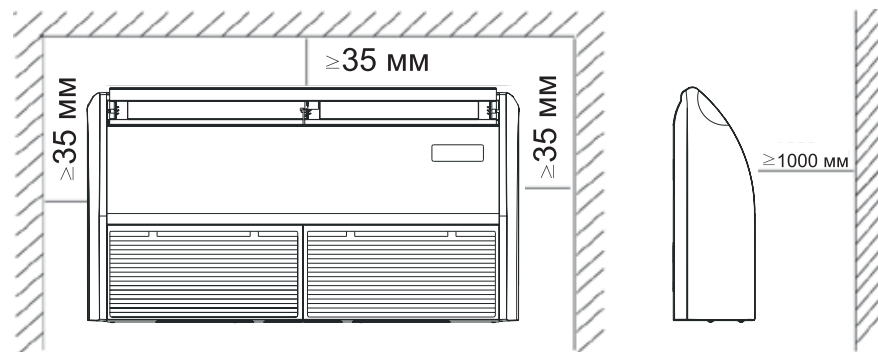
PN-36M, PN-48M, PN-60M



МЕСТО УСТАНОВКИ ВНУТРЕННЕГО БЛОКА СПЛИТ-СИСТЕМЫ

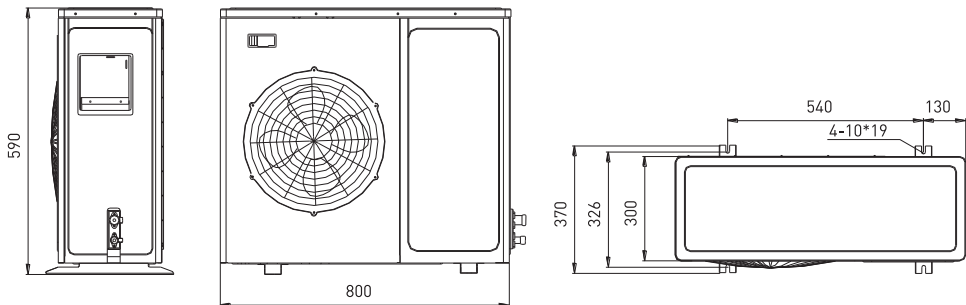
Внутренний блок следует устанавливать, учитывая следующие требования:

- Наличие пространства для проведения обслуживания и монтажа.
- Горизонтальность потолка и чтобы его конструкция выдерживала вес внутреннего блока.
- Отсутствие препятствий выходу и входу, а влияние наружного воздуха наименьшее.
- Поток воздуха рассеивается по всей комнате.
- Соединительный трубопровод и дренажная трубка снимаются простым образом.
- Прямое излучение от нагревателя отсутствует.

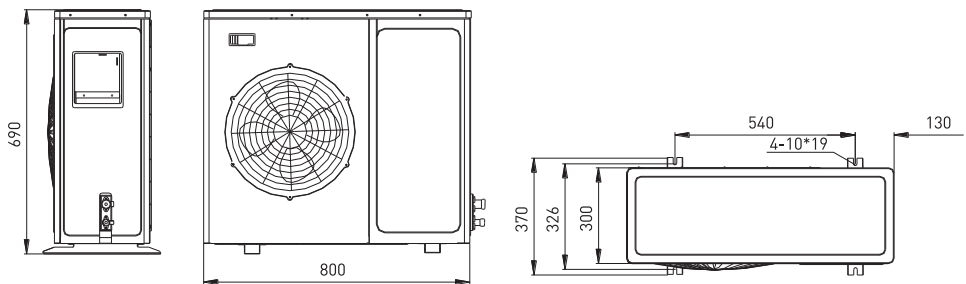


СХЕМЫ РАЗМЕРОВ ВНЕШНЕГО БЛОКА

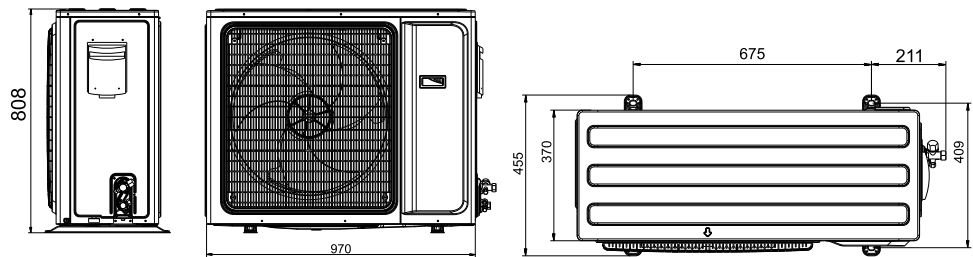
P-18M



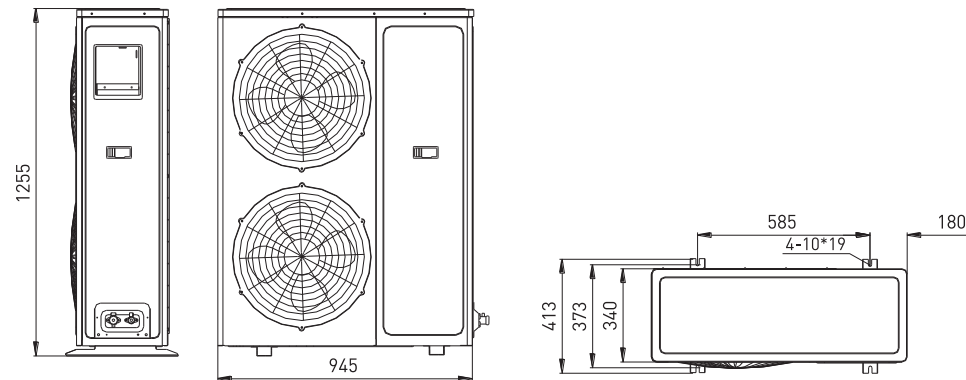
P-24M



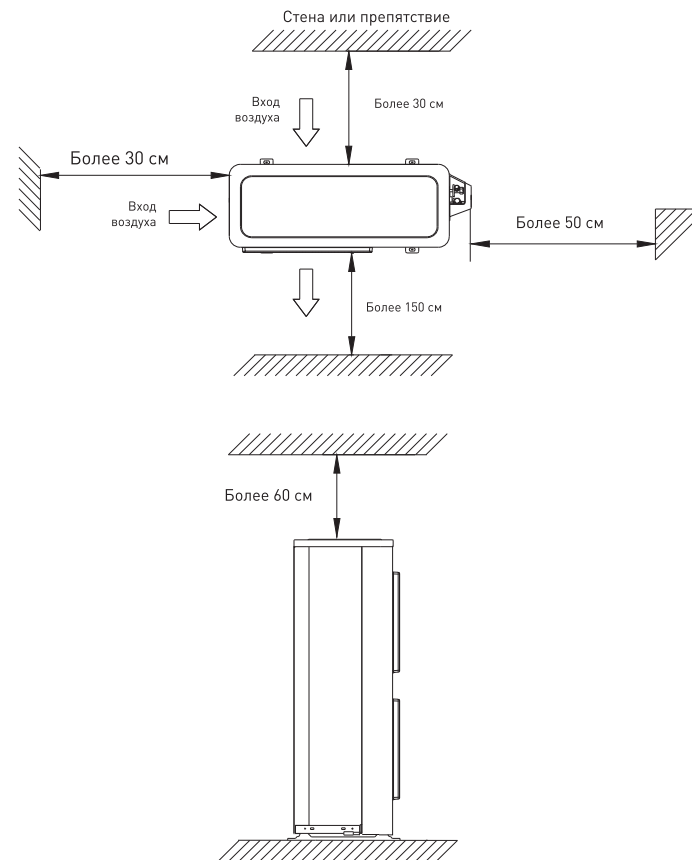
P-36M



P-48M, P-60M

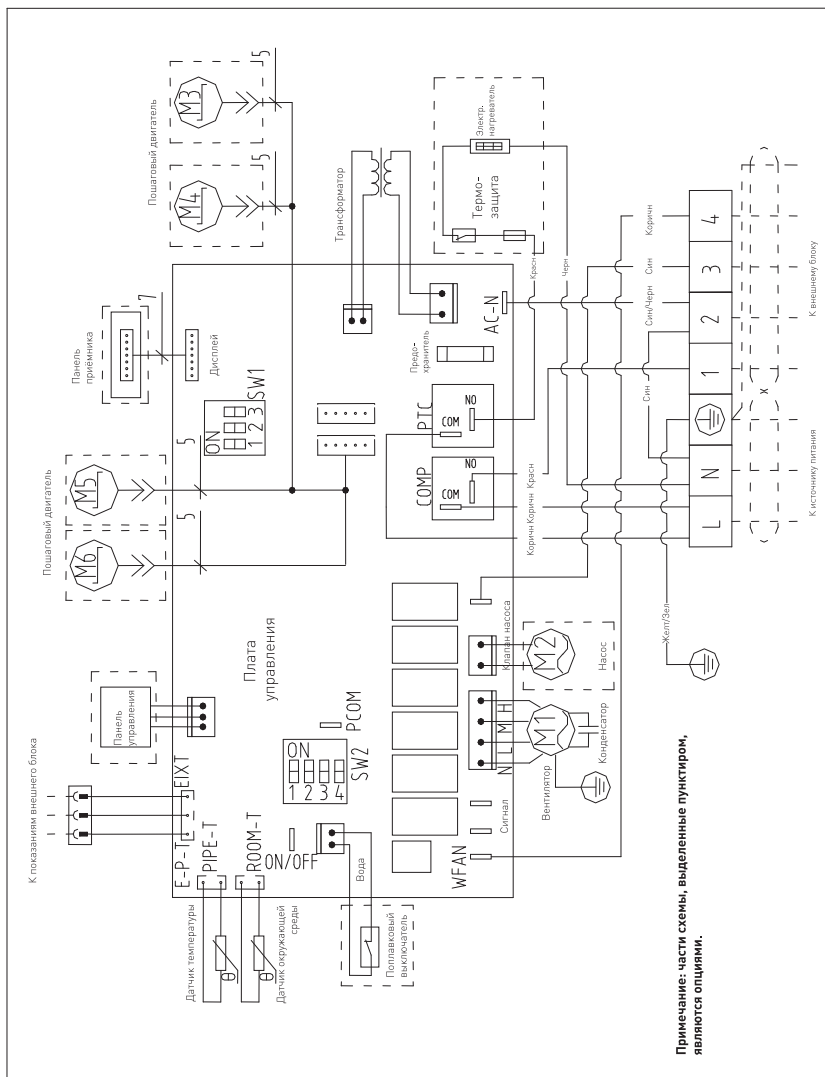


МЕСТО УСТАНОВКИ ВНЕШНЕГО БЛОКА



ЭЛЕКТРИЧЕСКИЕ СХЕМЫ

Электрическая схема внутреннего блока PN-18M



Электрическая схема внешнего блока P-18M

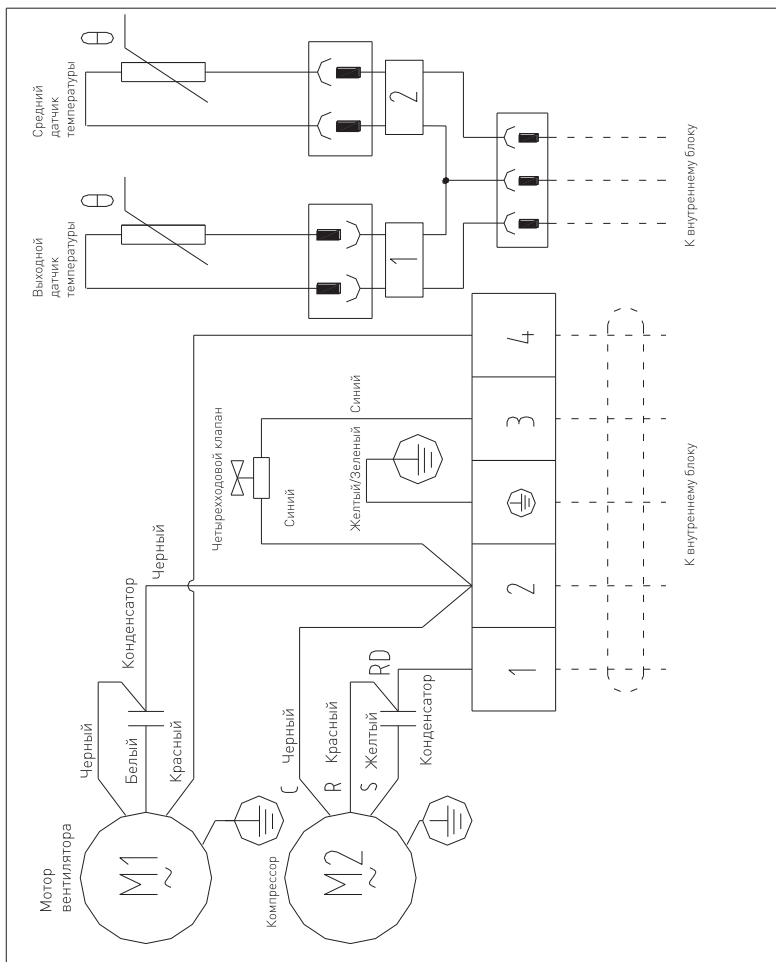
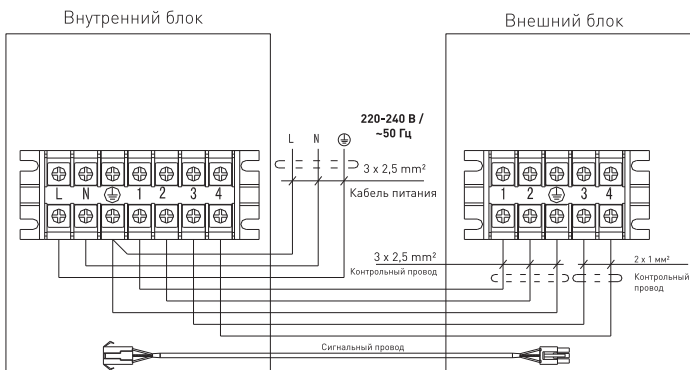
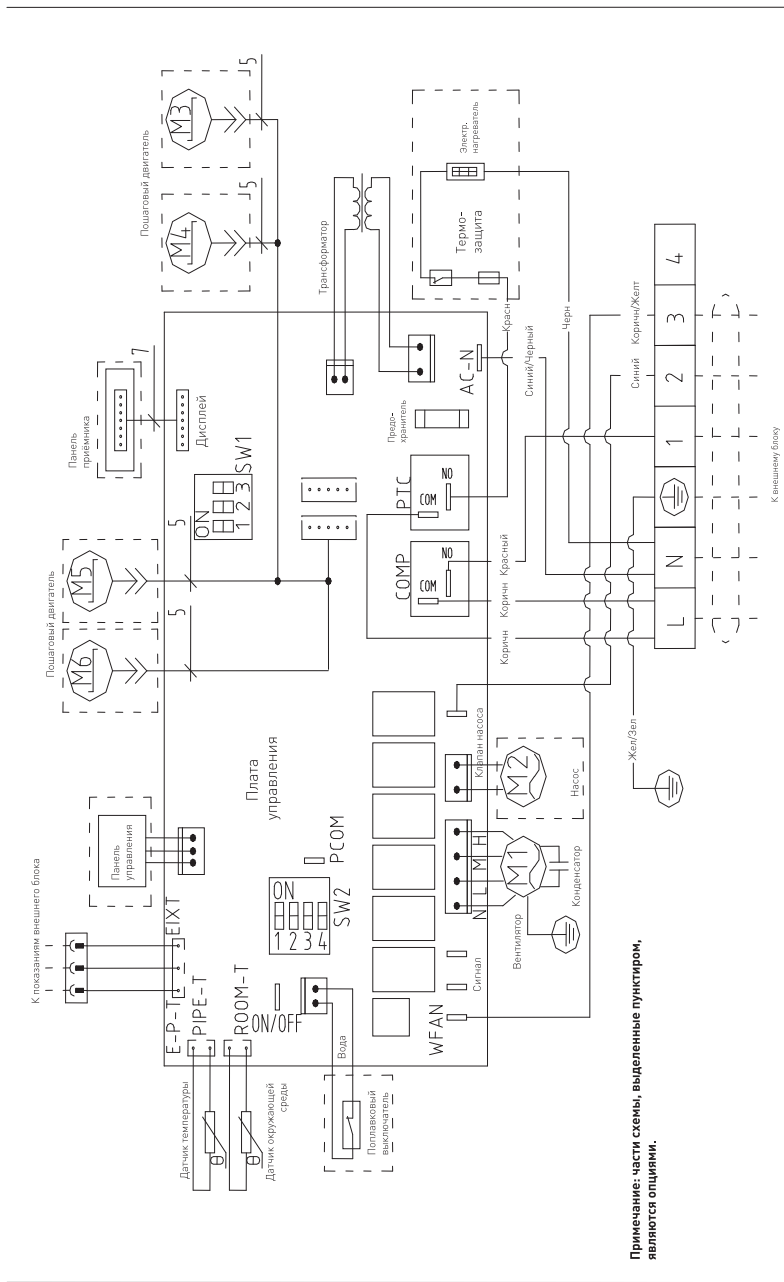


Схема электрических соединений блоков PN-18M



Электрическая схема внутреннего блока PN-24M



Примечание: части схемы, выделенные пунктиром, являются опциями.

Электрическая схема внешнего блока P-24M

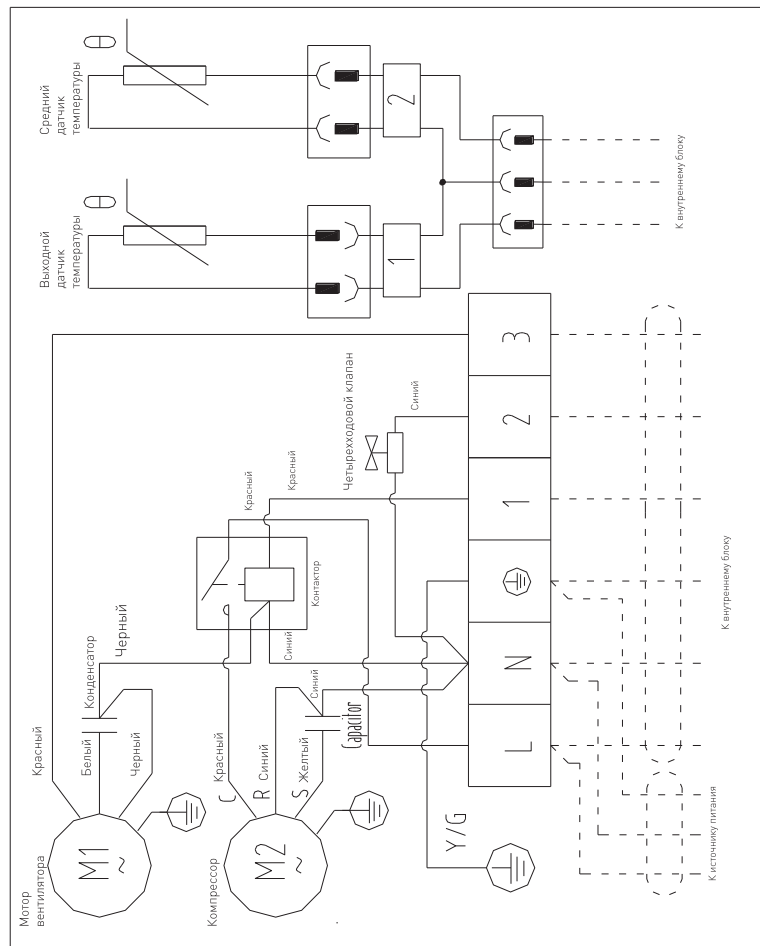
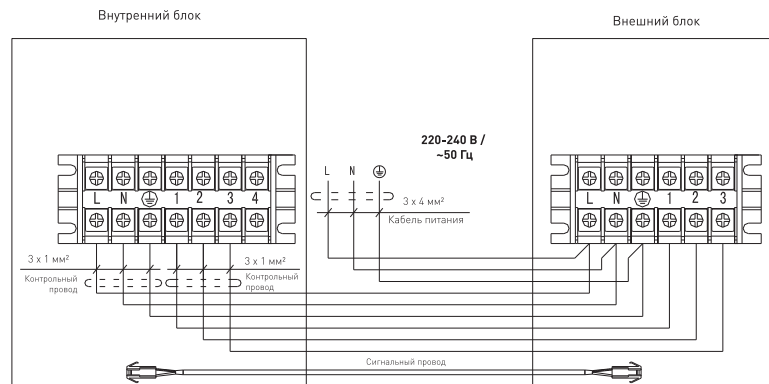
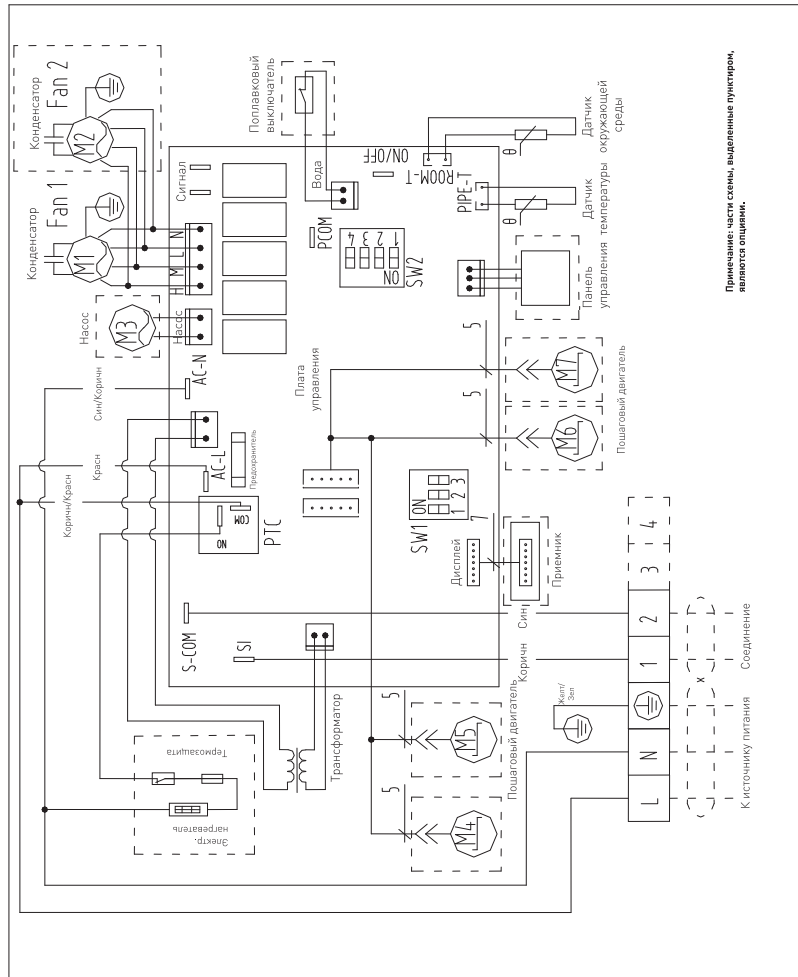


Схема электрических соединений блоков PN-24M



Электрическая схема внутренних блоков PN-36M/ PN-48M/ PN-60M



Электрическая схема внешних блоков P-36M/ P-48M/ P-60M

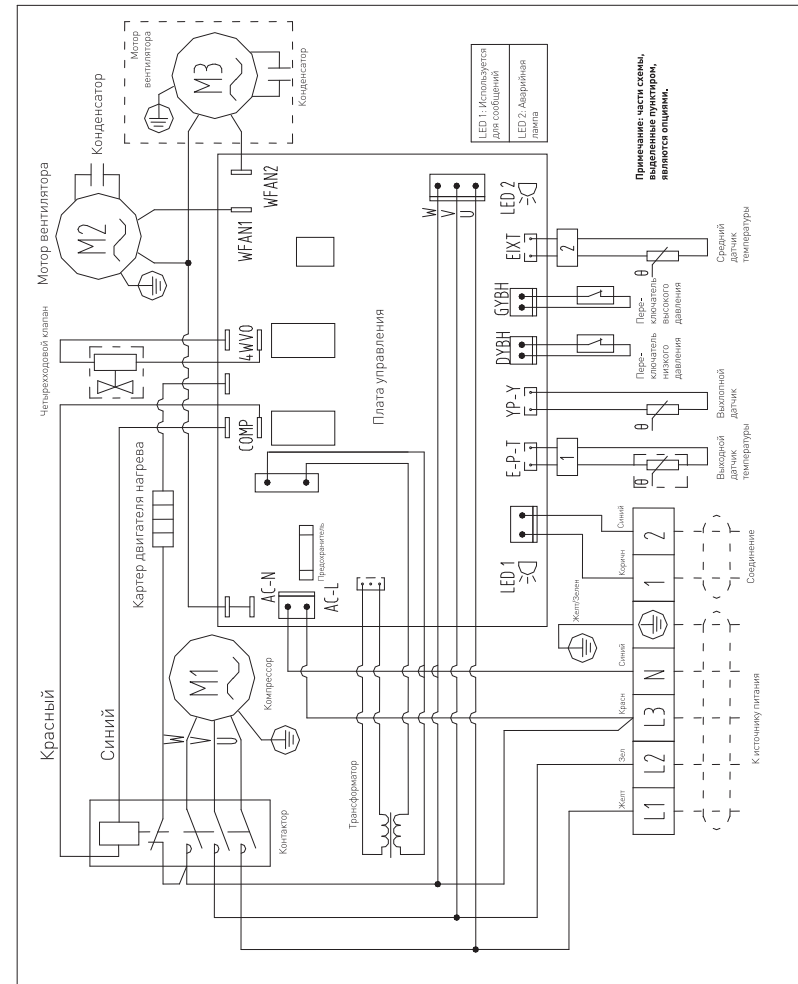
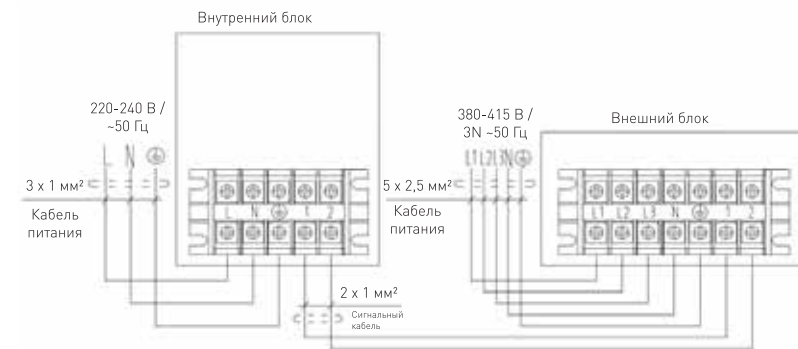


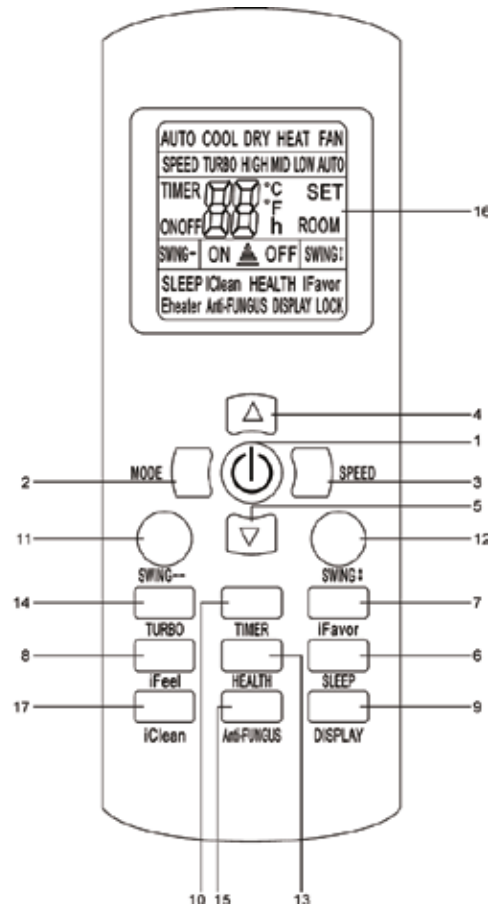
Схема электрических соединений блоков PN-36M, PN-48M, PN-60M



УПРАВЛЕНИЕ КОНДИЦИОНЕРОМ

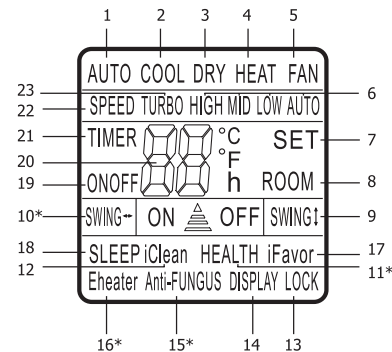
Функции пульта ДУ

1. Кнопка ON-OFF включение кондиционера
2. Кнопка MODE выбор режима работы
3. Кнопка SPEED скорость вращения вентилятора
4. Кнопка «▲» увеличивает температуру
5. Кнопка «▼» уменьшает температуру
6. Кнопка SLEEP ночной режим
7. Кнопка IFAVOR позволяет вернуть настройки кондиционера
8. При включенном режиме IFEEL на дисплее отображается температура в помещении, при выключенном - установленная.
9. Включение/выключение дисплея.
10. Кнопка TIMER включение таймера.
- 11*. Не используется в данной версии
12. Кнопка SWING - изменение положения жалюзи
- 13*. Не используется в данной версии
14. Режим TURBO (максимальная скорость вращения вентилятора)
- 15*. Не используется в данной версии
16. Панель индикации пульта управления
- 17*. Не используется в данной версии



Индикация пульта ДУ

1. AUTO выбор автоматического режима работы
2. COOL охлаждение
3. DRY осушение
4. HEAT обогрев
5. FAN вентиляция
6. Индикация скорости вращения вентилятора



7. SET заданная температура в помещении
8. ROOM желаемая температура в помещении
9. SWING индикация покачивания жалюзи
- 10*. Не используется в данной версии
- 11*. Не используется в данной версии
- 12*. Не используется в данной версии
13. LOCK блокировка пульта
14. Дисплей включен
- 15*. Не используется в данной версии
- 16*. Не используется в данной версии
17. Установлен предыдущий режим
18. SLEEP ночной режим
19. Индикация таймера
20. Заданная температура
21. Включение таймера
22. Индикатор скорости вращения вентилятора
23. Индикация режима TURBO

Примечание: данная картинка относится к стандартному пульту управления, на нем изображены все функциональные кнопки.

Установка и замена элементов питания

Для питания пульта ДУ используется два щелочных элемента питания типа R03/1r3x2.

1. Для установки элементов питания необходимо выдвинуть крышку отсека элементов питания и вставить элементы питания в соответствии с символами «+» и «-», указанными на стенке отсека.
2. Для замены элементов питания проделайте ту же операцию.

Примечание:

1. При замене элементов питания не используйте старые элементы или элементы других типов. Это может привести к нарушению нормальной работы пульта ДУ.
2. Если Вы не пользуетесь пультом более 1 месяца, извлеките элементы питания из пульта, так как они могут протечь и повредить пульт.
3. При нормальной эксплуатации кондиционера срок службы элементов питания составляет около 6 месяцев.
4. Заменяйте элементы питания, если отсутствует звуковое подтверждение приема команд ДУ, или когда пропадает значок передачи сигнала.

Место расположения пульта ДУ:

Подавая команды с пульта дистанционного управления, направляйте ИК-излучатель на приемник сигналов ДУ, расположенный на внутреннем блоке. Держите пульт ДУ на расстоянии не более 8 м от внутреннего блока.

— Если задано время включения или отключения кондиционера по таймеру, то пульт ДУ в заданное время автоматически посылает управляющий сигнал на внутренний блок.

— Если пульт дистанционного управления находится в таком месте, откуда затруднен прием сигналов, то включение или отключение по таймеру будет производиться с задержкой в 15 минут.

ВНИМАНИЕ!

- Пульт ДУ не будет работать, если между ним и внутренним блоком расположены шторы, двери и другие предметы.
- Не допускайте попадания на пульт воды и не подвергайте его воздействию прямых солнечных лучей и источников тепла.
- Во избежание нарушения приема сигналов пульта ДУ не допускайте попадания прямых солнечных лучей на приемник ИК-сигналов, расположенный на внутреннем блоке.
- Если другие электроприборы реагируют на сигнал пульта ДУ, отодвиньте их от кондиционера или проконсультируйтесь с представителем торговой организации, у которой Вы приобрели кондиционер.

ДИСТАНЦИОННОЕ УПРАВЛЕНИЕ КОНДИЦИОНЕРОМ**АВТОМАТИЧЕСКИЙ режим работы.**

Убедитесь, что кондиционер готов к работе, и подайте на него электропитание.

1. Включите кондиционер, нажав кнопку «ON/OFF». На панели индикации внутреннего блока появится индикатор РАБОЧЕГО СОСТОЯНИЯ.
2. Нажимая кнопку «MODE», выберите АВТОМАТИЧЕСКИЙ режим работы кондиционера. Микропроцессор включит автоматически выбор скорости вращения вентилятора.
3. Для отключения кондиционера снова нажмите «ON/OFF».

Примечание.

1. При работе в АВТОМАТИЧЕСКОМ режиме микропроцессор автоматически выбирает режимы ОХЛАЖДЕНИЯ, ВЕНТИЛЯЦИИ, ОБОГРЕВА или ОСУШЕНИЯ по разнице между фактической и предустановленной температурой воздуха в помещении.
2. Если АВТОМАТИЧЕСКИЙ режим работы не обеспечивает комфортные условия, выберите режим работы кондиционера вручную.

ОХЛАЖДЕНИЕ, ОБОГРЕВ И ВЕНТИЛЯЦИЯ (COOL, HEAT, FAN)

1. Включите кондиционер, нажав кнопку «ON/OFF». На панели индикации внутреннего блока появится индикатор РАБОЧЕГО СОСТОЯНИЯ.
2. Нажимая кнопку «MODE», выберите режим ОХЛАЖДЕНИЕ (COOL), ОБОГРЕВ (HEAT) или ВЕНТИЛЯЦИЯ (FAN) вручную.
3. Нажимая кнопки «стрелка вверх», «стрелка вниз», задайте желаемую температуру воздуха в помещении.
4. Нажимая кнопку «FAN», выберите скорость вращения вентилятора: АВТОМАТИЧЕСКИЙ ВЫБОР, НИЗКАЯ, СРЕДНЯЯ, ВЫСОКАЯ, кондиционер начнет работать в соответствие с выбранной настройкой.
5. Для отключения кондиционера снова нажмите кнопку «ON/OFF».

Примечание. В режиме ВЕНТИЛЯЦИЯ температура воздуха в помещении не задается.

ОСУШЕНИЕ (DRY)

1. Включите кондиционер, нажав кнопку «ON/OFF». На панели индикации внутреннего блока появится индикатор РАБОЧЕГО СОСТОЯНИЯ.
2. Нажимая кнопку «MODE», выберите режим ОСУШЕНИЕ (DRY). Кондиционер начинает работу в данном режиме.
3. Для отключения кондиционера снова нажмите кнопку «ON/OFF».

Примечание.

При наличии разности между заданной и фактической температурой воздуха в помещении в режиме ОСУШЕНИЯ кондиционер будет автоматически включаться в режимах ОХЛАЖДЕНИЯ или ВЕНТИЛЯЦИИ.

РЕЖИМ РАБОТЫ ПО ТАЙМЕРУ

Перед выходом из дома можно настроить кондиционер на режим работы по ТАЙМЕРУ. С помощью этой функции кондиционер обеспечивает комфортную температуру воздуха в помещении к Вашему возвращению.

Порядок настройки таймера:

- Если кондиционер выключен, то для активации режима работы по таймеру нажмите кнопку «TIMER».
- Для отмены режима работы по таймеру повторно нажмите кнопку «TIMER».
- Если кондиционер работает, то для активации режима работы по таймеру нажмите кнопку «TIMER».
- Для отмены режима работы по таймеру повторно нажмите кнопку «TIMER».
- Нажимая кнопки «стрелка вверх», «стрелка вниз», задайте время включения или отключения кондиционера по таймеру.

При каждом нажатии кнопки значение времени изменяется на 30 минут. По достижении значения 10 часов шаг изменения станет 1 час.

НОЧНОЙ РЕЖИМ РАБОТЫ «SLEEP»

При нажатии на пульте ДУ кнопки «SLEEP» включается ночной режим. Кондиционер автоматически каждый час увеличивает (при охлаждении) и уменьшает (при обогреве) заданную температуру воздуха на 1°C. Через 2 часа заданная температура принимает постоянное значение и через 7 часов «ночной режим» автоматически выключается.

Регулировка направления воздушного потока

Нажмите кнопку «SWING» для включения покачивания заслонки и выбор функционального положения.

ОСТОРОЖНО!

Не пользуйтесь кондиционером при низких температурах наружного воздуха. Это может привести к серьезной поломке.

УПРАВЛЕНИЕ КОНДИЦИОНЕРОМ БЕЗ ПУЛЬТА ДУ

В случае утери или выхода из строя беспроводного пульта управления возможно включение/выключение кондиционера при помощи кнопки автоматического режима. При нажатии кнопки переключателя кондиционер включится в автоматический режим. В зависимости от температуры в помещении кондиционер будет охлаждать, нагревать или работать в режиме вентиляции. Если кондиционер работает, то при нажатии кнопки остановится.

ЗАЩИТА КОНДИЦИОНЕРА

Трехминутная задержка включения

Для защиты компрессора от коротких циклов предусмотрена трехминутная задержка включения кондиционера после его отключения.

Перебои электропитания

При перебоях электропитания кондиционер полностью отключается.

— При возобновлении электропитания индикатор электропитания, расположенный на панели управления и индикации внутреннего блока начинает мигать.

— Для включения кондиционера нажмите кнопку ON/OFF (ВКЛ/ВЫКЛ.) на пульте дистанционного управления.

— Грозовые разряды или работающий рядом радиотелефон могут вызвать нарушения в работе кондиционера.

В этом случае отключите и снова включите электропитание кондиционера. Нажмите кнопку ON/OFF (ВКЛ/ВЫКЛ.) на пульте дистанционного управления.

ТЕХНИЧЕСКИЕ ДАННЫЕ

Модель		PN-18M	PN-24M	PN-36M	PN-48M	PN-60M
Класс энергоэффективности в режиме охлаждения		B	B	B	B	B
Класс энергоэффективности в режиме нагрева		C	C	C	C	C
Коэффициент охлаждения EER		3,06	3,11	3,03	3,05	3,12
Коэффициент нагрева COP		3,24	3,21	3,29	3,26	3,22
Производительность охлаждения	BTU/h	18000	24000	36000	48000	60000
	Вт	5300	7200	10600	14000	17600
Производительность обогрева	BTU/h	20000	27500	40000	53000	63500
	Вт	5800	8100	11700	15000	18500
Уровень шума внутреннего блока	дБ(A)	42/40/38	44/42/40	45/43/41	50/48/44	50/48/44
Уровень шума наружного блока	дБ(A)	49/52	51/54	55/58	57/60	58/61
Электротехнические данные						
Номинальное напряжение/частота	В/Гц	220-240/50	220-240/50	380-415/50	380-415/50	380-415/50
Количество фаз		1	1	3	3	3
Потребляемая мощность охлаждения	Вт	1732	2315	3498	4590	5641
Потребляемая мощность обогрева	Вт	1790	2523	3556	4601	5745
Номинальный ток охлаждения	A	7,8	10,5	9,2	12,07	14,8
Номинальный ток обогрева	A	8,13	11,4	9,3	12,1	15,12
Класс защиты IP		IP24	IP24	IP24	IP24	IP24
Присоединение						
Диаметры труб (жидкость/газ)	мм	6,35 / 12,7	9,52 / 15,88	9,52 / 15,88	12,7 / 19,05	12,7 / 19,05
Сечение кабеля заземления	мм ²	2,5	0,75/2,5	0,75/2,5	0,75/2,5	0,75/2,5
Сечение кабеля электропитания внутреннего блока	мм ²	3×4mm ²	/	3×1mm ²	3×1mm ²	3×1mm ²
Сечение кабеля электропитания наружного блока	мм ²	/	3×2,5mm ²	5×4mm ²	5×4mm ²	5×4mm ²
Сечение межблочного провода	мм ²	3×2,5mm ² +2×1mm ²	3×2,5mm ² +3×1mm ²	2×1mm ²	2×1mm ²	2×1mm ²
Система охлаждения						
Компрессор		HIGHLY	HIGHLY	HIGHLY	HIGHLY	HIGHLY
Тип компрессора		Ротационный		Спиральный		
Хладагент		R410A	R410A	R410A	R410A	R410A
Количество хладагента на стандартную трассу, не превышающую 5 м.	грамм	1250	1400	2150	2250	2900
Дополнительное количество хладагента при длине трассы, превышающей 5 м	грамм/м	50	70	90	90	90
Давление всасывания (минимальное давление)	МПа	1,5	1,5	1,5	1,5	1,5
Давление нагнетания (максимальное давление)	МПа	4,4	4,4	4,4	4,4	4,4
Емкость пускового конденсатора компрессора	мкФ	50	70	/	/	/
Количество масла в компрессоре	мл	480	570	1200	1600	1850
Номинальный ток компрессора	A	7,65	10,9	6,9	7,2	8,7
Вентиляторная система						
Двигатель вентилятора внутреннего блока		WEILING	WEILING	WEILING	WEILING	WEILING
Модель двигателя		YSK-40W-4	YSK-70W-4	YSK-70W-4	YSK-105W-4	YSK-105W-4
Мощность двигателя вентилятора внутреннего блока	Вт	40x1	70x1	70x1	105	105
Скорость вентилятора внутреннего блока	об/мин	1250/1100/900	1386/1108/970	1386/1108/970	1387/1108/970	1387/1108/970
Емкость конденсатора двигателя вентилятора внутреннего блока	мкФ	2,5	4	4	5	4
Двигатель вентилятора наружного блока		Tongdeh	Tongdeh	WEILING	WEILING	WEILING
Модель двигателя		YDK31-6F	CW85A	YDK85-6E	YDK60-6H	YDK60-6H
Мощность двигателя вентилятора наружного блока	Вт	31x1	85x1	85x1	60x2	60x2
Скорость вентилятора наружного блока	об/мин	900	840	855	750	750
Емкость конденсатора двигателя вентилятора наружного блока	мкФ	2,5	4	4	3,5x2	3,5x2
Другие параметры						
Допустимая температура наружного воздуха (охлаждение / обогрев)	°C	-5-49/-15-24	-5-49/-15-24	-5-49/-15-24	-5-49/-15-24	-5-49/-15-24
Устанавливаемая температура устройства (охлаждение / обогрев)	°C	16-32	16-32	16-32	16-32	16-32
Максимальная площадь помещения	м ²	50	70	100	140	180
Максимальная длина магистрала	м	20	30	30	50	50
Максимальный перепад высот	м	15	15	20	30	30
Размер внутреннего блока	мм	929×660×205	1280×660×205	1280×660×205	1631×660×205	1631×660×205
Размер наружного блока	мм	800×286×530	822×302×655	970×395×803	940×368×1366	940×368×1366
Вес внутреннего блока	кг	23	32	33	44	44
Вес наружного блока	кг	42	50	69	101	102

(I) Все технические параметры измерены в идеальных заводских условиях.

УХОД И ОБСЛУЖИВАНИЕ

ВНИМАНИЕ! Перед тем, как приступить к чистке, выньте вилку из розетки.

Чистка внутреннего блока и пульта дистанционного управления:

- Чистку внутреннего блока и пульта ДУ выполняйте сухой мягкой тканью.
- Если внутренний блок слишком загрязнен, смочите ткань холодной водой.
- Запрещается чистить влажной тканью пульт ДУ.
- Во избежание повреждения краски или деталей кондиционера не пользуйтесь для чистки щетками и не оставляйте их на поверхности внутреннего блока.
- Во избежание повреждения поверхности или деформации деталей кондиционера не пользуйтесь для чистки бензином, растворителями, чистящими порошками или другими химически активными веществами.
- Перед длительным перерывом в работе кондиционера:
 - a. Включите кондиционер на несколько часов в режиме вентиляции. Это позволит полностью просушить его внутренние полости;
 - b. Отключите кондиционер и выньте вилку из розетки;
 - c. Извлеките из пульта ДУ элементы питания.

Предпусковые проверки:

- Убедитесь, что воздушный фильтр установлен.
- Убедитесь, что воздухозаборная и воздуховыпускная решетки наружного блока не загорожены посторонними предметами.

Чистка воздушного фильтра

Воздушный фильтр очищает воздух, поступающий в кондиционер, от пыли и посторонних частиц.

При загрязнении фильтра производительность кондиционера резко снижается. При постоянной эксплуатации кондиционера фильтр следует чистить каждые две недели.

Если кондиционер установлен в помещении с запыленной атмосферой, то воздушный фильтр следует чистить чаще.

Если фильтр сильно загрязнен, замените его новым (воздушные фильтры можно приобрести по отдельному заказу или купить в розничной продаже).

1. Откройте воздухозаборную решетку. Для этого одновременно нажмите на фиксаторы решетки к середине, как показано на рисунке А, и потяните решетку вниз.
2. Снимите воздухозаборную решетку.
3. Извлеките воздушный фильтр.
4. Очистите фильтр пылесосом или сполосните его в чистой воде. Если фильтр сильно загрязнен, почистите его мягкой щеткой и промойте в слабом моющем растворе, затем просушите в прохладном месте.
 - При чистке фильтра пылесосом держите его загрязненной поверхностью вверх (рисунок 1).
 - При промывании фильтра в воде держите его загрязненной поверхностью вниз (рисунок 2)

ВНИМАНИЕ! Не сушите фильтр на солнце или вблизи огня.

5. Установите воздушный фильтр в исходное положение.
6. Установите в исходное положение и закройте воздухозаборную решетку. Подсоедините кабель к клеммам блока управления.

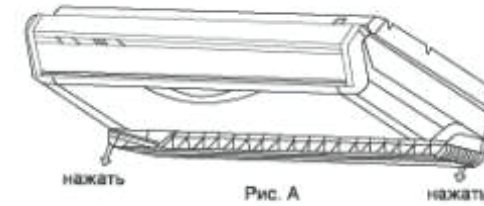


Рис. А



Рис. 1

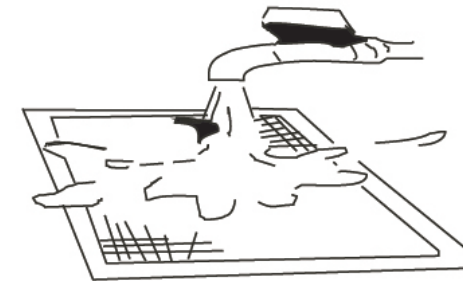


Рис. 2

МОНТАЖ КОНДИЦИОНЕРА

Слив воды

Уклон и крепление

Сливную трубу следует устанавливать с уклоном вниз и уклоном не менее 1/100. Делайте сливную трубу как можно короче и устраняйте в ней воздушные мешки.

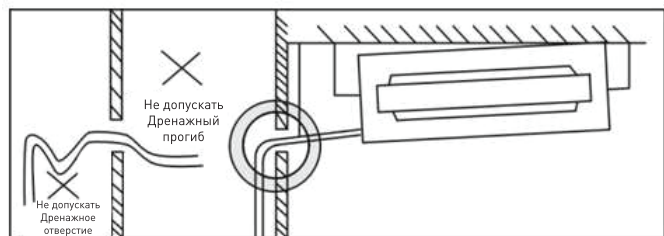
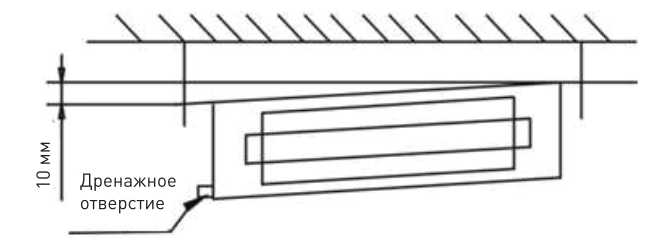
Горизонтальную дренажную трубу следует делать короткой. При использовании длинной трубы следует предусмотреть опоры для создания уклона 1/100 и предотвращения изгиба. Опоры показаны в следующей таблице.

	Диаметр	Расстояние между опорами
Полимерные трубы	25-40 мм	1,5-2 м

- Диаметр сливных труб должен удовлетворять, по меньшей мере, объему дренажной жидкости.
- На сливных трубах следует осуществить теплоизоляцию, необходимую для предотвращения запотевания.
- Сливная труба устанавливается до монтажа внутреннего блока. После включения питания, на пластине водоприемника образуется некоторое количество воды. Проверьте правильность функционирования дренажного насоса.
- Все соединения должны быть затянуты.
- Отметьте краской на трубах ПВХ места соединения.
- Запрещается контруклон и горизонтальный изгиб.
- Диаметр сливной трубы не может быть меньше соединительных разъемов внутренней сливной трубы.
- Следует провести теплоизоляцию для предотвращения образования конденсата.
- Внутренние блоки с различным типом дренажа не могут иметь общую сливную трубу.

Дренаж

Дренажная труба должна иметь уклон вниз не менее 1/100. Если дренажная труба установлена так, что имеются спуски и подъемы, то это вызовет обратный проток воды или утечку. Дренажная труба не должна подниматься в каком-либо месте.



Выбор места для монтажа

- В режимах охлаждения и осушения кондиционер удаляет влагу из воздуха, поэтому следует учесть необходимость прокладки шланга для отвода конденсата.
- Во избежание электромагнитных помех устанавливайте кондиционер на расстоянии не менее 1 м от бытовых приборов, таких как телевизор, радиоприемник и т.п.
- Мощные радиопередатчики и другие источники высокочастотных помех могут вызвать нарушения в работе кондиционера. Поэтому перед установкой проконсультируйтесь по этому вопросу с представителем торговой организации, у которой Вы приобрели кондиционер.
- Не устанавливайте кондиционер в зоне возможной утечки легковоспламеняемых газов и жидкостей.
- Не устанавливайте кондиционер в зонах с высокой концентрацией паров машинного масла (мастерская, гараж), соли (на морском побережье) и серного газа (вблизи горячих источников) в атмосфере. При работе в таких условиях кондиционер быстро выходит из строя.

Защита от шума и вибрации

- Во избежание повышенного шума и вибрации установите наружный блок на жесткое основание.
- Позаботьтесь о том, чтобы шум и горячий воздух от наружного блока не доставляли неудобство соседям.
- Если агрегат сильно шумит, обратитесь к представителю торговой организации, у которой Вы приобрели кондиционер.

Электромонтаж

- Вилка кабеля электропитания оснащена контактом защитного заземления, поэтому не заменяйте ее самостоятельно.
- Сетевая розетка должна соответствовать вилке кабеля электропитания.
- Не включайте и не отключайте кондиционер с помощью сетевой вилки. Пользуйтесь для этого пультом управления или выключателем, расположенным на внутреннем блоке.
- Если потребляемая кондиционером сила тока 16А и выше, то его подключение необходимо производить через распределительный электрощит.
- Для замены кабеля электропитания обратитесь в официальный сервисный центр.

Перемещение кондиционера на новое место

Для перемещения кондиционера на новое место обратитесь в уполномоченную сервисную организацию, поскольку это связано с удалением хладагента из системы, вакуумированием холодильного контура и проведением других специальных операций.

ОСТОРОЖНО!

- При обнаружении следующих неисправностей немедленно отключите кондиционер и выньте из розетки.
- Часто перегорает плавный предохранитель или отключается автоматический выключатель.
 - Внутрь кондиционера попали посторонние предметы или вода.
 - Другие нарушения в работе кондиционера.

Перед тем, как обратиться в сервисный центр или к специалисту по ремонту, ознакомьтесь со следующими особенностями работы кондиционера.

УСТРАНЕНИЕ НЕИСПРАВНОСТЕЙ

Неисправность	Возможные причины	Действия
Кондиционер не работает	Перебои в электропитании	Подождите, пока восстановится электропитание
	Вилка не плотно вставлена в розетку	Плотно вставьте вилку в розетку
	Разрядились элементы питания пульта дистанционного управления (при его наличии)	Замените элементы питания
	Задано время включения кондиционера по таймеру	Подождите, пока кондиционер включится по таймеру, или отмените настройку таймера
Недостаточная холодо- или теплопроизводительность	Задана слишком высокая или низкая температура воздуха в помещении	Правильно задайте температуру воздуха
	Воздушный фильтр забит пылью	Очистите воздушный фильтр
	Посторонние предметы загораживают воздухозаборную или воздуховыпускную решетку наружного блока	Удалите посторонние предметы
Кондиционер работает, но не охлаждает или не обогревает помещение	Действует трехминутная задержка включения компрессора	Немного подождите
	Препятствие на входе или выходе воздуха	Удалите посторонние предметы, затем включите кондиционер
	Неправильно задана температура воздуха	Правильно задайте температуру

Особенности работы кондиционера, не связанные с его неисправностью

1. Из внутреннего блока выходит холодный белый туман.

Возможные причины:

- Высокая влажность воздуха в охлаждаемом помещении (особенно в зонах с высокой концентрацией пыли и паров масла);
- Если кондиционер включился в режиме ОБОГРЕВА сразу после завершения цикла оттаивания, из него могут выходить пары воды.

2. Необычный шум.

- Во время работы может раздаваться продолжительный низкий шипящий звук. Он вызван течением хладагента в трубопроводах, соединяющих внутренний и наружный блок.
- Во время оттаивания или сразу после отключения кондиционера может раздаваться шипящий звук, связанный с изменением расхода хладагента или прекращением его течения.
- При включении и отключении может быть слышно потрескивание, которое вызвано тепловым расширением пластмассовых деталей кондиционера при изменении их температуры.

3. Из внутреннего блока вылетает пыль.

Это может произойти при первом включении после длительного перерыва в эксплуатации.

4. Из внутреннего блока исходит неприятный запах.

Запах, исходящий от стен, мебели или возникающий при курении, может накапливаться в кондиционере и затем выходить в помещение.

5. Переход в режим «ВЕНТИЛИРОВАНИЕ» при включении режима охлаждения.

- Переход в режим вентилирования происходит автоматически для предотвращения обмерзания теплообменника. Через некоторое время режим охлаждения возобновится.
- При достижении заданного значения температуры воздуха компрессор отключается, и кондиционер работает в режиме вентилирования. То же происходит в режиме обогрева.

РЕМОНТ

Если возникли нарушения нормальной работы кондиционера, немедленно отключите электропитание и обратитесь в торговую организацию, у которой Вы приобрели кондиционер. Назовите модель, опишите условия эксплуатации и неисправность.

Не пытайтесь ремонтировать кондиционер самостоятельно, обратитесь к квалифицированному специалисту.

ПРАВИЛА УТИЛИЗАЦИИ

По окончании срока службы прибор следует утилизировать в соответствии с нормами, правилами и способами, действующими в месте утилизации. Подробную информацию по утилизации сплит-системы. Вы можете получить у представителя местного органа власти.

СЕРТИФИКАТ СООТВЕТСТВИЯ, ГОСТ и стандарт качества

Все оборудование торговой марки «making oasis everywhere» проходит сертификацию на соответствие техническому регламенту Таможенного союза. Копию сертификата соответствия можно получить в торговой точке где вы приобрели это оборудование. Данное оборудование сплит-система «making oasis everywhere» соответствует ТР ТС 004/2011 «О безопасности низковольтного оборудования» и ТР ТС 020/2011 «Электромагнитная совместимость технических средств».

КОДЫ ОШИБОК

Для моделей PN-18M, PN-24M

Возможные ошибки	Режим работы монитора 1 (индикатор на дисплее)	Режим работы монитора 2 (проводной контроллер)	Очередность появления	Действие
Ошибка связи	нет	E5	1	Завершение работы
Ошибка системы дренажа	Индикатор загорается 4 раза /8сек	E4	2	Завершение работы
Обрыв фазы, пропадание фазы или ошибка низкого напряжения	Индикатор загорается 6 раз /8сек	E6	3	Завершение работы
Ошибка датчика комнатной температуры (температура воздуха)	Индикатор загорается 1 раз /8сек	E1	4	Завершение работы
Ошибка датчика внутреннего блока (TE)	Индикатор загорается 2 раза /8сек	E3	5	Завершение работы
Ошибка датчика внешнего блока (TW)	Индикатор загорается 2 раза /1сек	E2	6	Продолжать работу
Защита от внутреннего перегрева		Нет	7	Завершение работы
Размораживание (не ошибка)	Загорается индикатор работы	Нет	8	Продолжать работу
Недостаток хладагента		E0		Завершение работы

Для моделей PN-36M, PN-48M, PN-60M

Возможные ошибки	Режим дисплея 1 (индикатор на панели дисплея)	Режим дисплея 2 (индикатор ошибки на контрольной панели)	Режим дисплея 3 (проводной контроллер)	Очередность появления	Действие
Ошибка связи	Загорается 5 раз и тухнет через 2сек	Загорается 2 раза и тухнет через 2сек	F1	1	Завершение работы
Ошибка связи с контроллером проводов	—	—	E5	1	Завершение работы
Ошибка дренажной системы	Загорается 4 раза и тухнет через 2сек	—	E4	3	Завершение работы
Внешняя защита (обрыв фазы)	Загорается 6 раз и тухнет через 2сек	—	E6	2	Завершение работы
Внешняя защита (разрядка от перегрева)	Загорается 10 раз и тухнет через 2сек	Загорается 10 раз и тухнет через 2сек	EA	7	Завершение работы

Защита от высокого давления	Загорается 9 раз и тухнет через 2сек	Загорается 1 раз и тухнет через 2сек	E9	6	Завершение работы
Защита от низкого давления	Загорается 9 раз и тухнет через 2сек	Загорается 3 раза и тухнет через 2сек	E9	6	Завершение работы
Ошибка датчика комнатной температуры (температура воздуха)	Загорается 1 раз и тухнет через 2сек	—	E1	4	Завершение работы
Ошибка датчика внутреннего блока (TE)	Загорается 3 раза и тухнет через 2сек	—	E3	5	Завершение работы
Ошибка датчика внешнего блока (TW)	Загорается 2 раза и тухнет через 2сек	Загорается 2 раза и тухнет через 2сек	E2	8	Продолжит работу
Ошибка внешнего датчика конденсата температуры (TL)	Загорается 7 раз и тухнет через 2сек	Загорается 7 раз и тухнет через 2сек	E7	9	Продолжит работу
Ошибка разрядки датчика температуры (TP)	Загорается 8 раз и тухнет через 2сек	Загорается 8 раз и тухнет через 2сек	E8	10	Продолжит работу
Недостаток хладагента			E0		Завершение работы

Примечание: Если корректный сигнал не был получен проводным контроллером или главным пультом управления в последующие 2 минуты, аппарат автоматически выключится и определит код ошибки. При возобновлении связи код ошибки исчезнет автоматически.

Документ не ограничивает определенные законом права потребителей, но дополняет и уточняет оговоренные Законом обязательства, предполагающие соглашение сторон либо договор.

Поздравляем Вас с приобретением техники отличного качества!

Внимательно ознакомьтесь с гарантийным талоном и проследите, чтобы он был правильно заполнен и имел штамп Продавца. При отсутствии штампа и даты продажи (либо кассового чека с датой продажи) гарантийный срок изделия исчисляется со дня его изготовления.

Тщательно проверьте внешний вид изделия и его комплектность, все претензии по внешнему виду и комплектности изделия предъявляйте Продавцу при покупке изделия.

По всем вопросам, связанным с техобслуживанием изделия, обращайтесь в уполномоченные сервисные центры. Гарантийное обслуживание купленного Вами кондиционера осуществляется через Продавца.

Информацию об авторизованных сервисных центрах по обслуживанию сплит-систем «making Oasis everywhere» на территории РФ можно получить:

на веб-сайте www.forteklima.ru в Разделе «Продажа и сервис», вкладка «Где обслуживать?», написав по адресу: service@forteholding.ru.

Кроме того, вы можете проконсультироваться по любым вопросам, касательно обслуживания и эксплуатации продукции нашей компании, по телефону сервисной поддержки: 8-800-700-0098 (звонок по России бесплатный).

Для установки (подключения) изделия (если изделие нуждается в специальной установке, подключении или сборке) рекомендуем обращаться в наши сервисные центры. Вы можете воспользоваться услугами любых других квалифицированных специалистов, однако Продавец, Уполномоченная изготовителем организация, Импортёр, Изготовитель не несут ответственности за недостатки изделия, возникшие из-за его неправильной установки (подключения).

В конструкцию, комплектацию или технологию изготовления изделия, с целью улучшения его технических характеристик, могут быть внесены изменения. Такие изменения вносятся в изделие без предварительного уведомления Покупателя и не влекут обязательств по изменению/улучшению ранее выпущенных изделий. Убедительно просим Вас во избежание недоразумений до установки/эксплуатации изделия внимательно изучить его инструкцию по эксплуатации. Запрещается вносить в Гарантийный талон какие-либо изменения, а также стирать или переписывать какие-либо указанные в нем данные. Настоящая гарантия имеет силу, если Гарантийный талон правильно/четко заполнен и в нем указаны: наименование и модель изделия, его серийные номера, дата продажи, а также имеется подпись уполномоченного лица и штамп Продавца.

Срок службы изделия составляет 10 лет. Гарантийный срок обслуживания составляет 36 месяцев со дня покупки.

Настоящая гарантия распространяется на производственный или конструкционный дефект изделия. Выполнение уполномоченным сервисным центром ремонтных работ и замена дефектных деталей изделия производится в сервисном центре или у Покупателя (по усмотрению сервисного центра). Гарантийный ремонт изделия выполняется в срок не более 45 рабочих дней.

Гарантийный срок на комплектующие изделия (детали, которые могут быть сняты с изделия без применения каких-либо инструментов, т. е. ящики, полки, решётки, корзины, насадки, щётки, трубки, шланги и др. подобные комплектующие) составляет 3 (три) месяца. Гарантийный срок на новые комплектующие изделия, установленные на изделие при гарантийном или платном ремонте, либо приобретённые отдельно от изделия, составляет 3 (три) месяца со дня выдачи Покупателю изделия по окончании ремонта, либо продажи последнему этих комплектующих. Настоящая гарантия действительна только на территории РФ на изделия, купленные на территории РФ. Настоящая гарантия не дает права на возмещение и покрытие ущерба, произошедшего в результате переделки или регулировки изделия, без предварительного письменного согласия изготовителя, с целью приведения его в соответствие с национальными или местными техническими стандартами и нормами безопасности, действующими в любой другой стране, кроме РФ, в которой это изделие было первоначально продано.

НАСТОЯЩАЯ ГАРАНТИЯ НЕ РАСПРОСТРАНЯЕТСЯ НА:

- периодическое обслуживание и сервисное обслуживание изделия (чистку, замену фильтров или устройств, выполняющих функции фильтров);
- любые адаптации и изменения изделия, в т.ч. с целью усовершенствования и расширения обычной сферы его применения, которая указана в Инструкции по эксплуатации изделия, без предварительного письменного согласия изготовителя.

НАСТОЯЩАЯ ГАРАНТИЯ ТАКЖЕ НЕ ПРЕДОСТАВЛЯЕТСЯ В СЛУЧАЯХ:

- если будет полностью/частично изменен, стерт, удален или будет неразборчив серийный номер изделия;
- использования изделия не по его прямому назначению, не в соответствии с его Инструкцией по эксплуатации, в том числе эксплуатации изделия с перегрузкой или совместно со вспомогательным оборудованием, не рекомендуемым Продавцом, уполномоченной изготовителем организацией, импортером, изготовителем;
- наличия на изделии механических повреждений (сколов, трещин и т. д.), воздействий на изделие чрезмерной силы, химически агрессивных веществ, высоких температур, повышенной влажности/запыленности, концентрированных паров, если что-либо из перечисленного стало причиной неисправности изделия;
- ремонта/наладки/инсталляции/адаптации/пуска изделия в эксплуатацию не уполномоченными на то организациями/лицами;
- стихийный бедствий (пожар, наводнение и т.п.) и других причин, находящихся вне контроля Продавца, уполномоченной изготовителем организации, импортера, изготовителя и Покупателя, которые причинили вред изделию;
- неправильного подключения изделия к электрической или водопроводной сети, а также неисправностей (не соответствие рабочих параметров) электрической или водопроводной сети и прочих внешних сетей;
- дефектов, возникших вследствие попадания внутрь изделия посторонних предметов, жидкостей (не предусмотренных инструкцией по эксплуатации), насекомых и продуктов их жизнедеятельности и т. д.;
- неправильного хранения изделия;
- необходимости замены ламп, фильтров, элементов питания, аккумуляторов, предохранителей, а

также стеклянных/фарфоровых/матерчатых и перемещаемых вручную деталей и других дополнительных быстро изнашивающихся/сменных деталей изделия, которые имеют собственный ограниченный период работоспособности, в связи с их естественным износом, или если такая замена предусмотрена конструкцией и не связана с разборкой изделия;

- дефектов системы, в которой изделие использовалось как элемент этой системы;
- дефектов, возникших вследствие невыполнения Покупателем указанной ниже Памятки по уходу за кондиционером.

Особые условия эксплуатации кондиционеров. Настоящая гарантия не предоставляется, когда по требованию/желанию Покупателя в нарушение действующих в РФ требований СНиПов, стандартов и иной технической документации: был неправильно подобран и куплен кондиционер (-ы) для конкретного помещения; были неправильно смонтирован(-ы) (установлен(-ы)) блок(-и) купленного Покупателем кондиционера.

Также обращаем внимание Покупателя на то, что в соответствии с Жилищным Кодексом РФ Покупатель обязан согласовать монтаж купленного кондиционера (-ов) с эксплуатирующей организацией и компетентными органами исполнительной власти субъекта Российской Федерации. Продавец, Уполномоченная изготовителем организация, Импортер, Изготовитель снимают с себя всякую ответственность за любые неблагоприятные последствия, связанные с использованием купленного кондиционера (-ов) без утвержденного плана монтажа и разрешения вышеуказанных организаций.

Памятка по уходу за кондиционером:

1. Не реже одного раза в 2 недели, а при необходимости и чаще, прочищайте воздушные фильтры во внутреннем блоке (см. инструкцию по эксплуатации). Защитные свойства этих фильтров основаны на электростатическом эффекте, поэтому даже при незначительном загрязнении фильтр перестает выполнять свои функции.
 2. Минимум один раз в год очистите теплообменник внутреннего блока. Для этого необходимо: открыть переднюю решетку, снять воздушные фильтры, используя пылесос или кисть с длинным ворсом, осторожно прочистить ребра теплообменника (учтите, что смятые ребра уменьшают эффективность работы кондиционера). При выполнении этой операции будьте внимательны и не повредите себе руки об острые края ребер!
 3. Раз в год (лучше весной), при необходимости, следует вычистить теплообменник наружного блока и проверить работу кондиционера на всех режимах. Это обеспечит надежную работу Вашего кондиционера.
 4. Необходимо учесть, что эксплуатация кондиционера в зимних условиях имеет ряд особенностей. Во-первых, при крайне низких температурах: от -10°C и ниже для кондиционеров не инверторного типа и от -15°C и ниже для кондиционеров инверторного типа, рекомендуется использовать кондиционер только в режиме вентиляции. Запуск кондиционера для работы в режимах охлаждения или обогрева может привести к сбоям в работе кондиционера и поломке компрессора; во-вторых, если на улице отрицательная температура, а конденсат (вода из внутреннего блока) выводится на улицу, то возможно замерзание дренажной трубки, и вода, не имея выхода, будет протекать из внутреннего блока в помещение.
- Покупатель-потребитель предупрежден о том, что в соответствии с п. 11 "Перечня непродовольственных товаров надлежащего качества, не подлежащих возврату или обмену на аналогичный товар другого размера, формы, габарита, фасона, расцветки или комплектации" Поста Правительства РФ от 19.01.1998. № 55 он не вправе требовать обмена купленного изделия в порядке ст. 25 Закона "О защите прав потребителей" и ст. 502 ГК РФ. Подробная информация о сервисных центрах, уполномоченных осуществлять ремонт и техническое обслуживание изделия, можно узнать по контактам, указанных на стр.27 гарантийного талона.

С момента подписания Покупателем Гарантийного талона считается, что:

- Вся необходимая информация о купленном изделии и его потребительских свойствах предоставлена Покупателю в полном объеме, в соответствии со ст. 10 Закона "О защите прав потребителей";
- Покупатель получил Инструкцию по эксплуатации купленного изделия на русском языке и

_____;

- Покупатель ознакомлен и согласен с условиями гарантийного обслуживания/ особенностями эксплуатации купленного изделия;
- Покупатель ознакомился с Памяткой по уходу за кондиционером и обязуется выполнять указанные в ней правила;
- Покупатель претензий к внешнему виду/комплектности/ _____ купленного изделия не имеет.

Подпись покупателя _____

Дата _____

Дата производства _____

Производитель: NINGBO AUX ELECTRIC CO., LTD

Юр. адрес: NO.1166 NORTH MINGGUANG ROAD JIANGSHAN TOWN, YINZHOU DISTRICT, 315191 NINGBO, CHINA

Импортер: ООО «ПЕРСПЕКТИВА».

Юр. адрес: 344082, г. Ростов-на-Дону, ул. Согласия 18, оф.1

making
oasis
everywhere

сохраняется
у клиента

ГАРАНТИЙНЫЙ ТАЛОН (заполняется продавцом)

Модель: _____

Серийный номер: _____

Дата продажи: _____

Название продавца: _____

Адрес продавца: _____

Тел. продавца: _____

Подпись продавца: _____

МП

making
oasis
everywhere

изымается мастером
при обслуживании

УНИВЕРСАЛЬНЫЙ ОТРЫВНОЙ ТАЛОН

Модель: _____

Серийный номер: _____

Дата приема в ремонт: _____

Номер заказа-наряда: _____

ФИО клиента: _____

Адрес клиента: _____

Тел. клиента: _____

Дата ремонта: _____

Подпись мастера: _____

making
oasis
everywhere

сохраняется
у клиента

ГАРАНТИЙНЫЙ ТАЛОН (заполняется продавцом)

Модель: _____

Серийный номер: _____

Дата продажи: _____

Название продавца: _____

Адрес продавца: _____

Тел. продавца: _____

Подпись продавца: _____

МП

making
oasis
everywhere

изымается мастером
при обслуживании

УНИВЕРСАЛЬНЫЙ ОТРЫВНОЙ ТАЛОН

Модель: _____

Серийный номер: _____

Дата приема в ремонт: _____

Номер заказа-наряда: _____

ФИО клиента: _____

Адрес клиента: _____

Тел. клиента: _____

Дата ремонта: _____

Подпись мастера: _____

making
oasis
everywhere

сохраняется
у клиента

ГАРАНТИЙНЫЙ ТАЛОН (заполняется продавцом)

Модель: _____

Серийный номер: _____

Дата продажи: _____

Название продавца: _____

Адрес продавца: _____

Тел. продавца: _____

Подпись продавца: _____

МП

making
oasis
everywhere

изымается мастером
при обслуживании

УНИВЕРСАЛЬНЫЙ ОТРЫВНОЙ ТАЛОН

Модель: _____

Серийный номер: _____

Дата приема в ремонт: _____

Номер заказа-наряда: _____

ФИО клиента: _____

Адрес клиента: _____

Тел. клиента: _____

Дата ремонта: _____

Подпись мастера: _____

making
oasis
everywhere

сохраняется
у клиента

ГАРАНТИЙНЫЙ ТАЛОН (заполняется продавцом)

Модель: _____

Серийный номер: _____

Дата продажи: _____

Название продавца: _____

Адрес продавца: _____

Тел. продавца: _____

Подпись продавца: _____

МП

making
oasis
everywhere

изымается мастером
при обслуживании

УНИВЕРСАЛЬНЫЙ ОТРЫВНОЙ ТАЛОН

Модель: _____

Серийный номер: _____

Дата приема в ремонт: _____

Номер заказа-наряда: _____

ФИО клиента: _____

Адрес клиента: _____

Тел. клиента: _____

Дата ремонта: _____

Подпись мастера: _____

ДЛЯ ЗАМЕТОК
