

## Правила эксплуатации и ухода за мебелью:

1. Во избежание перекоса мебель рекомендуется устанавливать на ровные поверхности. Эксплуатировать в сухих, проветриваемых помещениях при температуре не менее 10 градусов.
2. Не следует устанавливать мебель близко к сырým, холодным стенам. Мебель должна быть защищена от прямого попадания солнечных лучей, не должна размещаться вблизи отопительных приборов. Если расстояние между боковой поверхностью нагревательного прибора и изделием мебели меньше 50 мм, рекомендуется использовать прокладку из теплоизоляционного материала.
3. В случае загрязнения поверхностей, облицованных синтетическим материалом, пропитанных терморезистивными полимерами, рекомендуется протирать их мягкой влажной тканью, затем сухой.
4. В мебели, имеющей крепление болтами, винтами, шурупами, при ослаблении соединений необходимо периодически подтягивать их.
5. Поверхности деталей мебели оберегать от попадания влаги, щелочей, ацетона, спирта и т.д., а так же от механических повреждений. На поверхность мебели не следует ставить горячие предметы.

**ВНИМАНИЕ! Предприятие-изготовитель не несет ответственности за дефекты, возникшие в результате нарушения покупателем правил эксплуатации и ухода за мебелью.**

### Условия транспортировки и хранения.

Мебель транспортируют всеми видами транспорта в крытых транспортных средствах, а так же в контейнерах. В пределах одного населенного пункта мебель допускается перевозить открытым автотранспортом при условии предохранения ее от повреждения, загрязнения и атмосферных осадков. При транспортировании изделий в местах соприкосновений их друг с другом, с кузовом транспортных средств и увязочными материалами должны быть мягкие прокладки, предохраняющие от механических повреждений. Погрузочно-разгрузочные работы при транспортировании мебельных пакетов должны осуществляться так, чтобы в результате данных работ мебельные пакеты не получили механических повреждений. Допускается перевозка мебели транспортом заказчика. В данном случае предприятие за сохранность изделия в период транспортирования ответственности не несет. Изделия мебели должны храниться в крытых помещениях при температуре не менее +2 градуса и относительной влажности воздуха от 45-70%.

### Гарантии изготовителя

Мебель соответствует требованиям настоящего стандарта при соблюдении условий транспортирования эксплуатации и хранения.

Гарантийный срок эксплуатации изделий - 24 месяца.

Гарантийный срок при розничной продаже через торговую сеть исчисляется со дня продажи мебели.

Гарантии распространяются на мебель, изготовленную ООО «Моби».

Требуется:

1. Соблюдать правила эксплуатации мебели.
2. Не производить ремонт мебели самостоятельно без выяснения обстоятельств поломок.
3. В случае обнаружения дефекта необходимо обратиться в торговую точку по месту приобретения товара.

### Рекламация на изделие принимается:

- При наличии документов подтверждающих факт купли-продажи (кассовый чек).

- При отсутствии внешних механических повреждений, полученных по вине покупателя.

Срок ремонта соответствует сроку, определенному в Законе о защите прав потребителя, либо соглашением сторон.

В случае механических повреждений, полученных по вине покупателя, производится платное обслуживание (за счет покупателя).

При несоблюдении этих правил гарантийный ремонт не производится.

## Маркировочный ярлык

ООО «Моби»

Юридический адрес: 603137 г. Нижний Новгород, пр. Гагарина, д. 111, офис 16  
Фактический адрес: 607686 Нижегородская обл., Кстовский р-н, пос. Садовский, д.100

### Шкаф комбинированный Глория 136/02

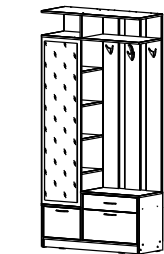
Размер изделия(мм): 952 x 360 x 2051

Регистрационный номер декларации  
о соответствии: EAЭС N RU Д-РУ.ДМ46.В.00223/20

Дата изготовления:

Гарантийный срок: 24 месяца

Срок службы: 5 лет



TP TC 025-2012  
ГОСТ 16371-2014



Общество с ограниченной ответственностью «Моби»

Почтовый адрес: 603058 Россия, г. Нижний Новгород, ул. Новикова-Прибоя, д. 4  
Фактический адрес: 607686 Россия, Нижегородская обл., Кстовский р-н  
пос. Садовский, д. 100  
тел.: 8(831)216-29-81  
Сайт: www.mobi-mebel.ru  
E'mail: mail@mobi-mebel.ru



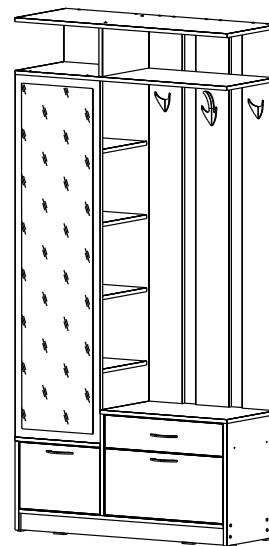
Регистрационный номер декларации  
о соответствии: EAЭС N RU Д-РУ.ДМ46.В.00223/20

TP TC 025-2012  
ГОСТ 16371-2014

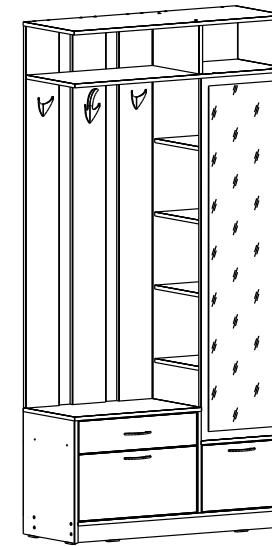
## Шкаф комбинированный Глория 136/02

шир/гл/выс: 952 x 360 x 2051

Левое  
исполнение



Правое  
исполнение



### ВНИМАНИЕ!

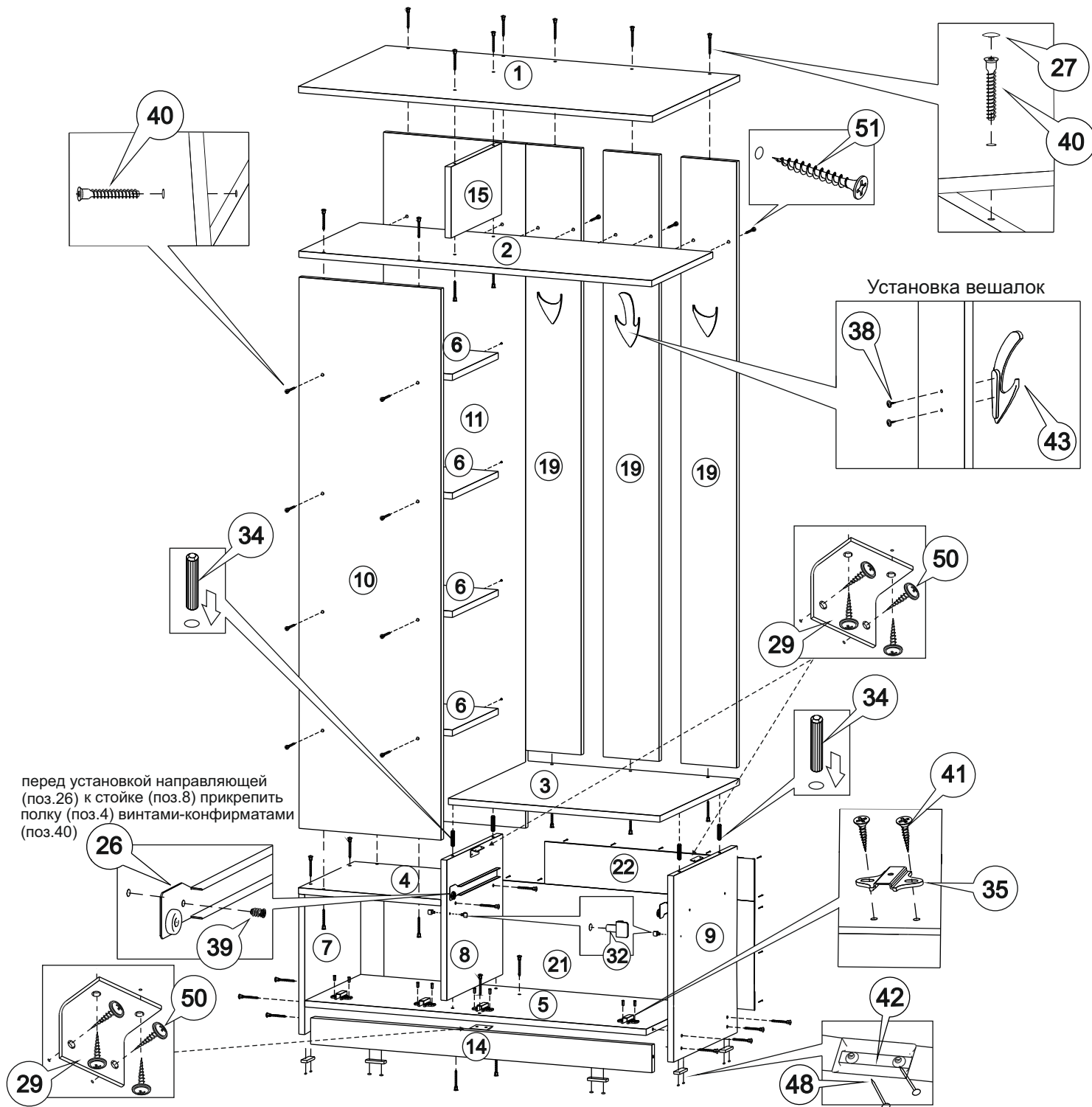
При транспортировке и хранении мебели в упаковке она должна быть надежно защищена от намокания, грязи, сильных толчков, ударов тяжелыми предметами, а так же не допустимо падение с любой высоты. При покупке проверить целостность упаковок, их количество.

## ИНСТРУКЦИЯ ПО СБОРКЕ И ЭКСПЛУАТАЦИИ МЕБЕЛИ

Сборку рекомендуется производить с помощью специалиста, так как неправильная сборка может привести к нежелательным последствиям. Инструкция даст вам необходимые рекомендации по сборке, порядка которых просим вас придерживаться. Перед сборкой внимательно ознакомьтесь с инструкцией, проверьте комплектность фурнитуры и разберите ее по назначению.

# Комплектовочная ведомость

№	Наименование			Кол-во
1	Крышка	952 x 356	ЛДСП 16	1
2	Полка	949 x 339	ЛДСП 16	1
3	Крышка тумбы	569 x 357	ЛДСП 16	1
4	Крышка тумбы	383 x 356	ЛДСП 16	1
5	Дно	918 x 356	ЛДСП 16	1
6	Полка	362 x 322	ЛДСП 16	4
7	Стойка	356 x 364	ЛДСП 16	1
8	Стойка	356 x 415	ЛДСП 16	1
9	Стойка	356 x 501	ЛДСП 16	1
10	Стенка	382 x 1436	ЛДСП 16	1
11	Стенка	382 x 1652	ЛДСП 16	1
12,24	Боковина ящика	300 x 92	ЛДСП 16	2
13	Ст.задняя ящика	479 x 92	ЛДСП 16	1
14	Цоколь	70 x 918	ЛДСП 16	2
15	Стойка	322 x 200	ЛДСП 16	1
16	Фасад	360 x 272	ЛДСП 16	1
17	Фасад ящика	530 x 134	ЛДСП 16	1
18	Фасад	530 x 272	ЛДСП 16	1
19	Стенка	156 x 1515	ЛДСП 16	3
20	Дно ящика	304 x 508	ДВП	1
21	Стенка накладная	306 x 946	ДВП	1
22	Стенка накладная	137 x 564	ДВП	1
23	Зеркало	1350 x 320 x 4		1

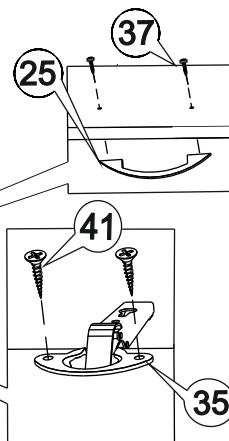
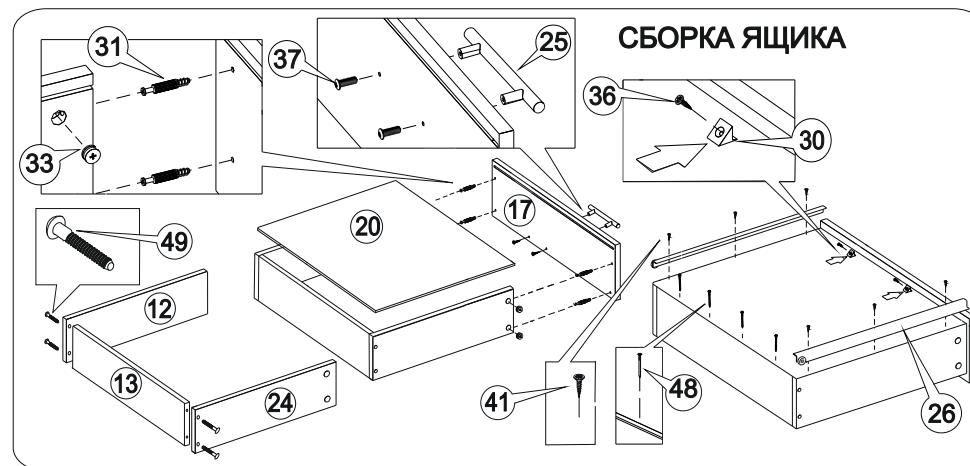
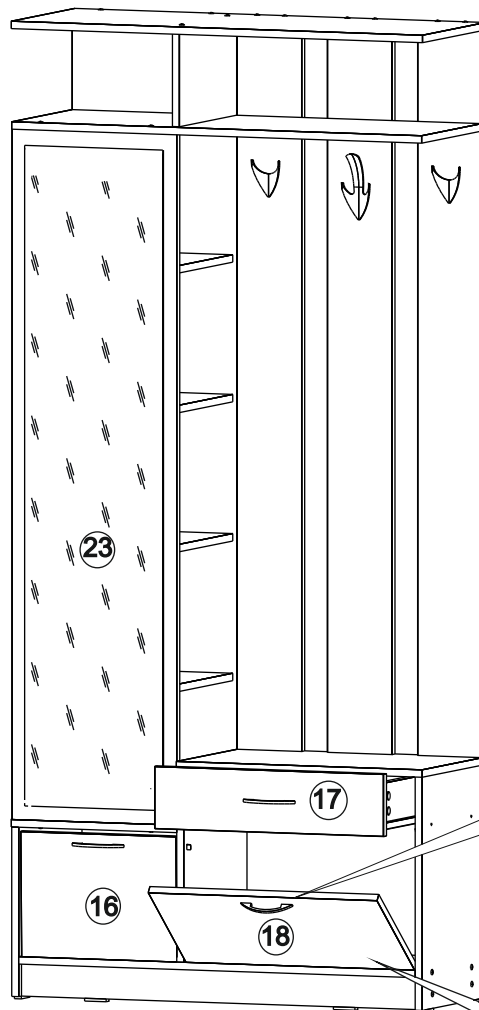


Данное изделие может быть собрано на другую сторону (зеркально)

## Комплектовочная ведомость

№	Наименование	Кол-во
25	Ручка - скоба	3
26	Направляющие д/я 300мм	1
27	Заглушка д/евро	21
28	Заглушка D 5 мм	5
29	Уголок 111/6	4
30	Фиксатор задней стенки Rv8 черн.	2
31	Шток эксцентрика	4
32	Полкодержатель	3
33	Эксцентр.стяжка 15/15	4
34	Шкант 8*30 пласт.	4
35	Петля вкладная 35 под саморез с планкой	4
36	Саморез потай 3,5*20	2
37	Саморез 4,2x25 п/сф	6
38	Саморез 4,2x19 п/сф	6
39	Евровинт 6,3x10,5 потайной	4
40	Конфирмат 7*50 потай.внутр.шест.	48
41	Саморез 4,0*16	26
42	Подпятник (наконечник)	8
43	Вешалка большая	1
44	Вешалка маленькая	2
45	Скотч 2х сторонний	0,25
46	Ключ шестигранный №4	1
47	Подвеска плоская Н=65	2
48	Гвоздь 1.6*25 строительный	48
49	Дюбель-гвоздь 6*50 пласт.	4
50	Саморез 4,2x16 п/сф	16
51	Саморез 3,5x30	8

При необходимости прихожая может быть зафиксирована к стене при помощи подвесок плоских(поз. 47). Подвески крепятся при помощи саморезов 4\*16 (поз.41).



Обезжирить обратную сторону зеркала и поверхность, на которую крепится зеркало /спирт, ацетон/. Отступив от краев зеркала по 20 мм, наклеить 2-х сторонний скотч клеевой стороной на обратную сторону зеркала по указанной схеме, снять защитную пленку со скотча на зеркале, затем плотно прижать зеркало к стенке поз.10. Расстояние от краев зеркала до краев стенки поз.10 составляет 31 мм по ширине и 43 мм по высоте с каждой стороны.

**Внимание !**  
Крепление зеркала произвести по окончании сборки изделия.

Схема наклейки 2-х стороннего скотча и крепления зеркала

