

Правила эксплуатации и ухода за мебелью:

1. Во избежание перекоса мебель рекомендуется устанавливать на ровные поверхности. Эксплуатировать в сухих, проветриваемых помещениях при температуре не менее 10 градусов.
2. Не следует устанавливать мебель близко к сырým, холодным стенам. Мебель должна быть защищена от прямого попадания солнечных лучей, не должна размещаться вблизи отопительных приборов. Если расстояние между боковой поверхностью нагревательного прибора и изделием мебели меньше 50 мм, рекомендуется использовать прокладку из теплоизоляционного материала.
3. В случае загрязнения поверхностей, облицованных синтетическим материалом, пропитанных термореактивными полимерами, рекомендуется протирать их мягкой влажной тканью, затем сухой.
4. В мебели, имеющей крепление болтами, винтами, шурупами, при ослаблении соединений необходимо периодически подтягивать их.
5. Поверхности деталей мебели оберегать от попадания влаги, щелочей, ацетона, спирта и т.д., а так же от механических повреждений. На поверхность мебели не следует ставить горячие предметы.

ВНИМАНИЕ! Предприятие-изготовитель не несет ответственности за дефекты, возникшие в результате нарушения покупателем правил эксплуатации и ухода за мебелью.

Условия транспортировки и хранения.

Мебель транспортируют всеми видами транспорта в крытых транспортных средствах, а так же в контейнерах. В пределах одного населенного пункта мебель допускается перевозить открытым автотранспортом при условии предохранения ее от повреждения, загрязнения и атмосферных осадков. При транспортировании изделий в местах соприкосновения их друг с другом, с кузовом транспортных средств и увязочными материалами должны быть мягкие прокладки, предохраняющие от механических повреждений. Погрузочно-разгрузочные работы при транспортировании мебельных пакетов должны осуществляться так, чтобы в результате данных работ мебельные пакеты не получили механических повреждений. Допускается перевозка мебели транспортом заказчика. В данном случае предприятие за сохранность изделия в период транспортирования ответственности не несет. Изделия мебели должны храниться в крытых помещениях при температуре не менее +2 градуса и относительной влажности воздуха от 45-70%.

Гарантии изготовителя

Мебель соответствует требованиям настоящего стандарта при соблюдении условий транспортирования эксплуатации и хранения.

Гарантийный срок эксплуатации изделий - 24 месяца.

Гарантийный срок при розничной продаже через торговую сеть исчисляется со дня продажи мебели.

Гарантии распространяются на мебель, изготовленную ООО «Моби».

Требуется:

1. Соблюдать правила эксплуатации мебели.
2. Не производить ремонт мебели самостоятельно без выяснения обстоятельств поломок.
3. В случае обнаружения дефекта необходимо обратиться в торговую точку по месту приобретения товара.

Рекламация на изделие принимается:

- При наличии документов подтверждающих факт купли-продажи (кассовый чек).

- При отсутствии внешних механических повреждений, полученных по вине покупателя.

Срок ремонта соответствует сроку, определенному в Законе о защите прав потребителя, либо соглашением сторон.

В случае механических повреждений, полученных по вине покупателя, производится платное обслуживание (за счет покупателя).

При несоблюдении этих правил гарантийный ремонт не производится.

Маркировочный ярлык

ООО «Моби»

Юридический адрес: 603137 г. Нижний Новгород, пр. Гагарина, д. 111, офис 16
Фактический адрес: 607686 Нижегородская обл., Кстовский р-н, пос. Садовский, д.100

Шкаф комбинированный Глория 105/02 М

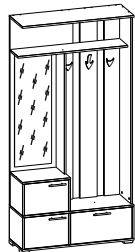
Размер изделия(мм): 1030 x 360 x 2070

Регистрационный номер декларации
о соответствии: ЕАЭС N RU Д-РУ.ДМ46.В.00223/20

Дата изготовления:

Гарантийный срок: 24 месяца

Срок службы: 5 лет



ТР ТС 025-2012
ГОСТ 16371-2014



Общество с ограниченной ответственностью «Моби»

Почтовый адрес: 603058 Россия, г. Нижний Новгород, ул. Новикова-Прибоя, д. 4
Фактический адрес: 607686 Россия, Нижегородская обл., Кстовский р-н
пос. Садовский, д. 100
тел.: 8(831)216-29-81
Сайт: www.mobi-mebel.ru
E-mail: mail@mobi-mebel.ru



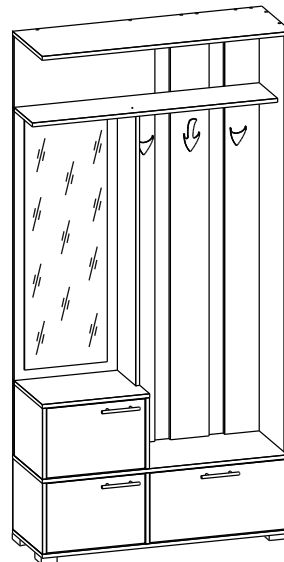
Регистрационный номер декларации
о соответствии: ЕАЭС N RU Д-РУ.ДМ46.В.00223/20

ТР ТС 025-2012
ГОСТ 16371-2014

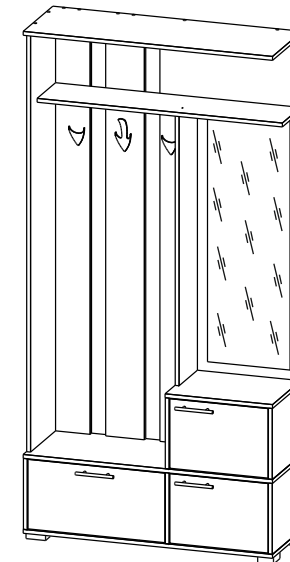
Шкаф комбинированный Глория 105/02 М

шир/глуб/выс: 1030 x 360 x 2070

Левое
исполнение



Правое
исполнение



ВНИМАНИЕ!

При транспортировке и хранении мебели в упаковке она должна быть надежно защищена от намокания, грязи, сильных толчков, ударов тяжелыми предметами, а так же не допустимо падение с любой высоты. При покупке проверить целостность упаковок, их количество.

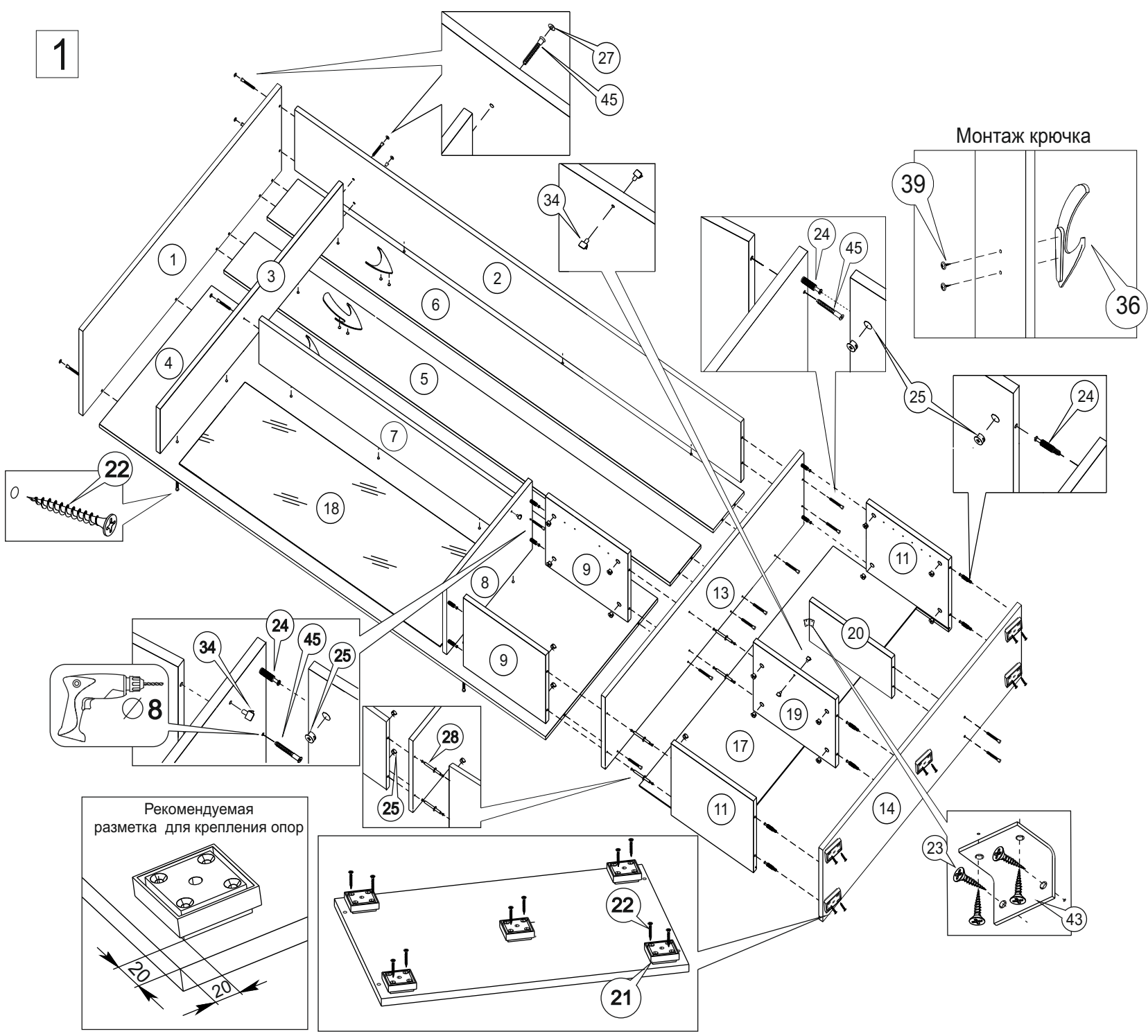
ИНСТРУКЦИЯ ПО СБОРКЕ И ЭКСПЛУАТАЦИИ МЕБЕЛИ

Сборку рекомендуется производить с помощью специалиста, так как неправильная сборка может привести к нежелательным последствиям. Инструкция даст вам необходимые рекомендации по сборке, порядка которых просим вас придерживаться. Перед сборкой внимательно ознакомьтесь с инструкцией, проверьте комплектность фурнитуры и разберите ее по назначению.

Комплектовочная ведомость

№	Наименование			К-во
1	Крышка	1030 x 356	ЛДСП 16	1
2	Стойка	1710 x 300	ЛДСП 16	1
3	Полка	1013 x 221	ЛДСП 16	1
4	Стенка	1710 x 582	ЛДСП 16	1
5	Планка	1710 x 156	ЛДСП 16	1
6	Планка	1710 x 156	ЛДСП 16	1
7	Стойка	1100 x 220	ЛДСП 16	1
8	Крышка	444 x 339	ЛДСП 16	1
9	Стойка	292 x 339	ЛДСП 16	2
11	Стойка	292 x 356	ЛДСП 16	2
13	Ст. гориз	1030 x 356	ЛДСП 16	1
14	Дно	1030 x 356	ЛДСП 16	1
15	Фасад	286 x 404	ЛДСП 16	2
16	Фасад	286 x 564	ЛДСП 16	1
17	Стенка накладная	1026 x 318	ДВПО	1
18	Зеркало	1020 x 342 x 4		1
19	Стойка	292 x 356	ЛДСП 16	1
20	Стойка	292 x 204	ЛДСП 16	1
21	Опора 55x55			5
22	Саморез 3,5*30			22
23	Саморез 4x16 потай			32
24	Шток эксцентрика			12
25	Эксцентр.стязка 15/15			20
27	Заглушка д/евро			11
28	Шток эксцентрика двухсторонний			4
30	Саморез 4.2*25 п/сф			6
31	Ручка мебельная скоба			3
32	Петля вкладная 35 под саморез с планкой			6
33	Скотч 2х сторонний			1часть
34	Полкодержатель			3
35	Ключ шестигранный №4			1
36	Вешалка большая			1
37	Вешалка маленькая			2
38	Кронштейн механический			1
39	Саморез 4,2x19 п/сф			6
40	Стязка межсекционная 5*27			2
41	Гвоздь 1.6*25 строительный			25
42	Заглушка D 5 мм светлая			4
43	Уголок 111/6			1
45	Винт-конфирмат 7*50 потай внутр.шест.			22

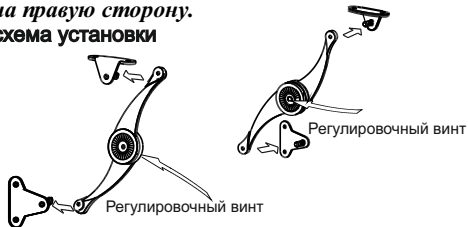
1



Внимание! Кронштейн механический – универсальный, т.е. может работать как при открывании вверх (торможение при закрытии), так и на открывание вниз (торможение при открытии.) Поставляется изготовителем в герметичной упаковке и возможно зафиксирован на положение открывания вверх. Может поставляться как в собранном, так и в разобранном виде. Для того чтобы перевести кронштейн на положение открывания вниз (торможение при открытии) необходимо развести рычаги до упора, отвернуть регулировочный винт на 1,5 оборота перескочив упор, сложить рычаги в другую сторону. Завернуть регулировочный винт.



Кронштейн механический может устанавливаться как на левую так и на правую сторону.
схема установки



РЕГУЛИРОВКА ДВЕРНЫХ ПЕТЕЛЬ:

- отрегулируйте винтом 1 наклон створки двери относительно вертикали корпуса (напр. X)
- ослабьте винт 2, отрегулируйте зазор между створкой двери и корпусом (напр. Y), затем затяните винт 2
- ослабьте винты 3, отрегулируйте створку двери по высоте (напр. Z), затем затяните винты 3

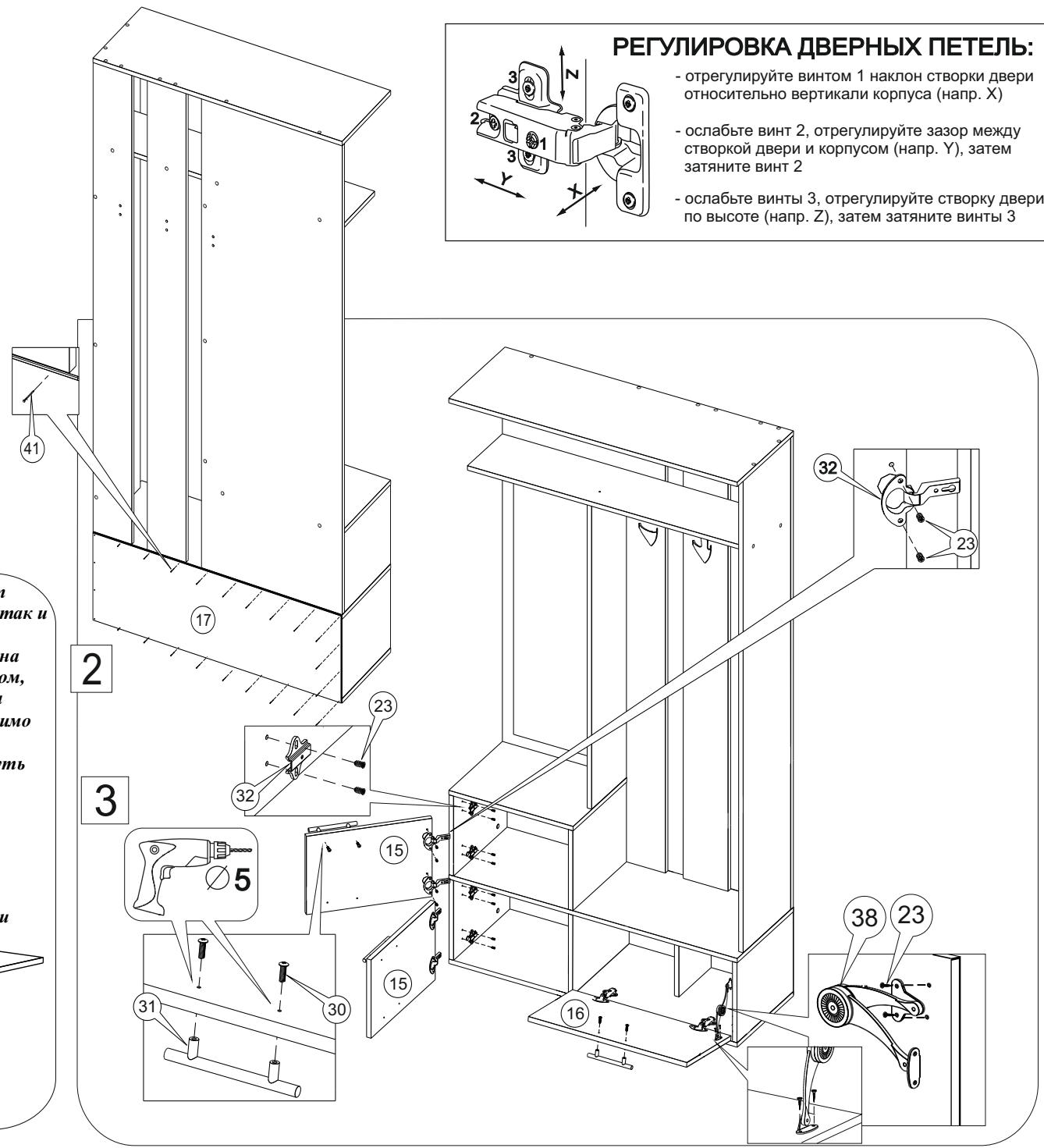
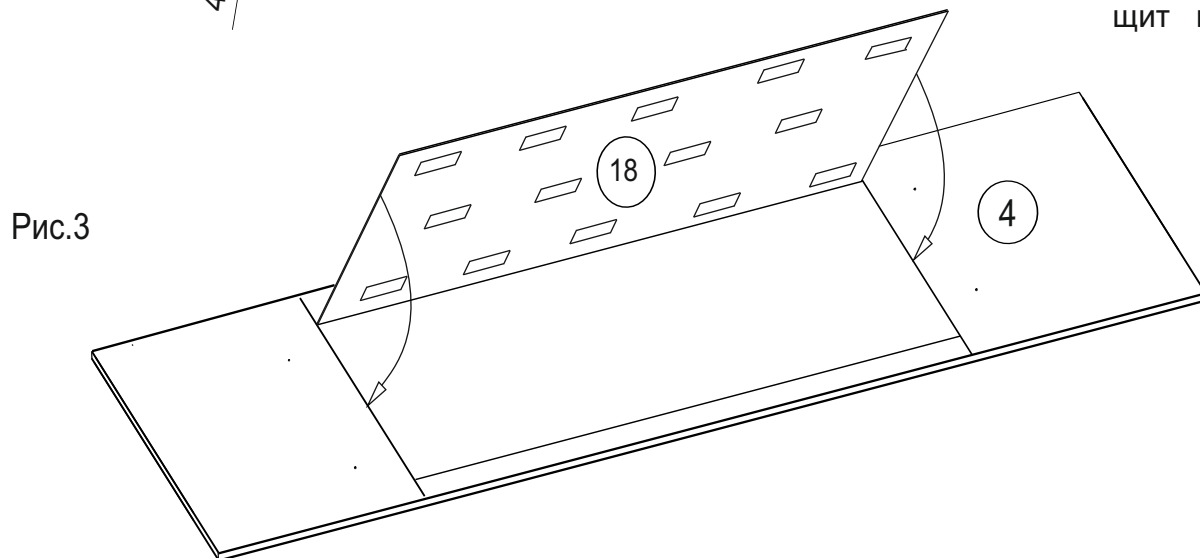
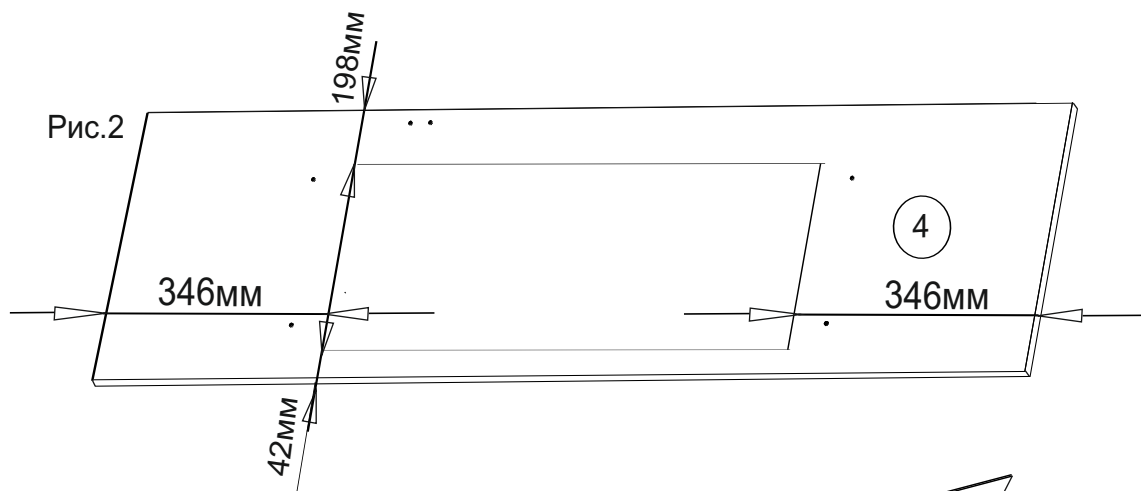
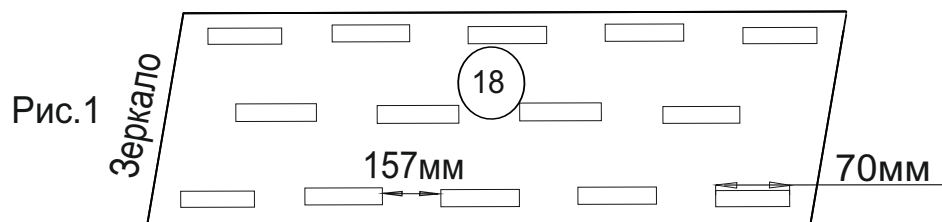


Схема наклейки 2-х стороннего скотча и крепления зеркала к щиту



Обезжирить обратную сторону зеркала и лицевую поверхность щита 4 (спирт, ацетон). Отступить от краев зеркала по 20мм, наклеить 2-х сторонний скотч клейкой стороной на обратную сторону зеркала по указанной схеме Рис1. Щит 4 положить на ровную поверхность и карандашом отчеркнуть полосы на указанном расстоянии от края щита Рис 2. Снять защитную пленку со скотча на зеркале, поставить зеркало торцом на отчеркнутую линию, наклонить зеркало на себя, еще раз проверить правильность установки, затем плотно прижать зеркало к щиту 4. После приклеивания рекомендуется оставить щит в горизонтальном положении на несколько часов.