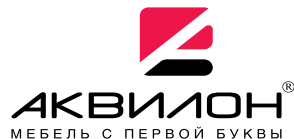




426028, Россия, г. Ижевск,  
ул. Пойма, 25, ООО "ГАЛЕОН".  
тел. (3412) 50-59-32, 50-69-11  
www.akvilon-izh.ru  
info@akvilon-izh.ru

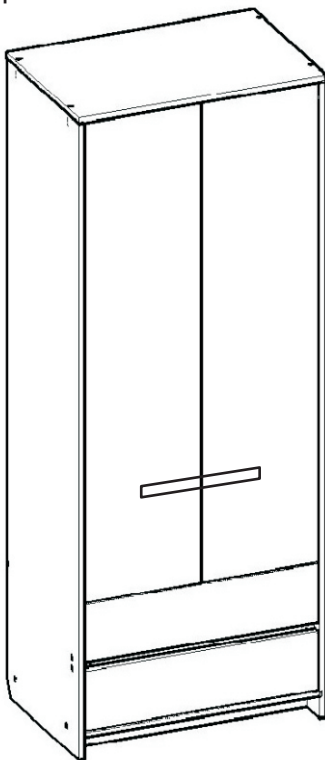


# Бриз № 02 Шкаф.

индекс: Б 04.01.01

### ГАБАРИТЫ:

Ширина - 800мм  
Глубина - 536мм  
Высота - 2100мм



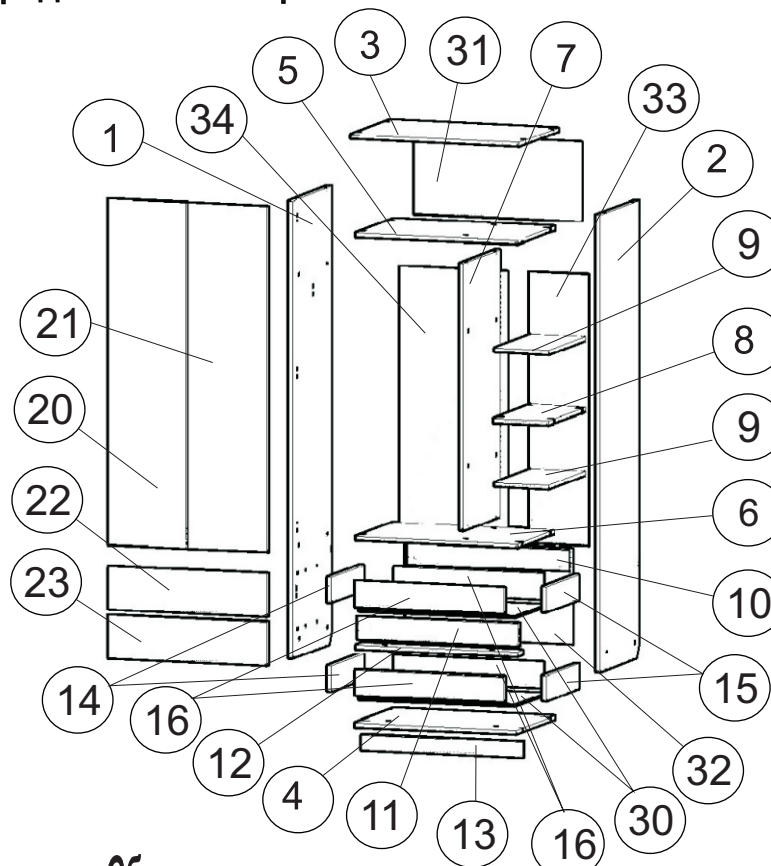
**Претензии по качеству принимаются при наличии  
упаковочных ярлыков!!!**

Изготовитель оставляет за собой право вносить  
незначительные изменения.

Продукция изготовлена в соответствии с ГОСТ 16371-2014  
"Мебель. Общие технические условия."

Сборку изделия производить согласно данной инструкции.

Внимание! Рекомендуем для сборки данного изделия  
обратиться к опытному сборщику мебели!  
Перед началом сборки внимательно ознакомьтесь с инструкцией.



### Сборочные элементы

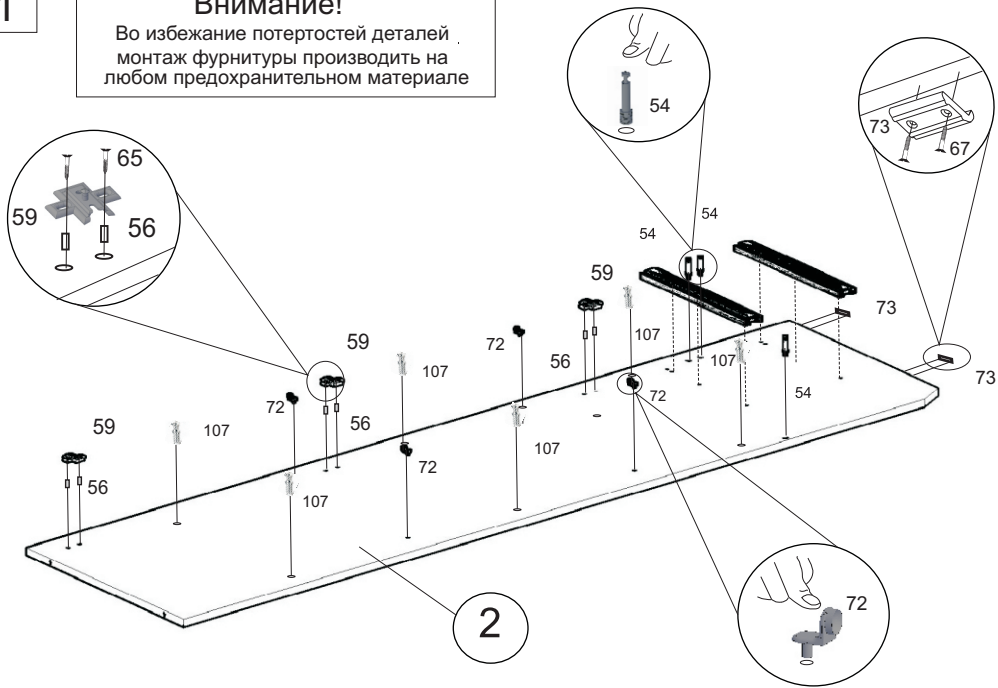
№	Н - ие :	Р - р :	Кол - во :
1,2	Бок лев. прав.	2080x529	2
3	Крыша	800x531	1
4	Дно	766x527	1
5,6	Щит	766x510	2
7	Перегородка	1216x510	1
8	Щит	260x510	1
9,00	Полка	258x510	2
10,11	Распорка	766x96	2
12	Распорка	766x80	1
13	Цоколь	766x70	1
14,15	Бок ящика	450x112	4
16	Ящик	708x112	4
20,21	Фасад лев.\прав.	1568x377	2
22	Фасад ящика	190x758	1
23	Фасад ящика	190x758	1
30	Дно ящика	738x448	2
31	Задняя стенка	356x796	1
32	Задняя стенка	432x796	1
33	Задняя стенка	1228x281	1
34	Задняя стенка	1228x511	1
42	Штанга	484	1

56	Футорка 3x10.	12 шт.
55	Заглушка эксцентрика	2 шт.
107	Стяжка экс.+ дюбель винч.	12 шт.
4	Саморез 4x40	2шт.
97	Скрепка для задней стенки	3 Саморез 4,2x32
52	Заглушка конфирмата	4 шт.
72	Попкодержатель	4 шт.
8	Дюбель.	3 Саморез 4,2x32
6	Навес.	4 шт.
109	Штангодержатель	2 шт.
83	Направляющие 400мм.	2 шт.
54	Дюбель эксцент- рика	2 компл.
59	Петля внутренняя	22шт.
63	Саморез 4 x30	6 шт.
87	Ключ	4шт.
65	Саморез 3,5x16	1шт.
67	Шуруп 3x20	6 шт.
53	Эксцентрик	4шт.
62	Ручка	2шт.
51	Винт- конфирмат	150шт.
73	Подпятник	8шт.
		34 шт.
		4шт.

1

**Внимание!**

Во избежание потертостей деталей .  
монтаж фурнитуры производить на  
любом предохранительном материале



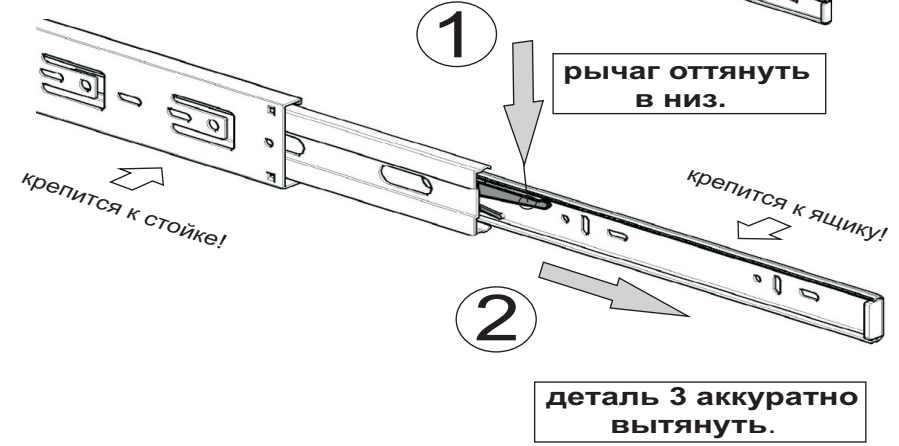
1

Направляющая состоит из 3-х деталей.

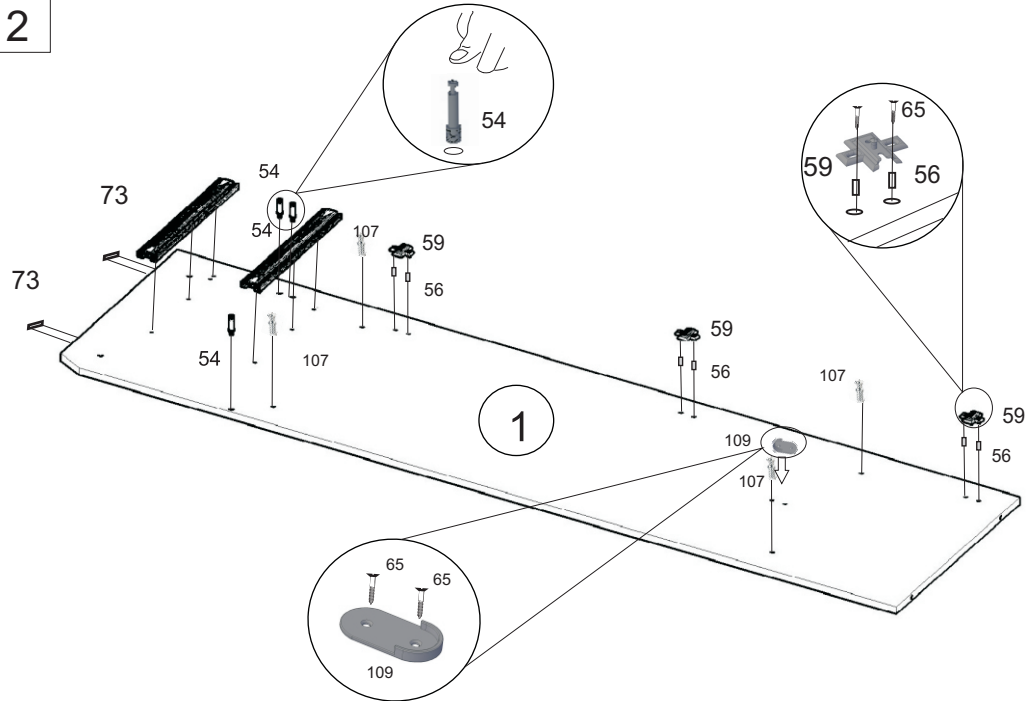
2

3

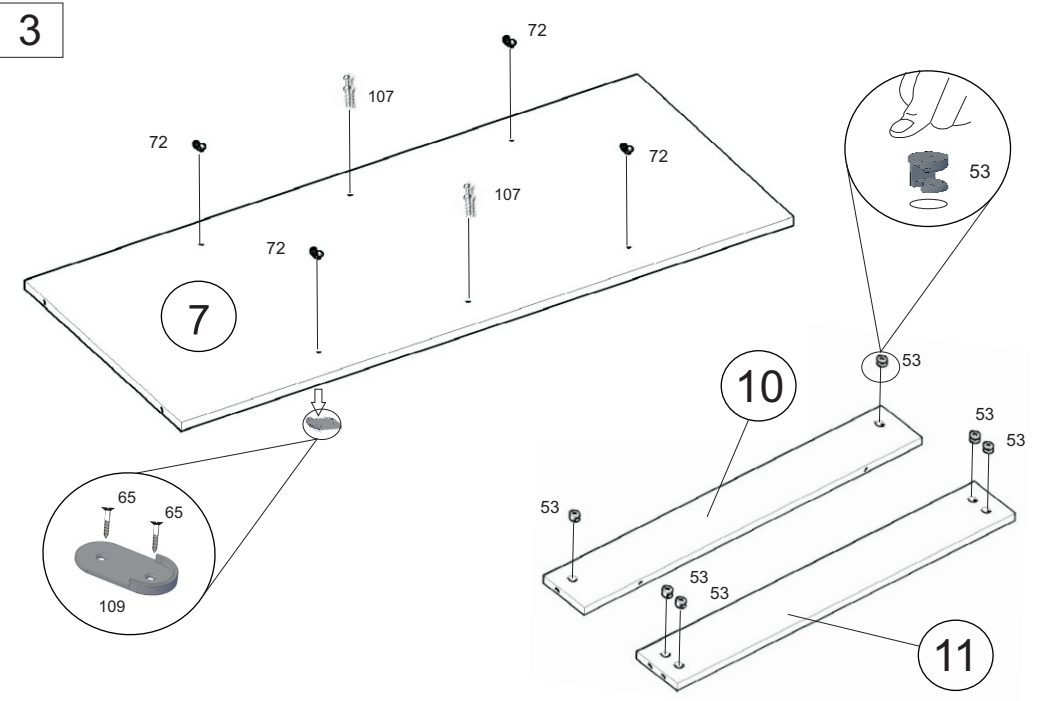
Деталь устанавливаемая к боковине ящика снимается с помощью рычага.



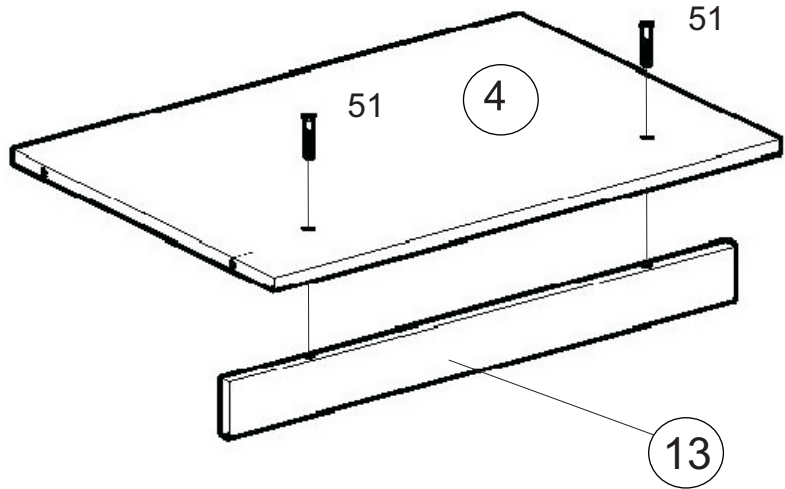
2



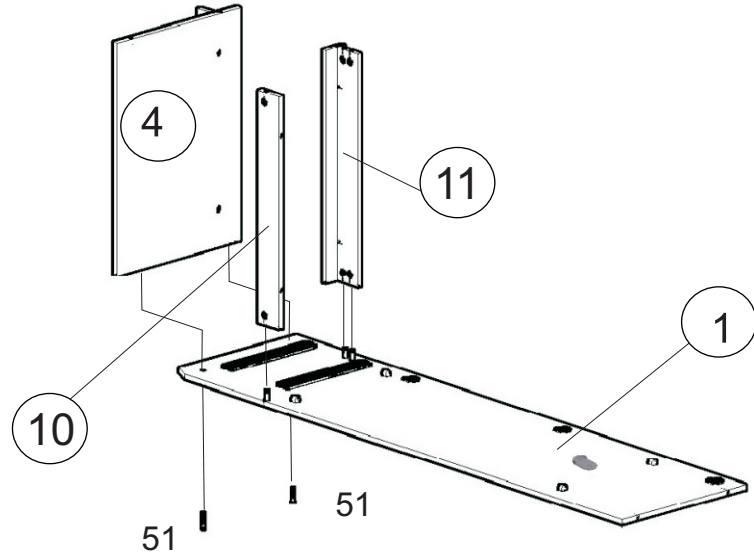
3



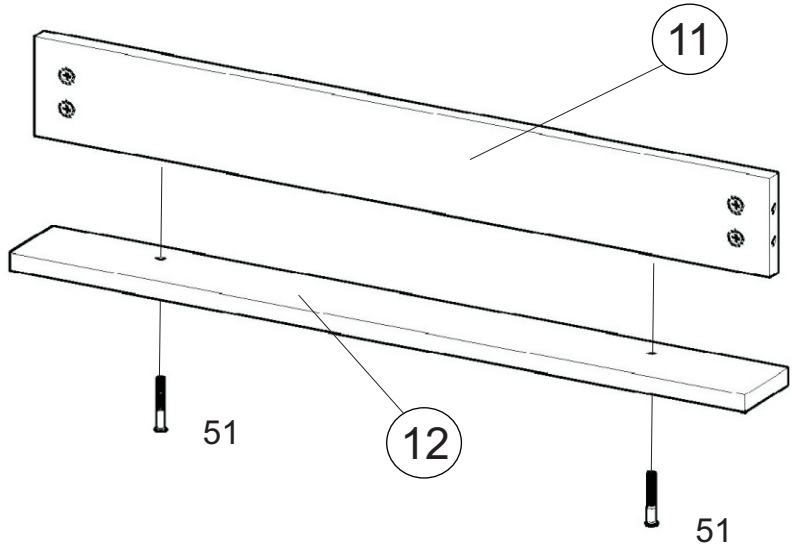
4



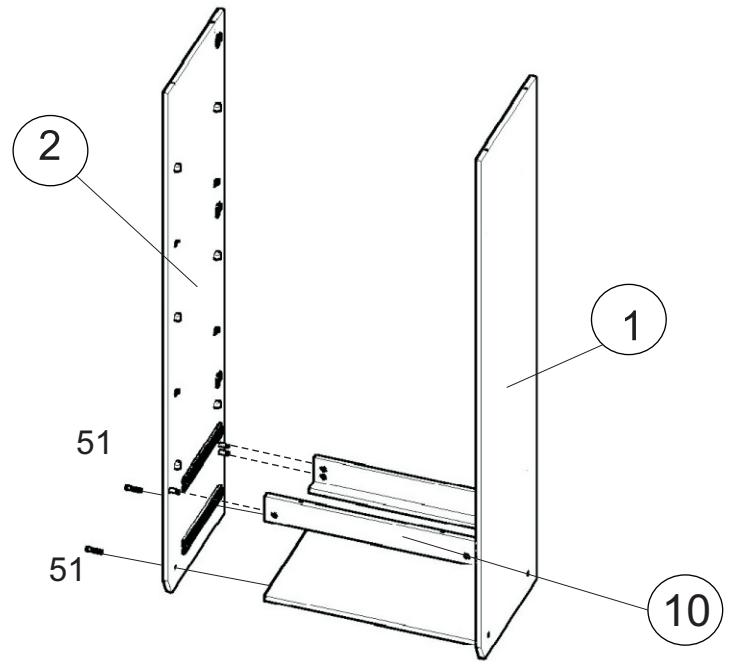
6



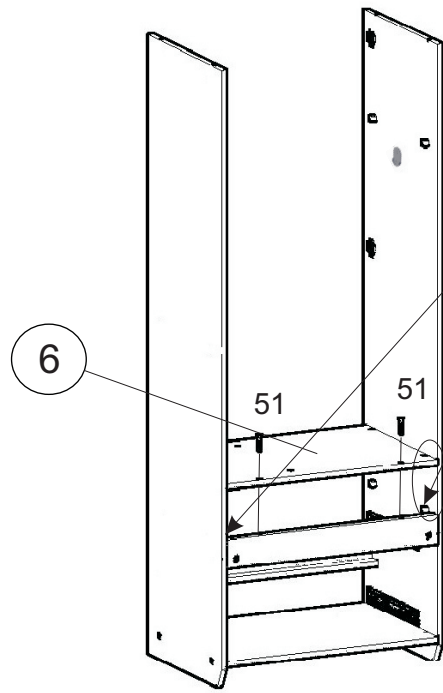
5



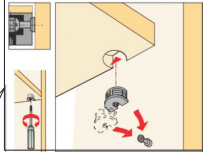
7



8

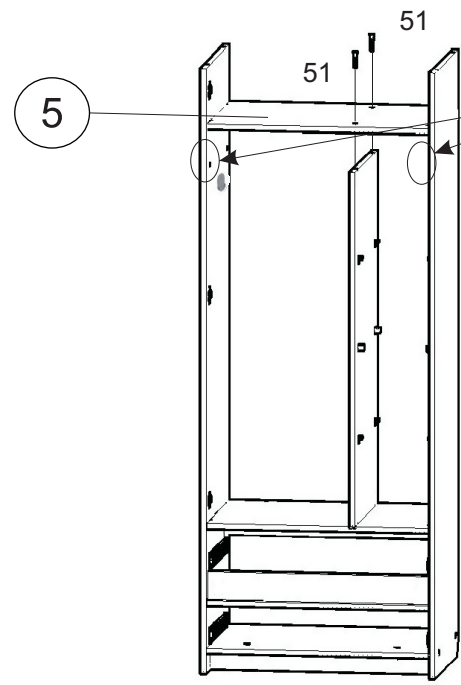


**Аккуратно вставить!!!**

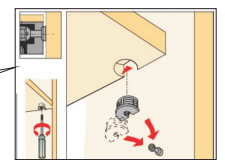


**Внимание!!!**  
 При установке стяжки  
 не прилагать  
 больших усилий!!!

10

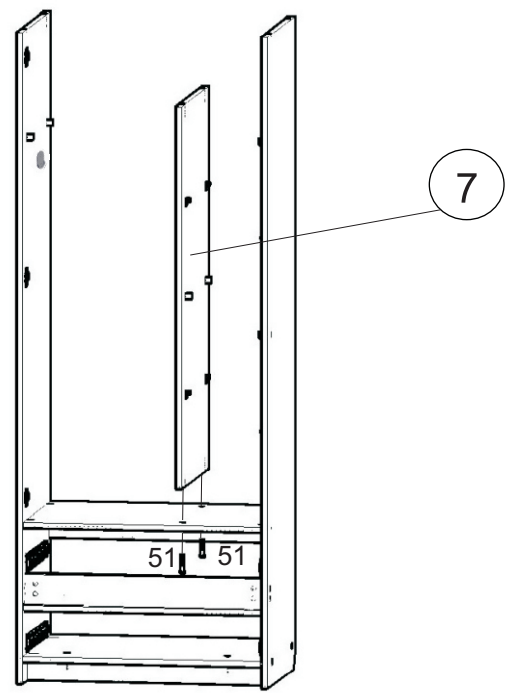


**Аккуратно вставить!!!**

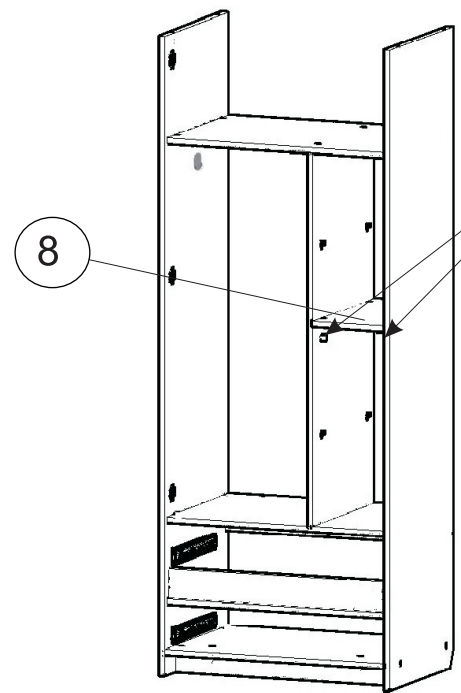


**Внимание!!!**  
 При установке стяжки  
 не прилагать  
 больших усилий!!!

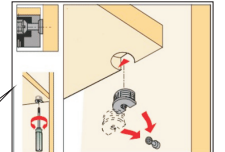
9



11

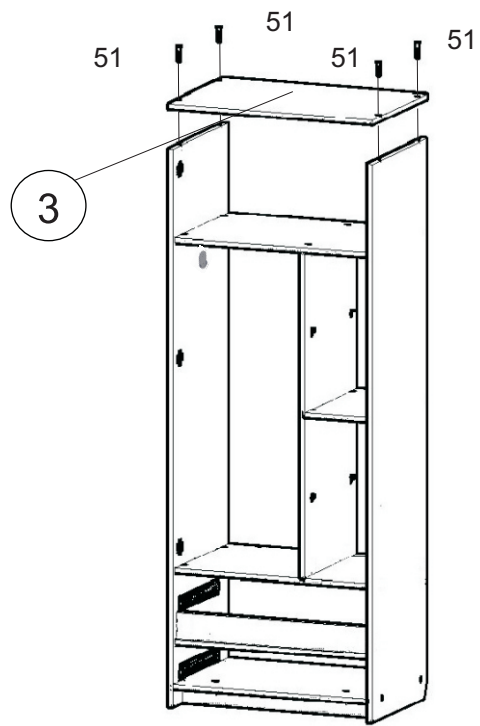


**Аккуратно вставить!!!**

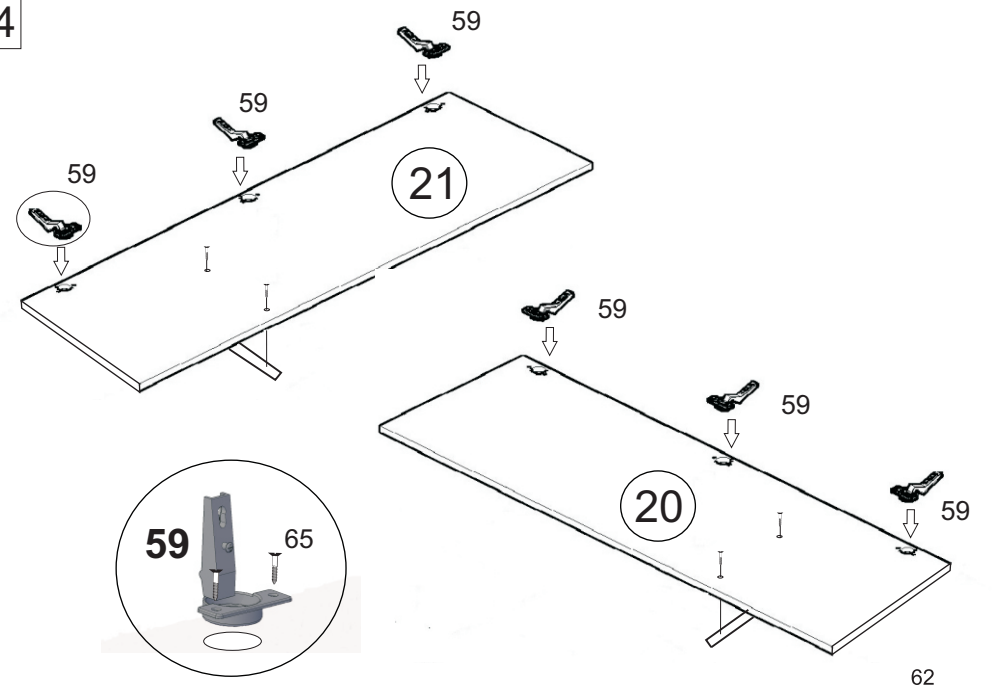


**Внимание!!!**  
 При установке стяжки  
 не прилагать  
 больших усилий!!!

12

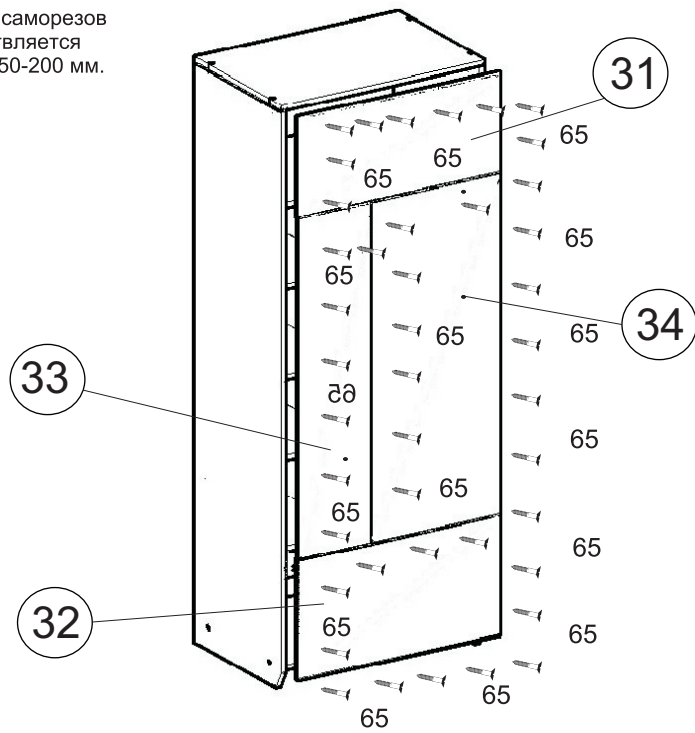


14

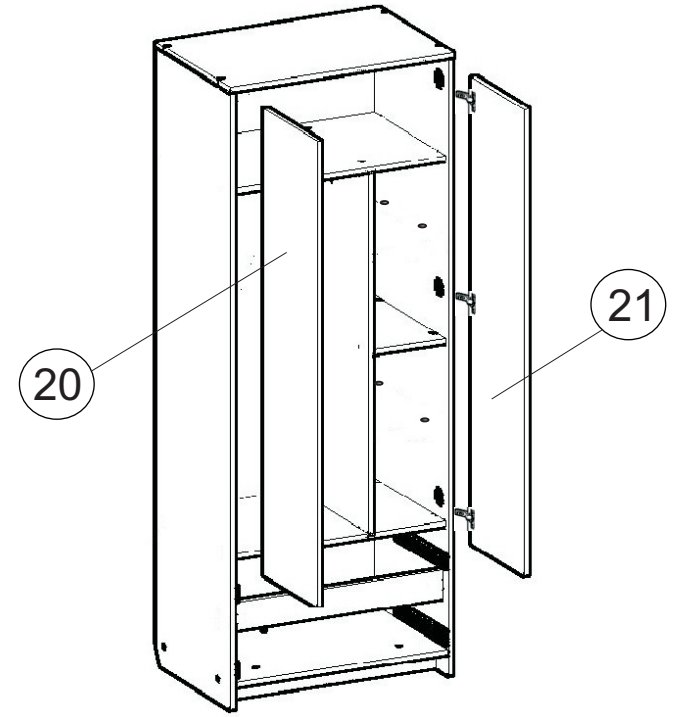


13

Установка саморезов осуществляется с шагом 150-200 мм.



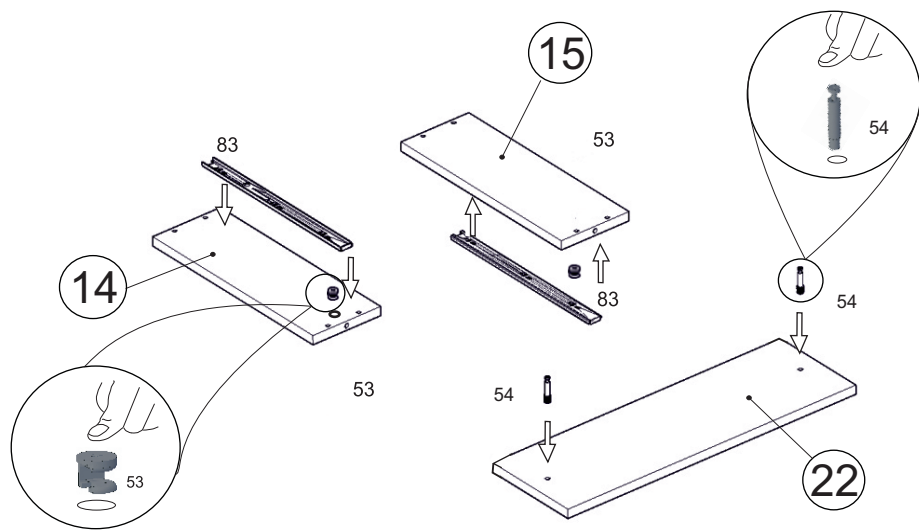
15





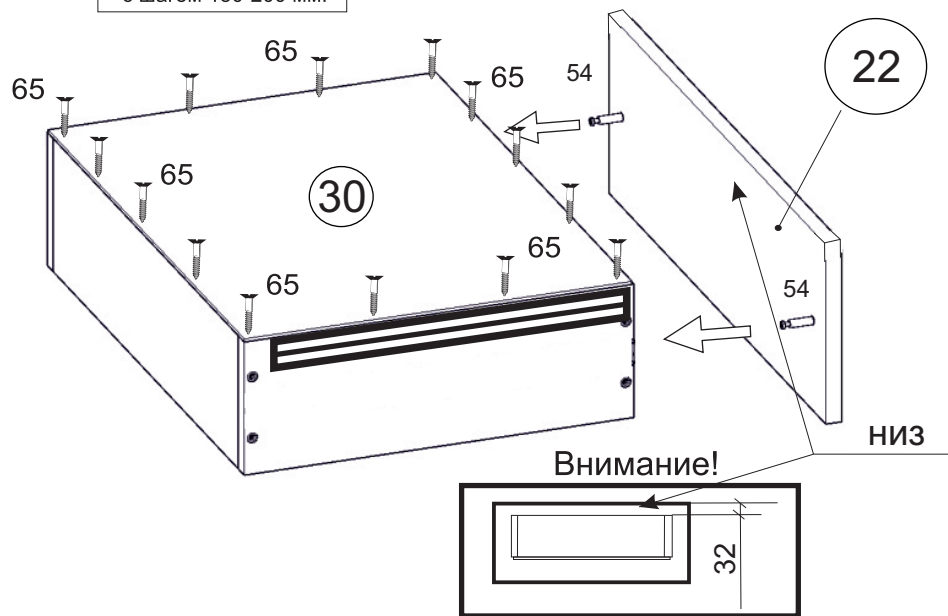
16

Направляющие устанавливать в соответствие с кернением.  
 Допускается небольшое несоответствие кернения в связи с разными производителями направляющих.

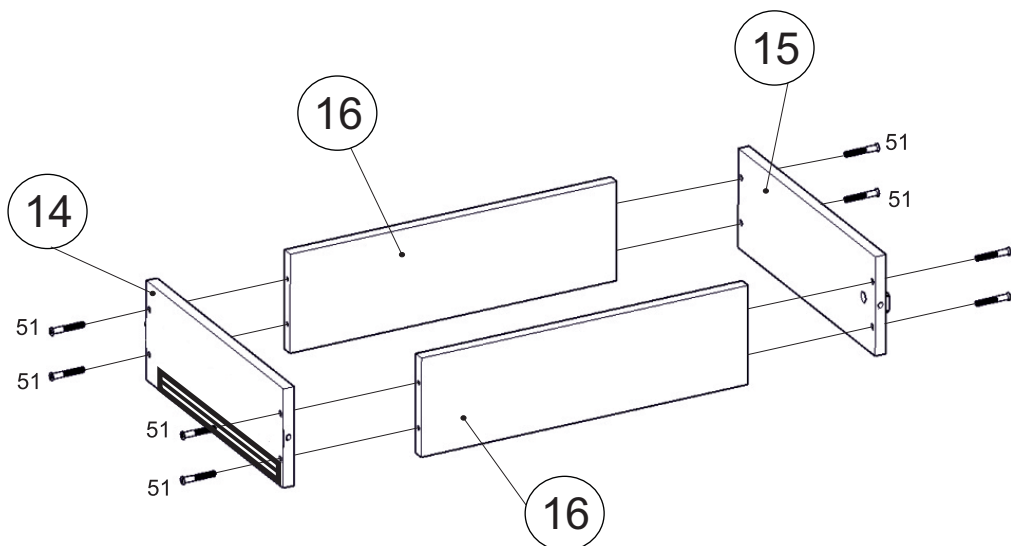


18

Установка саморезов осуществляется с шагом 150-200 мм.

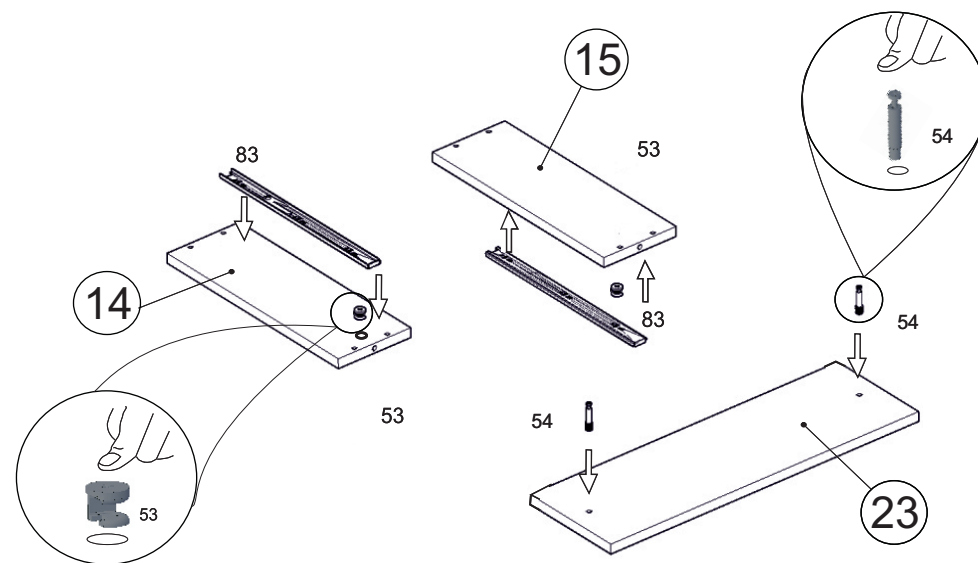


17

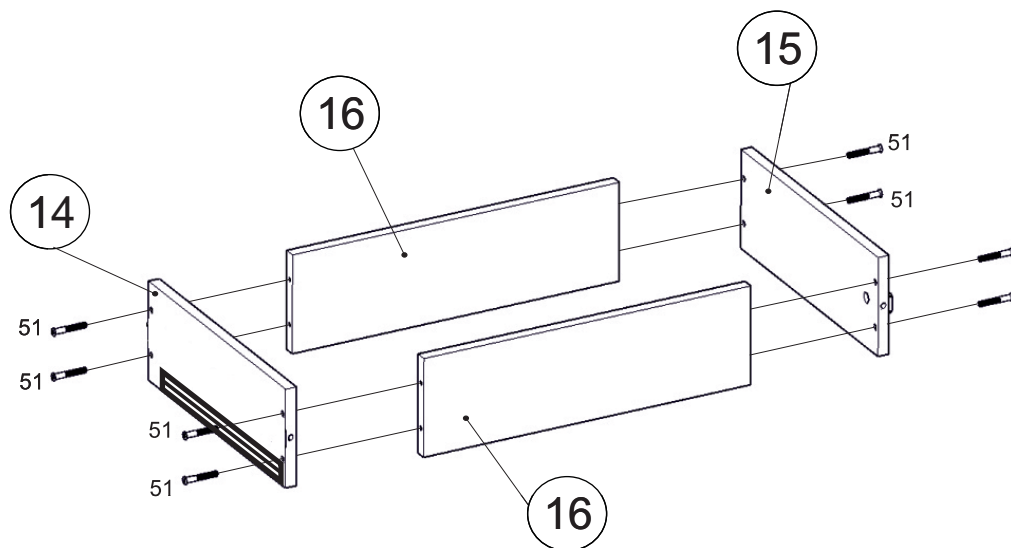


19

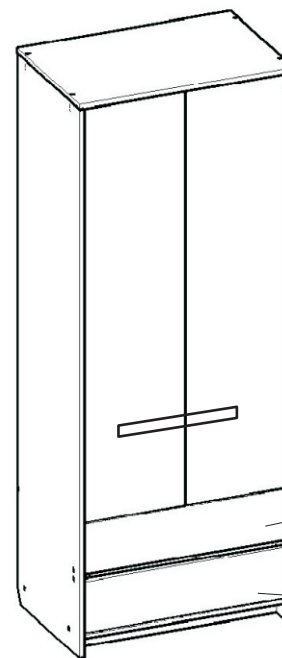
Направляющие устанавливать в соответствие с кернением.  
 Допускается небольшое несоответствие кернения в связи с разными производителями направляющих.



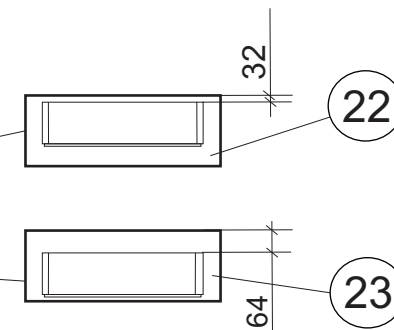
20



22

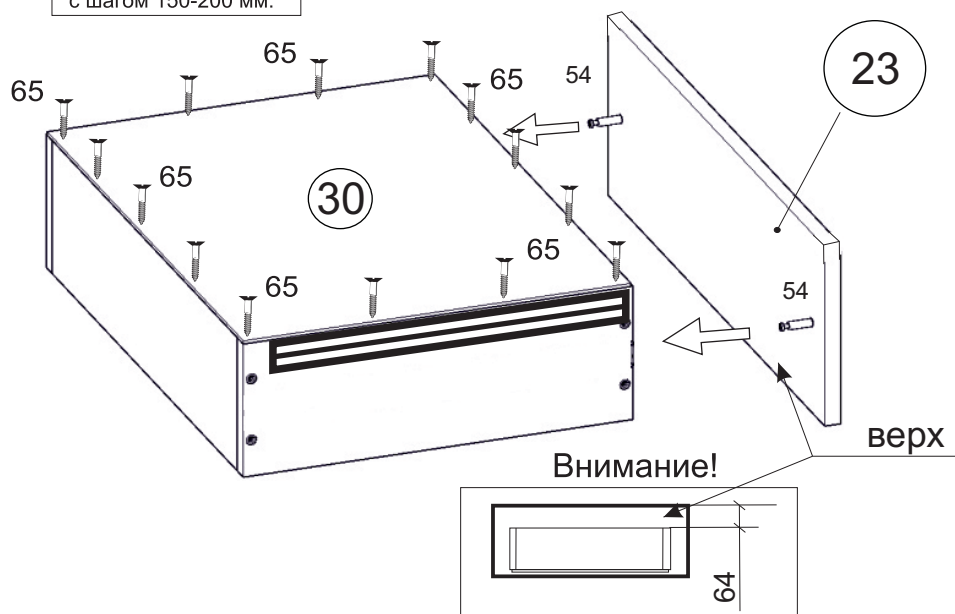


**Внимание!!!**  
Аккуратно вставить ящики строго по схеме!



21

Установка саморезов осуществляется с шагом 150-200 мм.



**После окончания сборки во всех видимых местах в головку конформата 51 установишь заглушку конформата 52.**

После установки шкафа на место при необходимости отрегулировать двери



Инструкция по сборке представляет собой логическую последовательность действий с помощью которой без труда можно собрать мебельное изделие в домашних условиях.

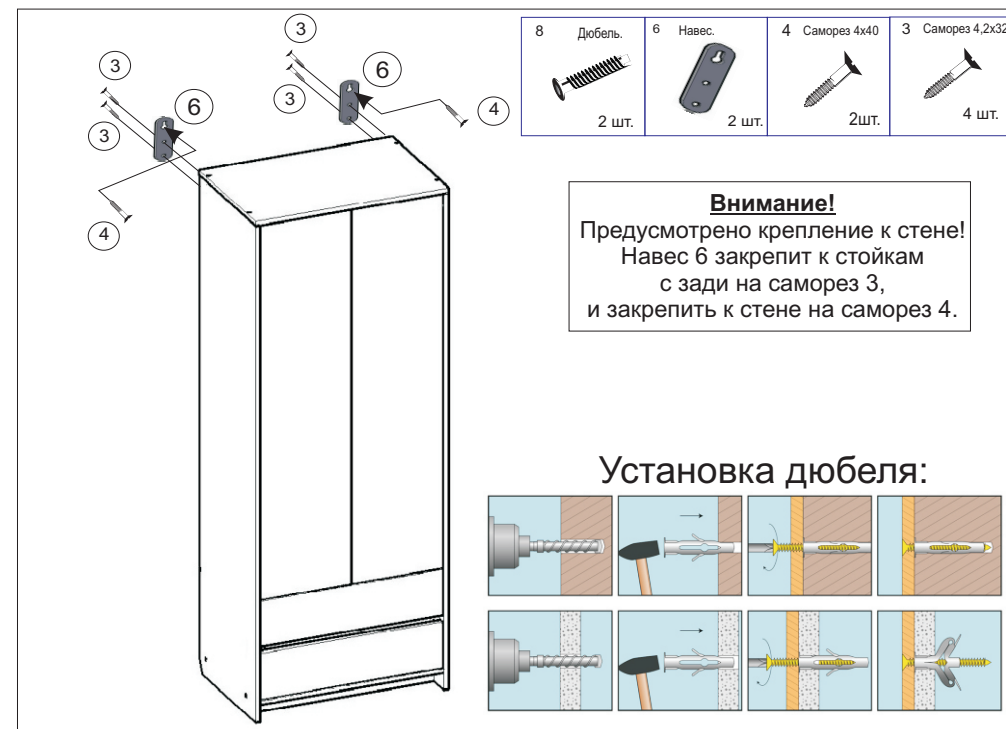
Что необходимо для сборки:

Отвёртка:

- крестовая PZ 2

#### Рекомендации и предостережения при сборке мебели:

1. Сборку мебели необходимо производить на ровной, чистой и твердой поверхности;
2. Во избежание повреждения поверхности деталей мебели рекомендуется на месте сборки положить мягкую толстую ткань или гофрокартон от упаковки.
3. Сборку можно производить непосредственно на месте установки мебельного изделия, так как изделие собирается в вертикальном положении (стоя) и не требует много места для сборки;
4. Перед началом сборки внимательно ознакомьтесь с инструкцией по сборке;
5. Обязательно следуйте установленной последовательности в инструкции ( 1 , 2 , 3 , и т. д.) для более качественного результата сборки.



#### Рекомендации по эксплуатации и уходу за мебелью:

- мебель эксплуатировать в проветриваемом, сухом помещении,
- не устанавливать вплотную к отопительным приборам,
- не ставить на поверхность горячие предметы,
- не ставить под прямые солнечные лучи, так как под их воздействием может измениться цвет лицевых поверхностей изделия,
- лицевые поверхности оберегать от механических повреждений, от попадания растворителей, щелочей, кислот и воды. (если такое произошло, незамедлительно протереть мягкой и быстро впитывающей тканью!)

- чистку поверхностей из ЛДСП производить сухой или пропитанной специальным средством мягкой тканью (фланель, сукно, плюш, миткаль и т.п.)
- для чистки стеклянных поверхностей используются специальные средства (предназначенные для стеклянных поверхностей!).
- поверхность из ЛДВП (задняя спинка изделия, дно ящиков) производить только сухой мягкой тканью.
- запрещено использовать в качестве чистящих средств, растворители, соду и средства, содержащие абразивные материалы,
- в мебели, имеющей крепление болтами, винтами, шурупами, при ослаблении соединений необходимо их периодически подтягивать!

Гарантийный срок эксплуатации 24 месяца.