

Instruction manual  
Инструкция по эксплуатации

Electric cooker BR2800BK  
Электроварка BR2800BK



## СОДЕРЖАНИЕ

|         |    |
|---------|----|
| EN..... | 3  |
| DE..... | 9  |
| RU..... | 16 |
| KZ..... | 24 |
| BY..... | 31 |

**ELECTRIC COOKER BR2800BK**

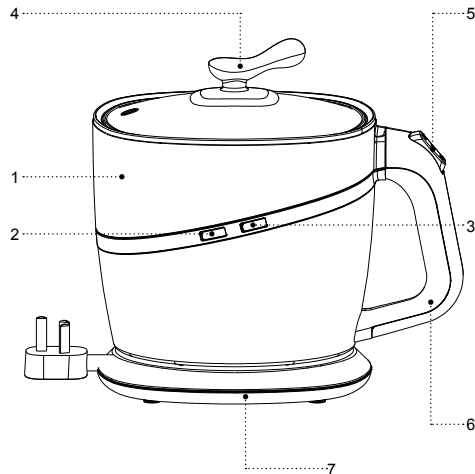
The electric cooker is intended for cooking rice, vegetables and various semi-finished products.

**DESCRIPTION**

1. Body
2. Slow cooking indicator
3. Fast cooking indicator
4. Lid
5. Operation mode switch «I-0-II»
6. Handle
7. Base

**ATTENTION!**

For additional protection it is reasonable to install a residual current device (RCD) with nominal operation current not exceeding 30 mA, to install RCD, contact a specialist.



## SAFETY MEASURES AND OPERATION RECOMMENDATIONS

Read the operation instructions carefully before using the electric kettle and keep it for future reference.

- Use the electric kettle for its intended purpose only, as it is stated in this manual.
- Mishandling the kettle can lead to its breakage and cause harm to the user or damage to his/her property and it is not covered by warranty.
- The kettle is intended for heating and boiling drinking water only, do not heat or boil any other liquids.
- Make sure that operating voltage of the electric kettle indicated on the label corresponds to your home mains voltage.
- The power plug is equipped with a grounding contact, plug it into the socket with
- reliable grounding contact. In case of short circuit the grounding reduces the risk of electric shock.
- Contact an electrical technician, if you are not sure that your sockets are installed properly and grounded.
- To prevent fire do not use adapters designed for connecting the plug to the mains socket without grounding contact.
- In case of sparking in the mains socket and occurrence of smell of burning, unplug the unit and apply to the organization maintaining your home mains.
- If smoke appears from the body of the kettle, unplug the unit and take measures to prevent fire spreading.
- Do not use the electric kettle outdoors.
- It is not recommended to use the unit during lightning storms.
- Do not place any foreign objects on the kettle flask.
- Protect the unit from impacts, falling, vibrations and other mechanical stress.
- Never leave the plugged-in electric kettle unattended.
- Do not use the electric kettle in proximity to kitchen sink, in bathrooms, near swimming pools or other containers filled with water.
- Do not use the electric kettle near heating appliances, heat sources or open flame.
- Do not use the electric kettle in places where aerosols are used or sprayed, and in proximity to inflammable liquids.
- Place the electric kettle on a flat stable surface; do not place it on the edge of a table. Do not let the power cord hang from the edge of the table and make sure it does not touch hot surfaces or sharp edges of furniture.
- Do not direct the kettle spout at wooden furniture, books and objects which can be damaged by moisture or hot steam.
- Do not touch the power cord and the power plug with wet hands.

- Do not switch the kettle on without water, after the kettle is filled, close the lid tightly.
- Ensure that the water level is not above the maximal mark «MAX». If the water level exceeds the maximal mark, boiling water can splash out of the kettle during boiling.
- To avoid burns by hot steam, do not bend over the kettle spout.
- Do not open the kettle lid while water boiling.
- The surface of the kettle flask and the heating element may have rather high temperature. Be cautious and careful when in contact with heated surfaces of the kettle. Take the kettle by the handle.
- Be careful while carrying the kettle filled with boiling water. Be careful when you pour water out of the kettle, do not tilt the kettle sharply, in case of careless use of the kettle, you can get burns by hot water.
- Unplug the kettle before cleaning or when you are not using it. When unplugging the kettle hold only the power cord plug and carefully remove it from the mains socket, do not pull the power cord — this can lead to damage of the power cord or the socket or cause short circuit.
- To avoid electric shock do not immerse the electric kettle into water or any other liquids.
- Do not wash the electric kettle in a dishwashing machine.
- For children safety reasons do not leave polyethylene bags, used as a packaging, unattended.

### ATTENTION!

Do not allow children to play with polyethylene bags or packaging film. **Danger of suffocation!**

- The electric kettle is not intended for usage by children.
- Do not leave children unattended to prevent using the unit as a toy.
- Do not allow children to touch the unit and the power cord during the electric kettle operation.
- Place the unit out of reach of children during the operation and cooling down.
- This unit is not intended for usage by physically or mentally disabled persons (including children) or by persons lacking experience or knowledge if they are not under supervision of a person who is responsible for their safety or if they are not instructed by this person on the usage of the unit.
- Check the integrity of the power cord, the power plug and the kettle body periodically.
- If the power cord is damaged, it should be replaced by the manufacturer, a maintenance service or similar qualified personnel to avoid danger.
- Do not repair the unit by yourself. Do not disassemble the unit by yourself, if any malfunction is detected, and after it was dropped, unplug the unit and apply to the service center.
- Transport the kettle in the original package.

- Keep the unit out of reach of children and disabled persons.

**ELECTRIC KETTLE IS INTENDED FOR HOUSEHOLD USE ONLY, DO NOT USE THE KETTLE FOR INDUSTRIAL OR LABORATORY PURPOSES.**

### BEFORE USING THE ELECTRIC COOKER

**After unit transportation or storage at low temperature, it is necessary to keep it for at least three hours at room temperature.**

- Unpack the unit and remove all the packaging materials.
- Keep the original package.
- Check the delivery set.
- Read the safety measures and operating recommendations.
- Examine the electric cooker for damages, in case of damage do not plug it into the mains.
- Before switching on make sure that the specifications of power supply voltage specified on the lower panel of the unit and the base (7) correspond to the specifications of your mains. When using the unit with the mains of 60 Hz frequency, the unit does not need any additional measures.
- Wipe the outer surface of the casserole body (1) with a clean, slightly damp cloth to remove dust.

- Place the base (7) on a solid steady flat and non-slip non-metal surface away from heat sources as far as possible from the edge of the surface.
- Do not place and do not use the unit in closed space, for example, in the cupboard or in closed structures — this can lead to its breakage, cause harm to the user or damage to his/her property.
- Remove the lid (4), wash the lid (4) with neutral detergent, rinse and dry. Wipe the outer and inner surfaces of the casserole with a slightly damp cloth and then wipe dry. Do not use abrasives or coarse scourers for this.
- Before connecting the electric cooker make sure that there are no moisture drops on the body (1), the power cord, the power plug and the base (7).
- Make sure that the casserole is switched off, the operation mode switch (5) button is set to the position «0».
- To fill the casserole with water, take it off the base (7) and remove the lid (4).
- Fill the casserole with water up to the maximal level mark inside the casserole.
- Close the lid (4), make sure that the lid (4) is closed tightly.
- Set the casserole filled with water on the base (7).
- Insert the power plug into the mains socket.
- Switch the casserole on by setting the operation mode switch (5) to the position «I», the indicator (3) will light up.

#### ATTENTION!

To avoid burns by hot steam, do not bend over the lid (4).

- When water starts boiling, switch the casserole off by setting the switch (5) to the position «0». Pour out water and repeat the water boiling procedure several times, if necessary.
- Hot water resulting from the first boilings is not recommended to consume, you may use it for domestic needs.
- The electric cooker is ready to use.

### USING THE ELECTRIC COOKER

#### ATTENTION!

The electric cooker is intended for quick cooking of rice, vegetables, soups and various semi-finished products. It is not intended for long cooking, for example, for making aspic.

- It is not recommended to cook dishes prone to burning in the electric cooker. If you cook products or make drinks which boil fast, such as milk, coffee etc., do not leave the casserole unattended!
- Place the base (7) on a solid steady flat and non-slip non-metal surface away from heat sources as far as possible from the edge of the surface.

- Make sure that the operation mode switch (5) is always accessible and is not blocked by foreign objects.
- Make sure that the casserole is switched off and the operation mode switch (5) is set to the position «0».
- Remove the casserole from the base (7), remove the lid (4), put the necessary ingredients into the casserole, add the required amount of water, stock etc., put the lid (4) back into its place and set the casserole on the base (7).
- **Note:** always watch the amount of the poured liquid, do not exceed the maximal level mark and do not pour the liquid below the minimal level.
- Insert the power plug into the mains socket.
- To switch the casserole on set the operation mode switch (5) to the position «I or II», the indicator (2 or 3) will light up.
- **Notes:**
  - operation mode «I» is intended for slow boiling, stewing or keeping the products hot.
  - in the operation mode «II» the casserole operates at the maximal power for quick cooking of the products.
  - the indicators (2, 3) allow to control the operation mode.
- Before removing the casserole from the base (7) make sure that it is switched off, set the operation mode switch (5) to the position «0» and unplug the unit.

## CLEANING AND MAINTENANCE

- Before cleaning the casserole unplug the base (7) from the mains and make sure that the casserole cooled down.
- Wipe the outer surface of the casserole body (1) with a slightly damp cloth and then wipe it dry.
- Use soft detergents to remove dirt; do not use metal sponges, abrasive detergents and solvents.
- Do not immerse the electric cooker, the base (7) and the power cord into water or any other liquids, do not wash the casserole in the dishwasher.

## STORAGE

- Before taking the electric cooker away for long storage, unplug it and let the unit cool down.
- Clean the casserole from the inside and outside.
- Pack the unit in the original package.
- Keep the electric cooker in a dry cool place out of reach of children and disabled persons.

## DELIVERY SET

1. Electric cooker — 1 pc.
2. Base — 1 pc.
3. Manual — 1 pc.

## TECHNICAL SPECIFICATIONS

- Supply voltage: 220-240 V, ~ 50/60 Hz
- Rated input power: 550-650 W
- Maximum water capacity: 1.5 l

## RECYCLING



For environment protection apply to the specialized centers for further recycling after the service life expiration of the unit.

The waste generated during the disposal of the unit is subject to mandatory collection and consequent disposal in the prescribed manner.

For further information about recycling of this product apply to a local municipal administration, a disposal service or to the shop where you purchased this product.

The manufacturer reserves the right to change the appearance, design and specifications not affecting general operation principles of the unit, without prior notice.

**The unit operating life is 3 years**

**The manufacturing date is specified in the serial number.**

**In case of any malfunctions promptly apply to the authorized service center.**

## ELEKTROKOCHER BR2800BK

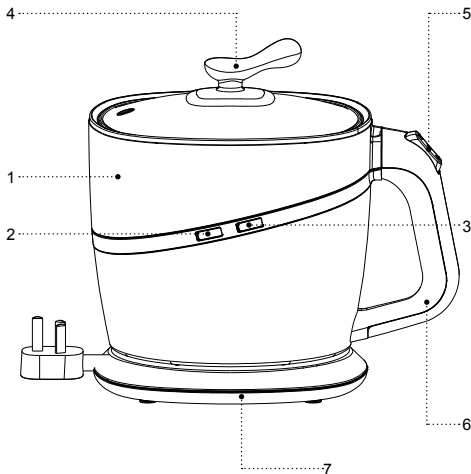
**Der Elektrokocher ist zum Kochen von Reis, Gemüse und verschiedenen Fertiggerichten bestimmt.**

## BESCHREIBUNG

1. Gehäuse
2. Langkochanzeige
3. Schnellkochanzeige
4. Deckel
5. Betriebsschalter «I-0-II»
6. Griff
7. Sockel

### ACHTUNG!

Als zusätzlicher Schutz ist es zweckmäßig, den FI-Schalter mit Nennstrom maximal bis 30 mA im Stromversorgungskreis aufzustellen; wenden Sie sich dafür an einen Spezialisten.



## SICHERHEITSHINWEISE UND GEBRAUCHSANLEITUNG

**Bevor Sie den Wasserkocher benutzen, lesen Sie die Bedienungsanleitung aufmerksam durch und bewahren Sie sie zum späteren Gebrauch auf.**

- Verwenden Sie den Wasserkocher nur bestimmungsgemäß, wie es in dieser Gebrauchsanleitung beschrieben ist.
- Nicht ordnungsgemäße Nutzung des Wasserkochers kann zu seiner Störung führen, einen gesundheitlichen oder materiellen Schaden beim Nutzer hervorrufen, und ist kein Garantiefall.
- Benutzen Sie den Wasserkocher nur fürs Wasserkochen, es ist nicht gestattet, andere Flüssigkeiten darin aufzuwärmen oder aufzukochen.
- Vergewissern Sie sich, dass die auf dem Bezeichnungszettel angegebene Betriebsspannung und die Netzspannung übereinstimmen.
- Der Netzstecker hat einen Erdungskontakt; stecken Sie ihn nur in eine Steckdose
- mit dem zuverlässigen Erdungskontakt. Bei einem Kurzschluss verringert die Erdung das Stromschlagrisiko.
- Wenden Sie sich an einen Elektriker, wenn Sie sich nicht sicher sind, ob Ihre Steckdosen richtig installiert und geerdet sind.
- Verwenden Sie keine Adapterstecker, die zum Anschließen des Netzsteckers an eine Steckdose ohne Erdungskontakt bestimmt sind, um das Brandrisiko zu vermeiden.
- Bei Brandgeruch und Funken in der Steckdose ziehen Sie den Netzstecker aus der Steckdose heraus und wenden Sie sich an den Ihr Hausstromnetz leistenden Dienst.
- Wenn Rauch aus dem Wasserkocher austritt, ziehen Sie das Netzkabel aus der Steckdose heraus und treffen Sie die Feuerverhinderungsmaßnahmen.
- Es ist nicht gestattet, den Wasserkocher draußen zu benutzen.
- Es ist nicht empfohlen, das Gerät bei Gewitter zu benutzen.
- Stellen Sie keine Fremdgegenstände auf den Kolben des Wasserkochers.
- Schützen Sie das Gerät vor Stößen, Stürzen, Vibrationen und anderen mechanischen Einwirkungen.
- Lassen Sie den ans Stromnetz angeschlossenen Wasserkocher nie unbeaufsichtigt.
- Benutzen Sie den Wasserkocher in der Nähe von Spülbecken, in Badezimmern und neben den Wasserbecken oder anderen mit Wasser gefüllten Behältern nicht.
- Benutzen Sie den Wasserkocher in direkter Nähe von Heizgeräten, Wärmequellen oder offenem Feuer nicht.

- Es ist verboten, den Wasserkocher an den Orten, wo Sprays verwendet werden, sowie in der Nähe von leichtentzündbaren Flüssigkeiten, zu verwenden.
- Stellen Sie den Wasserkocher auf eine ebene standfeste Oberfläche auf, stellen Sie ihn an den Tischrand nicht auf. Achten Sie darauf, dass das Netzkabel vom Tisch nicht herabhängt und heiße Oberflächen und scharfe Möbelkanten nicht berührt.
- Es ist nicht gestattet, die Tülle des Wasserkochers auf Holzmöbel, Bücher und Gegenstände zu richten, die durch Feuchtigkeit oder heißen Dampf beschädigt werden können.
- Berühren Sie das Netzkabel und den Netzstecker mit nassen Händen nicht.
- Schalten Sie den Wasserkocher ohne Wasser nicht ein, nachdem der Wasserkocher gefüllt ist, machen Sie den Deckel dicht zu.
- Achten Sie darauf, dass der Wasserstand im Wasserkocher nicht über der Wasserstandsmarke «MAX» liegt. Falls der Wasserstand über der maximalen Marke ist, kann sich das kochende Wasser aus dem Wasserkocher während des Kochens ausgießen.
- Beugen Sie sich über der Tülle des Wasserkochers nicht, um Heißdampfverbrühung zu vermeiden.
- Öffnen Sie den Deckel des Wasserkochers während des Wasserkochens nicht.
- Die Oberfläche des Wasserkochers kann eine ziemlich hohe Temperatur haben.

- Füllen Sie den Wasserkocher mit Wasser bis zur „MAX“-Marke innerhalb des Kolbens.
- Seien Sie beim Tragen des mit siedendem Wasser gefüllten Wasserkochers vorsichtig. Gießen Sie das Wasser aus dem Wasserkocher vorsichtig, kippen Sie den Wasserkocher nicht scharf. Wenn Sie den Wasserkocher nachlässig verwenden, können Sie eine Verbrühung mit heißem Wasser bekommen.
- Trennen Sie den Wasserkocher vor der Reinigung oder wenn Sie ihn nicht benutzen vom Stromnetz ab. Wenn Sie den Wasserkocher vom Stromnetz abtrennen, halten Sie nur den Netzstecker fest und ziehen Sie ihn aus der Steckdose vorsichtig heraus; ziehen Sie das Netzkabel nicht, da es zu seiner Beschädigung und Steckdosenstörung sowie einem Kurzschluss führen kann.
- Tauchen Sie den Wasserkocher ins Wasser oder andere Flüssigkeiten nicht, um das Stromschlagrisiko zu vermeiden.
- Es ist nicht gestattet den Wasserkocher in der Spülmaschine zu waschen.
- Aus Kindersicherheitsgründen lassen Sie Plastiktüten, die als Verpackung verwendet werden, nie ohne Aufsicht.

### **ACHTUNG!**

Lassen Sie Kinder mit Plastiktüten oder Verpackungsfolien nicht spielen. **Erstickungsgefahr!**

- Der Wasserkocher ist nicht für Gebrauch von Kindern geeignet.
- Beaufsichtigen Sie Kinder, damit sie das Gerät als Spielzeug nicht benutzen.
- Lassen Sie Kinder das Gerät und das Netzkabel während des Betriebs vom Wasserkocher nicht berühren.
- Während des Betriebs und des Abkühlens stellen Sie das Gerät an einen für Kinder unzugänglichen Ort auf.
- Dieses Gerät ist für Personen (darunter Kinder) mit Körper-, Nerven- und Geistesstörungen oder Personen ohne ausreichende Erfahrung und Kenntnisse nicht geeignet, wenn sie sich unter Aufsicht der Person, die für ihre Sicherheit verantwortlich ist, nicht befinden oder entsprechende Anweisungen über die Nutzung des Geräts nicht bekommen haben.
- Überprüfen Sie regelmäßig den Zustand des Netzkabels, des Netzsteckers und des Wasserkochergehäuses.
- Wenn das Netzkabel beschädigt ist, soll es vom Hersteller, vom Kundendienst oder von ähnlich qualifiziertem Personal ersetzt werden, um Gefahren zu vermeiden.
- Es ist nicht gestattet, das Gerät selbständig zu reparieren. Es ist nicht gestattet, das Gerät selbständig auseinanderzunehmen; bei der

Feststellung jeglicher Beschädigungen, sowie im Sturzfall, trennen Sie das Gerät vom Stromnetz ab und wenden Sie sich an einen Kundendienst.

- Transportieren Sie den Wasserkocher nur in der Fabrikverpackung.
- Bewahren Sie das Gerät an einem für Kinder und behinderte Personen unzugänglichen Ort auf.

**DER WASSERKOCHER IST NUR FÜR DEN GEBRAUCH IM HAUSHALT GEEIGNET, ES IST VERBOTEN, DEN WASSERKOCHER ZU INDUSTRIE- ODER LABORZWECKEN ZU BENUTZEN.**

### ELEKTROKOCHERINBETRIEBNAHME

**Nachdem Sie das Gerät bei niedriger Temperatur transportiert oder gelagert haben, müssen Sie es mindestens drei Stunden bei Raumtemperatur aufbewahren.**

- Packen Sie das Gerät aus und entfernen Sie alle Verpackungsmaterialien.
- Bewahren Sie die Originalverpackung auf.
- Prüfen Sie die Komplettheit.
- Lesen Sie die Sicherheitsmaßnahmen und Bedienungsempfehlungen.
- Prüfen Sie den Elektrokocher auf Beschädigungen; wenn er beschädigt ist, schließen Sie ihn ans Stromnetz nicht an.

- Vergewissern Sie sich vor dem Einschalten, dass die Stromversorgungsparameter auf der Geräteunterplatte und dem Sockel (7) und die Netzstromparameter übereinstimmen. Beim Gerätebetrieb von einem 60-Hz-Stromnetz sind keine zusätzlichen Maßnahmen erforderlich.
- Wischen Sie die Außenoberfläche des Elektrokochergehäuses (1) mit einem sauberen, leicht angefeuchteten Tuch zur Staubentfernung ab.
- Stellen Sie den Sockel (7) auf eine ebene, harte, stand- und rutschfeste nichtmetallische Oberfläche, weit entfernt von Wärmequellen und im maximalen Abstand vom Rand der Oberfläche.
- Stellen oder verwenden Sie das Gerät nicht in einem geschlossenen Raum, z.B. in einem Schrank oder in geschlossenen Konstruktionen, das kann zu seiner Störung führen und Schaden dem Benutzer oder seinem Eigentum bringen.
- Nehmen den Deckel (4) ab, waschen Sie den Deckel (4) mit einem neutralen Reinigungsmittel, spülen und trocknen Sie ihn ab. Wischen Sie die Außen- und Innenoberfläche des Elektrokochers mit einem leicht angefeuchteten Tuch ab, dann trocknen Sie sie ab. Verwenden Sie dazu keine ätzenden Reinigungsmittel oder scheuernden Schwämme.
- Bevor Sie den Elektrokocher anschließen, vergewissern Sie sich, dass keine Feuchtigkeit auf dem Gehäuse (1), dem Netzkabel, dem Netzstecker und dem Sockel (7) vorhanden ist.

- Vergewissern Sie sich, dass der Elektrokocher ausgeschaltet ist und die Betriebsschaltertaste (5) in der „0“-Position ist.
- Um den Elektrokocher mit Wasser zu füllen, nehmen Sie sie vom Sockel (7) ab und entfernen Sie den Deckel (4).
- Füllen Sie den Elektrokocher mit Wasser bis zur Maximalfüllstandsmarke darin.
- Schließen Sie den Deckel (4), vergewissern Sie sich, dass der Deckel (4) dicht geschlossen ist.
- Stellen Sie den mit dem Wasser gefüllten Elektrokocher auf den Sockel (7) auf.
- Stecken Sie den Netzstecker in die Steckdose ein.
- Schalten Sie den Elektrokocher ein, indem Sie den Betriebsschalter in die Position «II» einstellen, dabei leuchtet die Anzeige (3) auf.

#### **ACHTUNG!**

Beugen Sie sich über dem Deckel (4) nicht, um Heißdampfverbrühung zu vermeiden.

- Wenn das Wasser kocht, schalten Sie den Elektrokocher aus, indem Sie den Schalter (5) in die Position „0“ stellen. Gießen Sie Wasser ab und, falls notwendig, wiederholen Sie die Kochprozedur mehrmals.
- Es ist nicht empfohlen, das durch das erste Kochen erhaltene heiße Wasser zu trinken, Sie können es im Haushalt verwenden.
- Der Elektrokocher ist betriebsbereit.

## ELEKTROKOCHERBETRIEB

### ACHTUNG!

Der Elektrokocher ist zum Schnellkochen von Reis, Gemüse, Suppen und verschiedenen Fertiggerichten und keinem Langgaren von Produkten, wie z. B. Sulze, bestimmt.

- Es ist nicht empfohlen, leicht anbrennbare Produkte im Elektrokocher zu kochen. Wenn Sie schnell aufkochbare Produkte oder Getränke, wie z. B. Milch, Kaffee usw., kochen, lassen Sie den Elektrokocher nicht unbeaufsichtigt!
- Stellen Sie den Sockel (7) auf eine ebene, harte, stand- und rutschfeste nichtmetallische Oberfläche, weit entfernt von Wärmequellen und im maximalen Abstand vom Rand der Oberfläche.
- Achten Sie darauf, dass die Betriebsschaltertaste (5) immer verfügbar und nicht durch Fremdgegenstände blockiert ist.
- Vergewissern Sie sich, dass der Elektrokocher ausgeschaltet ist und der Betriebsschalter (5) in der Position «0» ist.
- Nehmen Sie den Elektrokocher vom Sockel (7) ab, entfernen Sie den Deckel (4), legen Sie erforderliche Zutaten in den Elektrokocher ein, gießen Sie erforderliche Menge Wasser, Brühe usw. ein, setzen Sie den Deckel (4) zurück auf und stellen Sie den Elektrokocher auf den Sockel (7) auf.

- **Anmerkung:** beachten Sie immer die eingefüllte Flüssigkeitsmenge, überschreiten Sie die Maximalfüllstandsmarke nicht und gießen Sie die Flüssigkeit nicht unter die Minimalfüllstandsmarke nicht ein.
- Stecken Sie den Netzstecker in die Steckdose ein.
- Um den Elektrokocher einzuschalten, stellen Sie den Betriebsschalter (5) in die Position «I oder II» ein, dabei leuchtet die Anzeige (2 oder 3) auf.
- **Anmerkungen:**
  - der Betrieb „I“ ist zum Langgaren, Schmoren oder Warmhalten von Produkten bestimmt.
  - im Betrieb „II“ wird der Elektrokocher mit Volleistung zum Schnellkochen eingeschaltet.
  - der eingeschaltete Betrieb wird durch die Anzeigen (2, 3) beaufsichtigt.
- Vergewissern Sie sich vor dem Abnehmen des Elektrokochers vom Sockel (7), dass er ausgeschaltet ist, stellen Sie den Betriebsschalter (5) in die Position „0“ und ziehen Sie den Netzstecker aus der Steckdose heraus.

## REINIGUNG UND PFLEGE

- Vor dem Reinigen des Elektrokochers ziehen Sie den Netzstecker des Sockels (7) aus der Steckdose heraus und vergewissern Sie sich, dass der Elektrokocher kühl ist.
- Wischen Sie die Außenoberfläche des Elektrokochergehäuses (1) mit einem leicht angefeuchteten Tuch, dann trocknen Sie diese ab.

- Für Entfernung von Verschmutzungen benutzen Sie weiche Reinigungsmittel, aber keine Metallbürsten, Abrasiv- und Lösungsmittel.
- Tauchen Sie den Elektrokocher, den Sockel (7) und das Netzkabel in Wasser oder jegliche andere Flüssigkeiten nicht ein und spülen Sie den Elektrokocher in der Geschirrspülmaschine nicht.

## AUFBEWAHRUNG

- Bevor Sie den Elektrokocher zur langen Aufbewahrung wegnehmen, trennen Sie ihn vom Stromnetz ab und lassen Sie das Gerät abkühlen.
- Reinigen Sie den Elektrokocher von Innen und Außen.
- Packen Sie das Gerät in die Fabrikverpackung ein.
- Bewahren Sie den Elektrokocher an einem trockenen, kühlen und für Kinder und behinderte Personen unzugänglichen Ort auf.

## LIEFERUMFANG

1. Elektrokocher — 1 St.
2. Sockel — 1 St.
3. Bedienungsanleitung — 1 St.

## TECHNISCHE EIGENSCHAFTEN

- Betriebsspannung: 220-240 V, ~ 50-60 Hz
- Nennleistungsaufnahme: 550-650 W
- Fassungsvermögen: 1.5 l

## ENTSORGUNG



Um die Umwelt zu schützen, nach Ablauf der Lebensdauer des Gerätes bringen Sie es zum spezialisierten Verwertungspunkt zur weiteren Verwertung.

Die bei der Entsorgung der Erzeugnisse entstehenden Abfälle sind unbedingt zu sammeln und weiter ordnungsmäßig zu entsorgen.

Mehrere Information zur Entsorgung dieses Produkts erhalten Sie bei Ihrer lokalen Stadtverwaltung, einem Abfallentsorgungsdienst oder beim Geschäft, wo Sie dieses Produkt gekauft haben.

Der Hersteller behält sich das Recht vor, das Design, die Konstruktion und die das gemeine Gerätebetriebsprinzip nicht beeinflussende technische Eigenschaften des Geräts ohne Vorbenachrichtigung zu verändern.

**Nutzungsdauer des Geräts beträgt 3 Jahre**

**Das Herstellungsdatum ist in der Fabrikationsnummer angegeben.**

**Bei Störungsfeststellung wenden Sie sich baldigst an einen autorisierten Kundendienst.**



## ЭЛЕКТРОВАРКА BR2800BK

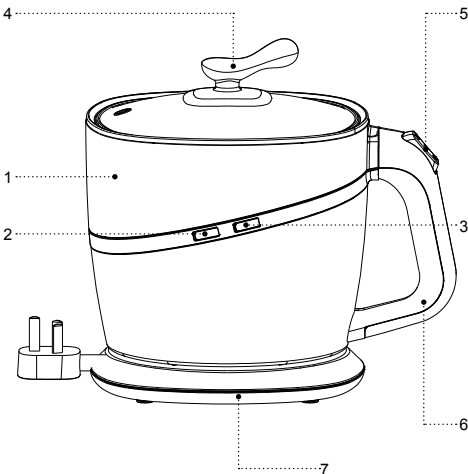
Электроварка предназначена для приготовления риса, овощей и различных полуфабрикатов.

### ОПИСАНИЕ

1. Корпус
2. Индикатор медленного приготовления
3. Индикатор быстрого приготовления
4. Крышка
5. Переключатель режимов работы «I-0-II»
6. Ручка
7. Подставка

### ВНИМАНИЕ!

Для дополнительной защиты в цепи питания целесообразно установить устройство защитного отключения (УЗО) с номинальным током срабатывания, не превышающим 30 мА, для установки УЗО обратитесь к специалисту.



## МЕРЫ БЕЗОПАСНОСТИ И РЕКОМЕНДАЦИИ ПО ЭКСПЛУАТАЦИИ

Перед использованием электроварки внимательно ознакомьтесь с руководством по эксплуатации, и сохраните его для использования в будущем.

- Используйте электроварку только по ее прямому назначению, как изложено в данной инструкции.
- Неправильное обращение с устройством может привести к его поломке, причинению вреда пользователю или его имуществу и не является гарантийным случаем.
- Электроварка предназначена для быстрого приготовления риса, овощей, супов, различных полуфабрикатов, и не предназначена для длительной термообработки продуктов, например, варки холодца.
- Перед включением убедитесь, что рабочее напряжение устройства, указанное на этикетке, соответствует напряжению электросети.
- Вилка шнура питания имеет контакт заземления, вставляйте её в электрическую розетку, имеющую надёжный контакт заземления. При коротком замыкании, заземление снижает риск поражения электрическим током.
- Обратитесь к специалисту-электрику, если вы не уверены в том, что ваши розетки правильно установлены и заземлены.
- Во избежание возникновения пожара запрещается использовать «переходники», предназна-

ченные для подключения вилки шнура питания к электрической розетке, не имеющей контакта заземления.

- При искрении в электрической розетке и присутствии запаха гари, выньте вилку шнура питания из розетки и обратитесь в организацию, обслуживающую вашу домашнюю электрическую сеть.
- При появлении дыма из корпуса электроварки, выньте вилку шнура питания из электрической розетки и примите меры к нераспространению огня.
- Запрещается использовать устройство вне помещений.
- Не рекомендуется использовать устройство во время грозы.
- Оберегайте электроварку от ударов, падений, вибраций и иных механических воздействий.
- Не оставляйте электроварку включённую в сеть, без присмотра.
- Не используйте электроварку вблизи от кухонной раковины, в ваннных комнатах, около бассейнов или других ёмкостей, наполненных водой.
- Если устройство упало в воду, немедленно выньте вилку шнура питания из розетки и только после этого доставайте устройство из воды.

Не используйте электроварку в непосредственной близости от нагревательных приборов, источников тепла или открытого пламени.

- Запрещается использовать электроварку в местах, где используются или распыляются аэрозоли, а также вблизи от легковоспламеняющихся жидкостей.
- Устанавливайте электроварку на ровную и устойчивую поверхность, не ставьте её на край стола. Не допускайте, чтобы шнур питания свешивался со стола, а также следите, чтобы он не касался горячих поверхностей и острых кромок мебели.
- Не направляйте отверстие для выхода пара в крышке электроварки на деревянную мебель, книги, на предметы, которые могут быть повреждены влагой или горячим паром.
- Запрещается прикасаться к шнуру питания и вилке шнура питания мокрыми руками.
- Следите, чтобы уровень воды был не выше максимальной отметки. Если уровень воды будет выше максимальной отметки, кипящая вода может выплеснуться из устройства во время приготовления продуктов.
- Не включайте электроварку без воды.
- Во избежание получения ожога горячим паром не наклоняйтесь над отверстием для выхода пара в крышке устройства.
- Поверхность корпуса электроварки и нагревательного элемента может иметь достаточно высокую

температуру. Соблюдайте осторожность и аккуратность при контакте с нагретыми поверхностями электроварки.

- Будьте осторожны при переносе электроварки, с приготовленными продуктами, всегда беритесь за ручку электроварки.
- Отключайте устройство от электрической сети перед чистой или в том случае, если вы им не пользуетесь. При отключении электроварки от электрической сети держитесь только за вилку шнура питания и аккуратно выньте её из электрической розетки, не тяните за шнур питания — это может привести к повреждению шнура питания, электрической розетки или вызвать короткое замыкание.
- Во избежание удара электрическим током не погружайте электроварку в воду или любые другие жидкости.
- Запрещается помещать электроварку в посудомоечную машину.
- Из соображений безопасности детей не оставляйте полиэтиленовые пакеты, используемые в качестве упаковки, без присмотра.

#### **ВНИМАНИЕ!**

Не разрешайте детям играть с полиэтиленовыми пакетами или упаковочной плёнкой. **Опасность удушья!**

- Электроварка не предназначена для использования детьми.
- Осуществляйте надзор за детьми, чтобы не допустить использования устройства в качестве игрушки.
- Не разрешайте детям прикасаться к устройству и к шнуру питания во время работы электроварки.
- Во время работы и остывания размещайте устройство в местах, недоступных для детей.
- Данное устройство не предназначено для использования лицами (включая детей) с пониженными физическими, психическими или умственными способностями, или при отсутствии у них опыта или знаний, если они не находятся под контролем или не проинструктированы об использовании прибора лицом, ответственным за их безопасность.
- Периодически проверяйте состояние шнура питания, вилки шнура питания и корпуса устройства.
- При повреждении шнура питания его замену во избежание опасности должны производить изготовитель, сервисная служба или подобный квалифицированный персонал.
- Запрещается самостоятельно ремонтировать прибор. Не разбирайте прибор самостоятельно, при возникновении любых неисправностей, а также после падения устройства выключите прибор из электрической розетки и обратитесь в сервисный центр.

- Перевозите электроварку в заводской упаковке.
- Храните устройство в местах, недоступных для детей и людей с ограниченными возможностями.

**ЭЛЕКТРОВАРКА ПРЕДНАЗНАЧЕНА ТОЛЬКО ДЛЯ БЫТОВОГО ИСПОЛЬЗОВАНИЯ, ЗАПРЕЩАЕТСЯ ИСПОЛЬЗОВАТЬ ЭЛЕКТРОВАРКУ В ПРОМЫШЛЕННЫХ ИЛИ ЛАБОРАТОРНЫХ ЦЕЛЯХ.**

#### **ПОДГОТОВКА ЭЛЕКТРОВАРКИ К РАБОТЕ**

**После транспортировки или хранения устройства при пониженной температуре необходимо выдержать его при комнатной температуре не менее трёх часов.**

- Распакуйте устройство и удалите все упаковочные материалы.
- Сохраните заводскую упаковку.
- Проверьте комплектацию.
- Ознакомьтесь с мерами безопасности и рекомендациями по эксплуатации.
- Осмотрите электроварку на наличие повреждений, при наличии повреждений не включайте её в электрическую розетку.
- Перед включением убедитесь, что параметры напряжения питания, указанные на нижней панели изделия и подставке (7), соответствуют параметрам электрической сети. При использовании устройства в электрической сети частотой 60 Гц, никакие дополнительные действия не требуются.

- Протрите наружную поверхность корпуса электрорварки (1) чистой, слегка влажной тканью для удаления пыли.
- Установите подставку (7) на ровную, твёрдую, устойчивую, не скользкую и немаetalлическую поверхность вдали от источников тепла на максимально дальнем расстоянии от края поверхности.
- Не устанавливайте и не используйте устройство в замкнутом пространстве, например, в шкафу или в замкнутых конструкциях — это может привести к его поломке, причинению вреда пользователю или его имуществу.
- Снимите крышку (4), промойте крышку (4) с использованием нейтральных моющих средств, ополосните и просушите. Внешнюю и внутреннюю поверхность электрорварки протрите слегка влажной тканью, затем вытрите насухо. Не используйте для этих целей абразивные чистящие средства или жёсткие мочалки.
- Перед подключением электрорварки проверьте, чтобы на корпусе (1), шнуре питания, вилке шнура питания и подставке (7) не было капель влаги.
- Убедитесь, что электрорварка выключена, клавиша переключателя режимов работы (5) установлена в положение «0».
- Для наполнения электрорварки водой, снимите её с подставки (7), снимите крышку (4).

- Наполните электрорварку водой до отметки максимального уровня, расположенной внутри электрорварки.
- Закройте крышку (4), убедитесь, что крышка (4) плотно закрыта.
- Установите наполненную водой электрорварку на подставку (7).
- Вставьте вилку шнура питания в электрическую розетку.
- Включите электрорварку, установив переключатель режимов работы (5) в положение «II», при этом загорится индикатор (3).

#### **ВНИМАНИЕ!**

Во избежание получения ожога горячим паром, не наклоняйтесь над крышкой (4).

- Когда вода закипит, выключите электрорварку, установив переключатель (5) в положение «0». Слейте воду, при необходимости повторите процедуру кипячения воды несколько раз.
- Полученную в результате первых кипячений горячую воду не рекомендуется употреблять в пищу, вы можете использовать ее для бытовых нужд.
- Электрорварка готова к использованию

## **ИСПОЛЬЗОВАНИЕ ЭЛЕКТРОВАРКИ**

### **ВНИМАНИЕ!**

Электрорварка предназначена для быстрого приготовления риса, овощей, супов, различных полуфабрикатов, и не предназначена для длительной термообработки продуктов, например, варки холодца.

- Не рекомендуется готовить в электрорварке блюда подверженные подгоранию. Если вы готовите продукты или напитки, подверженные быстрому вскипанию, например, молоко, кофе и т.п. Не оставляйте электрорварку без присмотра!
- Установите подставку (7) на ровную, твердую, устойчивую, не скользкую, немаetalлическую поверхность вдали от источников тепла на максимально дальнем расстоянии от края поверхности.
- Следите, чтобы клавиша переключателя режимов работы (5) всегда имела доступ и не была заблокирована посторонними предметами.
- Убедитесь, что электрорварка выключена, переключатель режимов работы (5) установлен в положение «0».

- Снимите электрорварку с подставки (7), снимите крышку (4), положите в электрорварку необходимые ингредиенты, налейте необходимое количество воды, бульона и т.д., установите на место крышку (4), установите электрорварку на подставку (7).
- **Примечание:** всегда следите за количеством налитой жидкости, не превышайте отметку максимального уровня, не наливайте жидкость ниже отметки минимального уровня.
- Вставьте вилку шнура питания в электрическую розетку.
- Для включения электрорварки установите переключатель режимов работы (5) в положение «I или II», при этом загорится индикатор (2 или 3).
- **Примечания:**
  - режим работы «I» предназначен для медленной варки продуктов, тушения продуктов или поддержания продуктов горячими.
  - в режиме работы «II», электрорварка включается на полную мощность для быстрого приготовления продуктов.
  - контроль включенного режима работы осуществляется индикаторами (2, 3).
- Перед снятием электрорварки с подставки (7), убедитесь, что она выключена, установите переключатель режимов работы (5) в положении «0» и выньте вилку шнура питания из розетки.

## ЧИСТКА И УХОД

- Перед чисткой электроварки выньте вилку шнура питания подставки (7) из электрической розетки, убедитесь, что электроварка остыла.
- Протрите внешнюю поверхность корпуса электроварки (1) слегка влажной тканью, после этого вытрите насухо.
- Для удаления загрязнений используйте мягкие чистящие средства, не используйте металлические губки, абразивные чистящие средства и растворители.
- Не погружайте электроварку, подставку (7) и шнур питания в воду или любые другие жидкости, запрещается промывать электроварку в посудомоечной машине.

## ХРАНЕНИЕ

- Прежде чем убрать электроварку на длительное хранение, отключите её от электросети, и дайте устройству остыть.
- Очистите электроварку внутри и снаружи.
- Уберите устройство в заводскую упаковку.
- Храните электроварку в сухом прохладном месте, недоступном для детей и людей с ограниченными возможностями.

## КОМПЛЕКТ ПОСТАВКИ

1. Электроварк — 1 шт.
2. Подставка — 1 шт.
3. Инструкция — 1 шт.

## ТЕХНИЧЕСКИЕ ХАРАКТЕРИСТИКИ

- Напряжение питания: 220-240 В, ~ 50-60 Гц
- Номинальная потребляемая мощность: 550-650 Вт
- Максимальный объём воды: 1,5 л

## УТИЛИЗАЦИЯ



В целях защиты окружающей среды, после окончания срока службы прибора, передайте его в специализированные пункты для дальнейшей утилизации.

Отходы, образующиеся при утилизации изделий, подлежат обязательному сбору с последующей утилизацией в установленном порядке.

Для получения дополнительной информации об утилизации данного продукта обратитесь в местный муниципалитет, службу утилизации бытовых отходов или в магазин, где Вы приобрели данный продукт.

Производитель сохраняет за собой право изменять дизайн, конструкцию и технические характеристики, не влияющие на общие принципы работы устройства, без предварительного уведомления.

**Срок службы устройства — 3 года**

Дата производства указана в серийном номере.

**В случае обнаружения каких либо неисправностей необходимо обратиться в авторизованный сервисный центр.**

## ЭЛЕКТР ПІСІРГІШ BR2800BK

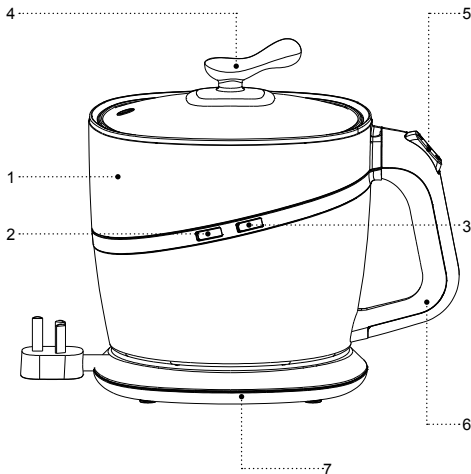
Электр пісіргіш күріш, көкөніс және әр түрлі жар-тылай дайын өнімдерді дайындауға арналған.

### СИПАТТАМАСЫ

1. Корпусы
2. Баяу дайындау индикаторы
3. Жылдам дайындау индикаторы
4. Қақпақ
5. Жұмыс режимдерінің ауыстырғышы «I-0-II»
6. Тұтқа
7. Түпқойма

#### НАЗАР АУДАРЫҢЫЗ!

Қосымша қорғаныс үшін қоректендіру тізбегінде номиналдық іске қосылу тогы 30 мА аспайтын қорғаныс сөндіру құралын (ҚСҚ) орнатқан дұрыс, ҚСҚ-ны орнату үшін маманға жүгініңіз.



## ҚАУІПСІЗДІК ШАРАЛАРЫ ЖӘНЕ ПАЙДАЛА- НУҒА БЕРУ БОЙЫНША КЕҢЕСТЕР

Шайнекті пайдалану алдында пайдалану нұсқаулығын мұқият оқып шығыңыз, оқыған соң болашақта пайдалану үшін сақтап қойыңыз.

- Электрлік шайнекті осы нұсқаулықта көрсетілгендей тікелей мақсатына бойынша ғана пайдаланыңыз.
- Шайнекті дұрыс қолданбау оның бұзылуына, және пайдаланушыға немесе оның мүлкіне зиян келтіруге әкеп соғуы мүмкін және кепілдік жағдайы болып саналмайды.
- Шайнек ішуге арналған суды ғана қыздыруға және қайнатуға арналған, қандай да бір басқа сұйықтықтарды қыздыруға немесе қайнатуға тыйым салынады.
- Заттаңбада көрсетілген электрлік шайнектің жұмыс кернеуі электр желісінің кернеуіне сәйкес екеніне көз жеткізіңіз.
- Қуаттандыру бауы айырының тұйықтандыру байланысы бар,
- оны тұйықтандырудың сенімді байланысы бар электрлік розеткаға қосыңыз. Қысқа матасу кезінде тұйықтандыру электрлік ток соғу қаупін төмендетеді.
- Егер розетканың дұрыс орнатылғанына және жерге қосуына сенімді болмасаңыз, электр маманына хабарласыңыз.

- Өрттің шығуын болдырмау үшін жерге қосу түйісуі жоқ электр розеткасына қосуға арналған, желілік айыр «өткізгіштерін» пайдалануға тыйым салынады.
- Күйік иісі және от ұшқыны пайда болған кезде, розеткадан желі бауының айырын шығарыңыз және үйдің электр желісіне қызмет көрсететін ұйымға хабарласыңыз.
- Шайнек корпусынан түтін шыққан кезде қуаттандыру бауының айырын электрлік розеткадан шығарыңыз және от таралмауға қатысты шараларды қолданыңыз.
- Электрлік шайнекті үй-жайдан тыс жерде пайдалануға тыйым салынады.
- Найзағай кезінде құралды пайдалануға кеңес берілмейді.
- Шайнек құтысына бөгде заттарды қоймаңыз.
- Құралды соққыдан, құлаудан, дірілден және басқа да механикалық әсерлерден сақтаңыз.
- Желіге қосылу тұрған электрлік шайнекті қараусыз қалдырмаңыз.
- Электрлік шайнекті ас үй раковинасына жақын, жуынатын бөлмеде, бассейндер немесе басқа да су толтырылған сыйымдылықтарға жақын жерде пайдалануға болмайды.
- Электрлік шайнекті жылытатын аспаптардың, ашық оттың немесе жылу көздерінің тікелей қасында пайдалануға болмайды.

- Электрлік шайнекті аэрозольдар пайдаланылатын немесе шашырайтын жерлерде, сондай-ақ тез тұтанатын сұйықтықтарға жақын жерлерде пайдалануға тыйым салынады.
- Электрлік шайнекті тегіс және тұрақты бетке орнатыңыз, оны үстелдің шетіне қоймаңыз. Желілік бауының үстелден салбырап тұруына жол бермеңіз, сонымен бірге оның ыстық беттермен және жиһаздың үшкір жиектерімен жанаспауын қадағалаңыз.
- Шайнектің шүмегі ағаш жиһазға, кітаптарға, ылғалдан немесе ыстық будан бүлінетін заттарға бағыттамаңыз.
- Қуаттандыру бауы мен ақуаттандыру бауының айырына дымқыл қолмен тиісуге тыйым салынады.
- Шайнекті сусыз қоспаңыз, шайнекті толтырғаннан кейін қақпағын тығыз жабыңыз.
- Шайнектегі судың деңгейі шайнек құтысы ішіне салынған «MAX» максималдық белгісінен жоғары болмауын қадағалаңыз. Егер судың көлемі максималдық белгіден асып тұрса, қайнаған кезде қайнаған су шайнектен тасып төгілуі мүмкін.
- Суды қайнату кезінде ыстық бұға күйіп қалмау үшін жұмыс істеп тұрған шайнектің шүмегіне төнбеңіз.
- Суды қайнатқан кезде шайнектің қақпағын ашуға тыйым салынады.
- Шайнек құтысының және қыздырғыш элементінің беті өте жоғары температурада болуы мүмкін.

- Қайнаған суға толы шайнекті тасымалдаған кезде сақ болыңыз. Шайнек суын төккенде абайлаңыз, шайнекті күрт еңкейтпеңіз, шайнекті ұқыпсыз пайдаланғанда, сіз ыстық суға күйіп қалуыңыз мүмкін.
- Шайнекті тазалау алдында немесе пайдаланбайтын болған жағдайда, оны электр желісінен ажыратыңыз. Шайнекті желіден ажыратқан кезде тек айырынан ұстаңыз және оны электр розеткасынан абайлап шығарыңыз, сымнан тартпаңыз — бұл сымның және розетканың зақымдануына әкелуі және қысқа тұйықталуын тудыруы мүмкін.
- Электр тогының соғу қаупін болдырмас үшін электрлік шайнекті суға немесе кез-келген басқа да сұйықтыққа салуға болмайды.
- Электрлік шайнекті ыдыс жуатын машинаға салуға тыйым салынады.
- Балалардың қауіпсіздігі мақсатында орама ретінде қолданылатын полиэтилен қапшықтарды қараусыз қалдырмаңыз.

#### **НАЗАР АУДАРЫҢЫЗ!**

Балаларға полиэтилен пакеттерімен немесе қаптама үлдірімен ойнауға рұқсат етпеңіз. **Тұншығу қаупі бар!**

- Электрлік шайнек балалардың пайдалануына арналмаған.

- Аспапты ойыншық ретінде пайдаланбас үшін балаларды қадағалап отырыңыз.
- Электрлік шайнек жұмыс істеп тұрғанда, балаларға қуаттандыру бауына және құралға тиісуіне балаларға рұқсат бермеңіз.
- Жұмыс кезінде және жуу кезінде құралды балалардың қолы жетпейтін жерге қойыңыз.
- Осы құрал дене, психикалық немесе ақыл-ой мүмкіндіктері төмендетілген тұлғалардың (балаларды қоса) немесе олардың тәжірибесі немесе білімі болмаса, егер олар бақыланбаса немесе олардың қауіпсіздігі үшін жауап беретін тұлғамен аспапты пайдалану туралы нұсқаулықтар берілген болмаса, олардың пайдалануына арналмаған.
- Шайнекті құты (1) ішіндегі «MAX» белгісіне дейін сумен толтырыңыз.
- Қуаттандыру бауы зақымданғанда қауіп тудырмау үшін оны дайындаушы, сервистік қызмет немесе баламалы білікті маман ауыстыруы тиіс.
- Аспапты өз бетіңізбен жөндеуге тыйым салынады. Аспапты өз бетіңізбен жөндемеңіз, кез-келген ақаулықтар пайда болған кезде, сондай-ақ құрал құлағаннан кейін аспапты электр розеткасынан ажыратып, қызмет көрсету орталығына хабарласыңыз.
- Құралды тек зауыт қаптамасымен ғана тасымалдаңыз.

- Құралды балалардың және мүмкіндіктері шектеулі адамдардың қолы жетпейтін жерде сақтаңыз.

**ЭЛЕКТРЛІК ШАЙНЕК ТЕК ТҰРМЫСТЫҚ ПАЙДАЛАНУҒА АРНАЛҒАН, ҮЙ-ЖАЙЛАРДЫ ЖЫЛЫТУ ҮШІН ШАЙНЕКТІ ПАЙДАЛАНУҒА, ӨНЕРКӘСІПТІК НЕМЕСЕ ЗЕРТХАНАЛЫҚ МАҚСАТТАРДА ПАЙДАЛАНУҒА ТЫЙЫМ САЛЫНАДЫ.**

#### **ЭЛЕКТР ПІСІРГІШТІ ЖҰМЫСҚА ДАЙЫНДАУ**

**Құрылғыны тасымалдағаннан кейін немесе төмен температурада сақтағаннан кейін оны бөлме температурасында үш сағаттан кем емес уақыт ұстау қажет.**

- Құрылғыны қаптамадан шығарыңыз және барлық қаптама материалдарын жойыңыз.
- Зауыт қаптамасын сақтап қойыңыз.
- Жинақталымын тексеріңіз.
- Қауіпсіздік шаралары мен пайдалану нұсқауларымен танысыңыз.
- Электр пісіргішті зақымдануына қатысты байқаңыз зақымдануы болған жағдайда оны электр розеткаға қоспаңыз.
- Бұйымның төменгі панелінде немесе түпқоймасында (7) көрсетілген қуаттандыру кернеуінің параметрлері электр желісінің параметрлеріне сәйкес келетініне көз жеткізіңіз. Құрылғыны 60 Гц жиіліктегі электр желісінде пайдаланғанда, ешқандай қосымша әрекеттер қажет емес.

- Кәстрөл корпусының сыртқы бетін (1) таза, шаңды жою үшін сәл дымқыл матамен сүртіңіз.
- Түпқойманы (7) қатты, тұрақты, тегіс, тайғақ емес, металл емес бетке жылу көздері беттерінің шетінен барынша алыс қашықтықта орнатыңыз.
- Құрылғыны жабық кеңістікте, мысалы, шкафқа немесе жабық құрылымдарға орналастырмаңыз және пайдаланбаңыз — бұл оның сынуына, пайдаланушыға немесе оның мүлкіне зиян келтіруіне әкелуі мүмкін.
- Қақпақты (4) шешіңіз, қақпақты (4) бейтарап жуатын құралдарды пайдалана отырып жуыңыз, шайыңыз және кептіріңіз. Кәстрөлдің сыртқы және ішкі бетін сәл дымқыл матамен сүртіңіз, содан кейін құрғатып сүртіңіз. Осы мақсаттарға абразивтік тазалау құралдарын немесе қатты жөкелерді пайдаланбаңыз.
- Электр пісіргішті қосар алдында корпуста (1), қуаттандыру бауында, қуаттандыру бауының ашасында және түпқоймада (7) ылғал тамшысы болмауын тексеріңіз.
- Кәстрөл өшірулі екендігіне, жұмыс режимдерін ауыстыру пернесі (5) «0» күйіне орнатылғандығына көз жеткізіңіз.
- Кәстрөлге су толтыру үшін, оны түпқоймадан (7) шешіп алыңыз, қақпақта (4) шешіп алыңыз.
- Кәстрөлдің ішінде орналасқан максималды деңгей белгісіне дейін кәстрөлді сумен толтырыңыз.

- Қақпақты (4) жабыңыз, қақпағы (4) тығыз жабылғанына көз жеткізіңіз.
- Сумен толтырылған кәстрөлді түпқоймаға (7) орнатыңыз.
- Қуаттандыру бауының ашасын электр розеткасына тығыңыз.
- Жұмыс режимдерінің ауыстырғышын (5) күйіне «II» орнатып, құрылғыны қосыңыз, бұл ретте индикаторы (3) жанады.

#### НАЗАР АУДАРЫҢЫЗ!

Ыстық бұға күйіп қалмас үшін, қақпақтың (4) үстіне еңкеймеңіз.

- Су қайнаған кезде ауыстырғышты (5) күйіне «0» орнатып, кәстрөлді өшіріңіз. Суды төгіңіз, қажет болған жағдайда суды қайнату рәсімін бірнеше рет қайталаңыз.
- Алғашқы қайнату нәтижесінде алынған ыстық суды тамаққа қолдану ұсынылмайды, оны тұрмыстық қажеттіліктер үшін пайдалануға болады.
- Электр пісіргіш пайдалануға дайын

#### ЭЛЕКТР ПІСІРГІШТІ ПАЙДАЛАНУ

##### НАЗАР АУДАРЫҢЫЗ!

Электр пісіргіш күрішті, көкөністерді, сорпаларды, әртүрлі жартылай дайын өнімдерді тез дайындауға арналған, және өнімдерді ұзақ термоөңдеуге арналған емес, мысалы, дірілдек пісіруге.

- Электр пісіргіште күюге бейім тағамдарды дайындау ұсынылмайды. Егер сіз тез тасып төгілетін өнімдерді немесе сусындарды дайындайтын болсаңыз, мысалы, сүт, кофе және т. б. кәстрөлді қараусыз қалдырмаңыз!
- Түпқойманы (7) қатты, тұрақты, тегіс, тайғақ емес, металл емес бетке жылу көздері беттерінің шетінен барынша алыс қашықтықта орнатыңыз.
- Жұмыс режимдері ауыстырғышының пернесі (5) әрдайым қолжетімді болуын және бөгде заттармен бұғатталмауын қадағалаңыз.
- Жұмыс режимдерін ауыстырғыш (5) күйіне «0» қойылғанына, кәстрөл өшірулі екеніне көз жеткізіңіз.
- Кәстрөлді түпқоймадан (7) шешіп алыңыз, қақпақты (4) шешіп алыңыз, кәстрөлге қажетті ингредиенттерді салыңыз, судың, сорпаның және т.б. қажетті мөлшерін құйыңыз, қақпақты (4) орнына қойыңыз, кәстрөлді түпқоймаға (7) орналастырыңыз.
- **Ескертпе:** әрқашан құйылған сұйықтықтың мөлшерін қадағалаңыз, максималды деңгей белгісінен аспаңыз, сұйықтықты минималды деңгейі белгісінен төмен құймаңыз.
- Қуаттандыру бауының ашасын электр розеткасына тығыңыз.
- Кәстрөлді қосу үшін жұмыс режимдерінің ауыстырғышын (5) күйіне «I» немесе «II» орнатыңыз, бұл ретте индикаторы (2 немесе 3) жанады.

#### Ескертпе:

- жұмыс режимі «I» өнімдерді баяу пісіруге, өнімдерді бұқтыруға немесе өнімдерді ыстық ұстауға арналған.
- жұмыс режимінде «II» кәстрөл өнімдерді тез дайындау үшін толық қуатқа қосылады.
- қосылған жұмыс режимін бақылау индикаторлармен (2, 3) жүзеге асырылады.
- Кәстрөлді түпқоймадан (7) шешіп алмас бұрын, оның сөндірілгеніне көз жеткізіңіз, жұмыс режимдерінің ауыстырғышын (5) күйіне «0» орнатыңыз және қуаттандыру бауының ашасын розеткадан суырыңыз.

#### ТАЗАЛАУ ЖӘНЕ КҮТІМ

- Кәстрөлді тазалау алдында түпқойманың (7) қуаттандыру бауының ашасын электр розеткасынан суырыңыз, кәстрөлдің суығанына көз жеткізіңіз.
- Кәстрөл корпусының сыртқы бетін (1) сәл дымқыл матамен сүртіңіз, содан кейін құрғатып сүртіңіз.
- Ластануды жою үшін жұмсақ тазалағыш құралдарды пайдаланыңыз, металл губкаларды және абразивті тазартқыш заттарды және еріткіштерді пайдаланбаңыз.
- Электр пісіргішті, түпқойманы (7) және қуаттандыру бауын суға немесе басқа да сұйықтықтарға салмаңыз, кәстрөлді ыдыс жуатын машинада жууға тыйым салынады.

## САҚТАЛУЫ

- Электр пісіргішті ұзақ уақыт бойы сақтауға алып қоймас бұрын, оны электр желіден ажыратыңыз, және құрылғыны суытыңыз.
- Көстрөлдің сырты мен ішін тазартыңыз.
- Құрылғыны зауыттық қаптамаға салып қойыңыз.
- Электр пісіргішті салқын құрғақ жерде, балалардың және мүмкіндігі шектеулі адамдардың қолы жетпейтін жерде сақтаңыз.

## ЖЕТКІЗІЛІМ ЖИНАҚТАЛЫМЫ

1. Электр пісіргіш — 1 дн.
2. Түпқойма — 1 дн.
3. Нұсқаулық — 1 дн.

## ТЕХНИКАЛЫҚ СИПАТТАМАЛАРЫ

- Қуаттандыру кернеуі: 220-240 В, ~ 50-60 Гц
- Номиналды тұтыну қуаты: 550-650 Вт
- Судың максималдық көлемі: 1,5 л

## ПАЙДАҒА АСЫРУ



Қоршаған ортаны қорғау мақсатында, аспаптың қызмет ету мерзімі аяқталғаннан кейін оны одан әрі кәдеге жарату үшін арнайы пункттерге жіберіңіз.

Бұйымдарды пайдағы асыру кезінде пайда болатын қалдықтар белгіленген тәртіп бойынша келесі пайдаға асыру үшін міндетті түрде жинауға жатады.

Осы өнімді пайдаға асыру туралы қосымша ақпаратты алу үшін жергілікті муниципалитетке, тұрмыстық қалдықтарды пайдаға асыру қызметіне немесе осы өнімді Сіз сатып алған дүкенге хабарласыңыз.

Өндіруші алдын-ала ескертусіз, құралдың дизайнын, конструкциясы мен оның жалпы жұмыс ұстанымдарына әсер етпейтін техникалық сипаттамаларын өзгерту құқығын өзіне қалдырады.

**Құрылғының қызмет ету мерзімі — 3 жыл**

**Дайындалған күні сериялық нөмірде көрсетілген.**

**Қандай да бір ақаулықтар табылған жағдайда дереу авторландырылған сервистік орталыққа жүгіну керек.**

## ЭЛЕКТРАВАРКА BR2800BK

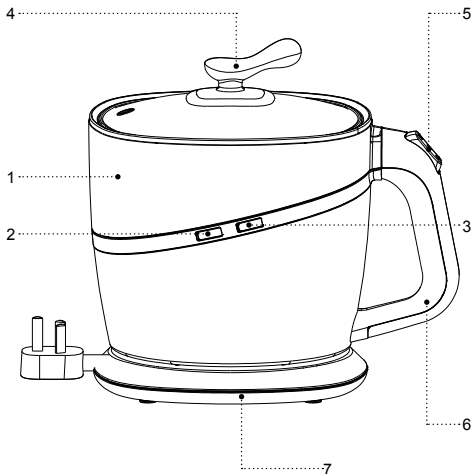
Электраварка предназначена для приготовления риса, горошины и розных паўфабрыкатаў.

### АПІСАННЕ

1. Корпус
2. Индикатор павольнага прыгатавання
3. Индикатор хуткага прыгатавання
4. Вечка
5. Пераключальнік рэжымаў працы «I-0-II»
6. Ручка
7. Падстаўка

### УВАГА!

Для дадатковай бяспекі ў ланцугу сілкавання мэтазгодна ўсталяваць прыладу ахоўнага адключэння (ПАА) з намінальным токам спрацоўвання, які не перавышае 30 мА, для ўсталявання ПАА звярніцеся да спецыяліста.





## МЕРЫ БЯСПЕКІ І РЭКАМЕНДАЦЫІ ПА ЭКСПЛУАТАЦЫІ

**Перад выкарыстаннем электрычнага чайніка ўважліва азнаёмцеся з кіраўніцтвам па эксплуатацыі і захавайце яго для выкарыстання ў будучыні.**

- Выкарыстоўвайце электрычны чайнік толькі па яго прамым прызначэнні, як вызначана ў дадзенай інструкцыі.
- Няправільнае выкарыстанне чайніка можа прывесці да яго паломкі, прычынення шкоды карыстальніку ці яго маёмасці і не з'яўляецца гарантыйным выпадкам.
- Чайнік прызначаны толькі для падагрэву і кіпячэння пітнай вады, забаронена падаграваць ці кіпяціць любыя іншыя вадкасці.
- Пераканайцеся, што працоўная напруга электрычнага чайніка, якая паказана на этыкетцы, адпавядае напругу электрасеткі.
- Вілка шнура сілкавання мае кантакт зацяжнення, устаўляйце яе ў электрычную разетку,
- якая мае надзейны кантакт зацяжнення. Пры кароткім замыканні зацяжненне паніжае рызыку паражэння электрычным токам.
- Звярніцеся да спецыяліста-электрыка, калі вы не ўпэўнены ў тым, што вашы разеткі правільна ўсталяваны ці заземлены.
- Каб пазбегнуць узнікнення пажару, забараняецца выкарыстоўваць «пераходнікі», прызначаныя для падлучэння сеткавай вілкі да электрычнай разеткі, якая не мае кантакта зацяжнення.
- Пры іскрэнні ў электрычнай разетцы і наяўнасці паху гару, выміце вілку шнура сілкавання з разеткі і звярніцеся ў арганізацыю, якая абслугоўвае вашу хатнюю электрычную сетку.
- Пры з'яўленні дыму з корпусу чайніка, віміце вілку шнура сілкавання з электрычнай разеткі і прыміце меры да нераспаўсюджання агню.
- Забараняецца выкарыстоўваць электрычны чайнік па-за памяшканнямі.
- Не рэкамендуецца выкарыстоўваць прыладу падчас навальніцы.
- Не стаўце на колбу чайніка староннія прадметы.
- Аберагайце прыладу ад удараў, падзенняў, вібрацый і іншых механічных уздзеянняў.
- Не астаўляйце электрычны чайнік, які ўключаны у сетку, без нагляду.
- Не выкарыстоўвайце электрычны чайнік зблізку ад кухоннай ракавіны, ў ваннах памяшканнях, каля басейнаў ці іншых ёмістасцяў, якія напоўнены вадой.
- Не выкарыстоўвайце электрычны чайнік у непасрэднай блізкасці ад награвальных прылад, крыніц цяпла ці адкрытага полымя.
- Забараняецца выкарыстоўваць электрычны чайнік ў месцах, дзе выкарыстоўваюцца ці распыляюцца

аэразолі, а таксама зблізку ад лёгкаўзгаральных вадкасцяў.

- Усталёўвайце электрычны чайнік на роўную і ўстойлівую паверхню, не стаўце яго на край стала. Не дапушчайце, каб шнур сілкавання звешаўся са стала, а таксама сачыце, каб ён не дакранаўся да гарачых паверхняў і вострых кромак мэблі.
- Не накіроўвайце носік чайніка на драўляную мэблю, кнігі, на рэчы, якія могуць папсавацца ад вільгаці ці гарачай пары.
- Забараняецца дакранацца да шнура сілкавання і вілкі шнура сілкавання мокрымі рукамі.
- Не ўключайце чайнік без вады, пасля напаўнення чайніка шчыльна зачыняйце вечка.
- Сачыце, каб узровень вады ў чайніку быў не вышэй, чым максімальная адмеціна «МАХ». Калі ўзровень вады будзе вышэй, чым максімальная адмеціна, кіпячая вада можа выплюхнуцца з чайніка падчас кіпячэння.
- Каб пазбегнуць атрымання апёка гарачай парай, не нахінайцеся над носікам чайніка.
- Забараняецца адкрываць вечку чайніка падчас кіпячэння вады.
- Паверхня колбы чайніка і награвальнага элемента можа мець дастаткова высокую тэмпературу. Будзьце асцярожнымі і акуратнымі пры кантакце з нагрэтымі паверхнямі чайніка. Бярыце чайнік за ручку.
- Будзьце асцярожнымі падчас пераносу чайніка, які напоўнены кіпенем. Асцярожна выліваючы ваду з чайніка, не нахіляйце чайнік рэзка, пры неакуратным выкарыстанні чайніка вы можаце атрымаць апёк гарачай вадой.
- Адключайце чайнік ад электрычнай сеткі перед чысткай ці ў тым выпадку, калі вы ім не карыстаецеся. Падчас адключэння прылады ад сеткі трымайцеся толькі за вілку шнура сілкавання і акуратна вымайце яе з электрычнай разеткі, не цягніце за шнур сілкавання — гэта можа прывесці да пашкоджання шнура сілкавання ці разеткі і вызваць кароткае замыканне.
- Каб пазбегнуць удара электрычным токам не апускайце электрычны чайнік у ваду ці любыя іншыя вадкасці.
- Забараняецца памяшчаць электрычны чайнік ў пасудамыйную машыну.
- З меркаванняў бяспекі дзяцей не пакідайце поліэтыленавыя пакеты, якія выкарыстоўваюцца ў якасці пакавання, без нагляду.

### УВАГА!

Не дазваляйце дзецям гуляць з поліэтыленавымі пакетамі ці пакавальнай плёнкай. **Небяспека дудушша!**

- Электрычны чайнік не прызначаны для выкарыстання дзецьмі.

- Здзяйсняйце нагляд за дзецьмі каб не дапусціць выкарыстання прылады ў якасці цацкі.
- Не дазваляйце дзецям дакранацца да прылады і да шнура падчас працы электрычнага чайніка.
- Падчас працы і астывання размяшчайце прыладу ў месцах, недаступных для дзяцей.
- Дадзеная прылада не прызначана для выкарыстання асобамі (уключаючы дзяцей) з паніжанымі фізічнымі, псіхічнымі або разумовымі здольнасцямі або пры адсутнасці ў іх досведу і ведаў, калі яны не знаходзяцца пад кантролем або не праінструктаваны аб выкарыстанні прылады асобай, якая адказвае за іх бяспеку.
- Перыядычна правярайце стан шнура сілкавання, вілкі шнура сілкавання і корпусу чайніка.
- Пры пашкоджанні шнура сілкавання яго замену, у пазбяганне небяспекі, павінны праводзіць вытворца, сервісная служба ці падобны кваліфікаваны персанал.
- Забараняецца самастойна рамантаваць прыладу. Не разбірайце прыладу самастойна, пры ўзнiкненні любых няспраўнасцяў, а таксама пасля падзення прылады выключыце яе з электрычнай разетки і звярніцеся ў сервісны цэнтр.
- Перавазіце чайнік у завадскім пакаванні.
- Храніце прыладу ў месцах, недаступных для дзяцей і людзей з абмежаванымі мажлівасцямі.

### **ЭЛЕКТРЫЧНЫ ЧАЙНІК ПРЫЗНАЧАНЫ ТОЛЬКІ ДЛЯ ПАБЫТАВАГА ВЫКАРЫСТАННЯ, ЗАБАРАНЯЕЦЦА ВЫКАРЫСТОЎВАЦЬ ЧАЙНІК У ПРАМЫСЛОВЫХ ЦІ ЛАБОРАТОРНЫХ МЭТАХ.**

### **ПАДРЫХТОЎКА ЭЛЕКТРАВАРКІ ДА ПРАЦЫ**

**Пасля транспартыроўкі ці захоўвання прылады пры паніжанай тэмпературы неабходна вытрымаць яе пры пакаёвай тэмпературы не меней, чым тры гадзіны.**

- Распакуйце прыладу і выдаліце ўсе пакавальныя матэрыялы.
- Зберажыце завадское пакаванне.
- Праверце камплектацыю.
- Азнаёмцеся з мерамі бяспекі і рэкамендацыямі па эксплуатацыі.
- Аглядзіце электраварку на наяўнасць пашкоджанняў, пры наяўнасці пашкоджанняў не ўключайце яе ў электрычную сетку.
- Пераканайцеся, што параметры напругі, пазначаныя на ніжняй панэлі вырабу і падстаўцы (7), адпавядаюць параметрам электрычнай сеткі. Пры выкарыстанні прылады ў электрычнай сетцы чашчынёй 60 Гц ніякія дадатковыя дзеянні не патрабуюцца.
- Пратрыце знешнюю паверхню корпусу электраваркі (1) чыстай, злёгка вільготнай тканінай для выдалення пылу.

- Усталойце падстаўку (7) на роўную, цвёрдую, устойлівую і неметалічную паверхню ўдалечыні ад крыніц цяпла на максімальна далёкай адлегласці ад краю паверхні.
- Не ўсталёўвайце і не выкарыстоўвайце прыладу ў замкнёнай прасторы, напрыклад, у шафе ці ў замкнёных канструкцыях — гэта можа прывесці да яе паломкі, прычынення шкоды карыстальніку ці яго маёмасці.
- Зніміце вечка (4), прамыйце вечка (4) з выкарыстаннем нейтральных мыйных сродкаў, спаласніце і прасушыце. Знешнюю і ўнутраную паверхні электраваркі пратрыце злёгка вільготнай тканінай, потым вытрыце насуха. Не выкарыстоўвайце для гэтых мэт абразіўныя чысцячыя сродкі і цвёрдыя вяхоткі.
- Перад падключэннем электраваркі праверце, каб на корпусе (1), шнуры сілкавання, вілцы шнура сілкавання і падстаўцы (7) не было кропель вільгаці.
- Пераканайцеся, што электраварка выключана, кнопка пераключальніка рэжымаў працы (5) усталювана ў становішча «0».
- Каб напоўніць электраварку вадой, зніміце яе з падстаўкі (7), зніміце вечка (4).
- Напоўніце электраварку вадой да адзнакі максімальнага ўзроўня, размешчанай усярэдзіне электраваркі.
- Зачыніце вечка (4), перакайцеся, што вечка (4) шчыльна зачынена.

- Усталойце напоўненую вадой электраварку на падстаўку (7).
- Устаўце вілку шнура сілкавання ў электрычную разетку.
- Уключыце электраварку, усталяваўшы пераключальнік рэжымаў працы (5) ў становішча «II», пры гэтым загарыцца светлавы індыкатар (3).

#### **УВАГА!**

Каб не атрымаць апёк гарачай парай, не нахіляйцеся над вечкам (4).

- Калі вада закіпіць, выключыце электраварку, усталяваўшы пераключальнік (5) у становішча «0». Злейце вадку, пры неабходнасці паўтарыце працэдуру кіпячэння вады некалькі разоў.
- Гарачую вадку, якую атрымаеце падчас першых кіпячэнняў, не рэкамендуецца ўжываць у ежу, вы можаце выкарыстоўваць яе для пабытавых патрэб.
- Электраварка гатовая да выкарыстання

### **ВЫКАРЫСТАННЕ ЭЛЕКТРАВАРКІ**

#### **УВАГА!**

Электраварка прызначана для хуткага прыгатавання рысу, гародніны, супаў, розных паўфабрыкатаў, і не прызначана для працяглай тэрмаапрацоўкі прадуктаў, напрыклад, варэння халадца.

- Не рэкамендуецца гатаваць у электраварцы стравы, схільныя да падгараньня. Калі вы гатуеце прадукты ці напоі, схільныя да хуткага ўскіпаньня, напрыклад, малако, кава, і т.п. не пакідайце электраварку без нагляду!
- Усталюйце падстаўку (7) на роўную, цвёрдую, устойлівую, ня склізкую, неметалічную паверхню ўдалечыні ад крыніц цяпла на максімальна далёкай адлегласці ад краю паверхні.
- Сачыце, каб кнопка пераключальніка рэжымаў працы (5) заўжды была даступная і не была заблакаваная староннімі прадметамі.
- Пераканайцеся, што электраварка выключаная, пераключальнік рэжымаў працы (5) ўсталяваны ў становішча «0».
- Зніміце электраварку з падстаўкі (7), зніміце вешка (4), пакладзяце ў электраварку неабходныя інгрэдыенты, налейце неабходную колькасць вады, булёна і г.д., усталюйце на месца вешка (4), усталюйце электраварку на падстаўку (7).
- **Нататка:** заўсёды сачыце за колькасцю налітай вадкасці, не перавышайце адметку максімальнага ўзроўня, не налівайце вадкасць ніжэй адметкі мінімальнага ўзроўня.
- Устаўце вілку шнура сілкавання ў электрычную разетку.
- Для ўключэння электраваркі ўсталюйце пераключальнік рэжымаў працы (5) у становішча «I ці II», пры гэтым загарыцца індикатар (2 ці 3).

- **Нататкі:**
  - рэжым працы «I» прызначаны для павольнага варэння прадуктаў, тушэння прадуктаў ці падтрымання прадуктаў гарачымі.
  - у рэжыме працы «II», электраварка ўключаецца на поўную магутнасць для хуткага прыгатавання прадуктаў.
  - кантроль уключанага рэжыму працы ажыццяўляецца індикатарамі (2, 3).
- Перад здыманнем электраваркі з падстаўкі (7), пераканайцеся, што яна выключаная, усталюйце пераключальнік рэжымаў працы (5) у становішча «0» і выміце вілку шнура сілкавання з разеткі.

### ЧЫСТКА І ЎХОД

- Перад чысткай электраваркі выміце вілку шнура сілкавання падстаўкі (7) з электрычнай разеткі, пераканайцеся, што электраварка астыла.
- Пратрыце знешнюю паверхню корпусу электраваркі (1) злёгка вільготнай тканінай, пасля чаго вытрыце насуха.
- Каб выдаліць забруджванні, выкарыстоўвайце мяккія чысцячыя сродкі, не выкарыстоўвайце металічныя губкі і абразіўныя моючыя сродкі і растваральнікі.
- Не апускайце электраварку, падстаўку (7) і шнур сілкавання у ваду ці любыя іншыя вадкасці, забараняецца прамываць электраварку ў пасудамыйнай машыне.

### ЗАХОЎВАННЕ

- Перад тым як убраць электраварку на працяглае захоўванне, адключыце яе ад электрасеткі, злейце ваду і дайце прыладзе астыць.
- Ачысціце электраварку ўнутры і зверху.
- Убярыце прыладу ў заводское пакаванне.
- Захоўвайце электраварку ў сухім прахалодным месцы, недаступным для дзяцей і людзей з абмежаванымі мажлівасцямі.

### КАМПЛЕКТ ПАСТАЎКІ

1. Электраварка — 1 шт.
2. Падстаўка — 1 шт.
3. Інструкцыя — 1 шт.

### ТЭХНІЧНЫЯ ХАРАКТАРЫСТЫКІ

- Напруга сілкавання: 220-240 В, ~ 50-60 Гц
- Намінальная спажываемая магутнасць: 550-650 Вт
- Максімальны аб'ём вады: 1,5 л

### УТЫЛІЗАЦЫЯ



У мэтах аховы навакольнага асяроддзя, пасля заканчэння тэрміну службы прылады, перадайце яе ў спецыялізаваныя пункты для далейшай утылізацыі.

Адыходы, якія ствараюцца пры ўтылізацыі вырабаў, падлягаюць абавязковаму збору з наступнай утылізацыяй ва ўсталяваным парадку.

Каб атрымаць дадатковую інфармацыю пра ўтылізацыю дадзенага прадукта, звярніцеся ў мясцовы муніпалітэт, службу ўтылізацыі пабытавых адыходаў ці ў краму, дзе Вы набылі дадзены прадукт.

Вытворца захоўвае за сабой права змяняць дызайн, канструкцыю і тэхнічныя характарыстыкі, якія не ўплываюць на агульныя прынцыпы працы прылады, без папярэдняга апавяшчэння.

**Тэрмін службы прылады — 3 гады**

**Дата вырабу паказана ў серыйным нумары.**

**У выпадку выяўлення якіх-небудзь няспраўнасцяў неабходна тэрмінова звярнуцца ў аўтарызаваны сэрвісны цэнтр.**



[brayer.su](http://brayer.su)

