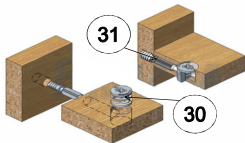


### Комод 33.11 "Лючия"

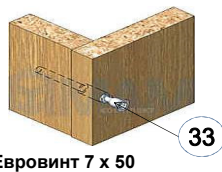
784 x 1372 x 380



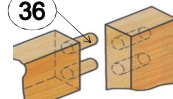
Качество мебели зависит от качества сборки. Рекомендуем доверять сборку специалистам!



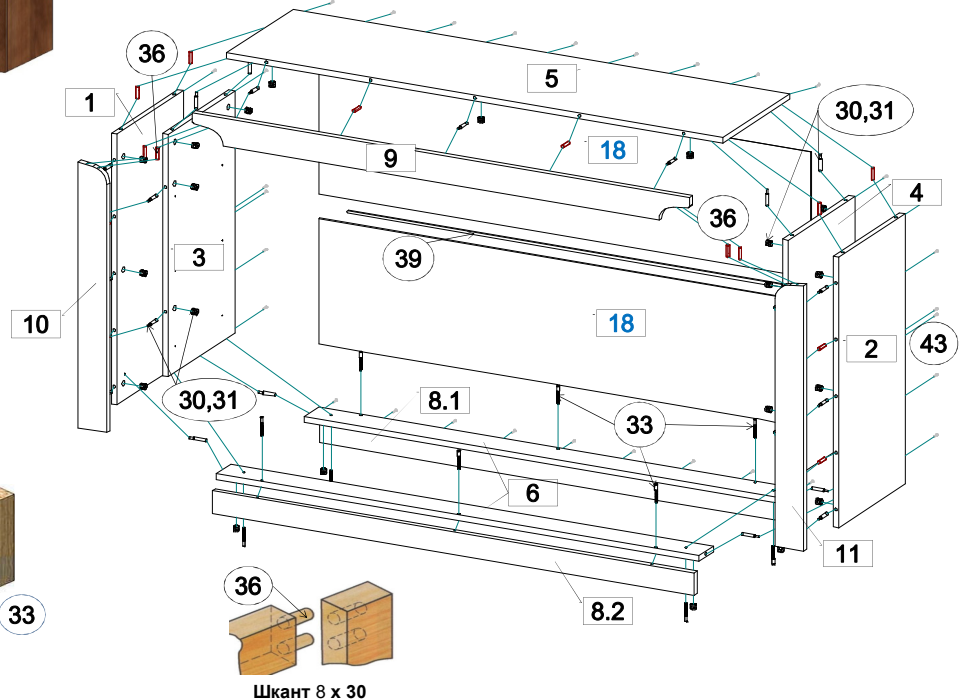
Эксцентриковая стяжка



Евровинт 7 x 50



Шкант 8 x 30



\*\*\* Предприятие - изготовитель оставляет за собой право на внесение изменений в конструкторско - технологическую документацию, усовершенствование конструкции изделия и замену фурнитуры на аналогичную. Перед сборкой внимательно ознакомьтесь с данной инструкцией. Проверьте комплектность фурнитуры и разберите ее по назначению. Упаковку и прокладочный материал можно использовать в качестве подстилочного материала при сборке. Сборку производите на ровной поверхности. Подготовьте необходимые инструменты: плоскую и крестовую отвертки, дрель, рулетку.

#### ПРАВИЛА И УСЛОВИЯ БЕЗОПАСНОЙ ЭКСПЛУАТАЦИИ.

##### 1. Рекомендации по уходу за мебелью и ее эксплуатации

1.1 Помещение, в котором хранится или эксплуатируется мебель должно быть сухим с температурой воздуха не ниже +5С и не выше 40С. Необходимо предохранять поверхность изделия от механических повреждений. Допускается протирать поверхность сухой или влажной салфеткой без применения химических веществ.

##### 2. Требования безопасности мебельной продукции при эксплуатации.

2.1 Использование мебельной продукции, выпущенной в обращение, должно осуществляться по назначению мебели, указанному в маркировке, инструкции по по сборке, эксплуатации и уходу, а также (при необходимости) с учетом допустимых предельных нагрузок, указанных изготовителем.

2.2 Мебельная продукция, поставляемая в разобранном виде, должна собираться в соответствии с приложенной изготовителем инструкцией по сборке, включающей комплектовочную ведомость и схему монтажа.

2.3 При эксплуатации мебельной продукции необходимо исключить попадание воды и иных жидкостей на элементы изделий мебели, соприкасающихся с полом. При монтаже моек, раковин в изделиях мебели для кухонь, ванных комнат, лабораторной мебели должна быть предусмотрена их гидроизоляция в местах контакта с поверхностью корпуса изделия мебели.

2.4 При установке изделий мебели в непосредственной близости от нагревательных и отопительных приборов их поверхности во время эксплуатации должны быть защищены от нагрева. Температура нагрева элементов мебели не должна превышать +40С.

#### Комплектовочная ведомость на детали

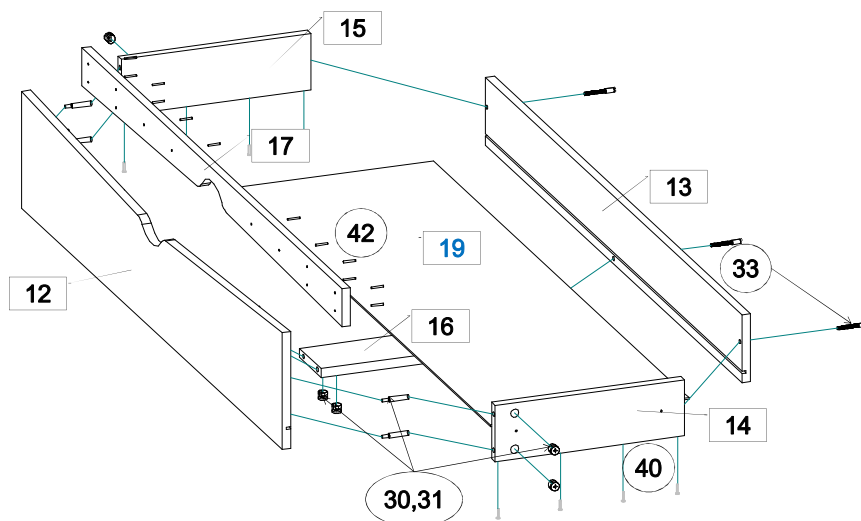
№	Обозначение	Наименование	Размеры,мм.	Кол.	Материал	Пакет №
1	КН.НМ.33.11.00.01.00	Стенка боковая левая	764 x 360	1	ЛДСП 16,0мм.	2/2
2	КН.НМ.33.11.00.02.00	Стенка боковая правая	764 x 360	1	ЛДСП 16,0мм.	2/2
3	КН.НМ.33.11.00.03.00	Стенка вертикальная	684 x 360	1	ЛДСП 16,0мм. (белая)	2/2
4	КН.НМ.33.11.00.04.00	Стенка вертикальная	684 x 360	1	ЛДСП 16,0мм. (белая)	2/2
5	КН.НМ.33.11.00.05.00	Крышка	1370 x 360	1	ЛДСП 16,0мм.	1/2
6	КН.НМ.33.11.00.06.00	Стенка горизонтальная	1330 x 80	2	ЛДСП 16,0мм. (белая)	1/2
8.1	КН.НМ.33.11.00.08.00	Цоколь	1330 x 64	1	ЛДСП 16,0мм. (белая)	1/2
8.2	КН.НМ.33.11.00.08.01	Цоколь	1330 x 64	1	ЛДСП 16,0мм.	1/2
9	КН.НМ.33.11.00.09.00	Накладка	1372 x 80	1	ЛДСП 16,0мм.	1/2
10	КН.НМ.33.11.00.10.00	Накладка	750 x 80	1	ЛДСП 16,0мм.	2/2
11	КН.НМ.33.11.00.11.00	Накладка	750 x 80	1	ЛДСП 16,0мм.	2/2
12	КН.НМ.33.11.00.12.00	Фасадная стенка ящика	1196 x 208	3	ЛДСП 16,0мм.	1/2
13	КН.НМ.33.11.00.13.00	Стенка ящика задняя	1178 x 120	3	ЛДСП 16,0мм. (белая)	1/2
14	КН.НМ.33.11.00.14.00	Стенка ящ.боков.правая	334 x 100	3	ЛДСП 16,0мм. (белая)	2/2
15	КН.НМ.33.11.00.15.00	Стенка ящ.боков.левая	334 x 100	3	ЛДСП 16,0мм. (белая)	2/2
16	КН.НМ.33.11.00.16.00	Стенка ящ.горизонтальная	334 x 100	3	ЛДСП 16,0мм. (белая)	2/2
17	КН.НМ.33.11.00.17.00	Планка декоративная	1194 x 68	3	ЛДСП 16,0мм. (венге)	1/2
18	КН.НМ.33.11.00.18.00	Стенка задняя ДВПО	1358 x 355	2	ДВПО 4,0мм.	1/2
19	КН.НМ.33.11.00.19.00	Дно ящика ДВПО	1174 x 350	3	ДВПО 4,0мм.	1/2

## Последовательность сборки:

На нижние кромки стенок боковых поз.1,2 и цоколей поз.8.1,8.2 установите подпятники с гвоздем (поз.38). На стенки вертикальные поз.3,4 установите широкие части шариковых направляющих (поз.37) шурупами (поз.41). Соедините стенки боковые поз.1,2 и крышку поз.5 с накладками поз.9,10,11 стяжкой эксцентриковой (поз.30,31) и шкантами (поз.36). Соедините стенки горизонтальные поз.6 с цоколями поз.8.1,8.2 евровинтами (поз.33). Соедините стенки боковые поз.1,2 со стенками горизонтальными поз.6 стяжкой эксцентриковой (поз.30,31). Соедините стенки горизонтальные поз.6 со стенками вертикальными поз.3,4 евровинтами (поз.33). Соедините крышку поз.5 со стенками боковыми поз.1,2, вертикальными поз.3,4 и накладками поз.10,11 стяжкой эксцентриковой (поз.30,31) и шкантами (поз.36). Уложите на задние кромки каркаса стенки задние ДВПО поз.18, соедините их между собой профилем (поз.39), выравните каркас по диагоналям и закрепите ДВПО шурупами (поз.40). Расставьте заглушки (поз.32,34). Соберите ящики.

### Сборка ящика.

1. Соедините фасадную стенку ящика поз.12 с планкой декоративной поз.17 шурупами (поз.42).
2. Соедините фасадную стенку ящика поз.12 со стенками поз.14,15,16 стяжкой эксцентриковой (поз.30,31).
3. Вставьте дно ящика ДВПО поз.19 в пазы фасадной стенки поз.12 и задней стенки поз.13. Соедините заднюю стенку поз.13 со стенками боковыми поз.14,15 и горизонтальной поз.16 евровинтами (поз.33).
4. Выровняйте ящик по диагоналям и закрепите дно ящика ДВПО поз.19 к стенкам боковым поз.14,15 шурупами (поз.40).
5. К боковым стенкам ящика поз.14,15 шурупами (поз.41) закрепите узкие внутренние планки от шариковых направляющих (поз.37). Расставьте заглушки (поз.32, 34).



## Комплектовочная ведомость на фурнитуру

№	Наименование	Кол.
30	Эксцентрик	39
31	Дюбель ввинчиваемый DU 232 оцин. D=5мм.	39
32	Заглушка для эксцентрика	39
33	Евровинт 7x50	19
34	Заглушка для евровинта	19
35	Ключ для евровинта	1
36	Шкант 8x30 без клея	14
37	Направляющая шариковая L=350мм	3
38	Подпятник с гвоздем	6
39	Профиль соединительный L=1200мм	1
40	Шуруп 3x16	70
41	Шуруп 3,5x16	36
42	Шуруп 4x30	36



### ГАРАНТИЙНЫЙ ТАЛОН

Изготовитель гарантирует соответствие мебели требованиям ГОСТ 16371-2014 "Мебель. Общие технические условия." и ТР ТС 025/2012 "О безопасности мебельной продукции." при соблюдении условий транспортирования, хранения, сборки и эксплуатации. В течении действия гарантийного срока изготовитель рассматривает претензии потребителей по качеству мебели и производит ремонт или замену деталей изделия.

**Гарантийный срок эксплуатации** : мебель бытовая - 24 месяца, мебель для сидения и лежания - 18 месяцев, мебель детская - 18 месяцев, мебель детская для сидения и лежания - 12 месяцев. Гарантийный срок при розничной продаже через торговую сеть исчисляется со дня продажи мебели.

#### Условия гарантии.

Претензии по некомплектности фурнитуры принимаются с предъявлением инструкции по сборке и гарантийным талоном (копия).

Претензии по качеству деталей принимаются с предъявлением этикетки от упаковки.

Все гарантийные работы производятся только при предъявлении настоящего гарантийного талона.

#### СВИДЕТЕЛЬСТВО О ПРИЕМКЕ. ЗАКАЗ №

Мебель соответствует ТРТС 025/2012, ГОСТ 16371-2014 и признана годной к эксплуатации.

Дата выпуска изделия \_\_\_\_\_

Дата реализации \_\_\_\_\_

С условиями гарантийного обслуживания ознакомлен \_\_\_\_\_

Талон сохранять в течении гарантийного срока.

(подпись покупателя)

**Срок службы изделия 10 лет.**

Претензии принимаются по адресу:

606400 Российская Федерация, Нижегородская обл., г.Балахна, ул. Челюскинцев, д. 27.

WEB-адрес: www.olmeko.ru Тел./факс: 8(83144)6-67-77

